

# アンダーシンク型整水器

TRIM ION

US-100L

GRACIA

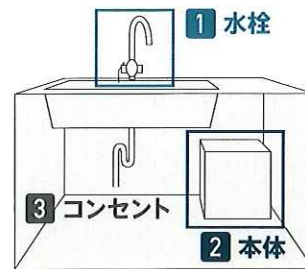
# 設置ガイド



TRIM MED.I.CO.,LTD.

## アンダーシンク型とは？

- 卓上に専用水栓を設置し、シンクの下に器械本体を収納します。
- 専用水栓は機能性とデザイン性の両立を目指して設計されており、どなたでも簡単に操作できます。
- 設置の際は、シンク下に器械本体の設置スペースと電気コンセントが必要になります。



### 1 専用水栓の設置

TRIM ION US-100L

取付穴: φ36-38

105mm

193mm

290mm



イメージ

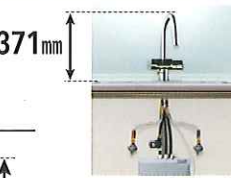
TRIM ION GRACIA

取付穴: φ38-41

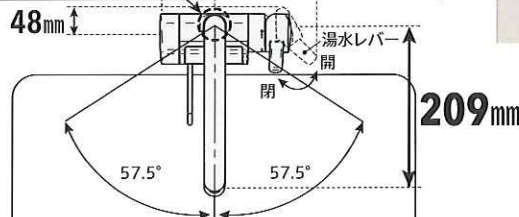
74mm 150mm

48mm

371mm



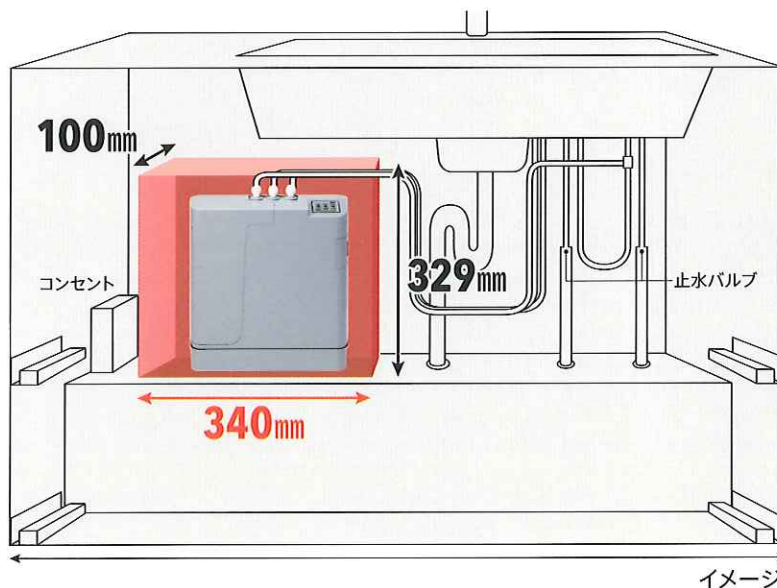
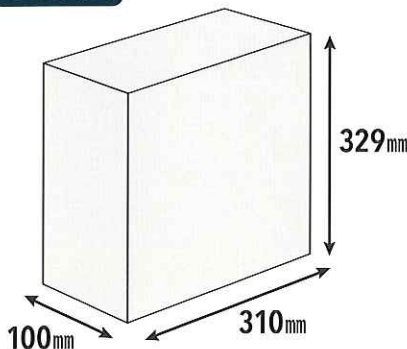
イメージ



### 2 本体の設置

※シンク下に器械本体の設置スペースが必要です。

本体共通



イメージ

**横幅については本体サイズよりプラス30mm前後が必要です**

### 3 コンセントの確認

シンク下にコンセント  
100Vアース付きが必要です。

※新築物件、リフォーム物件の場合は必ず電気配線をシンク内まで引き込んでください。(アース線を含む)



#### チェックリスト

#### 1 専用水栓の設置

上記スペースをご確認ください。

- ※特に新築時・リフォーム時はまな板置き用の金具に接触しないよう気を付けてください。
- ※また昇降棚をご利用の場合下ろした時に接触しないかご確認ください。(万が一の場合は-40mm・-80mmのローパイプ変更も可能です)

#### 2 本体の設置

器械本体の設置スペースをご確認ください。

- ※キッチン扉のタイプが観音開きの場合は設置スペースは確保できます。
- ※新築物件、リフォーム物件の場合は止水バルブまで施工してください。

#### 3 コンセントの有無

シンク内蔵型食洗機があるかご確認ください。

- ※新築物件、リフォーム物件の場合は必ず電気配線をキッチン内まで引き込んでください。

#### 4 その他

キッチン形状によっては設置できない場合がございます。また別途費用が掛かる場合がある事をご了承ください。

気になる点は  
営業担当者にご相談ください。

お問い合わせ

株式会社日本トリム

0120-328-106

ミズハトリム