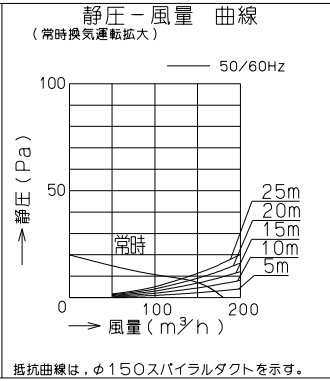
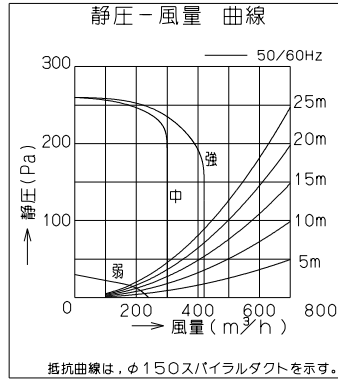
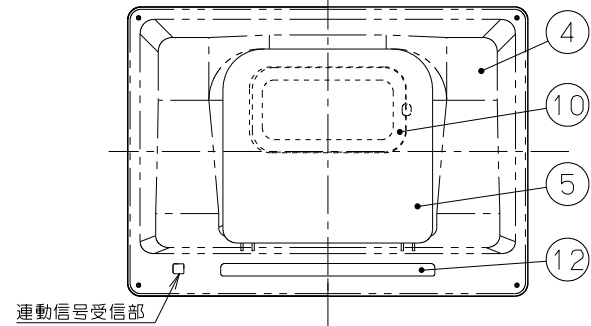
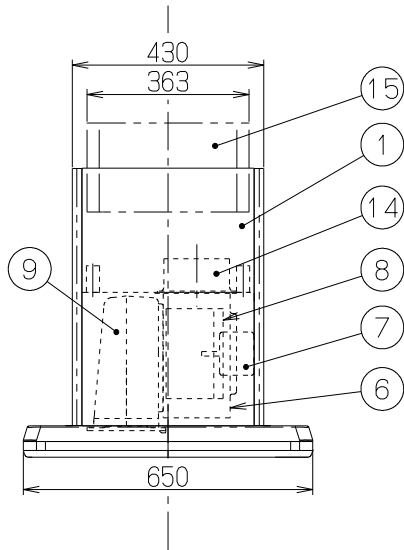
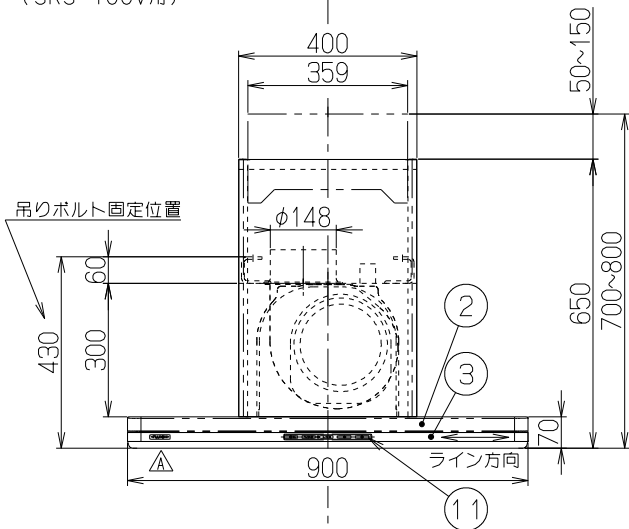
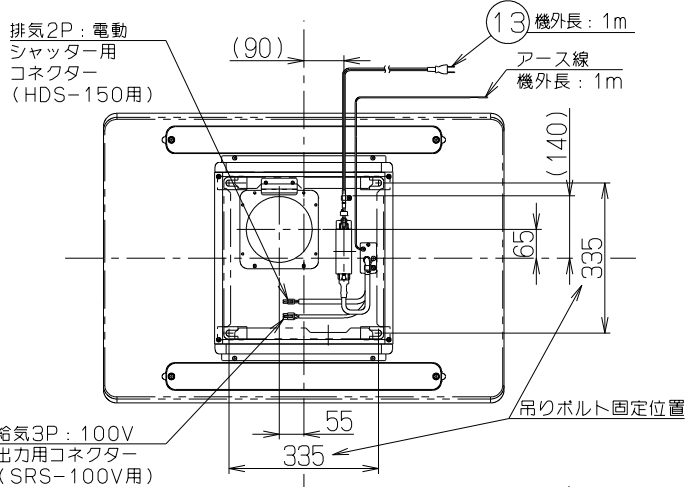


970

記号	変更履歴	仕様番号	年月日	担当
△				
△				



主要部品一欄表				
品番	部品名	材質	表面処理	色調
1	本体	亜鉛めっき鋼板	ポリエステル塗装	表題欄による
2	フード本体	亜鉛めっき鋼板	ポリエステル塗装	表題欄による
3	化粧板	ステンレス	ヘアライン仕上げ	
4	オイルパネル	亜鉛めっき鋼板	フッ素塗装	表題欄による
5	整流板	亜鉛めっき鋼板	フッ素塗装	表題欄による
6	ケーシング	亜鉛めっき鋼板	ファンシーグリーン仕上	ブラック
7	モーター	8極DCブラシレスモーターE種		
8	ファン	亜鉛めっき鋼板	機油塗装: クリア(ワンタッチ着脱)ロココファン	
9	煙道	亜鉛めっき鋼板	フッ素塗装	シルバーメタリック
10	オイルバック	亜鉛めっき鋼板	フッ素塗装	表題欄による
11	スイッチ	リモコン対応ソフトタッチ式スイッチ【専用調理機器と連動可】 (運転/入切/風量[弱・中・強]、タイマー<3・15・30>、照明、常時換気)		
12	照明装置	LED照明	消費電力: 11.5W (LED照明1灯、照明用電源)	
13	電源コード	プラグ付きビニル平形コード0.75mm ² 2心 2極差込プラグ		
14	排気口	亜鉛めっき鋼板	逆風防止シャッター付	※付属品
15	スライドダクト	亜鉛めっき鋼板	ポリエステル塗装	表題欄による ※別売品

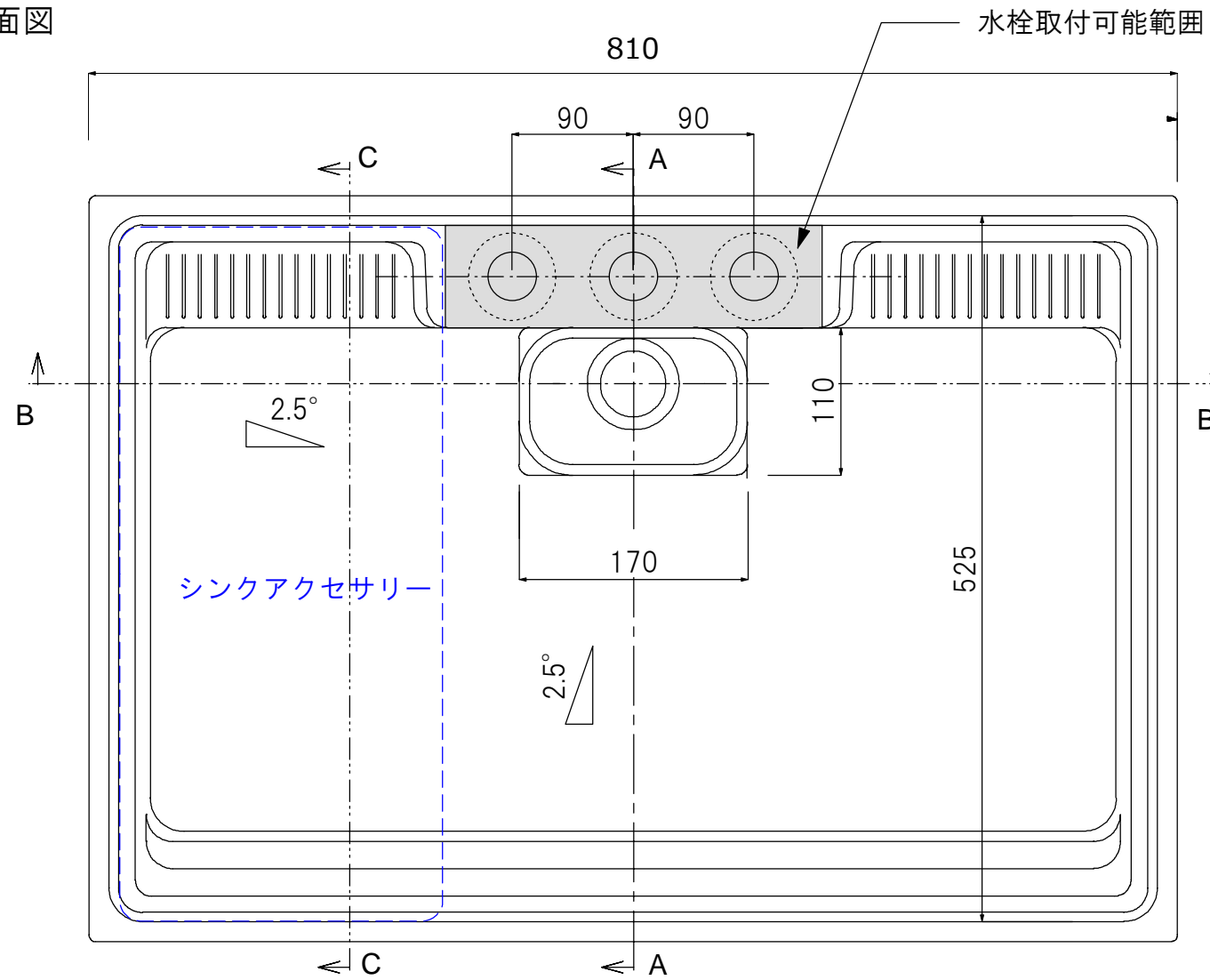
付 属 品
ソフトテーブル ----- 1本

特 性 表								
型 名	定格電圧 (V)	ノッチ	定格周波数 (Hz)	消費電力 (W)	風 量 (m ³ /h) 0Pa	騒 音 (dB) 0~150Pa	製品質量 (Kg)	
CBLRL-EC-901	100	強	50	27	—	420	30	
			60					
		中	50	15	300	—		32
			60					
		弱	50	9	240	—		29
			60					
常時	50	6	180	—	23			
	60							
電動機形式	8極DCブラシレスモーター	絶縁抵抗	10MΩ以上 (500Vメガー)	耐電圧	AC1000V 1分間	絶縁区分	E種	

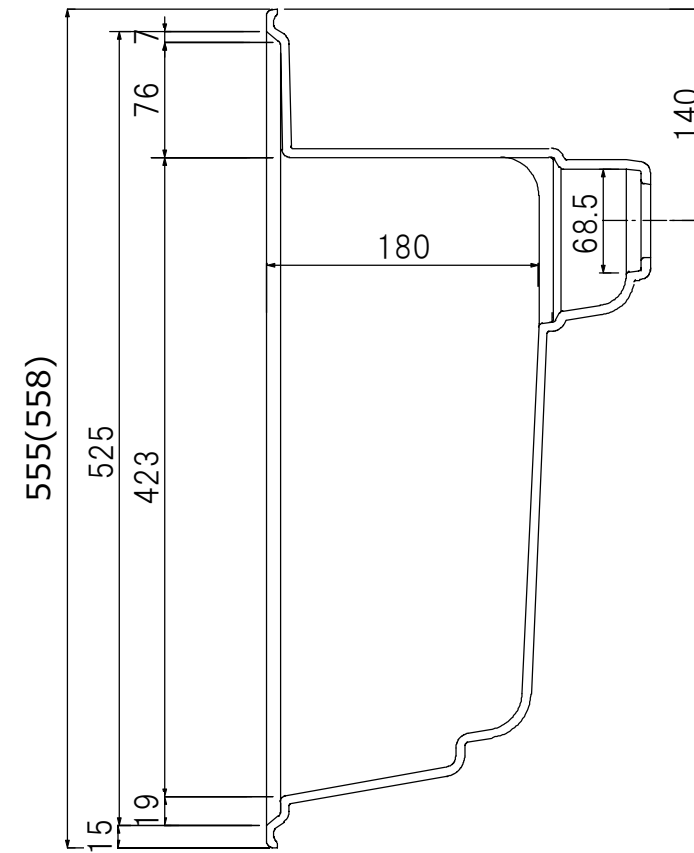
風量値はJIS C9603 チャンバー法による。(210Pa時: 最大消費電力77W)

CBLRL-EC-901SI	139626AA	シルバーメタリック(Sメタリック)	KA140
CBLRL-EC-901FW	139626AT	フロストホワイト	KA140
型 名	製品コード	色 調	区分No.
作成	2013/ 1/21	型名	CBLRL-EC-901
更新	****/**/**	図番	オリジナル
		図名	1390195
-FUJIOH- 富士工業株式会社		三角法	製品姿図

平面図



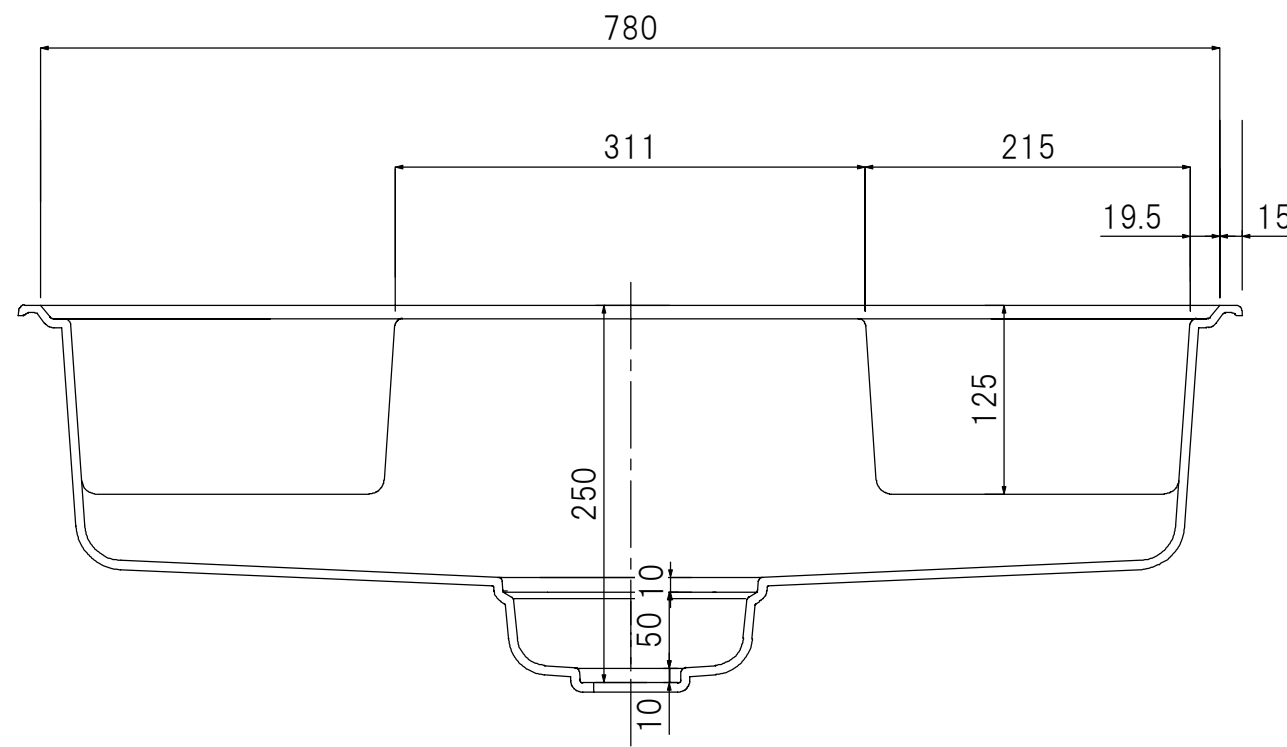
断面A-A



断面C-C



断面B-B

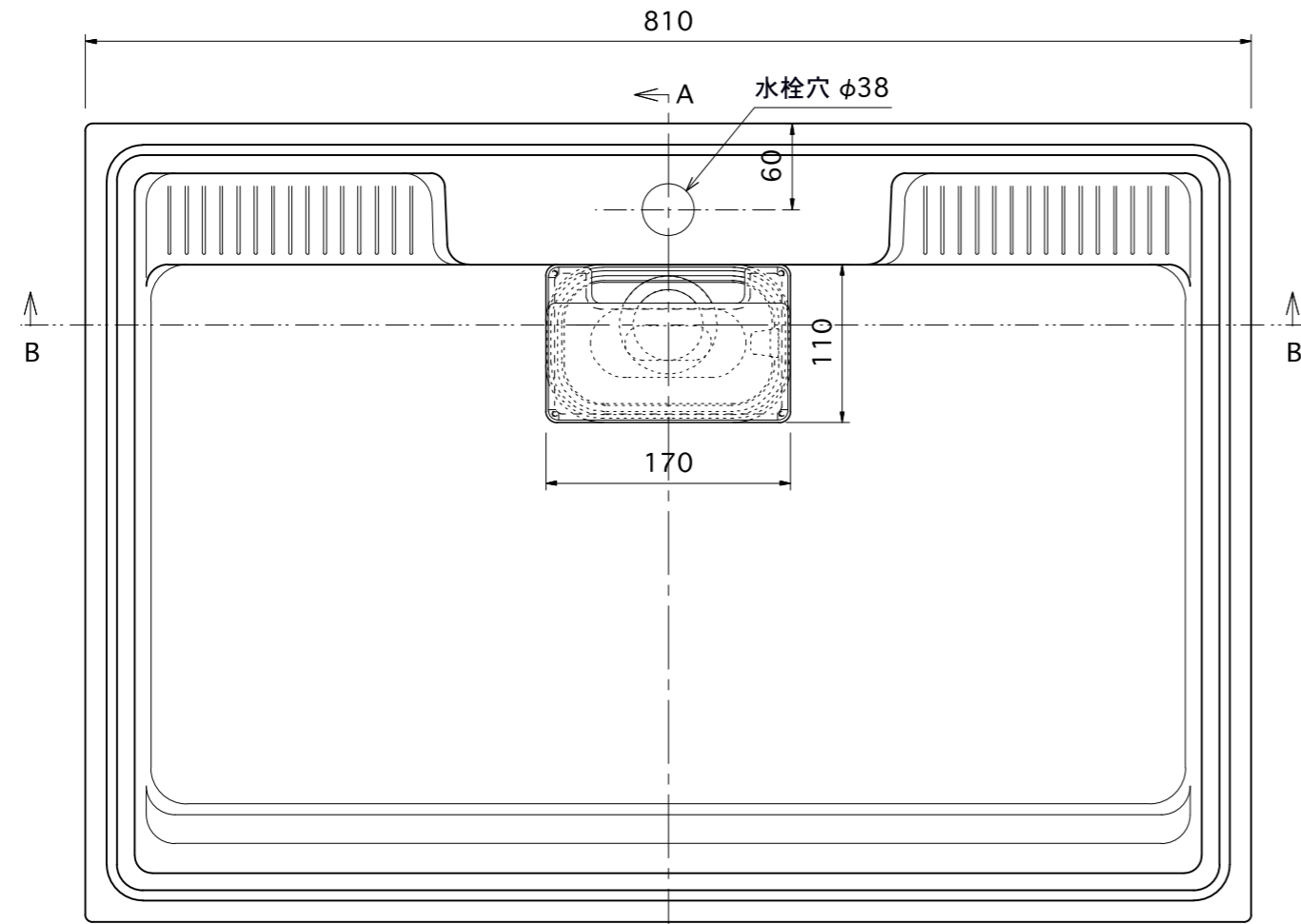


シンク開口は現物合わせにてお願いします。
シンク単体のみでの販売は行っておりません。BMCフォルテシリーズワークトップとのセット販売となります。

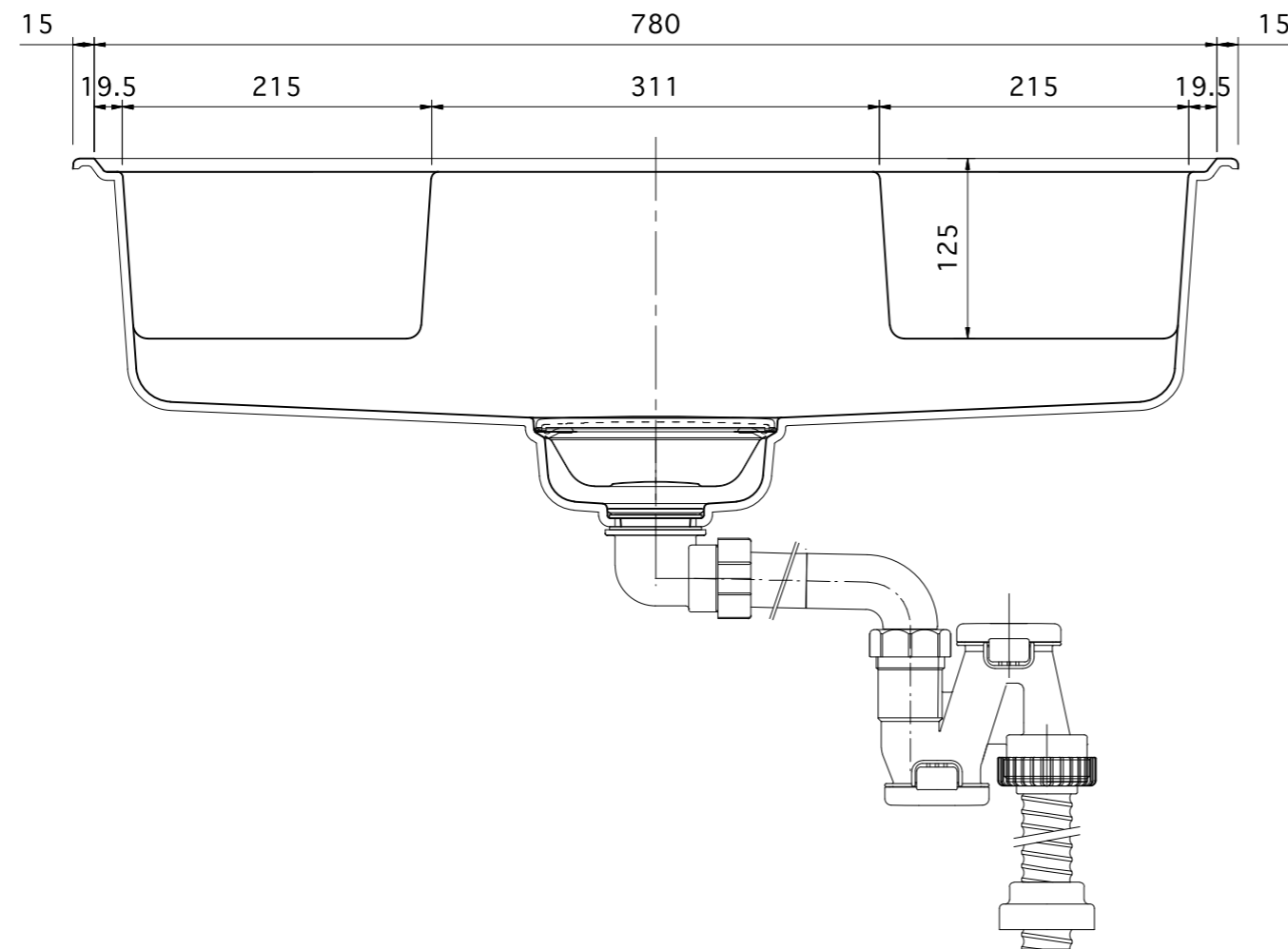
製品名 HS810

E:kitchen

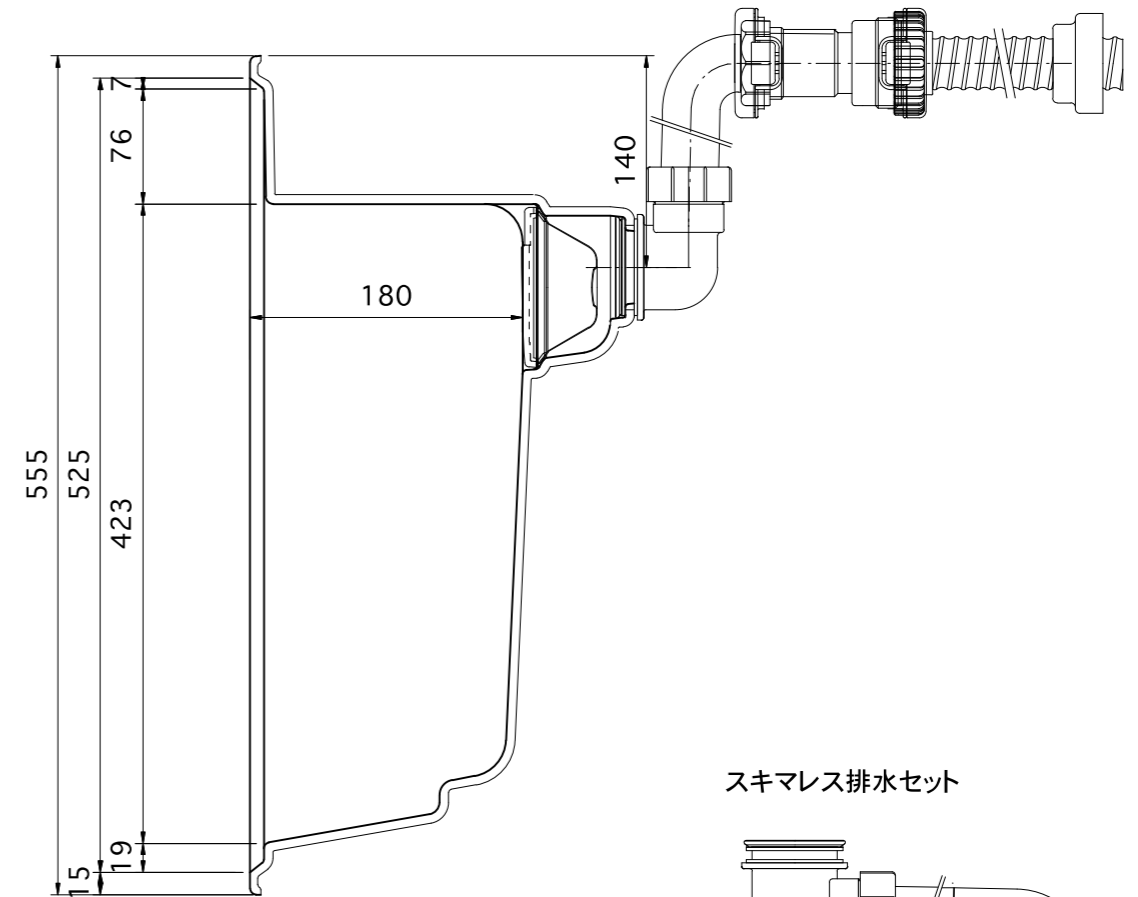
吉本産業製



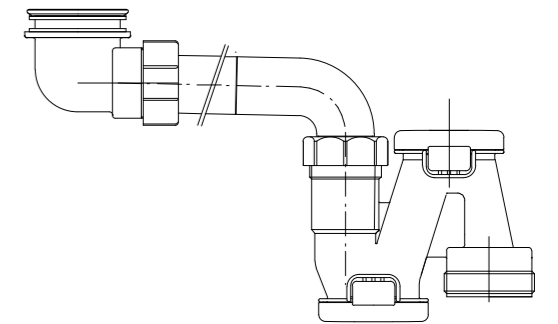
断面 B - B



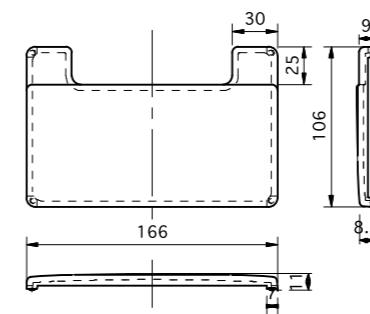
断面 A - A



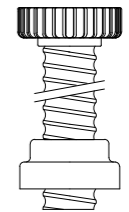
スキマレス排水セット



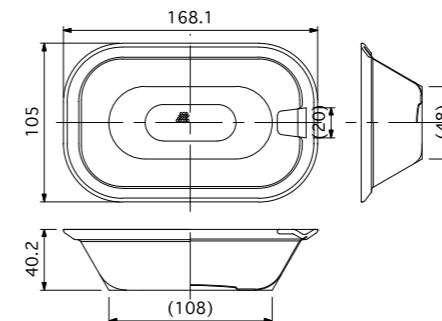
HF106×166排水蓋



YBφ302"手締めナット付
(2"三角PK付)



人大シンク用カゴ

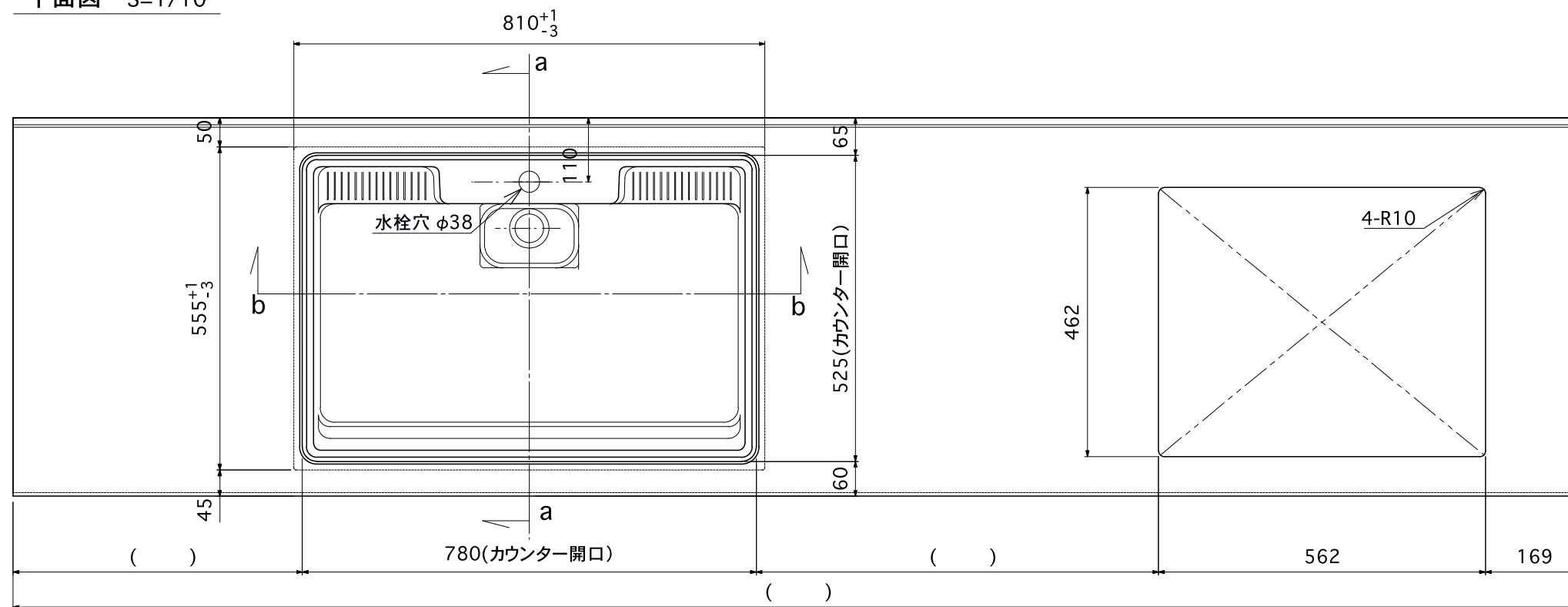


排水蓋	HF106×166排水蓋	CRYSTAL SURFACE(高硬度人工大理石)
排水ネット	人大シンク用カゴ	丸一株式会社
排水栓	スキマレス排水セット	丸一株式会社
排水パイプ	YBφ302"手締めナット付 (2"三角PK付)	丸一株式会社

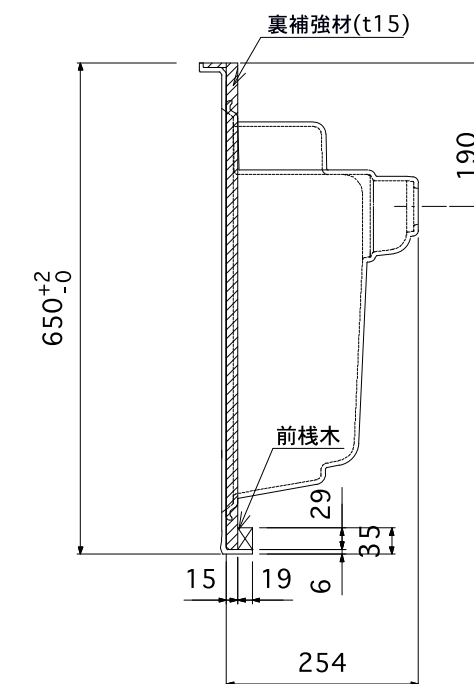
製品名	HS810シンク排水基本図	尺度	1/5
-----	---------------	----	-----

E:kitchen YSシリーズ 吉本産業

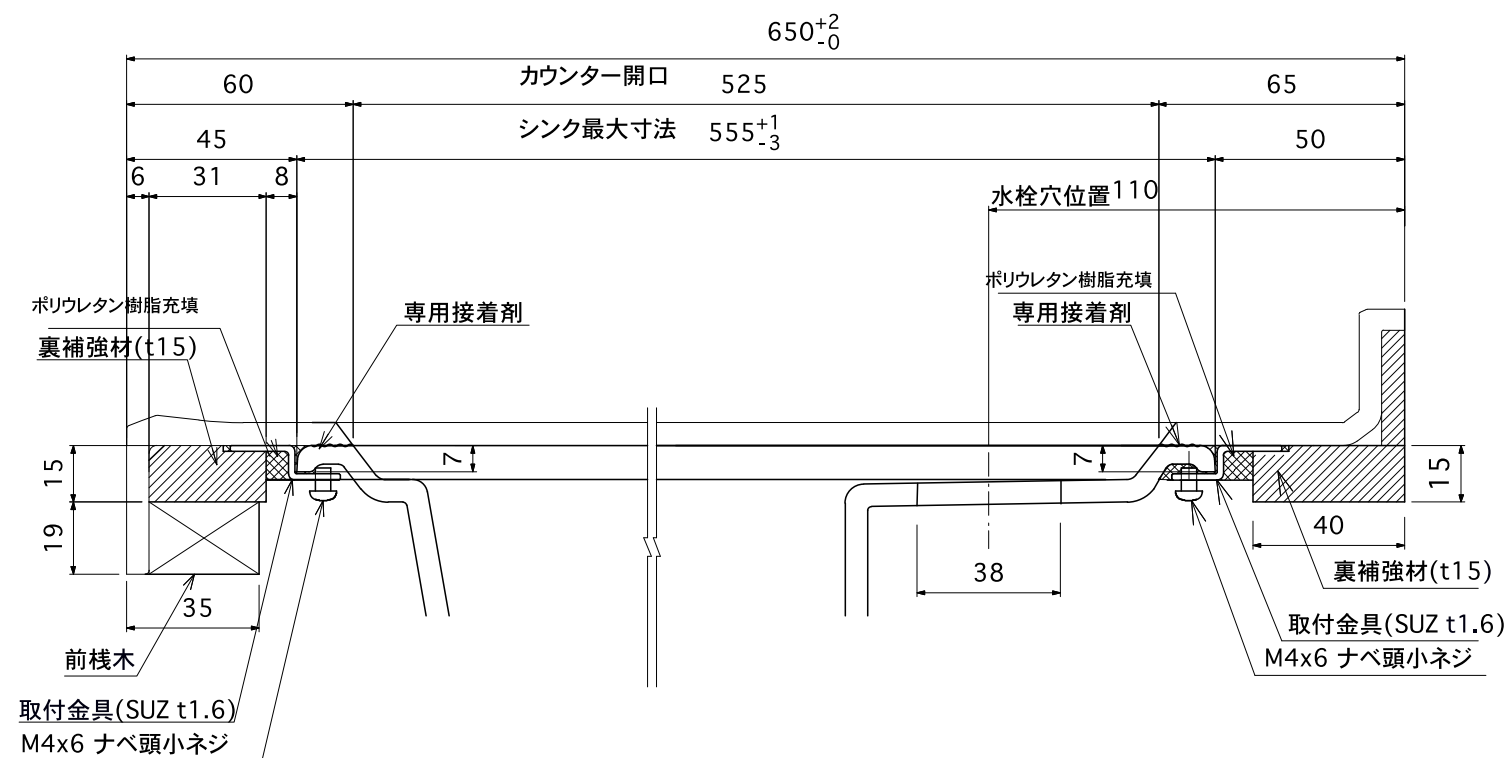
平面図 S=1/10



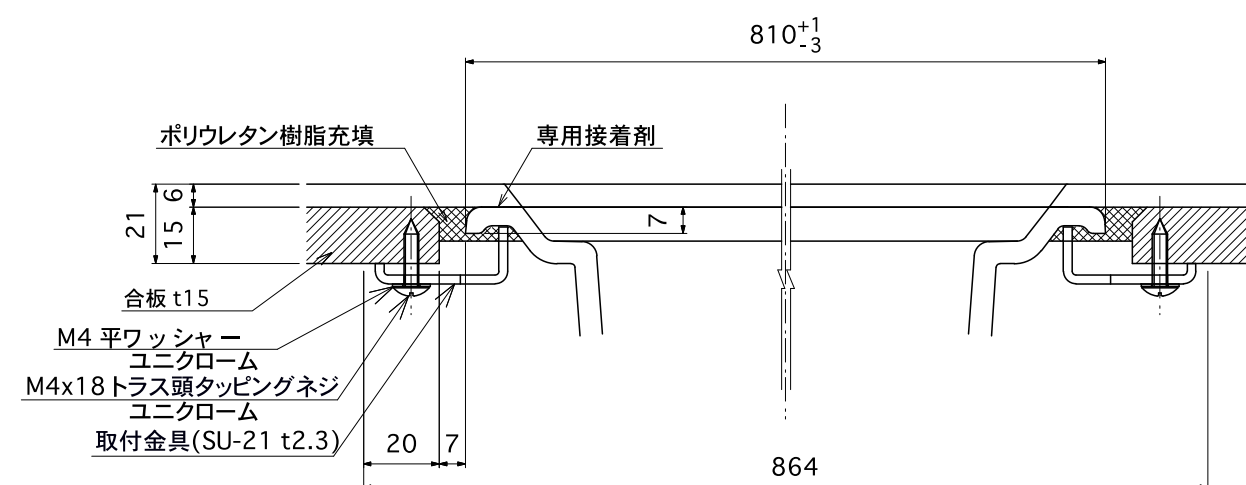
側面図 S=1/10



a - a 断面図 S=1/2



b - b 断面図 S=1/2

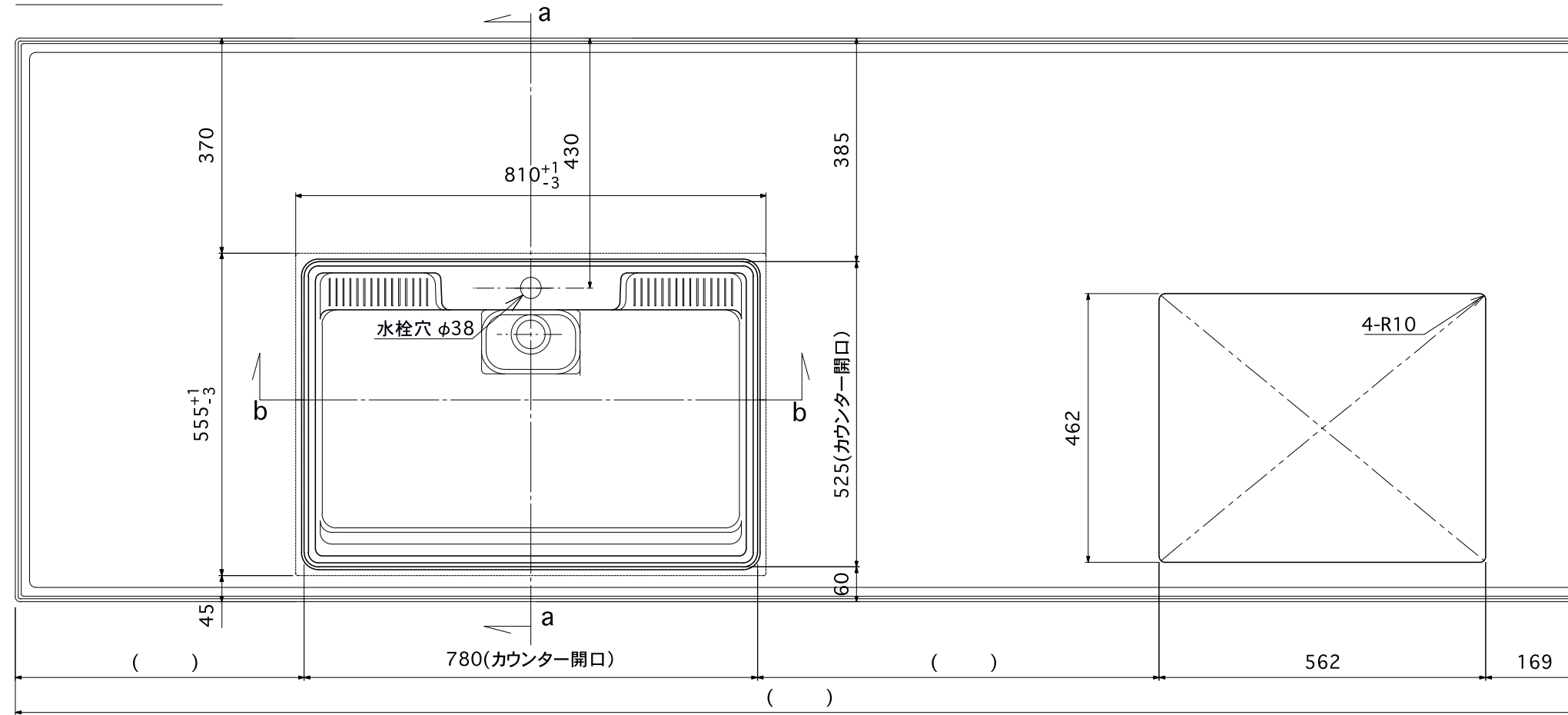


カウンター	YXカウンター	BMC系人工大理石
排水蓋	HF106×166排水蓋	CRYSTAL SURFACE(高硬度人工大理石)
排水ネット	人大シンク用カゴ	丸一株式会社
排水栓	スキマレス排水セット	丸一株式会社
排水パイプ	YBφ302"手締めナット付 (2"三角PK付)	丸一株式会社

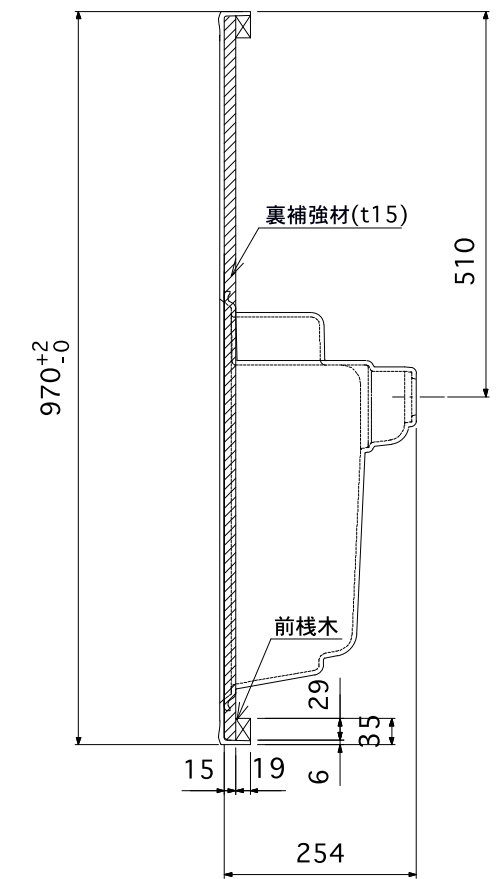
製品名 HS810型アンダー樹脂シンク取付標準図 (YXカウンター Lタイプ)	尺度	1/2 1/10
---	----	----------

E:kitchen YSシリーズ 吉本産業

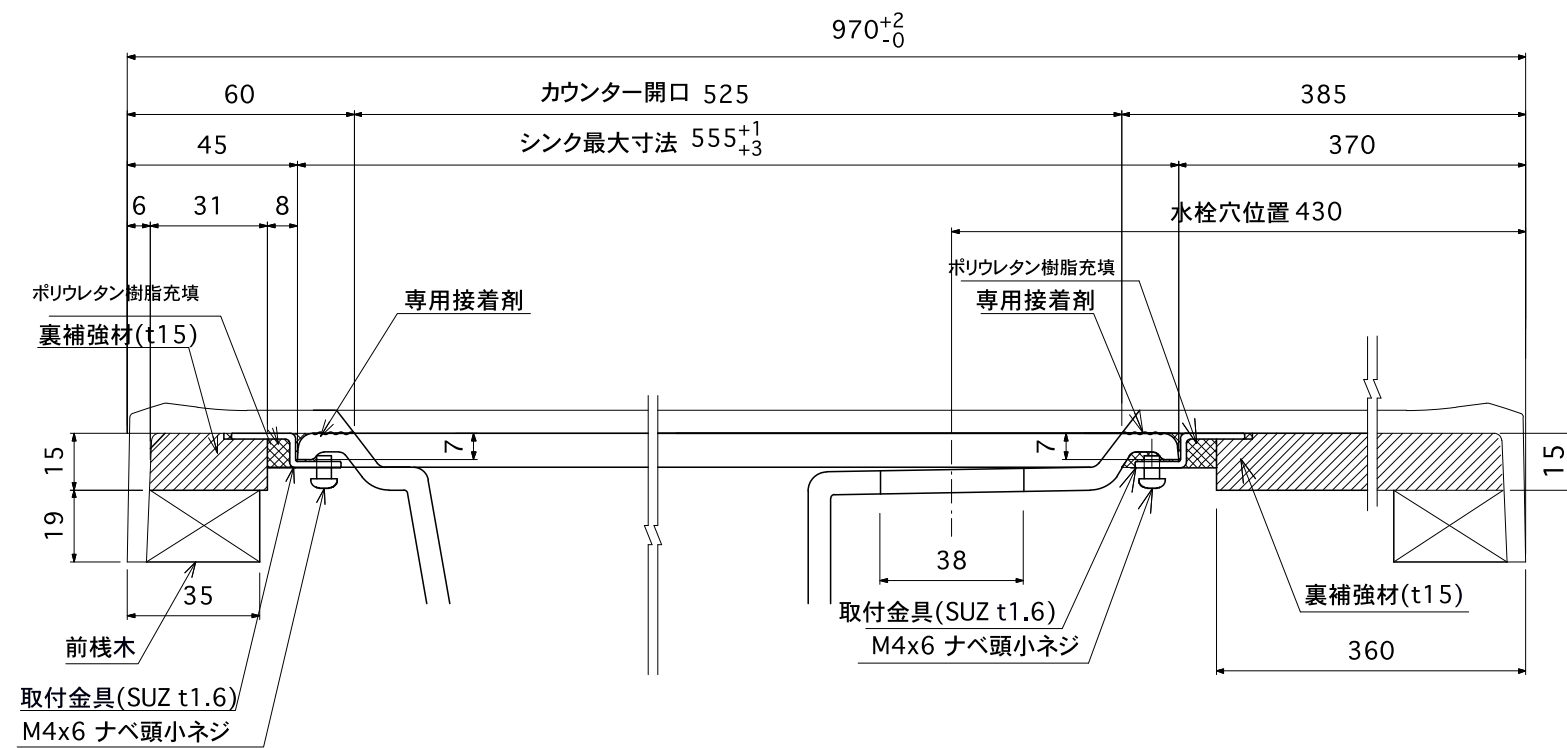
平面図 S=1/10



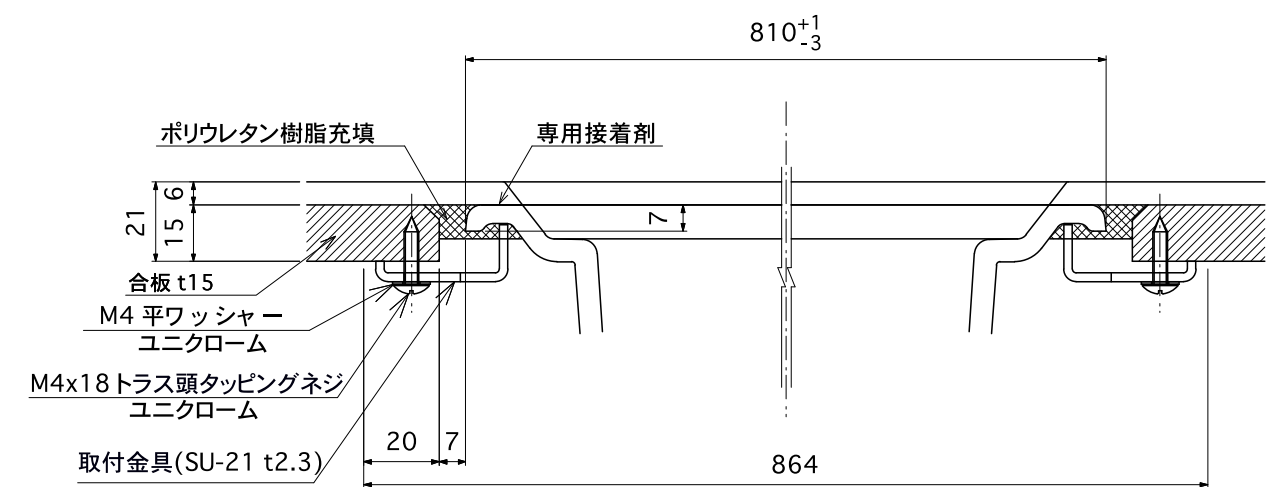
側面図 S=1/10



a - a 断面図 S=1/2



b - b 断面図 S=1/2

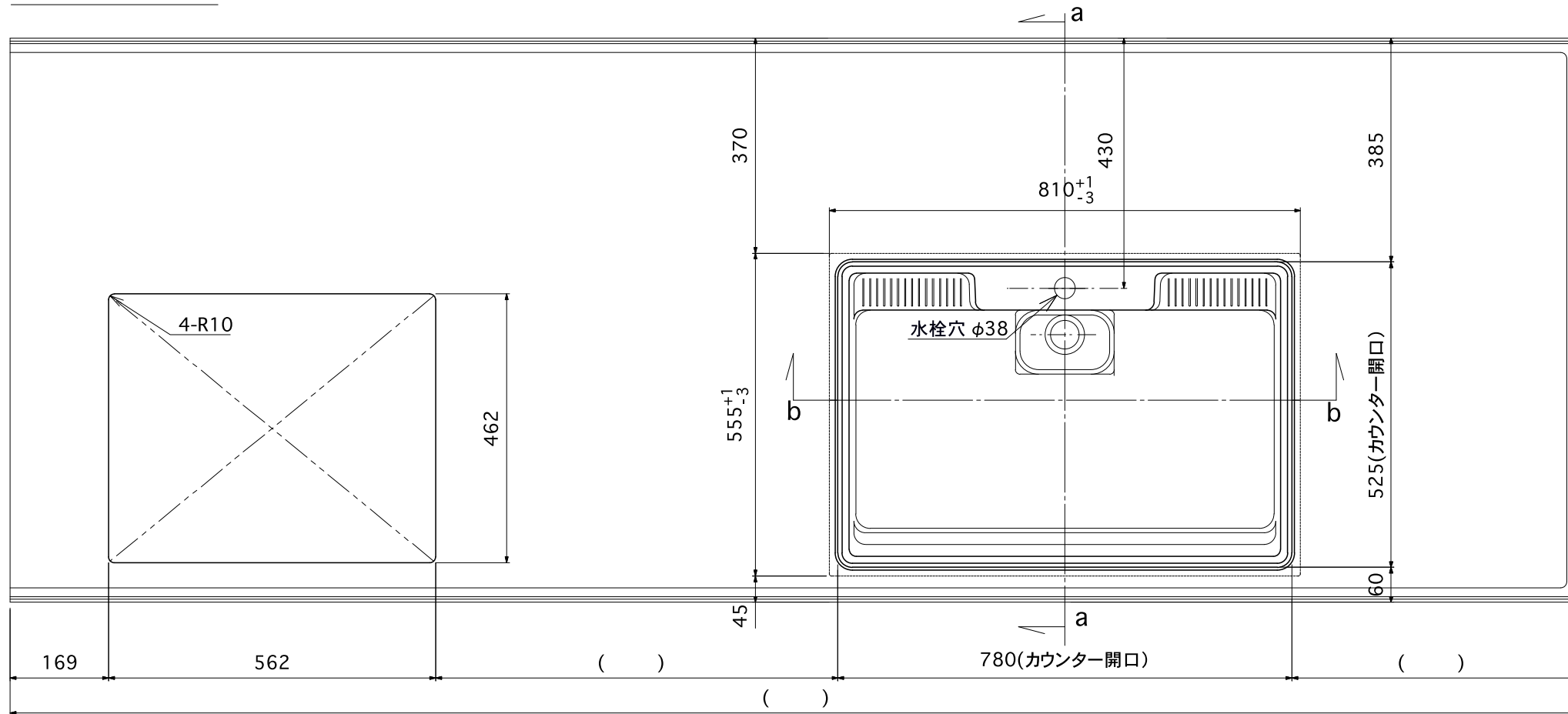


カウンター	YFBカウンター	BMC系人工大理石
排水蓋	HF106×166排水蓋	CRYSTAL SURFACE(高硬度人工大理石)
排水ネット	人大シンク用カゴ	丸一株式会社
排水栓	スキマレス排水セット	丸一株式会社
排水パイプ	YBφ302"手締めナット付 (2"三角PK付)	丸一株式会社

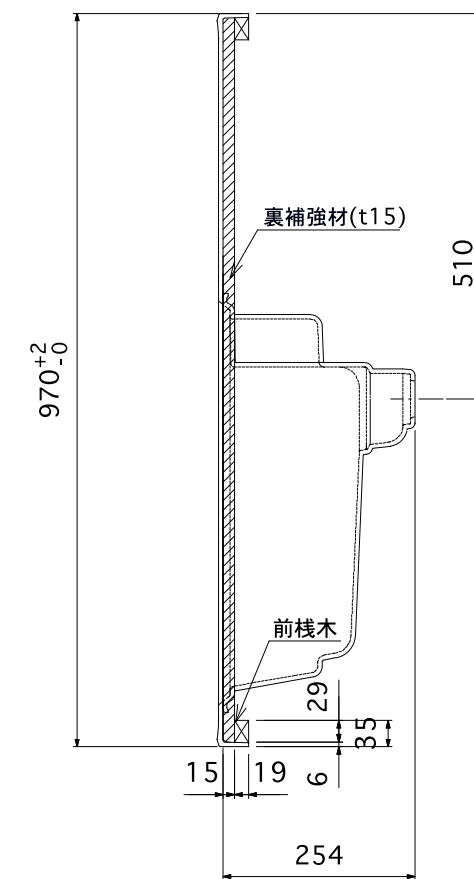
製品名	HS810型アンダー樹脂シンク取付標準図 (YFBカウンター Lタイプ)	尺度	1/2 1/10
-----	---	----	----------

E:kitchen YSシリーズ 吉本産業

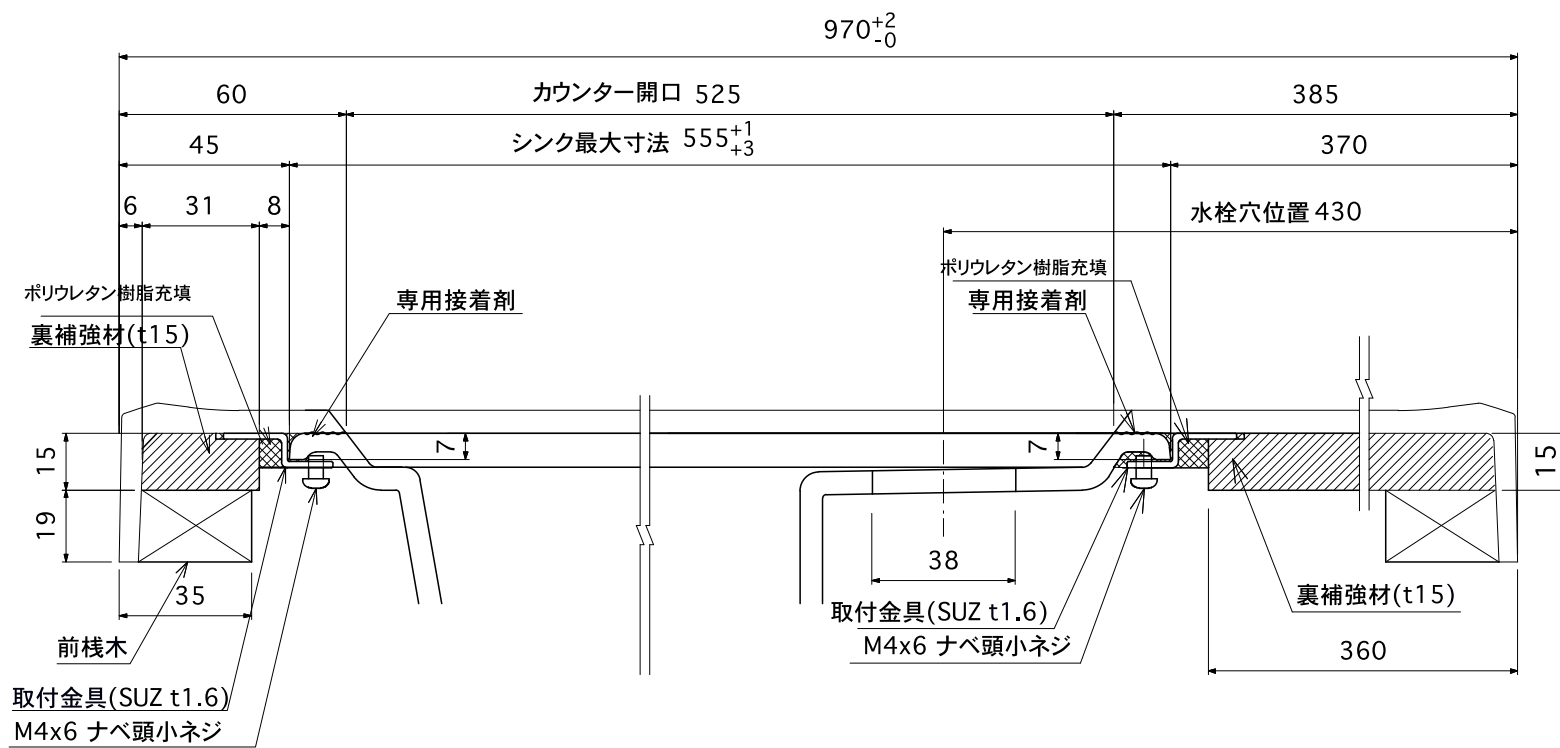
平面図 S=1/10



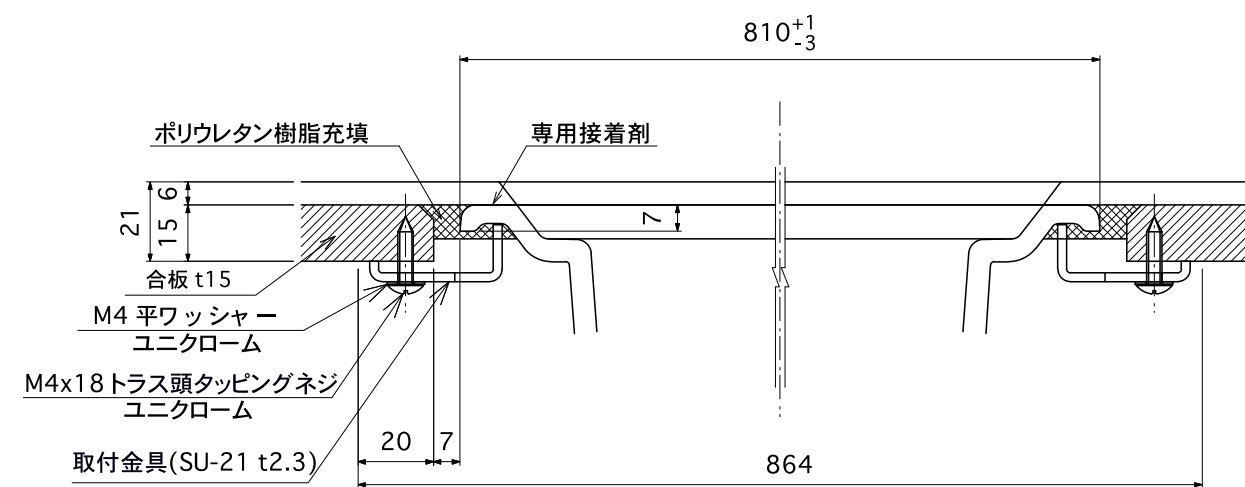
側面図 S=1/10



a - a 断面図 S=1/2



b - b 断面図 S=1/2

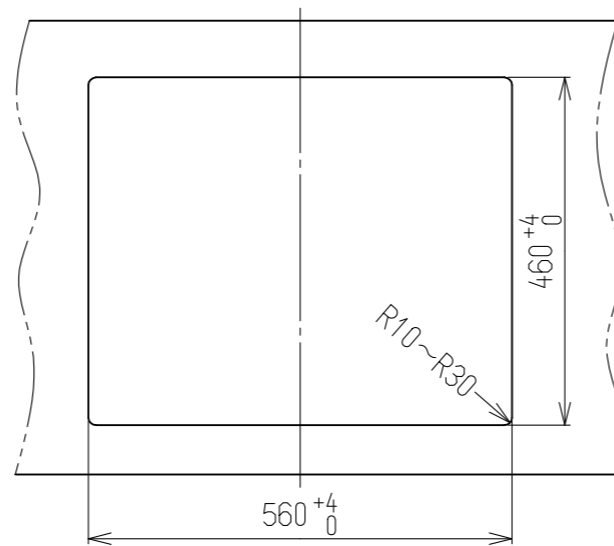


カウンター	YFBカウンター	BMC系人工大理石
排水蓋	HF106×166排水蓋	CRYSTAL SURFACE(高硬度人工大理石)
排水ネット	人大シンク用カゴ	丸一株式会社
排水栓	スキマレス排水セット	丸一株式会社
排水パイプ	YBφ302"手締めナット付(2"三角PK付)	丸一株式会社

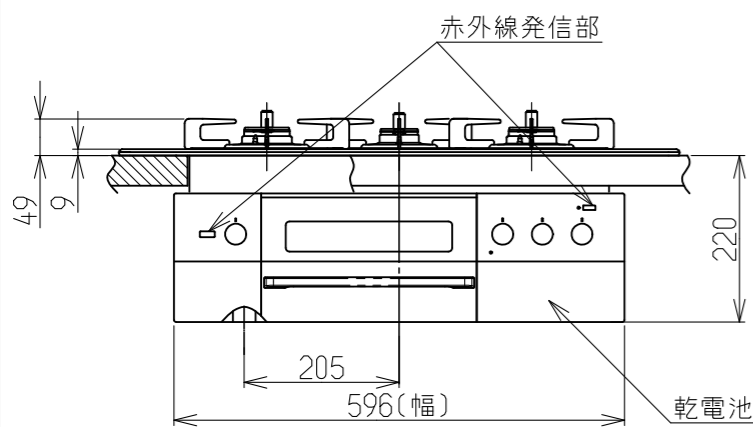
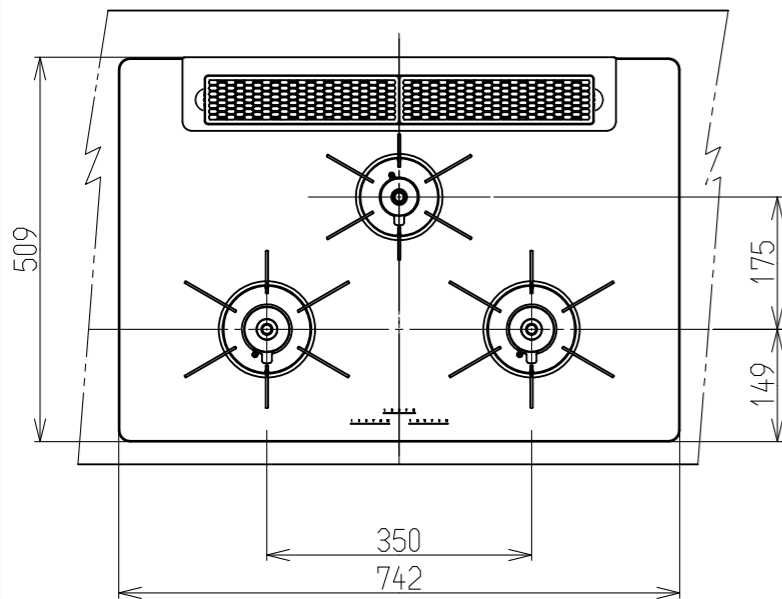
製品名	HS810型アンダー樹脂シンク取付標準図 (YFBカウンター Rタイプ)	尺度	1/2 1/10
-----	---	----	----------

E:kitchen YSシリーズ 吉本産業

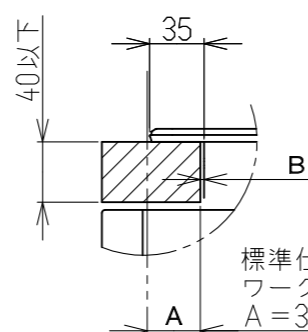
仕様表			
外形寸法(mm)	高さ269X幅596X奥行541 (トッププレート幅742)		
質量(kg)	29		
ガス接続	Rc1/2		
ガス消費量	13A	LPG	
	右コンロ	4.20kW (3610kcal/h)	4.20kW (0.301kg/h)
	左コンロ	4.20kW (3610kcal/h)	4.20kW (0.301kg/h)
	後コンロ	1.27kW (1090kcal/h)	1.27kW (0.091kg/h)
	グリル	2.52kW (2170kcal/h)	2.60kW (0.186kg/h)
全点火時	11.2kW (9630kcal/h)	11.1kW (0.793kg/h)	
電源	DC 3V (単1形乾電池2個)		
コンロ温度センサー	全コンロバーナー		
トッププレートの種類	ガラストップ		
防火性能評定	有		
レンジフード連動機能	有		



ワークトップ切り込み寸法



C部詳細

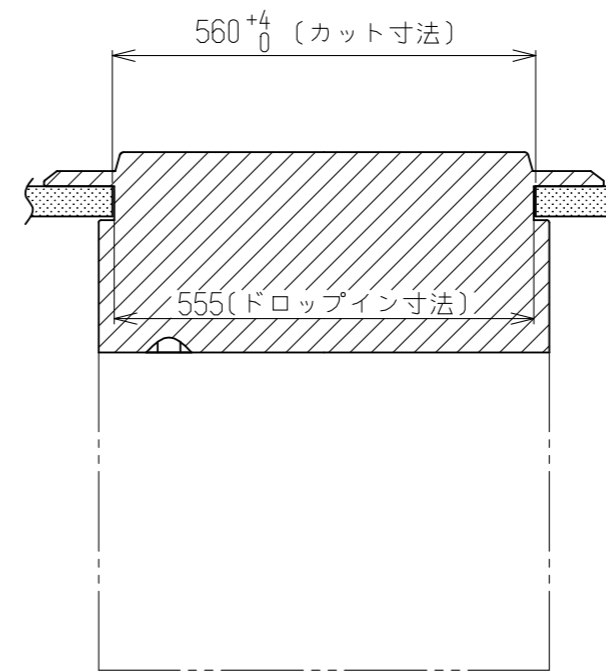
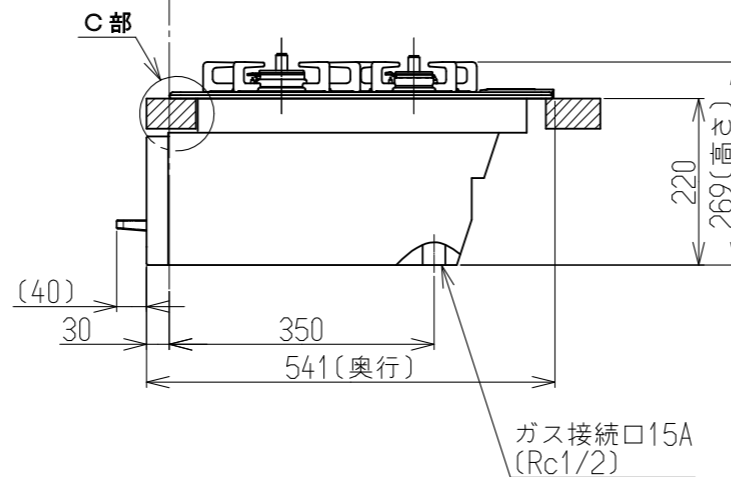


注)セットフリータイプなので
A寸法は「15±1~35±1」
の範囲で施工できます。

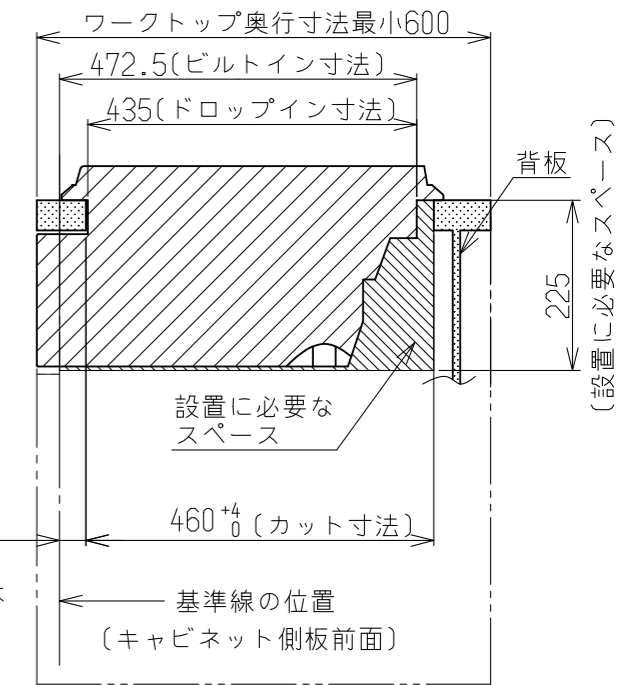
A寸法	B寸法
35	2.5
15	22.5

標準仕様の
ワークトップの場合
A=35±1

基準線の位置
(キャビネット側板の前面)



正面図



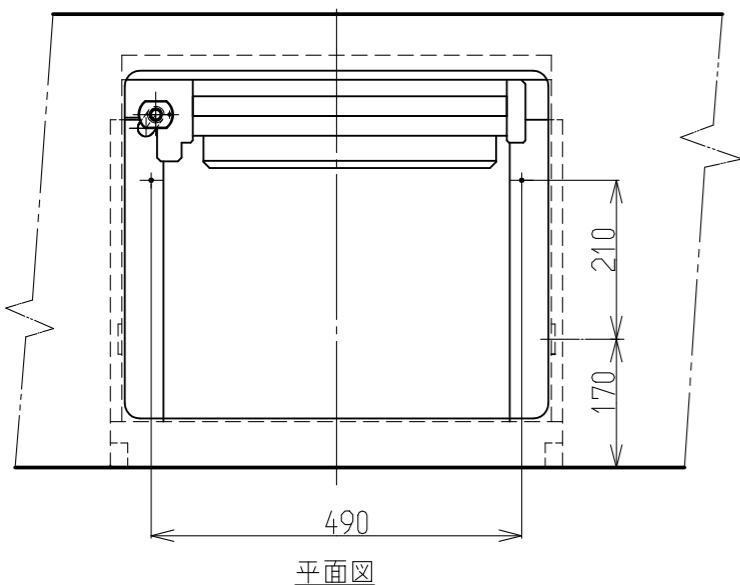
側面図

設置施工例図

標準寸法は
A=35±1
※但し、
A寸法は
15~35mm
の範囲

※必ず、背板を取り付けてください。
※本体高さは220 $\frac{1}{2}$ です。

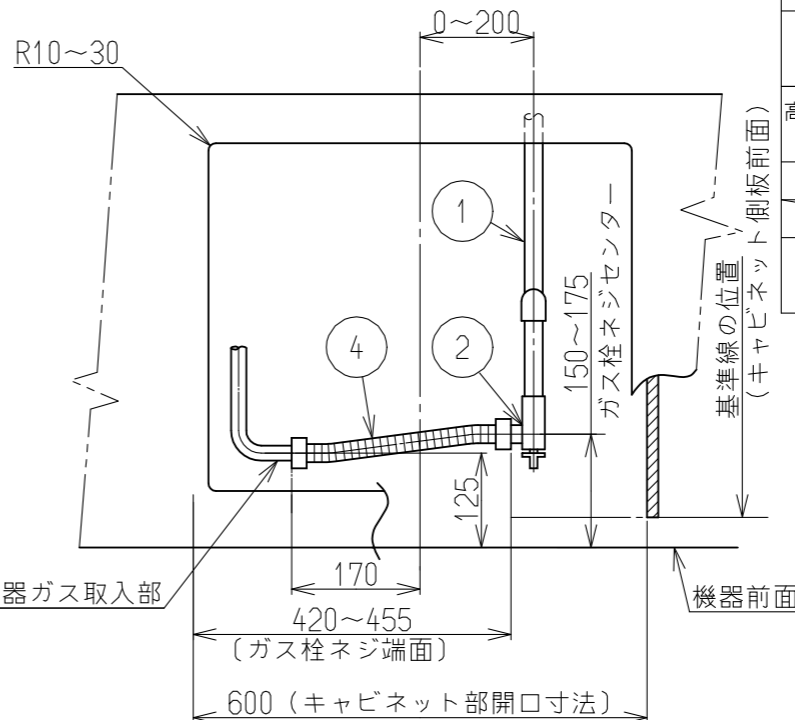
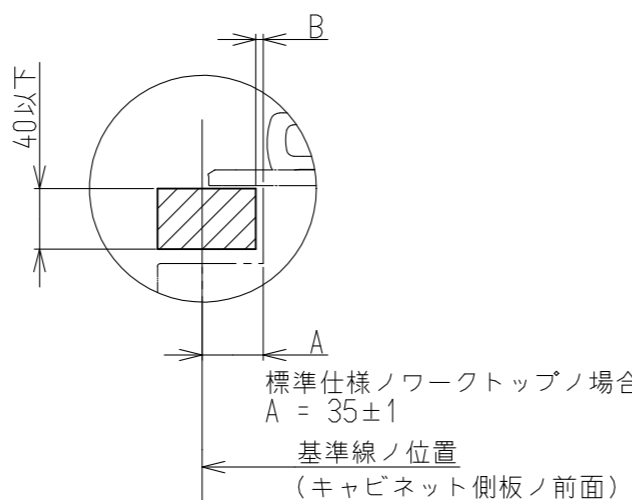
名称	外観図	品名	両面焼きグリル付き三口 ガスビルトインコンロ
型式	RHS71W31E11RCABW, RHS71W31E12RCASTW RHS71W31E13RCASTW, RHS71W31E14RCASTW RHS71W31E15RCASTW		
作成	22.12.26	尺度	1:10
		サイズ	A3
リンナイ株式会社			



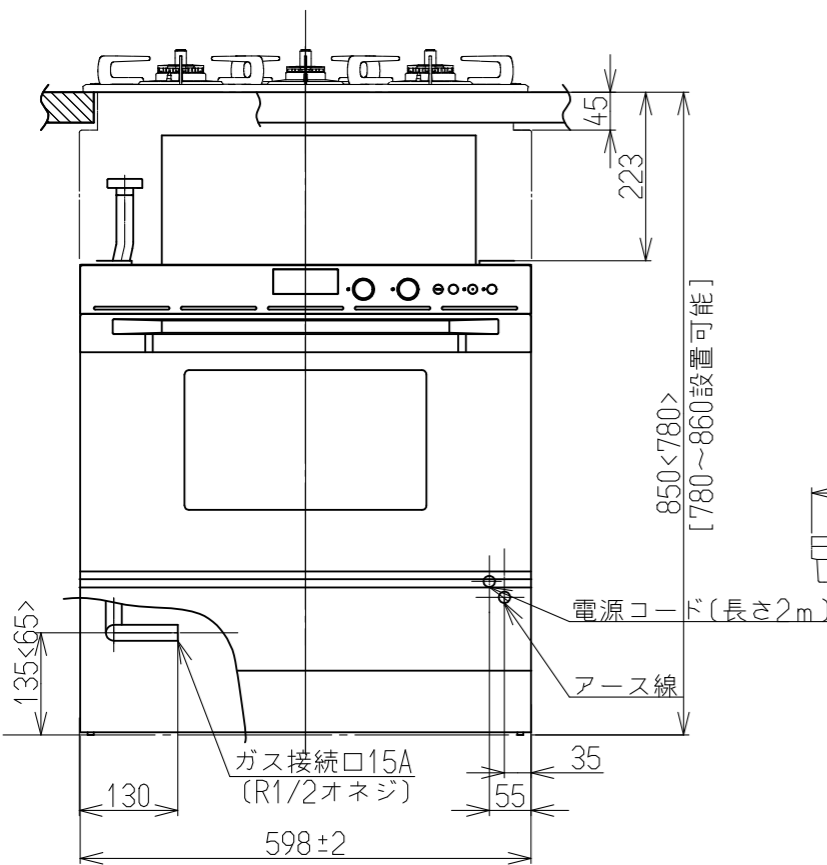
注)セットフリータイプなので
A寸法は「15±1~35±1」
の範囲で施工できます。

A寸法	B寸法
35	2.5
15	22.5

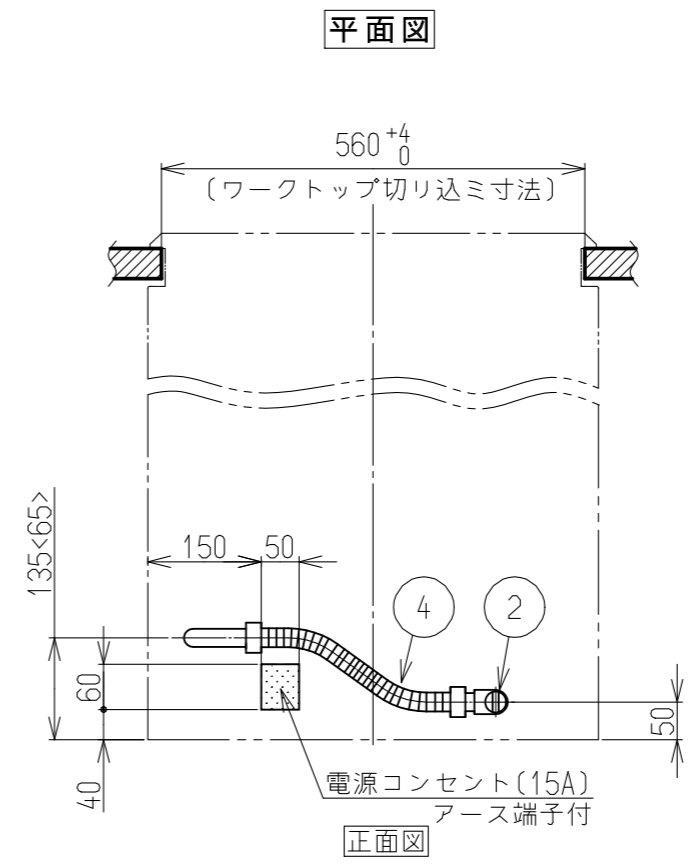
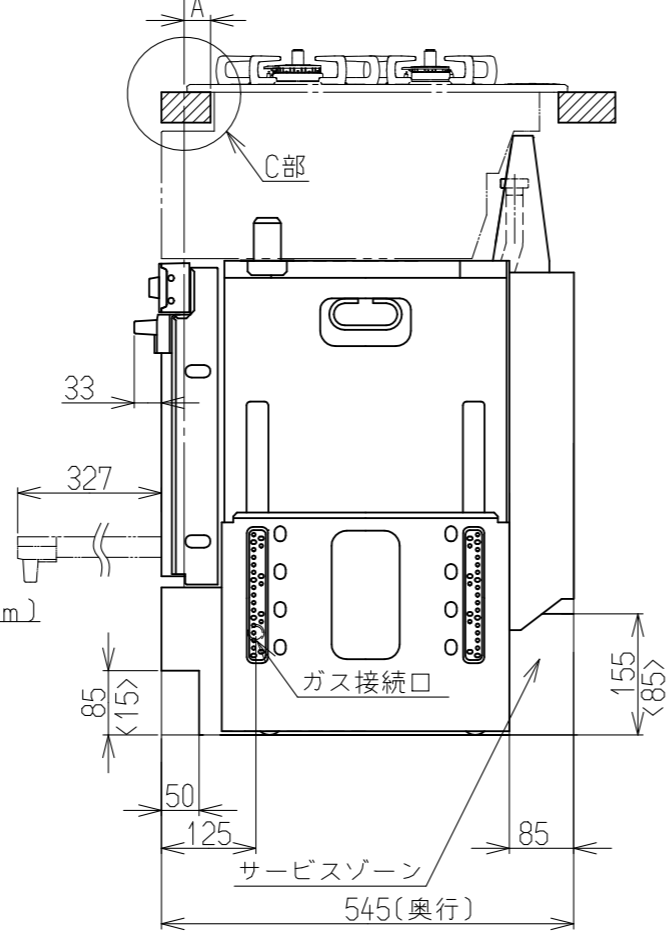
C部詳細



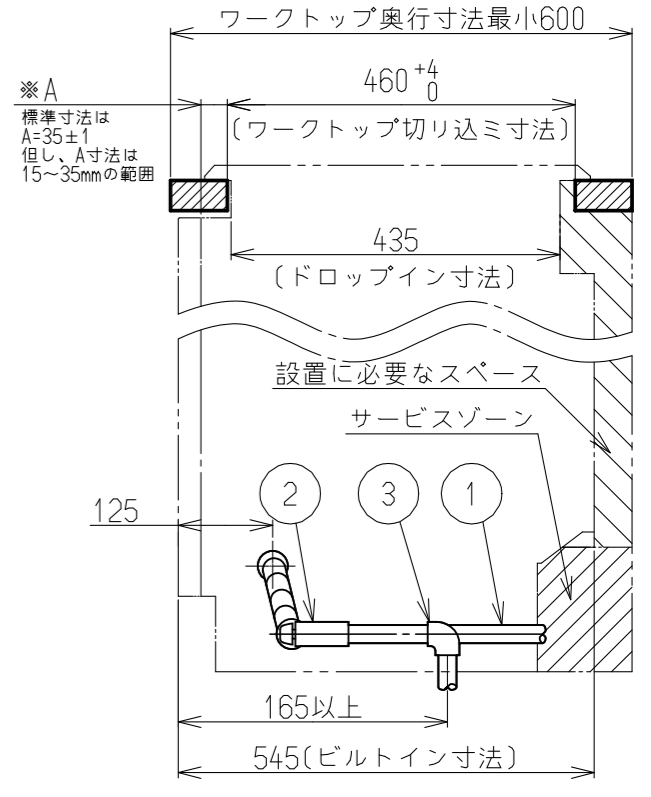
平面図



※ <> はカウンター高さ780の場合の寸法です。



正面図



※A
標準寸法は
A=35±1
但し、A寸法は
15~35mmの範囲

設置・配管施工例図

質量(kg)	62 (付属品含む)	
外形寸法(mm)	高サ780~860x幅598x奥行545	
ガス接続	15A(1/2B)金属可とう管または鋼管	
点火方式	連続スパーク点火	
消費電力 (W)	オープン	75
	同時使用時	1300
高周波出力 (W)	強	600
	弱	200(相当)
電源	AC100V(50-60Hz共用)	
	13A	LPG
ガス消費量	4.65kW (4000kcal/h)	4.65kW (0.333kg/h)

No	配管仕様
①	ガス管1/2"
②	ガス栓1/2"
③	エルボ1/2"
④	金属可とう管

名称	外観図	品名	システムキッチン用 コンビネーションレンジ
型式	RSR-S52E-B, RSR-S52E-ST		
作成	19.08.27	尺度	1:10 サイズ A3 リンナイ株式会社