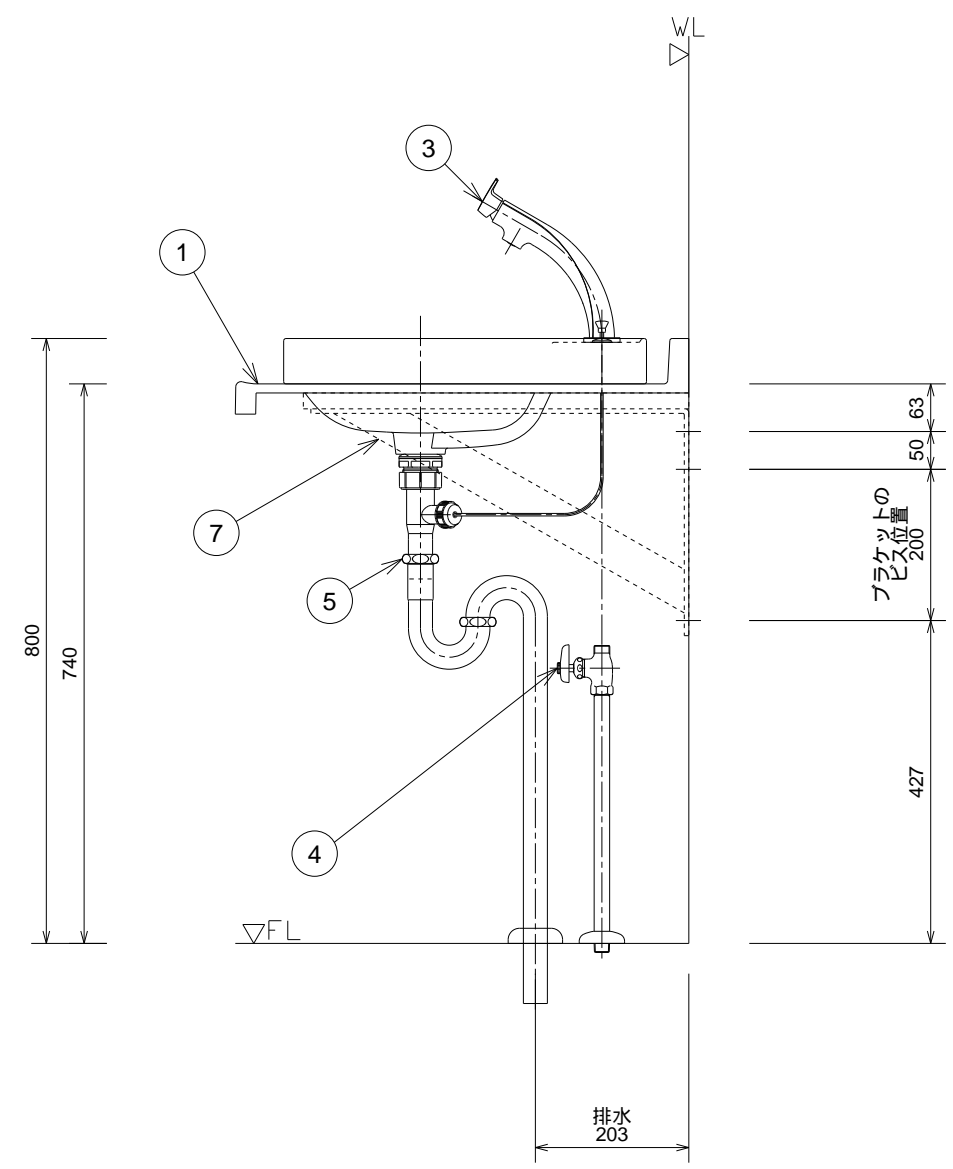
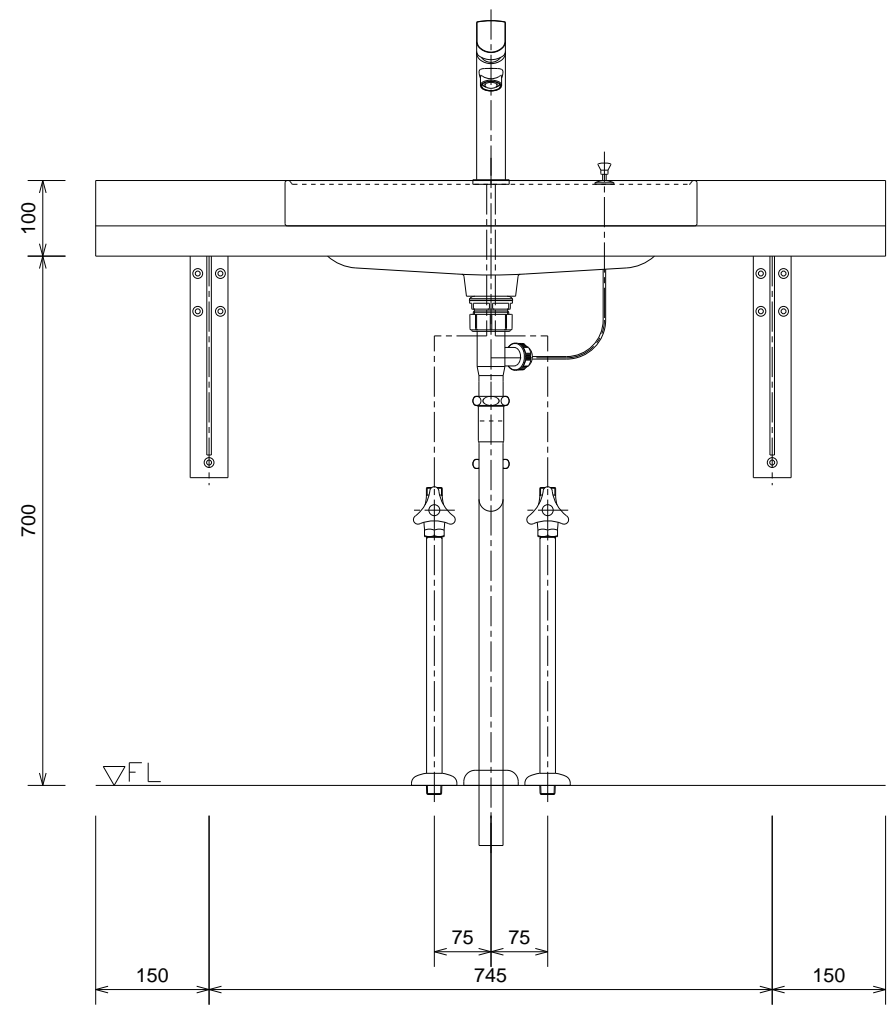


番号	品番	品名	数量
1	497-100-W	洗面カウンター//スノーホワイト	1
2	493-182H	角型洗面器	1
3	183-152	シングルレバー混合栓	1
4	709-502-13	ストレート形止水栓	2
5	433-310-32	Sトラップユニット	1
7	250-002	ブラケット	2

(注記) 製品取付下地は、製品の使用に十分耐えられるような構造、材質を準備してください。
 給水接続ネジ R1/2 , 施工時に止水栓のハンドルが壁に干渉する場合があります。
 排水接続管径 32



(注記) 器切込寸法は右上図参照(角はR10)。

単位 mm 尺度 1/10

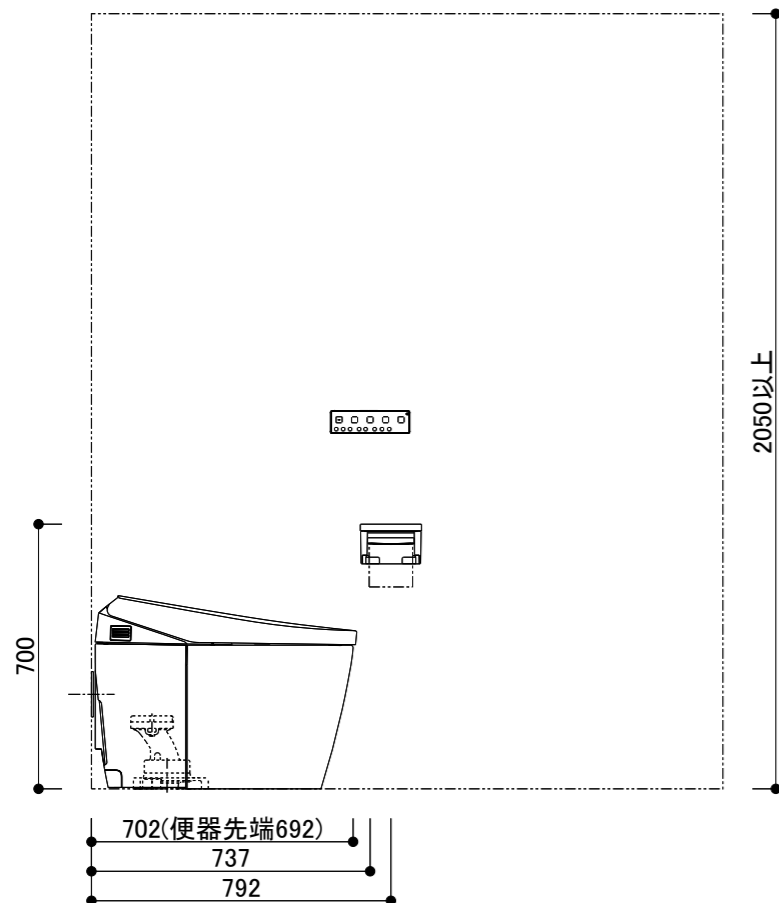
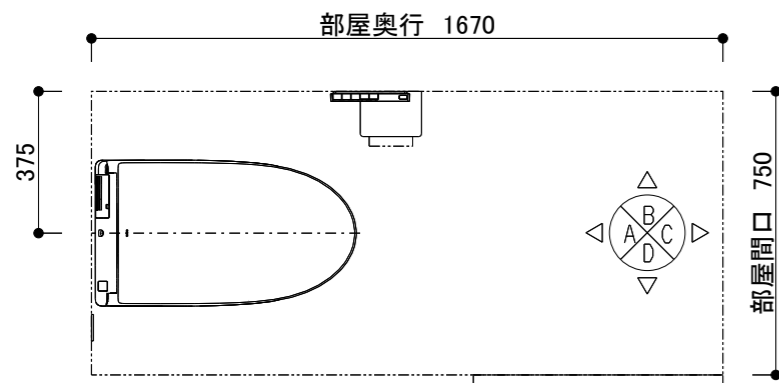
お客様：クニモト 様
 工事名：新築工事 1F洗面カウンター
 図面番号：W202502-2956

商品一覧

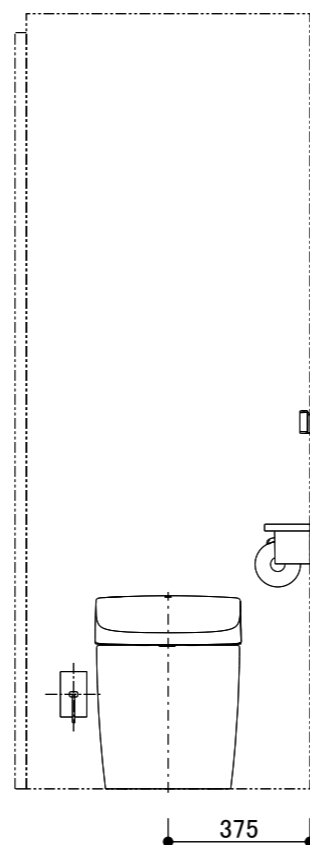
CES9710#NW1
機種
色
YH501FMR#NW1

WL一体形便器ネオレストAS1
AS1
ホワイト
棚付紙巻器

- ・この図面は、D面に入口がある事を想定し、作成しています。
- <共通>
- ・商品仕様/図面は、諸般の事情により予告無く改良、仕様変更などを行う場合があります。
- ・壁面に商品を固定する際にはあらかじめ、t12以上の補強用合板を壁面に入れておく必要があります。
- ・壁埋込が必要な商品はあらかじめ所定の位置に開口が必要です。
- ・電源が必要な商品には、電気工事（別途工事）にてコンセント設置等をあらかじめ行ってください。工事内容は商品の施工説明書にて確認ください。その際は器具の最大消費電力や電源仕様に十分ご注意ください。
- ・電源コンセントは、水や小水がかからない位置に設置してください。また壁給水の真下部に電源コンセントを設置したり、給水ホースと電源コンセントを接触させないでください。感電・発火の原因になります。
- ・給水管、排水管は必ず所定の位置に取り出ししてください。給水・排水の設置位置、仕様は施工説明書をご確認ください。
- ・図面のドア枠外寸法は660mmです。（参考寸法）引き戸・ドア枠等の建築物による干渉がないかご確認ください。
- ・紙巻器、リモコン、手すり、収納等の設置位置は参考寸法です。使われる方の使いやすさに合わせて取付位置を決定ください。
- ・紙巻器を設置する場合は、ペーパー取り付けのスペースがあることを現場で確認してください。
- ・便フタオート開閉機能付商品はトイレレイアウトの関係で便器前を横切った際にも作動する場合がありますのでご注意ください。
- <大便器>
- ・大便器の設置位置は参考寸法です。現場の状況に応じて取り付けてください。
- ・結露水や小水が便器と床のスキマに侵入すると床のくさりやにおい発生の原因となりますので、便器床設置部周囲に防カビ性の透明シリコンシーリング剤を塗布することをおすすめします。
- ・給水には、最低必要水圧（流動時）0.05MPaを確保してください。（最高水圧（静止時）0.75MPa）
- ・電源コードの長さは1.0mです。
- ・窓枠と便ふたの干渉にご注意ください。便ふたが当たって開ききらないことがあります。
- ・定格消費電力は、1279W(リモコン)、1276W(スティックリモコン)（ヒーター付便器の場合は、1319W(リモコン)、1316W(スティックリモコン)）



B図



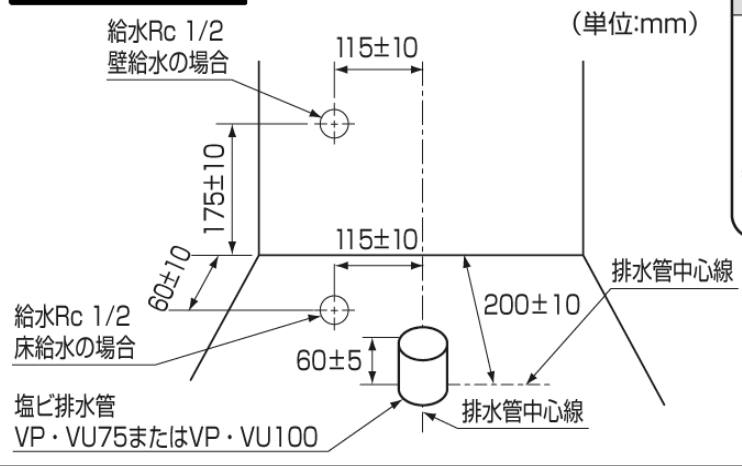
A図

※このプランの事前施工情報については商品の施工説明書設計施工資料集にて確認ください。添付の施工情報にも代表商品の情報を記載しております。

TOTO	第三角法	単位: mm	名称 図中表記 レイアウト図 1/2
担当者 天野 哲哉	日付 2025-02-15	尺度 1:20(A3)	品番 図中表記
クニモト様邸 新築工事 1Fトイレ			見積No T035766-02(RX13690)

<大便器>

給排水位置



⚠注意



必ず実行

排水管の立ち上げ寸法が55 mm未満の場合は、立ち上げ用アダプターHHO1001R(オプション)を使用する
水漏れして家財などをぬらす財産損害発生のおそれがあります。

- 排水管が床面と同一でカットされている場合は、60mm立ち上げ用アダプター(HHO1001R)をご購入ください。
- 寒冷地(水抜き方式)の場合、給水対応範囲は床給水のみとなります。
水抜きハンドルは、パネルの着脱と干渉しない位置に立ち上げてください。

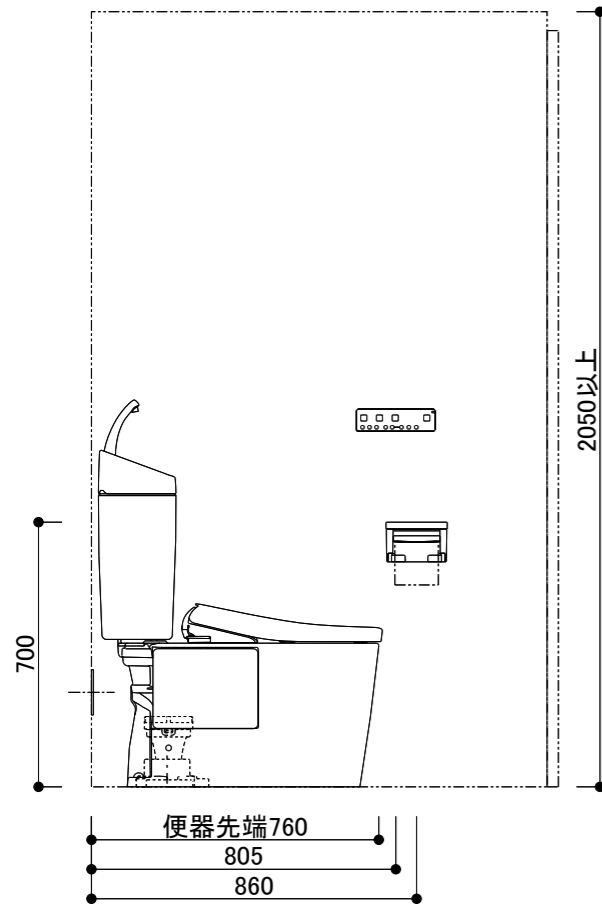
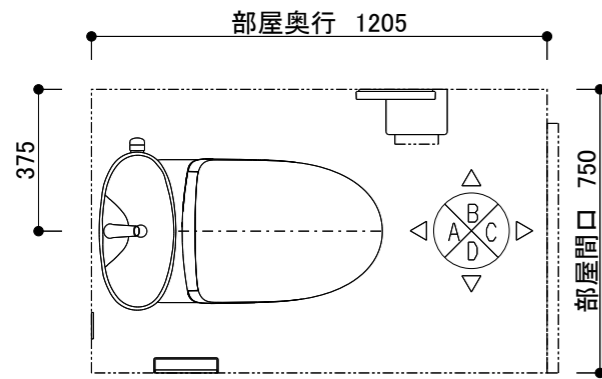
TOTO	第三角法	単位:mm	名称 図中表記 施工図 2/2
担当者 天野 哲哉	日付 2025-02-15	尺度 1:20(A3)	品番 図中表記
クニモト様邸 新築工事 1Fトイレ			見積No T035766-02(RX13690)

商品一覧

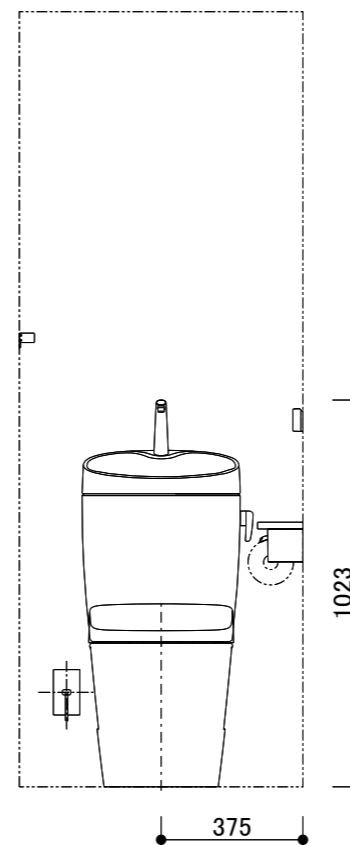
CS400B#NW1
SH401BA#NW1
色
TCF4714AK#NW1
機種
色
YH501FMR#NW1
UGA467

床置床排水大便器ピュアレストEX
手洗付密結タンクピュアレストEX
ホワイト
WLアプリコットF1A
F1A
ホワイト
棚付紙巻器
タオル掛け

- ・この図面は、C面に入口がある事を想定し、作成しています。
- <共通>
- ・商品仕様/図面は、諸般の事情により予告無く改良、仕様変更などを行う場合があります。
- ・壁面に商品を固定する際にはあらかじめ、t12以上の補強用合板を壁面に入れておく必要があります。
- ・壁埋込が必要な商品はあらかじめ所定の位置に開口が必要です。
- ・電源が必要な商品には、電気工事（別途工事）にてコンセント設置等をあらかじめ行ってください。工事内容は商品の施工説明書にてご確認ください。その際は器具の最大消費電力や電源仕様に十分ご注意ください。
- ・電源コンセントは、水や小水がかからない位置に設置してください。また壁給水の真下部に電源コンセントを設置したり、給水ホースと電源コンセントを接触させないでください。感電・発火の原因になります。
- ・給水管、排水管は必ず所定の位置に取り出ししてください。給水・排水の設置位置、仕様は施工説明書をご確認ください。
- ・図面のドア枠外寸法は660mmです。（参考寸法）引き戸・ドア枠等の建築物による干渉がないかご確認ください。
- ・紙巻器、リモコン、手すり、収納等の設置位置は参考寸法です。使われる方の使いやすさに合わせて取付位置を決定ください。
- ・紙巻器を設置する場合は、ペーパー取り付けのスペースがあることを現場で確認してください。
- ・便フタオート開閉機能付商品はトイレレイアウトの関係で便器前を横切った際にも作動する場合がございますのでご注意ください。
- <大便器>
- ・大便器の設置位置は参考寸法です。現場の状況に応じて取り付けてください。
- ・結露水や小水が便器と床のスキマに侵入すると床のくさりやにおい発生の原因となりますので、便器床設置部周囲に防カビ性の透明シリコンシーリング剤を塗布することをおすすめします。
- ・給水には、最低必要水圧（流動時）0.05MPaを確保してください。（最高水圧（静止時）0.75MPa）
- <便座>
- ・電源コードの長さ1.0m
- ・定格消費電力は、1280W（F4系）、1278W（F3系）、1277W（F2・F1系）



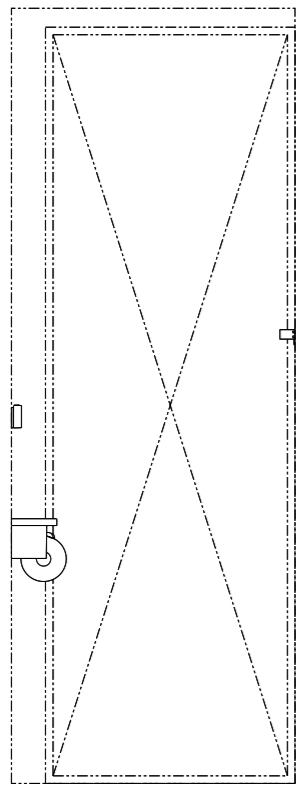
B図



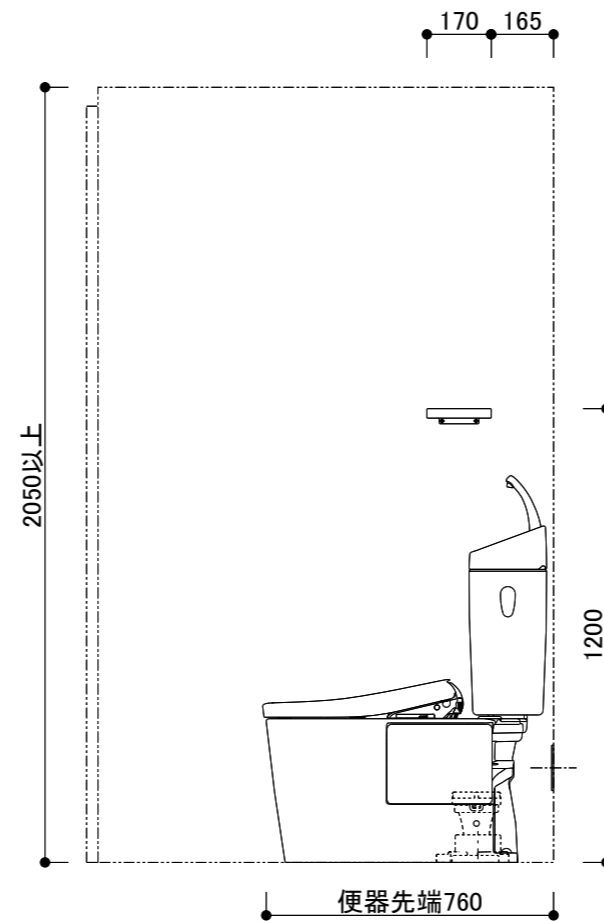
A図

※このプランの事前施工情報については商品の施工説明書設計施工資料集にて確認ください。添付の施工情報にも代表商品の情報を記載しております。

TOTO	第三角法	単位:mm	名称 図中表記 レイアウト図 1/3
担当者 天野 哲哉	日付 2025-02-15	尺度 1:20(A3)	品番 図中表記
クニモト様邸 新築工事 2Fトイレ			見積No T035766-02(RX13691)



C図



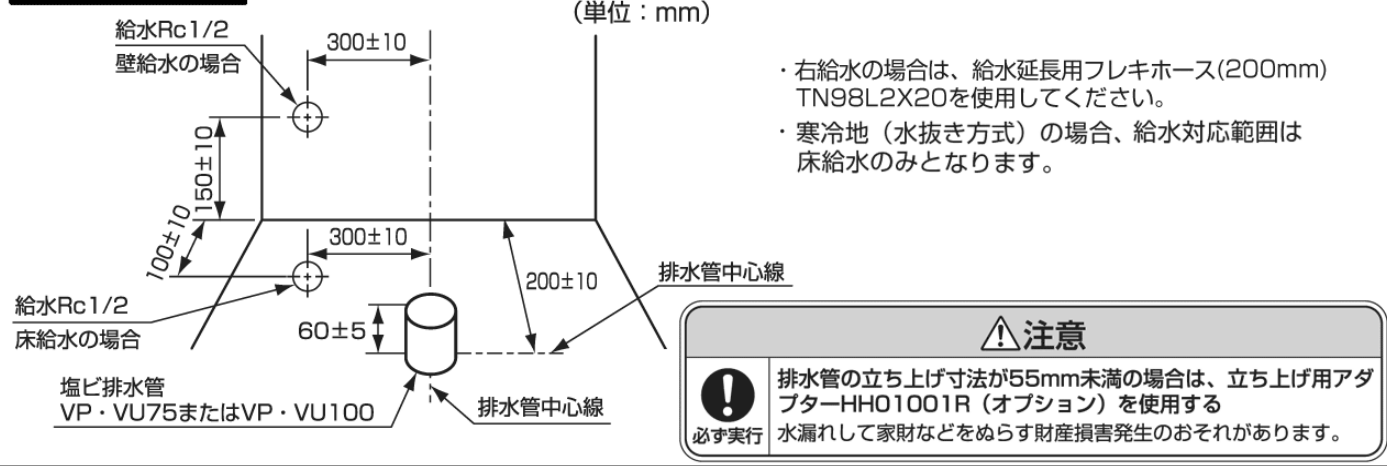
D図

※このプランの事前施工情報については商品の施工説明書
設計施工資料集にて確認ください。
添付の施工情報にも代表商品の情報を記載しております。

TOTO	第三角法	単位 : mm	名称 図中表記 レイアウト図 2/3
担当者 天野 哲哉	日付 2025-02-15	尺度 1:20(A3)	品番 図中表記
クニモト様邸 新築工事 2Fトイレ			見積No T035766-02(RX13691)

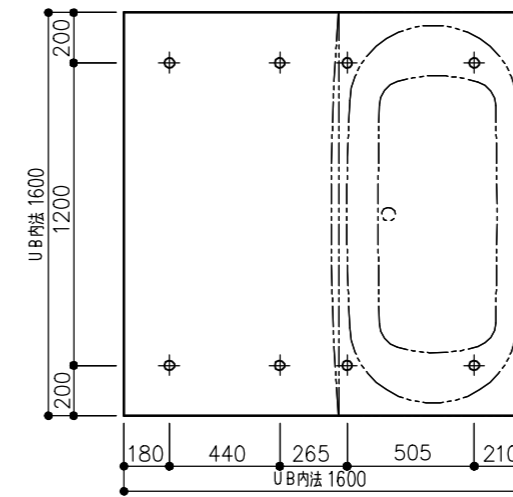
<大便器>

給排水位置

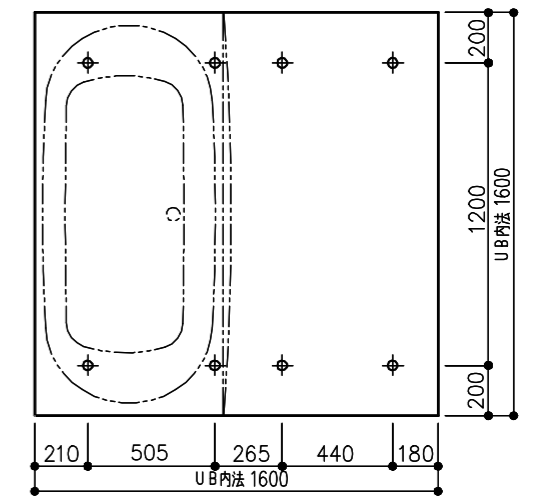


TOTO	第三角法	単位: mm	名称 図中表記 施工図 3/3
担当者 天野 哲哉	日付 2025-02-15	尺度 1:20(A3)	品番 図中表記
クニモト様邸 新築工事 2Fトイレ			見積No T035766-02(RX13691)

HTV1616UT		フラット床	コロガシ	●は、基本仕様からの変更箇所
名称	仕様・寸法	色・柄	特記事項	備考
天井パネル	化粧鋼板複合パネル(抗菌防カビ仕様・モール式) 点検口450(絞リ点検口・落下防止用紐付・石膏ボード2枚貼り)	ホワイト		
● 壁パネル	HQパネル	ベースホワイト		EGKF8 YYKBW
● 正面アクセントパネル	HQパネル	グレーニグレイ		EGKF8
● 床パネル	お掃除ラクラクはっカラリ床	ホワイト(タイル調)		CFSS1
ドア枠	アルミアルマイト処理	ホワイト	(付枠用取付ネジUB支給、 ネジ取付および付枠別途)	
ドアパネル	折戸(スッキリドア)中棧なし 面材:型板スチレン板 W=800(有効開口幅 671mm)H=2000	ホワイト 面材:半透明		
● 浴槽	魔法びん浴槽仕様 クレイドル浴槽 FRPバス 追焚用 ワンプッシュ排水栓	ホワイト エプロン:ホワイト	魔法びん浴槽はJIS高断熱浴槽 の基準を満たしています(プロー バスXII付を除く)	YAJA1 YYKBW
● 浴槽追焚加工	コントロール取付用補強木 W225×H100(同梱) 耐熱ゴムホース/2本(同梱) ふろ接続アダプタの取付けのみUB組立			YAJA1
● ふろふた	ラクかるふろふた 2枚割 断熱仕様	ホワイト		YYKBW
● ふろふたフック	樹脂製 3個	ホワイト		YYKBW
● カウンター			カウンター無し	TKCEW
洗い場水栓	TBV04405J スッキリ棚水栓(棚W300) サーモスタットシャワー金具	水栓本体:メタル調 カバー:ホワイト		
● スライドバー シャワーヘッド	コンフォートシャワーバー(手摺り兼用)L=1175(1095) コンフォートウエーブクリックシャワー ホース:L=1800 調圧弁有	シャワーバー:メタル調 ヘッド:メタル調 ホース:シルバー		SRW15
● ホースフック			ホースフック無し	TKCEW
● 照明	シーリング照明(電球形LEDランプ) 消費電力8W以下 60W相当 昼白色 VVVF1.6φ×2C L=1.5m付		(以降接続別途)	IKJNA KSCM1 TKCEW
● 浴室換気暖房乾燥機	1室換気タイプ 24時間換気 AC100V 定格消費電力:1240W 建築基準法対応品 埋込みタイプ 開口カバー/表面パネル(抗菌・防カビ仕様) (天井開口寸法450×510)		(以降接続別途) (20A専用回路確保)	IKJNA
● 洗面所リモコン	洗面所壁付け 三乾玉用		(以降接続別途)	IKJNA
給水管	接続口 PJ1/2止め		(以降接続別途)	
給湯管	接続口 PJ1/2止め		(以降接続別途)	
排水トラップ	ABS樹脂製 封水深50mm 接続口 VP50受口 取っ手付ヘアキャッチャー・封水筒(抗菌・防カビ仕様) 浴槽側逆流防止機構付			
排水管 排水エルボ	VU管(2000mm)1本 末端切放し 90度エルボ(DL50) 3個		(以降接続別途)	
● タオル掛け			タオル掛け無し	KTA00
● ランドリーパイプ	ステンレス 収納用ブラケット付	ブラケット:ホワイト		IKJNA
● 収納棚			収納棚無し	ESA00
鏡	お掃除ラクラク鏡 縦長ミラー 樹脂フレーム式 W298×H1175			
● 窓枠	フリーサイズ窓枠 最大内寸 D200×W750×H910 (シリコン同梱)	窓枠:ホワイト シリコン:ホワイト	(同梱)	VML5W



ドア位置C、Dタイプ



ドア位置A、Bタイプ

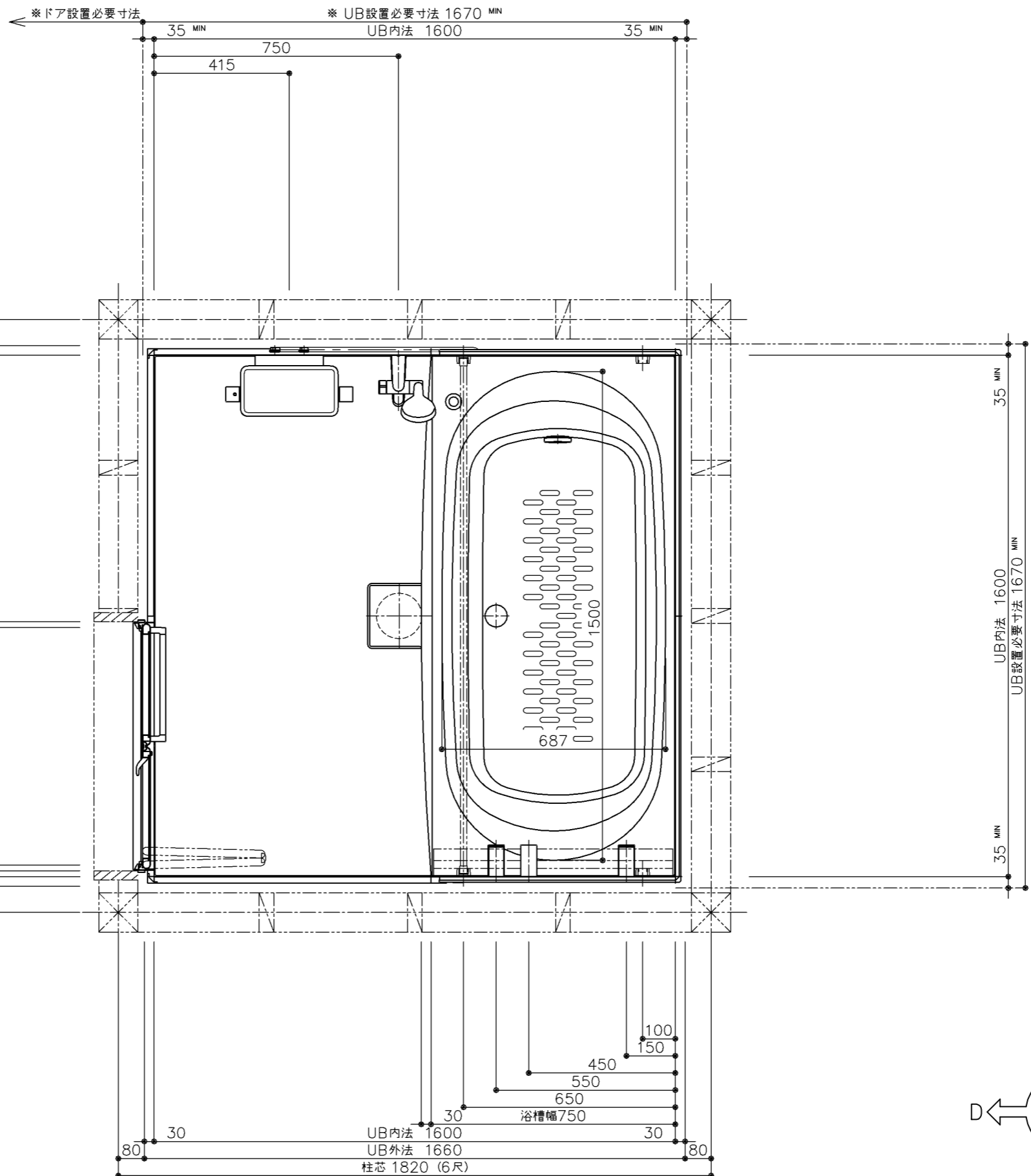
床支持位置図

設備配管の設置位置等につきましては、詳細図「設備配管位置図」に記載しております。

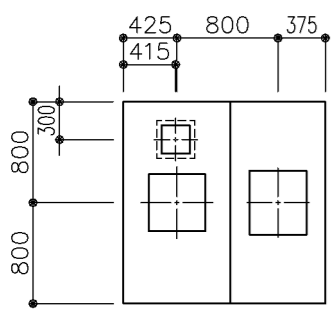
*各器具の穴加工・補強は現場加工となります。

商品(図面)は、諸般の事情により、予告なく改良、仕様変更などを行う場合があります。★マークは、消費生活用製品安全法「長期使用製品安全点検制度」で指定された「特定保守製品」です。

TOTO	変更記録	備考	工事名	製図	縮尺	発行番号	工事番号
	△	見積番号:T035766-02(UB20501)	クニモト様邸 新築工事	検図	:	X87374	図面番号
	△		名称		年月日	営業担当	
	△		HTV1616UT	仕様書	25.02.15		A-0101

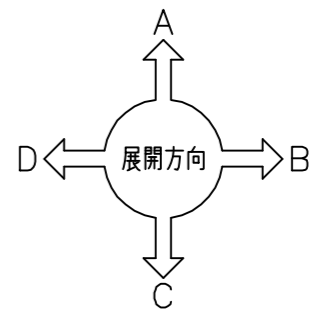


※ UB設置必要寸法に
ドア設置必要寸法は含んでいません。
ドア納まりについての詳細は必ず
矩計図をご確認ください。

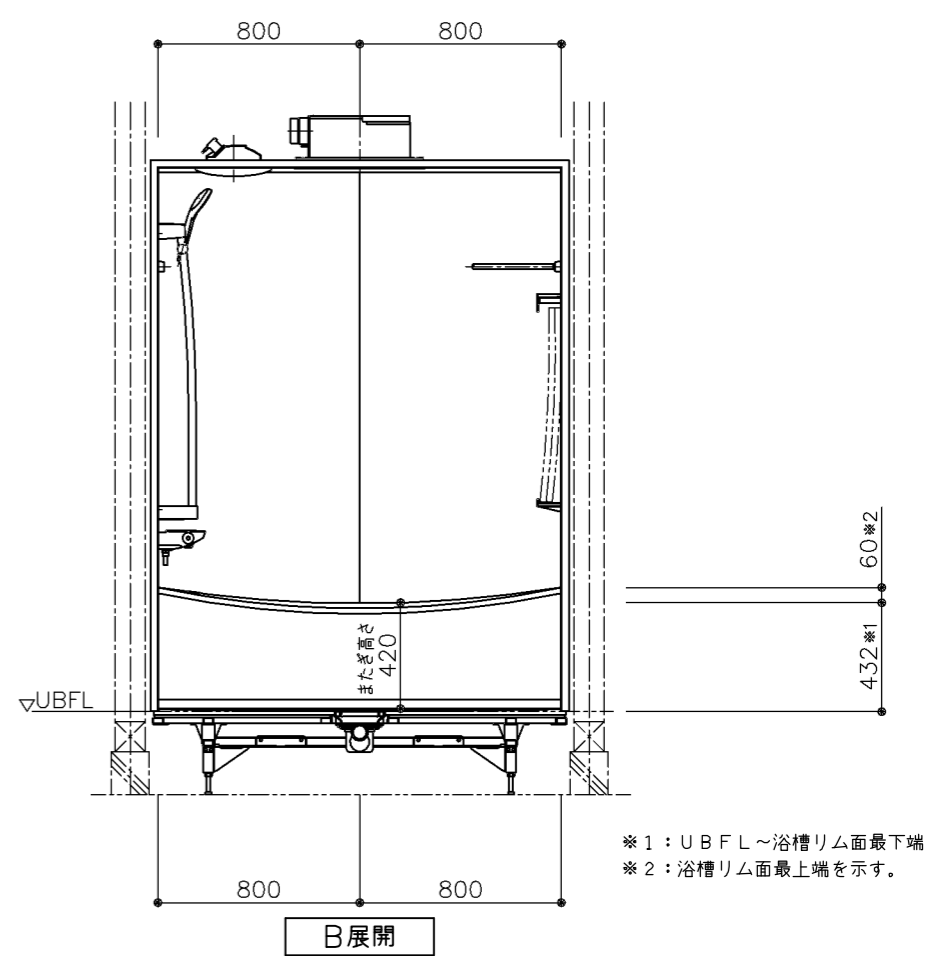
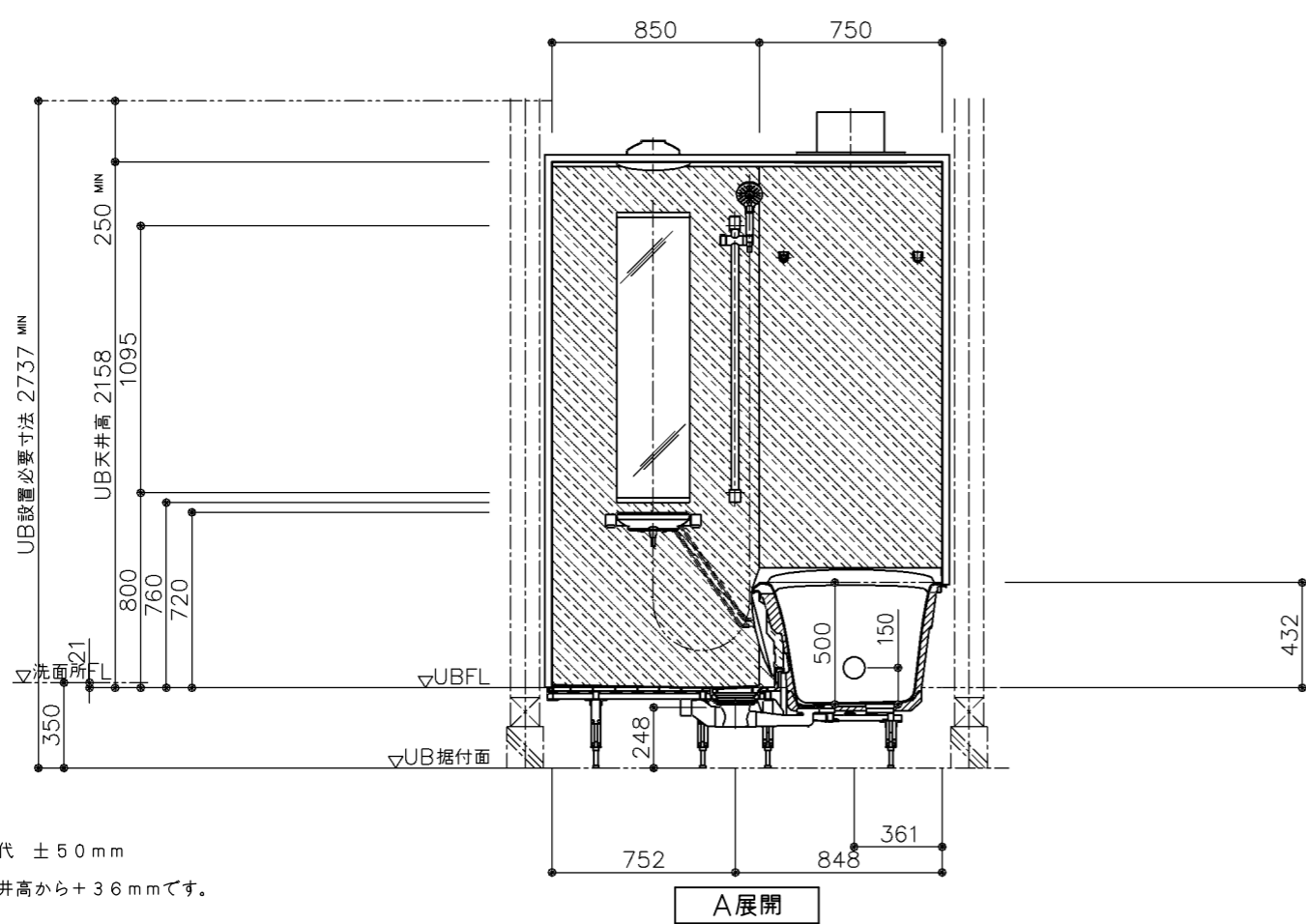
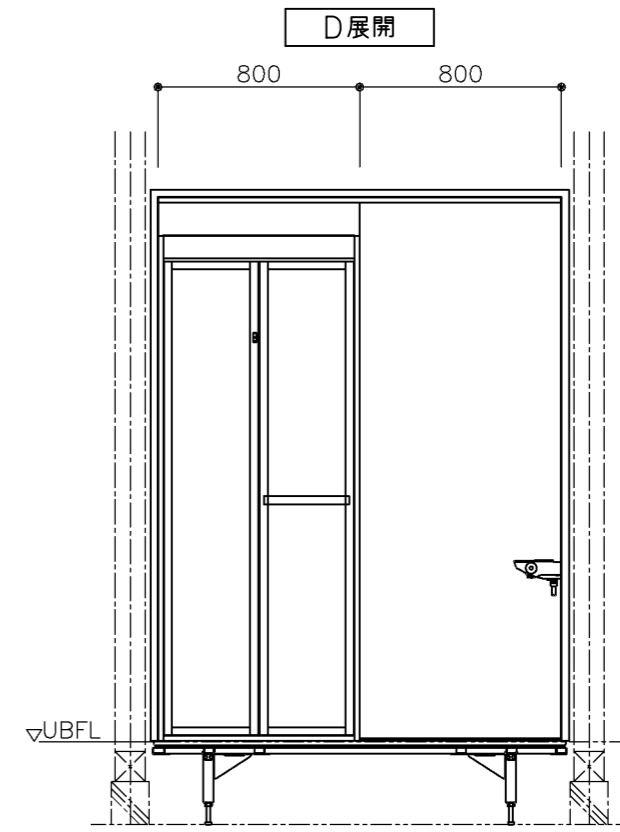
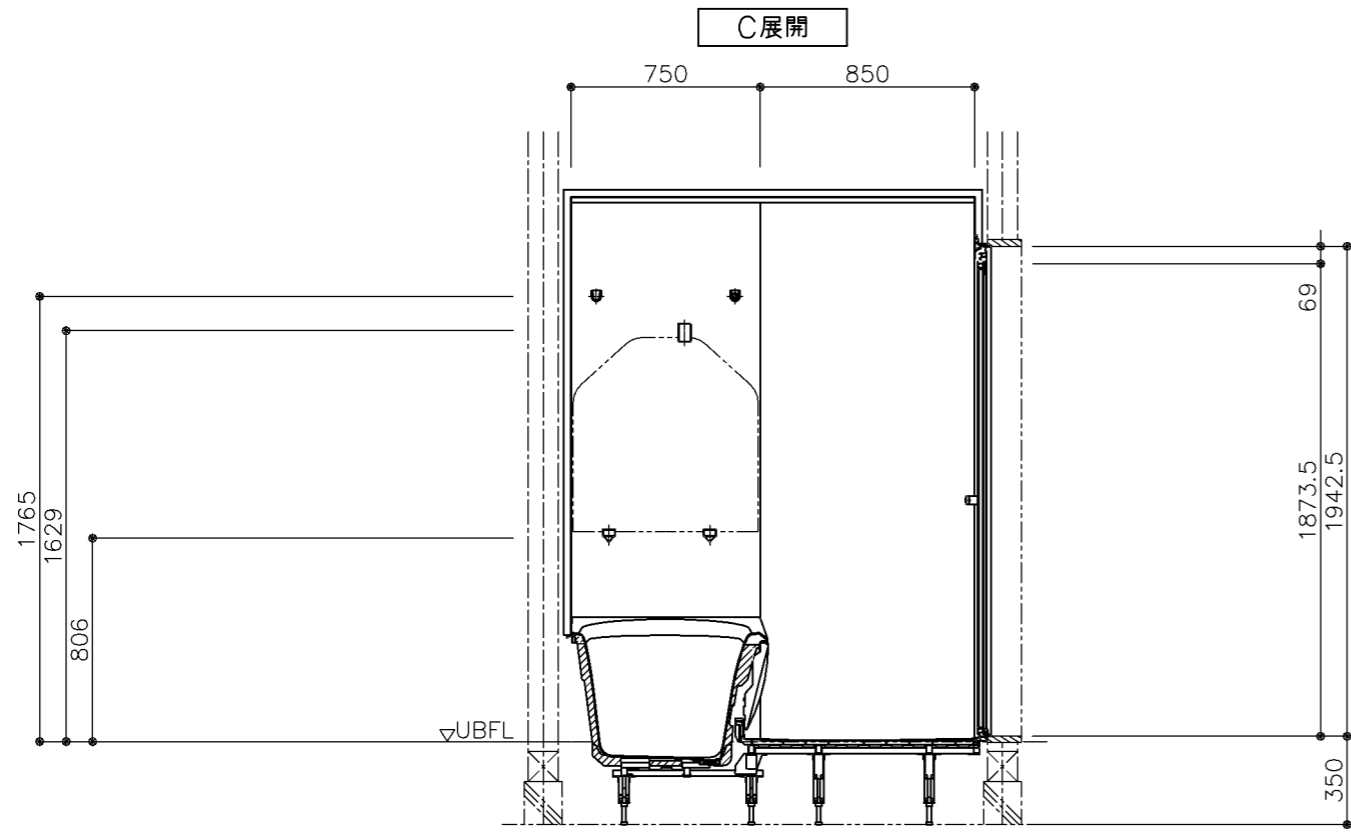


天井伏図

商品（図面）は、諸般の事情により、予告なく改良、仕様変更などを行う場合があります。

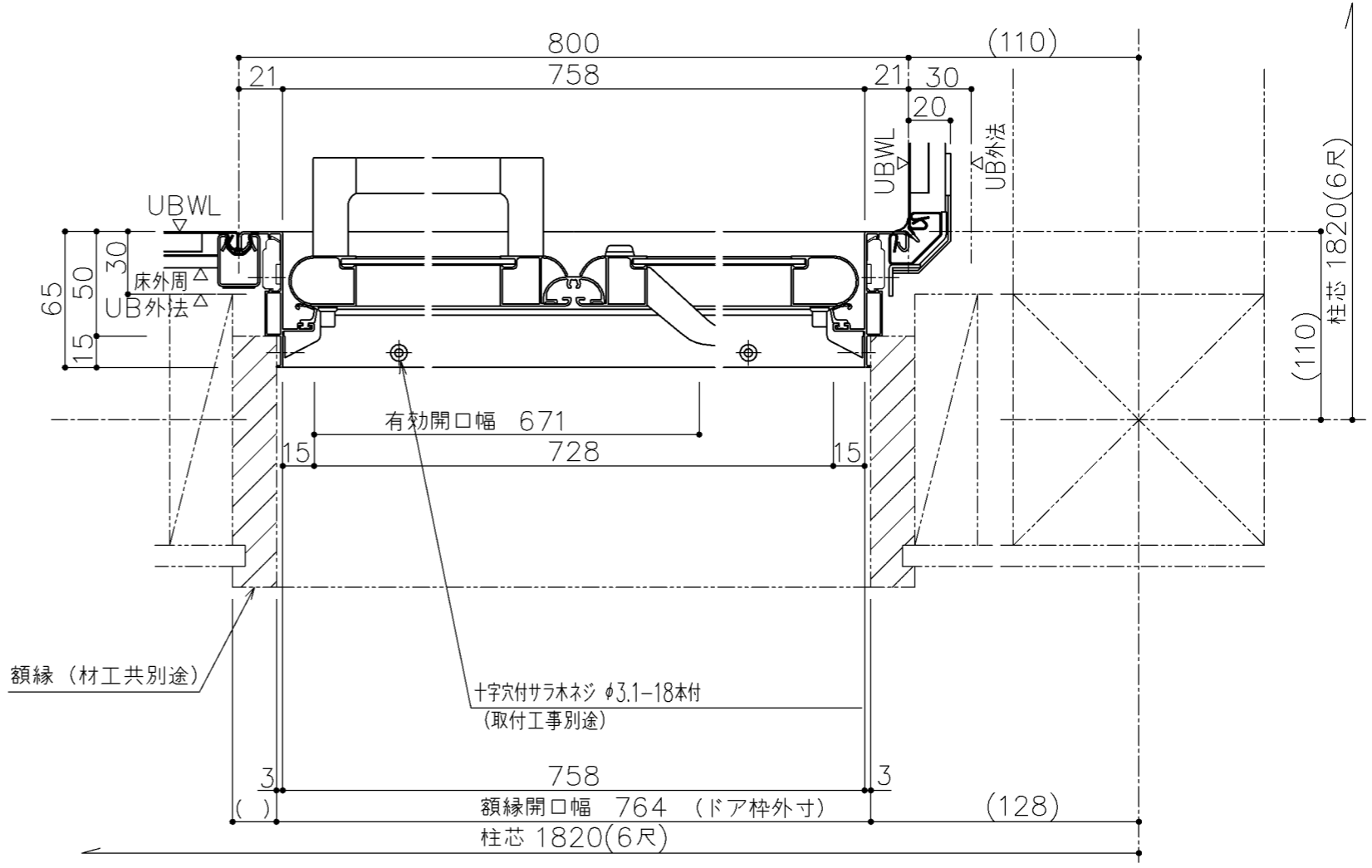
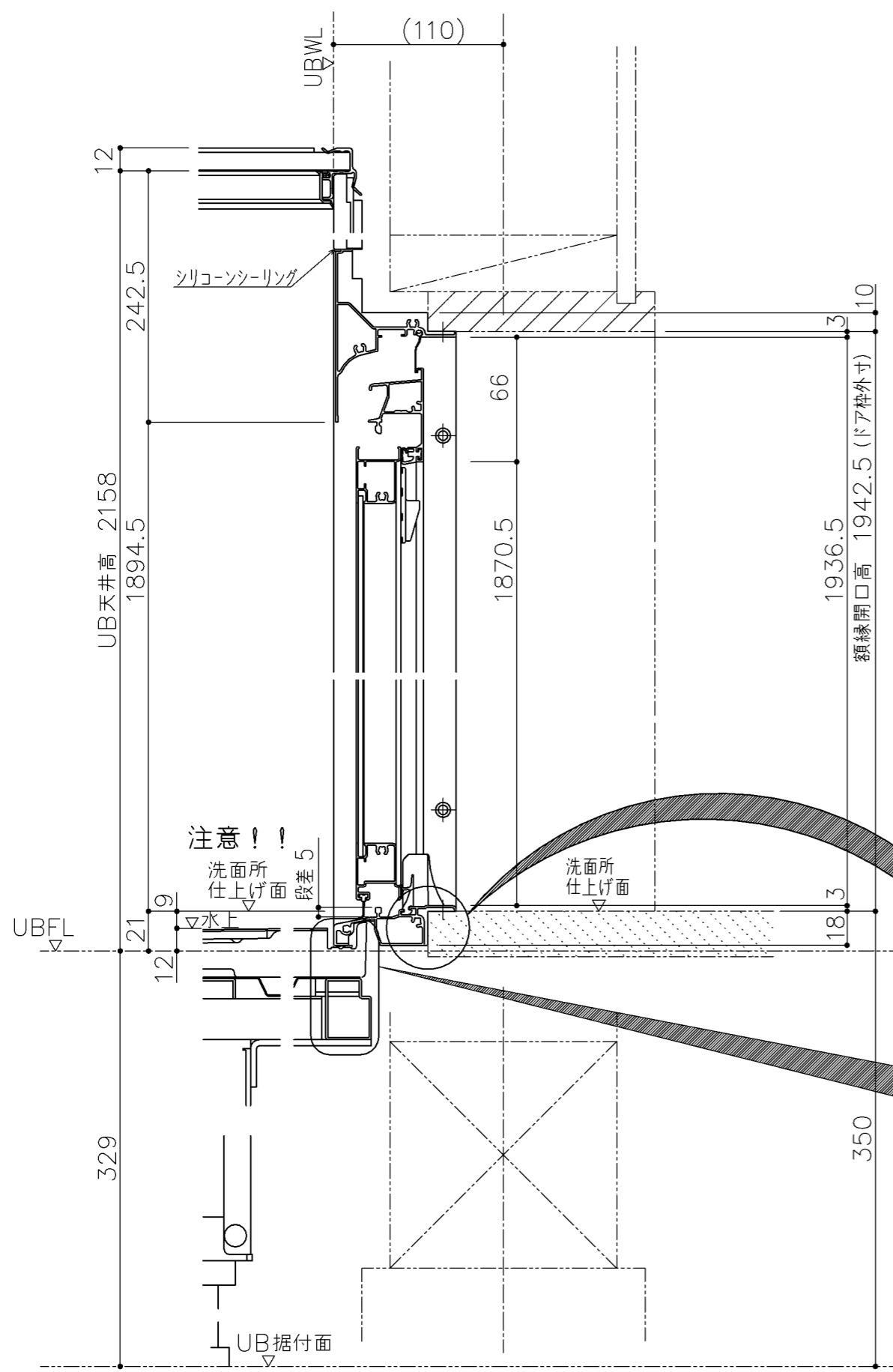


TOTO	変更記録	備考	工事名	製図	縮尺	発行番号	工事番号
	△	見積番号：T035766-02(UB20501)	クニモト様邸 新築工事	検図	1:15	X87374	図面番号
	△		名称		年月日	営業担当	
	△		HTV1616UTX5DS	一般図	25.02.15		I-0101

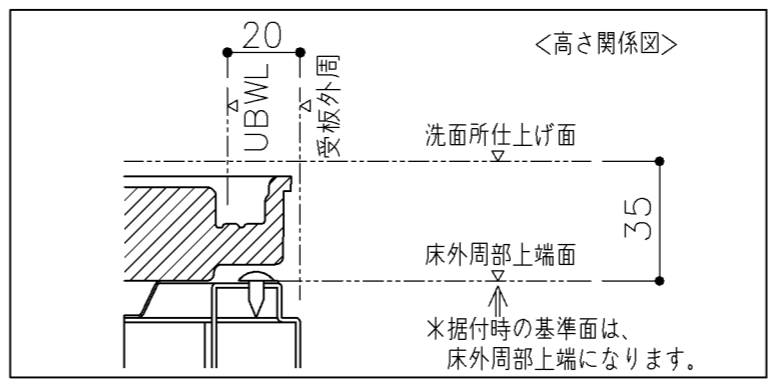
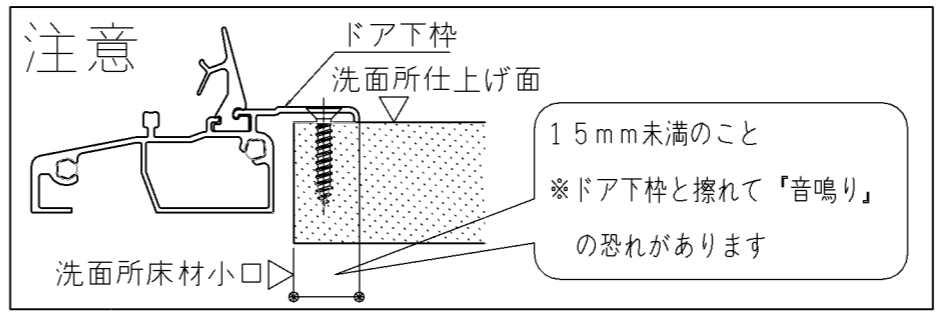


*床支持ボルト調整代 ±50mm
*天井外寸はUB天井高から+36mmです。

TOTO	変更記録	備考	工事名	製図	縮尺	発行番号	工事番号
	△	見積番号: T035766-02(UB20501)	クニモト様邸 新築工事	検図	1:30	X87374	図面番号
	△		名称		年月日	営業担当	
	△		HTV1616UTX5DS	一般図	25.02.15		I-01011



注意！！
洗面所仕上げ面
段差 5



* () 内寸法は現場毎に異なりますのでご確認ください。

商品 (図面) は、諸般の事情により、予告なく改良、仕様変更などを行う場合があります。

*床支持ボルト調整代 ±50mm

TOTO	変更記録	備考	工事名	製図	縮尺	発行番号	工事番号
	△	見積番号 : T035766-02(UB20501)	クニモト様邸 新築工事	検図	1:3	X87374	図面番号
	△		名称		年月日	営業担当	
	△		HTV1616UT	矩計図	25.02.15		D-0101

工事区分一覧表

下見実施日	年 月 日
組立日	年 月 日

下見者	
下見者連絡先	
打合せ相手	

元請店様へ

現場進捗確認にご活用ください。何かございましたら
お手数ですが、下見担当者にご連絡をお願いいたします。

全ての業者様へ

下表の工事区分に従って確実に工事をお願いいたします。

チェック部位	基本仕様/ セレクト記号	UB組立 (店名:)	電気工事 (店名:)	水道工事 (店名:)	熱源工事 (店名:)	木工工事 (店名:)	元請 (店名:)
浴室全体	基本仕様	<input type="checkbox"/> 天井・壁・床・浴槽等 へのキズ、汚れの付着 なき事	<input type="checkbox"/> 天井・壁・床・浴槽等 へのキズ、汚れの付着 なき事	<input type="checkbox"/> 天井・壁・床・浴槽等 へのキズ、汚れの付着 なき事	<input type="checkbox"/> 天井・壁・床・浴槽等 へのキズ、汚れの付着 なき事	<input type="checkbox"/> 天井・壁・床・浴槽等 へのキズ、汚れの付着 なき事	<input type="checkbox"/> 天井・壁・床・浴槽等 へのキズ、汚れの付着 なき事
給水・給湯	基本仕様			<input type="checkbox"/> 事前配管立ち上げ <input type="checkbox"/> 配管接続			<input type="checkbox"/> 通水確認
排水	基本仕様			<input type="checkbox"/> 事前配管立ち上げ <input type="checkbox"/> 配管接続			<input type="checkbox"/> 流れ確認
追焚	YAJA1	<input type="checkbox"/> アダプタ取付		<input type="checkbox"/> 事前配管立ち上げ <input type="checkbox"/> 配管接続	<input type="checkbox"/> 給湯機リモコン用穴あけ <input type="checkbox"/> 給湯機リモコン取付と接続 <input type="checkbox"/> 切り粉清掃		
床・浴槽	YYKBW	<input type="checkbox"/> 切り粉清掃 <input type="checkbox"/> 浴槽エプロンセット 申し送り	<input type="checkbox"/> 換気開口時の切り粉清掃	<input type="checkbox"/> 浴槽エプロンセット			<input type="checkbox"/> 切り粉がないことを確認 <input type="checkbox"/> 浴槽エプロンセット 状態確認
水栓	基本仕様						<input type="checkbox"/> 流量・温度の確認 <input type="checkbox"/> ゴミづまりで流量が少ない 場合、フィルター清掃
浴室照明	KSCM1	<input type="checkbox"/> 浴室照明取付	<input type="checkbox"/> 脱衣所スイッチ取付と接続 <input type="checkbox"/> 100V電源接続				<input type="checkbox"/> 点灯確認
ドア (折戸)	基本仕様	<input type="checkbox"/> 額縁固定ねじ引き渡し <input type="checkbox"/> ラッチの調整				<input type="checkbox"/> ドアと額縁のねじ固定	

TOTO	変更記録	備考	工事名	製図	縮尺	発行番号	工事番号
	△	見積番号: T035766-02(UB20501)	クニモト様邸 新築工事	検図	:	X87374	図面番号
	△		名称		年月日	営業担当	
	△		HTV1616UTX5DS	引継書	25.02.15		S-0001
	△						

チェック部位	基本仕様/ セレクト記号	UB組立 (店名:)	電気工事 (店名:)	水道工事 (店名:)	熱源工事 (店名:)	木工工事 (店名:)	元請 (店名:)
浴室換気 暖房乾燥機	IKJNA	<input type="checkbox"/> 埋込み部材取付 <input type="checkbox"/> 浴室換気暖房乾燥機取付	<input type="checkbox"/> ダクト接続 <input type="checkbox"/> アース接続 (D種接地工事) <input type="checkbox"/> 洗面所リモコン取付と接続 (マルチリモコンの場合あり) <input type="checkbox"/> 100V電源接続 20A専用回路				<input type="checkbox"/> 試運転 <input type="checkbox"/> 作動音が正常であることを確認

TOTO	変更記録	備考	工事名	製図	縮尺	発行番号	工事番号
	△	見積番号: T035766-02(UB20501)	クニモト様邸 新築工事	検図	:	X87374	図面番号
	△		名称		年月日	営業担当	
	△		HTV1616UTX5DS	引継書	25.02.15		S-00011
	△						

元請店様へ

《 設計にあたって 》

● 2重トラップ禁止のお願い

システムバスには、排水管からの臭気や害虫などの侵入を防ぐため、トラップが設置されています。
 設備配管でトラップを設けると2重トラップとなり、「浴槽や洗い場の水が流れにくい。」
 「浴槽の水を排水するとゴボゴボと音がある。」
 「浴槽の水を排水すると排水が洗い場へ逆流する。」等の不具合が発生します。
 右記、2重トラップとならないよう配慮をお願いします。

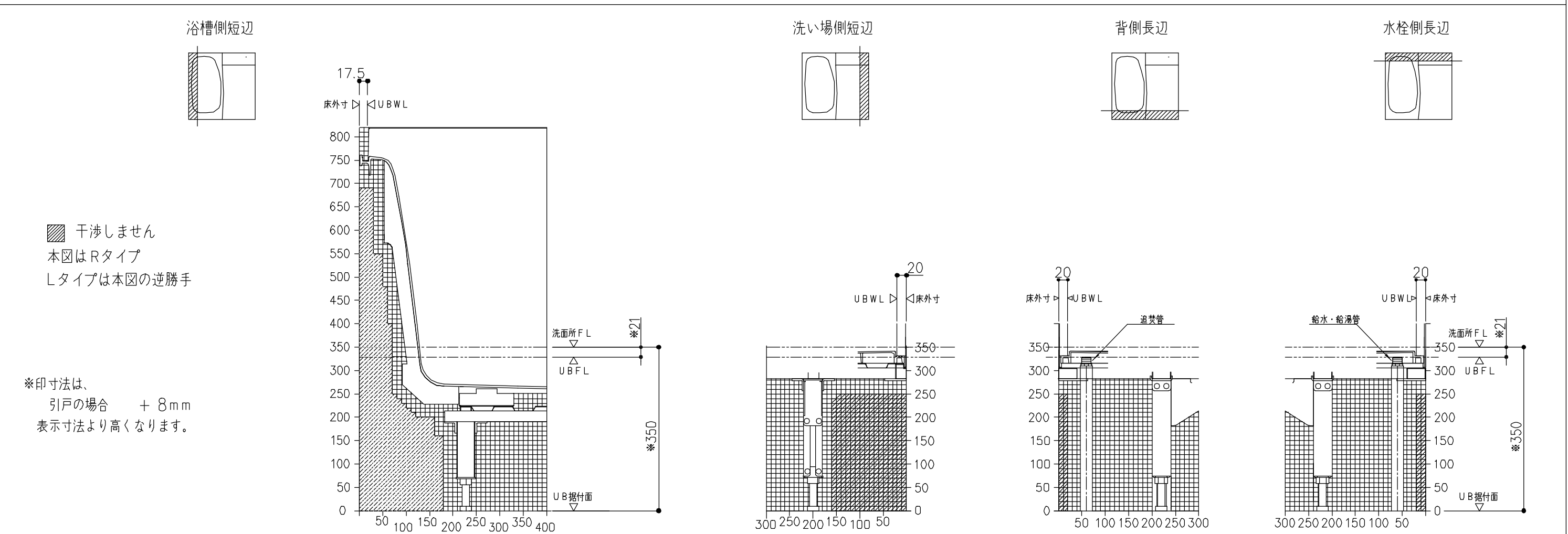
《2重トラップの例》

- トラップ付排水マス/U字トラップ
- 逆勾配
- 配管端部の埋没

● 階上設置についてのお願い

2階以上に設置する場合は、床支持位置の下に□90以上の根太を入れて下さい。

● サザナ 床下空間について < クレイドル浴槽 >

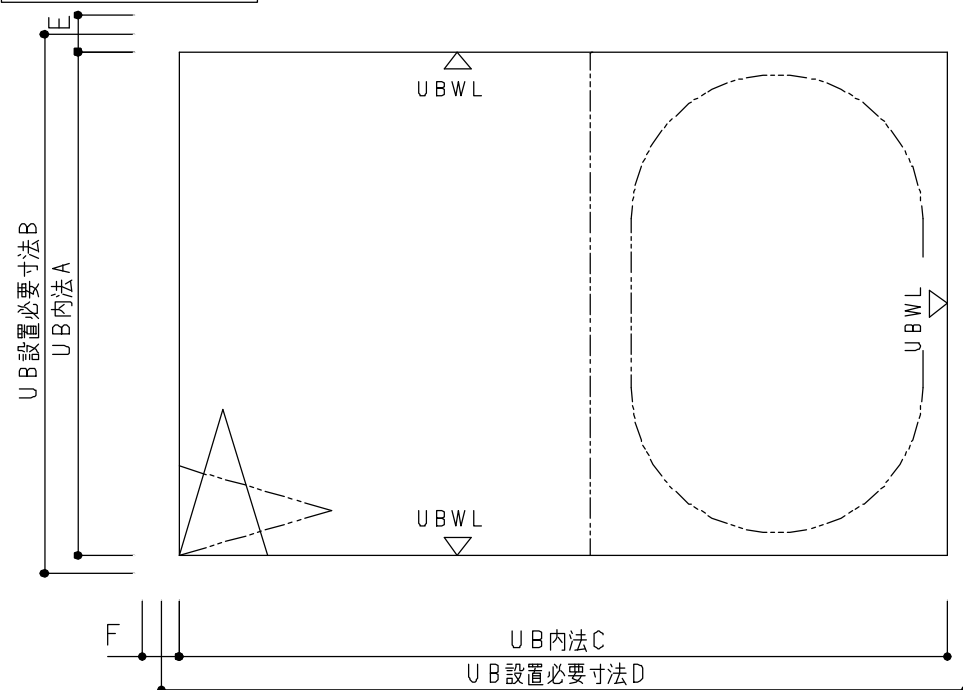


TOTO	変更記録	備考	工事名	製図	縮尺	発行番号	工事番号
	△	見積番号：T035766-02 (UB20501)	クニモト様邸 新築工事	検図	：	X87374	図面番号
	△		名称 HT 1620・1618・1616・1717 (フラット床 H350)		年月日	営業担当	S-0002
	△		床下空間・2重トラップ禁止・階上設置 詳細図		25.02.15		

設置に関するご確認事項： T / N / Sタイプ（洗い場側壁付け水栓（1水栓）防水パンなしの場合）

サイズ寸法表

※給水・給湯・追焚配管 浴槽裏接続の場合



サイズ	壁構造	短辺方向			長辺方向		
		A内法	B設置必要寸法	E配管張出寸法	C内法	D設置必要寸法	F配管張出寸法
1624	スリム構造	1600	1650	23	2400	2450	
1620		1600	1650	23	2000	2050	
1717		1650	1700	23	1650	1700	
1616		1600	1650	23	1600	1650	
1317		1300	1350	23	1650	1700	
1216		1200	1250	23	1600	1650	
1116		1150	1200	23	1600	1650	
1818		1750	1800	23	1800	1850	
1618		1600	1650	23	1800	1850	
1220		1200	1250	23	2000	2050	
1624	スリム構造以外	1600	1670	23	2400	2470	
1620		1600	1670	23	2000	2070	
1616		1600	1670	23	1600	1670	

※給水・給湯・追焚配管を壁裏接続する場合は、一般図にてUB外法をご確認ください。

注意：RC工法の場合、UB外法から周囲5mm以上のクリアランスを確保してください。

壁裏配管経路図

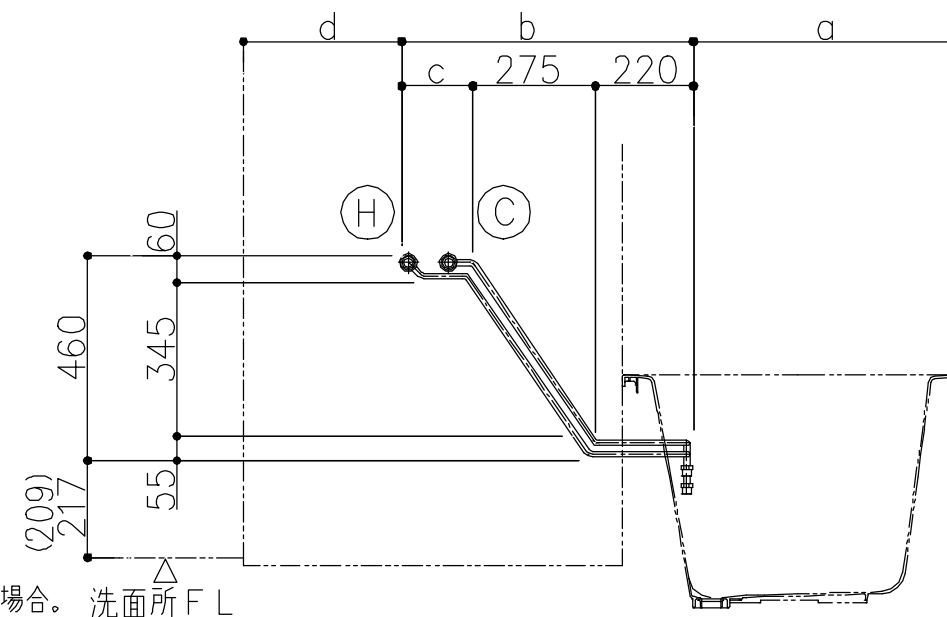
給水・給湯管は、基本仕様が壁裏配管となります。その場合、以下にご注意ください。

注意：壁裏配管と単品パーツの干渉がないように事前にご確認ください。
単品パーツ（セレクト記号ではなく単品品番発注のもの）は、現場加工となります。
そのため、単品パーツの補強材が壁裏配管と干渉しないように十分注意してください。

注意：壁裏配管と建築躯体の干渉がないように事前にご確認ください。
給水・給湯管は、建築躯体との納まりはUBWLから23mm張り出します。
ただし、1818サイズは壁裏配管がUBWLより張り出しません。

■洗い場側壁付水栓（1水栓）の場合

配管経路図は配管外寸を示しています。CHの加工芯を示すものではありません。（配管中心+約15mm）



* () 寸法は引戸の場合。洗面所FL

サイズ	浴槽	a寸法	b寸法	c寸法	d寸法
1624	スーパーワイド	990	845	350	565
1620	全形状	590	845	350	565
1717	全形状	590	670	175	390
1616	全形状	590	655	160	355
1317	クレイドル以外	565	670	175	415
	クレイドル	590	670	175	390
1216/1116	クレイドル以外	555	655	160	390
	クレイドル	590	655	160	355
1818	ワイド	590	745	250	465
	ワイド以外	590	765	270	445
1618	ワイド	590	745	250	465
	ワイド以外	590	765	270	445
1220	クレイドル以外	565	845	350	590
	クレイドル	590	845	350	565

TOTO

変更記録

△	.	.	.
△	.	.	.
△	.	.	.
△	.	.	.
△	.	.	.

備考

見積番号：T035766-02 (UB20501)

工事名

クニモト様邸 新築工事

製図

検図

縮尺

:

年月日
25.02.15

発行番号

X87374

営業担当

工事番号

図面番号

S-0003

名称

HTシリーズ T・S・Nタイプ (ドア位置C・D)
1水栓仕様
設置寸法・壁裏配管経路

詳細図

サザナ給水・給湯・追焚管接続詳細図

(オプションの給水・給湯配管を使用しない場合)

<設備業者様へ>

給排水管の接続をスムーズにするためシステムバス組立て前に下記事前準備をお願いします。

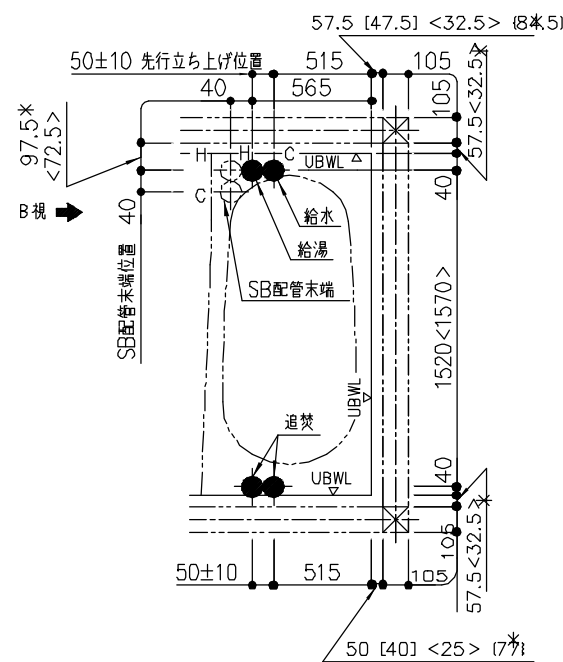
- ① 給水・給湯管 (各1ヶ所) を所定の位置に立ち上げておいて下さい。
※壁付バス水栓を選択した場合、壁付バス水栓用壁裏配管がセットされており、設備側の給水・給湯管の接続位置は、選択していない場合同様に床点検口付近 (浴槽裏接続) となります。
- ② 追焚付給湯機が設置される場合は追焚配管を所定の位置に立ち上げておいて下さい。
- ③ システムバス組立て後、設備配管と接続してください。

< 配管凍結について元請け店様へのお願い >

- 冬季外気温が0℃以下になりますと、給水・給湯管 (UB配管・設備配管ともに) の水が凍結し破損することがあります。破損しますと水漏れにより多大な被害を引き起こしますので、必ず地域に応じた保温工事を行ってください。

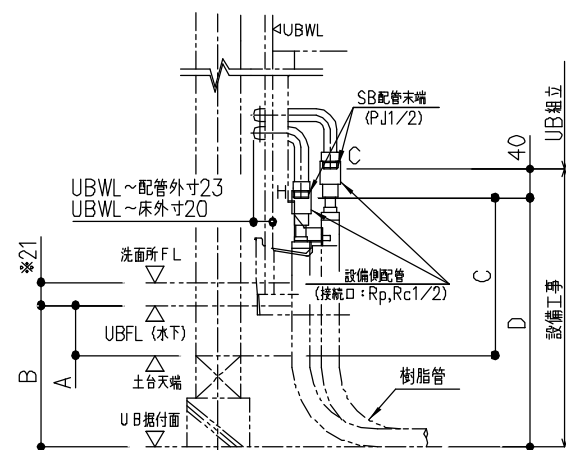
給水・給湯・追焚管の接続について

[] 寸法は1618サイズ
<>寸法は1717サイズ
{ } 寸法は1620サイズの場合
*数値は現場基礎状況により変動します。
ご注意ください。

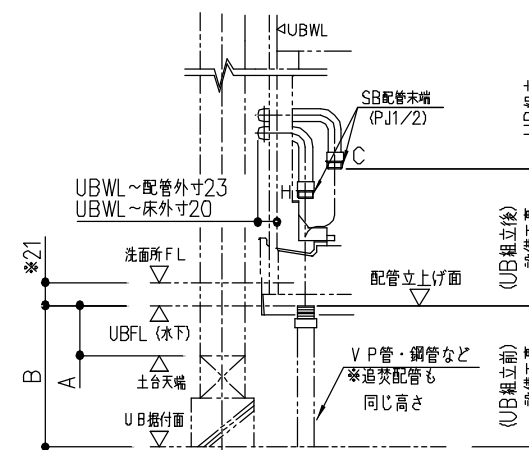


給水・給湯管は、基本仕様が壁裏配管となります。
壁裏配管がUBWLから張り出します。
壁裏配管と建築躯体納まりについては、別紙「設置に関するご確認事項」でご確認ください。

SB配管末端: P J 1/2 (給水栓取付ねじ) 設備側配管接続口: R p 1/2 (管用平行ねじ) または R c 1/2 (管用テーパねじ)



【B矢視】直接配管接続の場合



【B矢視】先行配管立上げの場合

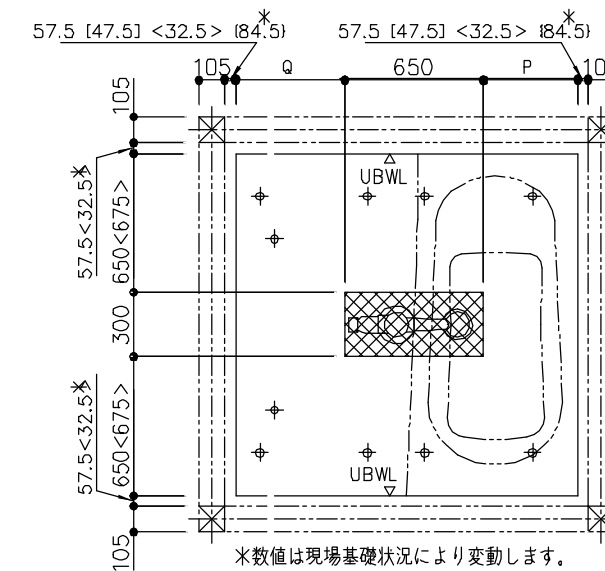
※印寸法: 引戸の場合は図面表示寸法より8mm高くなります。

寸法: (mm)	設置高さ	SB配管末端高さ				先行立上げ配管高さ	
		A	B	給湯	給水	給水・給湯・追焚	
2×4	27~50			191~214			
汎用吊架台	16**サイズ	28~51	-	192~215		C+40	-
	1717サイズ	77~100		241~264			
フラット床	H=550		529		693		
	H=450		429		593		
	H=350		329		493		
	注1) H=197		256		420		
	注2) H=197		206		370		
	H=197		176		340		

注1) は設置高さ (+80mm) UPセレクトを選択した時
注2) は設置高さ (+30mm) UPセレクトを選択した時

フラット床 (H197) の場合の給水・給湯管の接続について

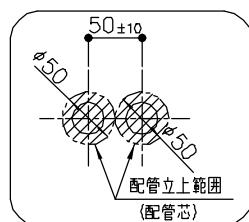
フラット床 (H197) の場合、浴槽排水管、排水トラップとUB据付面の間に、給水・給湯管を通すことはできません。よって、下図の斜線部に配管を通すことは避けてください。



*数値は現場基礎状況により変動します。
ご注意ください。

⊗ 配管通し不可範囲 [] 寸法は1618サイズ
⊕ 床支持ボルト <>寸法は1717サイズ
[] 寸法は1620サイズの場合

サイズ	P	Q
1620	443	908
1717	440	560
1616	440	510
1618	440	710



先行立上げ
給水・給湯・追焚管
立上部詳細

TOTO

変更記録	備考	工事名	製図	縮尺	発行番号	工事番号
△ . . .	見積番号: T035766-02 (UB20501)	クニモト様邸 新築工事	検図	:	X87374	図面番号
△ . . .		名称 HT 1620・1618・1616・1717 (ドア位置C・D)		年月日	営業担当	S-0004
△ . . .		給水・給湯・追焚管接続	詳細図	25.02.15		
△ . . .						

サザナ雑排水管接続部詳細図

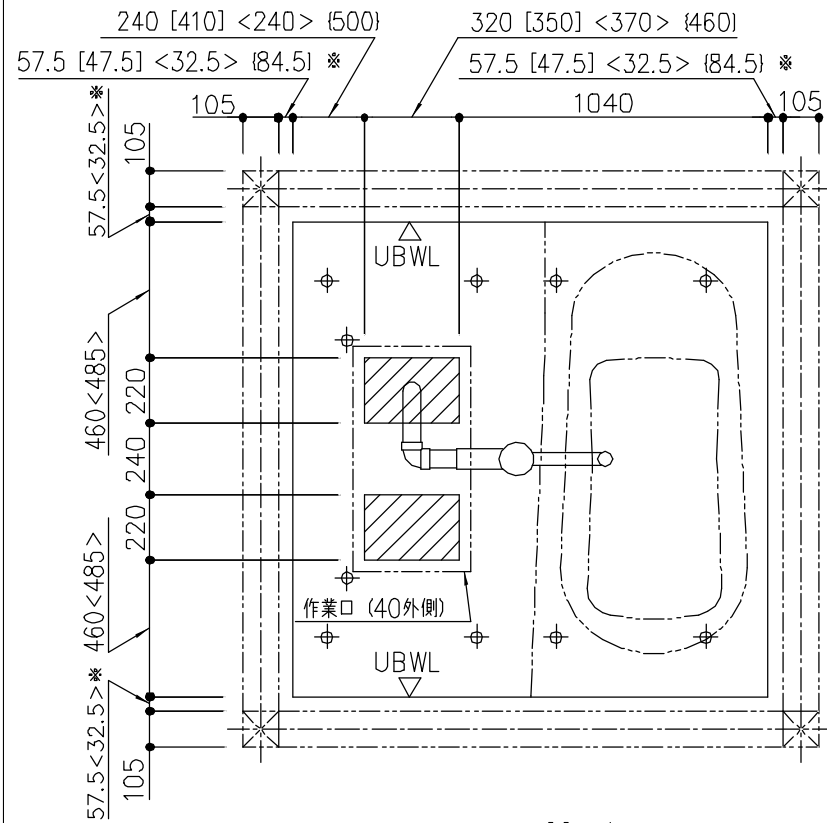
< 設備業者様へ >

排水管の接続をスムーズにするためシステムバス組立て前に下記事前準備をお願いします。

- ① 雑排水管（VU/V P 50）を所定の位置に立ち上げておいて下さい。（材工設備工事）

< システムバス床下接続（立ち上げ）の場合 >

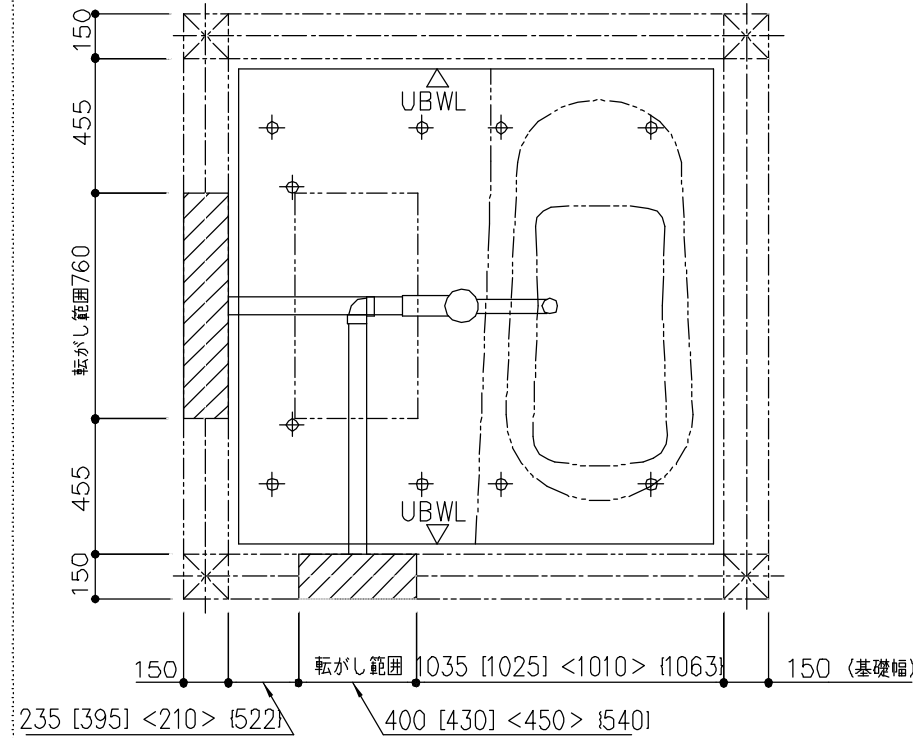
雑排水管を所定の位置に立ち上げて下さい。（材工設備工事）



: 配管立ち上げ範囲
 : 床支持ボルト
 [] 寸法は1618サイズ
 <>寸法は1717サイズ
 { } 寸法は1620サイズの場合
 ※数値は現場基礎状況により変動します。
 ご注意ください。

< 床下接続（ころがし）洗面所側接続の場合 >

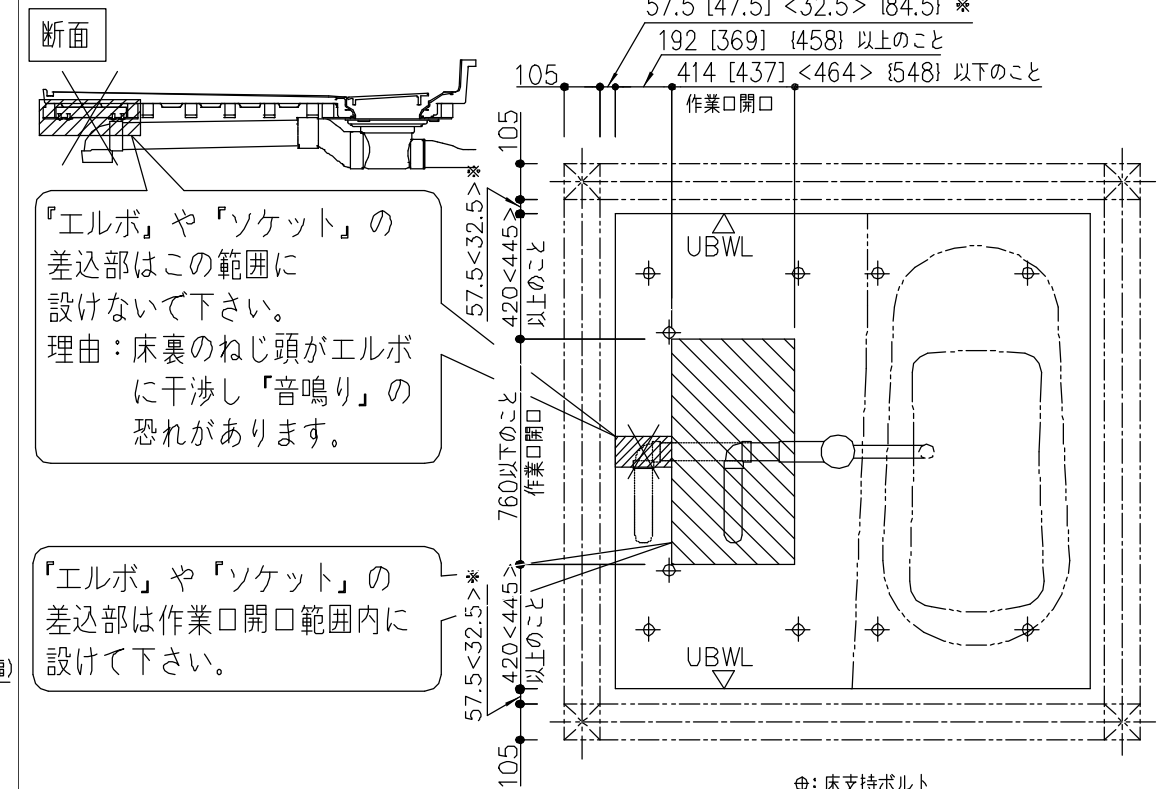
雑排水管経路確保のため布基礎に開口を設けて下さい。雑排水管を作業口の開口範囲内まで設置してください。（材工設備工事）



: 床支持ボルト
 [] 寸法は1618サイズ
 <>寸法は1717サイズ
 { } 寸法は1620サイズの場合

< 排水管接続位置 >

注意 トラップ直後の第一接続部を下記要領にしたがって行って下さい。接続は作業口の開口範囲内で行ってください。メンテナンスのため布基礎に開口を設けてください。



: 床支持ボルト
 [] 寸法は1618サイズ
 <>寸法は1717サイズ
 { } 寸法は1620サイズの場合
 ※数値は現場基礎状況により変動します。
 ご注意ください。

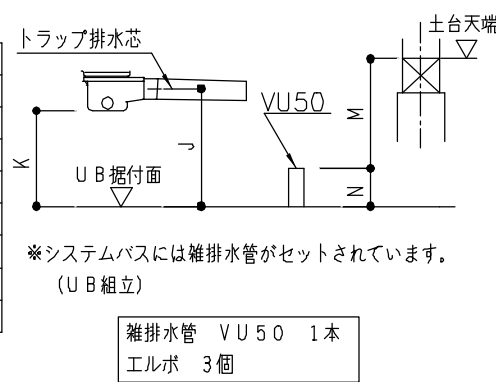
< 共通項目 >

寸法：(mm)	トラップ排水管 接続口中心高さ	トラップ下寸法 注1)
	J	K
2×4	土台天端 -73	-
汎用吊架台	16×16サイズ	土台天端 -74
	1717サイズ	土台天端 -25
フラット床	H=550	UB据付面+448
	H=450	UB据付面+348
	H=350	UB据付面+248
	H=197	UB据付面 +95

注1) はトラップ保温材有りの場合6mm低くなります。
※上記寸法は標準設置高さの場合

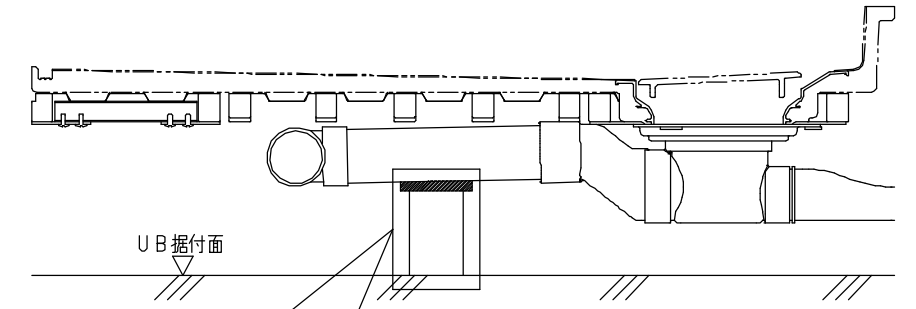
寸法：(mm)	雑排水管立ち上げ高さ	
	M	N
2×4	土台天端 -100	-
汎用吊架台	16×16サイズ	土台天端 -100
	1717サイズ	土台天端 -50
フラット床	H=550	UB据付面+300
	H=450	UB据付面+200
	H=350	UB据付面+100
	H=197	UB据付面+100

※上記寸法は標準設置高さの場合



< 排水管支持の場合 >

注意



排水管（VP/VU）を切断したもので支持をする場合は、排水管との間に「擦れ音のしない緩衝材」を挟んで下さい。
理由：排水管同士が直接接触すると擦れて「音鳴り」の恐れがあります。

TOTO

変更記録	
△	・
△	・
△	・
△	・
△	・

備考
見積番号：T035766-02 (UB20501)

工事名
クニモト様邸 新築工事

名称
HT 1616・1618・1717・1620 (ドア位置C-D)
雑排水管接続 詳細図

製図
検図

縮尺
:

発行番号
X87374

年月日
25.02.15

営業担当

工事番号
図面番号

S-0005

《 追焚オプションについて 》

● 追焚アダプタ ーについて（断熱防水パンなしの場合）

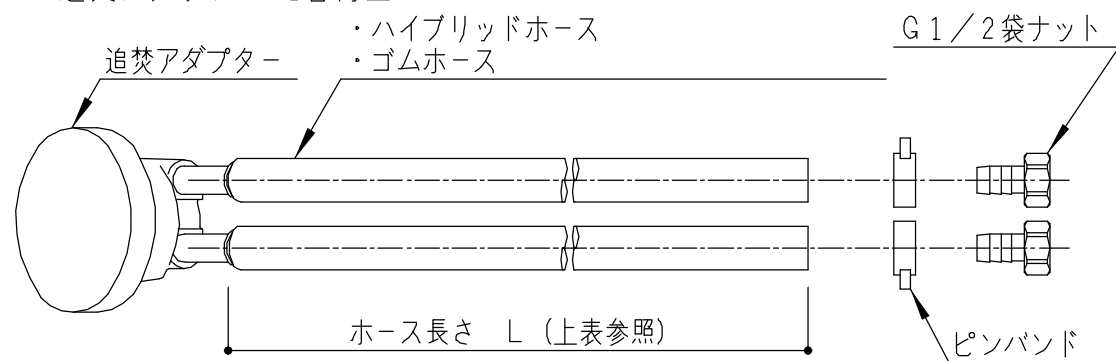
＜追焚アダプタ ー取付位置＞

追焚アダプタ ー付のセレクト（YAJA1/C1/A2/C2/A3/C3）を選択した場合、追焚アダプタ ー取付位置は、下表の位置となります。

※セレクト（YAAA7/C1）あるいは現場開口にて、追焚アダプタ ー取り付ける場合、アダプタ ー寸法（下図）にご注意ください。

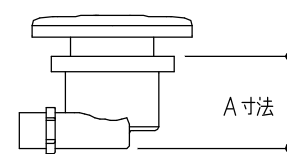
浴槽形状		スーパーワイド浴槽 (1624用)	ゆるリラ・ラウンド浴槽 (1620/1717/1616/ 1818/1618用)	クレイドル浴槽 (1620/1717/1616/ 1818/1618用)	スクエア浴槽 (1620/1717/1616/ 1818/1618用)	ワイド浴槽 (1620/1818/ 1618用)	ゆるリラ・ラウンド浴槽 (1317用) / クレイドル浴槽 (1317用)	ゆるリラ・ラウンド浴槽 (1216/1116/1220用) クレイドル浴槽 (1216/1220用)
アダプタ ー取付位置（脚側） ※詳細寸法は一般図を参照ください。								
アダプタ ー ホース長さ	YAJA1選択時 (ゴムホース)	L=1700mm	L=1600mm	L=1700mm	L=1700mm	L=1600mm	L=1600mm	L=1350mm
	YAJA2選択時 (ハイブリッドホース)				L=4.0m			
	YAJA3選択時 (ハイブリッドホース)				L=10.0m			
アダプタ ー取付位置（側面） ※詳細寸法は一般図を参照ください。								
アダプタ ー ホース長さ	YAJC1選択時 (ゴムホース)	L=1100mm	L=900mm	L=1100mm	L=1100mm	L=1100mm	L=1100mm	L=1000mm
	YAJC2選択時 (ハイブリッドホース)				L=4.0m			
	YAJC3選択時 (ハイブリッドホース)				L=10.0m			

＜追焚アダプタ ー配管付図＞



- ※ノコリ〜ユECO (YMA01) 選択時にはホースは3本となります。
- ※ノコリ〜ユECO (YMA01) 選択時にはアダプタ ーとホース類は現場接続となります。
- ※ホース長さは現場でカット調整可能です。（UB組立区分外）
- ※ゴムホース（YAJA1/YAJC1）は屋外への取り出し不可です。
- ※ハイブリッドホース（YAJA2/3、YAJC2/3）の場合、直接地中埋設設置や直接屋外使用（カバー類なし）は劣化の恐れがあるためお勧めしません。

■他社アダプタ ー取付可能寸法

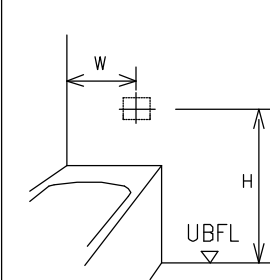


浴槽名称	A寸法			
	防水パンなし		防水パンあり	
	脚側	側面	脚側	側面
ゆるリラ・ラウンド浴槽 (1317/1216/1220以外)	100	70	100	70
ゆるリラ・ラウンド浴槽 (1317/1216/1116/1220用)	80	65	65	65
上記以外の浴槽	90	70	70	70

※追いだき循環アダプタ ー水受けトレイセット（YJA01）を選択した場合のA寸法は、65mmとなります。

● 給湯機リモコン推奨位置

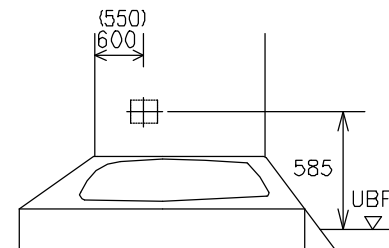
＜浴槽正面側＞



	W	H
1624サイズ	775	620
Fタイプ	400	920
上記以外	375	620

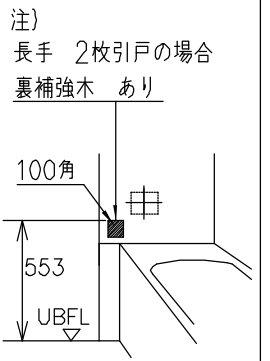
※浴槽正面側をお奨めいたします。
ただし他の器具（手すり、窓など）と干渉する場合は、浴槽壁側、浴槽背面側をご検討ください。

＜浴槽壁側＞



（ ）内は、1317/1216/1116/1220サイズ
注）浴槽壁側の場合は、インテリアバー（浴槽横）なしを選択して下さい。

＜浴槽背面側＞



注）長手 2枚引戸の場合裏補強木 あり

注）他の器具（手すり・窓など）と干渉する場合がありますので、十分確認した上で位置を決定下さい。

TOTO

変更記録

△	・	・
△	・	・
△	・	・
△	・	・
△	・	・

備考

見積番号：T035766-02 (UB20501)

工事名

クニモト様邸 新築工事

製図

検図

縮尺

：

年月日
25.02.15

発行番号

X87374

営業担当

工事番号

図面番号

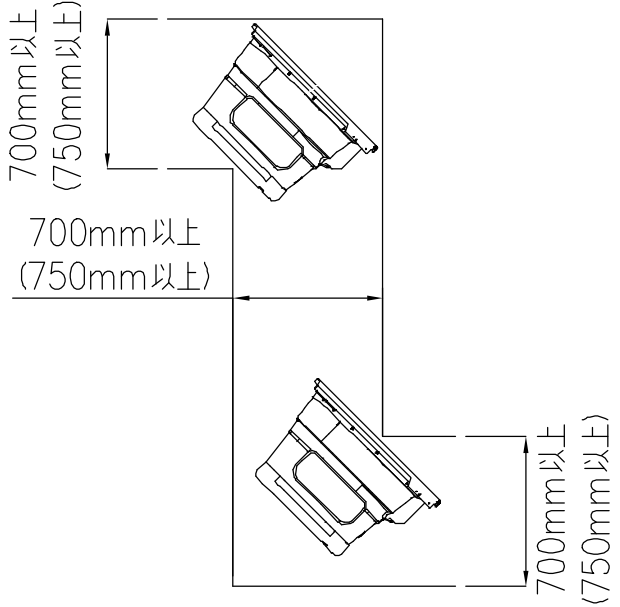
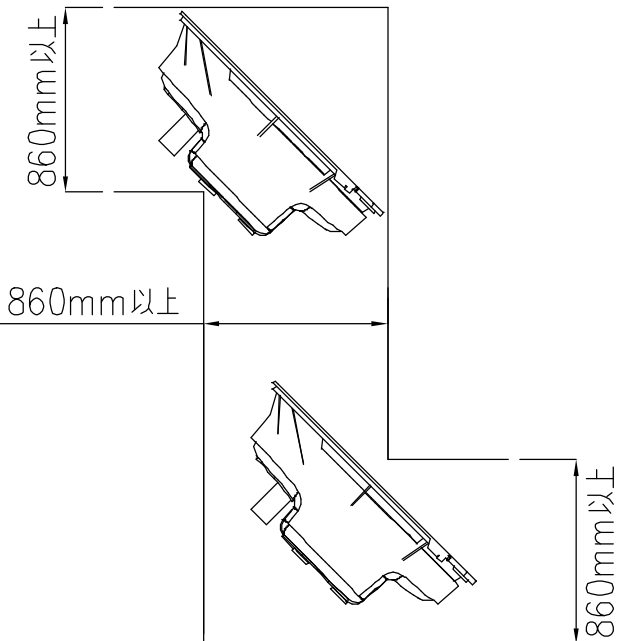
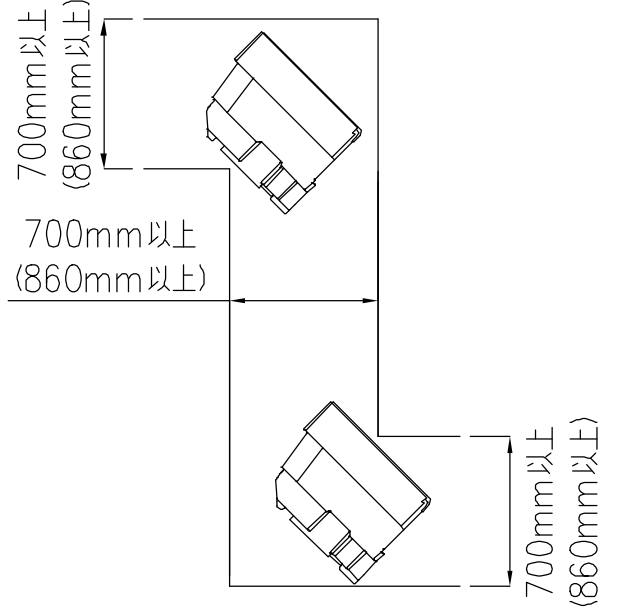
S-0006

名称
HTシリーズ
追焚加工

詳細図

◆HTタイプ：搬入経路について

廊下などを通して搬入する場合は下図の寸法が確保されているか確認して下さい。
 将来の交換・入れ替え時の搬出経路にもなりますので、事前に検討のうえ商品選定をお願いします。

■ 浴 槽			■ 断熱防水パン																																																											
<p style="text-align: center;">ラウンド/クレイドル/スクエア/ワイド浴槽 ※全サイズ共通</p>  <p style="text-align: center;">() 内はワイド浴槽の場合</p> <table border="1" style="width:100%; border-collapse: collapse;"> <thead> <tr> <th>タイプ</th> <th>サイズ</th> <th>外形寸法 (mm)</th> </tr> </thead> <tbody> <tr> <td rowspan="4">ゆるり浴槽</td> <td>1717</td> <td>1685×820×600</td> </tr> <tr> <td>1620/1616/1818/1618</td> <td>1635×820×600</td> </tr> <tr> <td>1317</td> <td>1335×820×600</td> </tr> <tr> <td>1216/1220</td> <td>1235×820×600</td> </tr> <tr> <td rowspan="5">ラウンド浴槽</td> <td>1717</td> <td>1685×820×545</td> </tr> <tr> <td>1620/1616/1818/1618</td> <td>1635×820×545</td> </tr> <tr> <td>1317</td> <td>1335×820×545</td> </tr> <tr> <td>1216/1220</td> <td>1235×820×545</td> </tr> <tr> <td>1116</td> <td>1185×820×545</td> </tr> </tbody> </table>	タイプ	サイズ	外形寸法 (mm)	ゆるり浴槽	1717	1685×820×600	1620/1616/1818/1618	1635×820×600	1317	1335×820×600	1216/1220	1235×820×600	ラウンド浴槽	1717	1685×820×545	1620/1616/1818/1618	1635×820×545	1317	1335×820×545	1216/1220	1235×820×545	1116	1185×820×545	<p style="text-align: center;">スーパーワイド浴槽</p>  <p style="text-align: center;">() 内は1624サイズの場合</p> <table border="1" style="width:100%; border-collapse: collapse;"> <thead> <tr> <th>タイプ</th> <th>サイズ</th> <th>外形寸法 (mm)</th> </tr> </thead> <tbody> <tr> <td rowspan="4">クレイドル浴槽</td> <td>1717</td> <td>1685×800×605</td> </tr> <tr> <td>1620/1616/1818/1618</td> <td>1635×800×600</td> </tr> <tr> <td>1317</td> <td>1335×795×595</td> </tr> <tr> <td>1216/1220</td> <td>1235×795×585</td> </tr> <tr> <td rowspan="2">スクエア浴槽</td> <td>1717</td> <td>1685×770×545</td> </tr> <tr> <td>1620/1616/1818/1618</td> <td>1635×770×545</td> </tr> <tr> <td>ワイド浴槽</td> <td>1620/1818/1618</td> <td>1635×930×545</td> </tr> <tr> <td>スーパーワイド浴槽</td> <td>1624</td> <td>1635×1330×540</td> </tr> </tbody> </table>	タイプ	サイズ	外形寸法 (mm)	クレイドル浴槽	1717	1685×800×605	1620/1616/1818/1618	1635×800×600	1317	1335×795×595	1216/1220	1235×795×585	スクエア浴槽	1717	1685×770×545	1620/1616/1818/1618	1635×770×545	ワイド浴槽	1620/1818/1618	1635×930×545	スーパーワイド浴槽	1624	1635×1330×540	 <p style="text-align: center;">() 内は1624サイズの場合</p> <table border="1" style="width:100%; border-collapse: collapse;"> <thead> <tr> <th>サイズ</th> <th>外形寸法 (mm)</th> </tr> </thead> <tbody> <tr> <td>1624</td> <td>1635×1085×525</td> </tr> <tr> <td>1717</td> <td>1685×685×525</td> </tr> <tr> <td>1620/1616 1818/1618</td> <td>1635×685×525</td> </tr> <tr> <td>1317</td> <td>1335×685×525</td> </tr> <tr> <td>1216/1220</td> <td>1235×685×525</td> </tr> <tr> <td>1116</td> <td>1185×685×525</td> </tr> </tbody> </table>	サイズ	外形寸法 (mm)	1624	1635×1085×525	1717	1685×685×525	1620/1616 1818/1618	1635×685×525	1317	1335×685×525	1216/1220	1235×685×525	1116	1185×685×525
タイプ	サイズ	外形寸法 (mm)																																																												
ゆるり浴槽	1717	1685×820×600																																																												
	1620/1616/1818/1618	1635×820×600																																																												
	1317	1335×820×600																																																												
	1216/1220	1235×820×600																																																												
ラウンド浴槽	1717	1685×820×545																																																												
	1620/1616/1818/1618	1635×820×545																																																												
	1317	1335×820×545																																																												
	1216/1220	1235×820×545																																																												
	1116	1185×820×545																																																												
タイプ	サイズ	外形寸法 (mm)																																																												
クレイドル浴槽	1717	1685×800×605																																																												
	1620/1616/1818/1618	1635×800×600																																																												
	1317	1335×795×595																																																												
	1216/1220	1235×795×585																																																												
スクエア浴槽	1717	1685×770×545																																																												
	1620/1616/1818/1618	1635×770×545																																																												
ワイド浴槽	1620/1818/1618	1635×930×545																																																												
スーパーワイド浴槽	1624	1635×1330×540																																																												
サイズ	外形寸法 (mm)																																																													
1624	1635×1085×525																																																													
1717	1685×685×525																																																													
1620/1616 1818/1618	1635×685×525																																																													
1317	1335×685×525																																																													
1216/1220	1235×685×525																																																													
1116	1185×685×525																																																													

TOTO	変更記録	備考	工事名	製図	縮尺	発行番号	工事番号
	△	見積番号：T035766-02 (UB20501)	クニモト様邸 新築工事	検図	：	X87374	図面番号
	△		名称		年月日	営業担当	S-0007
	△		HTシリーズ	詳細図	25.02.15		
	△		搬入経路				

窓開口について (サザナ1620/1717/1616/1317/1216/1618/1220/1116)

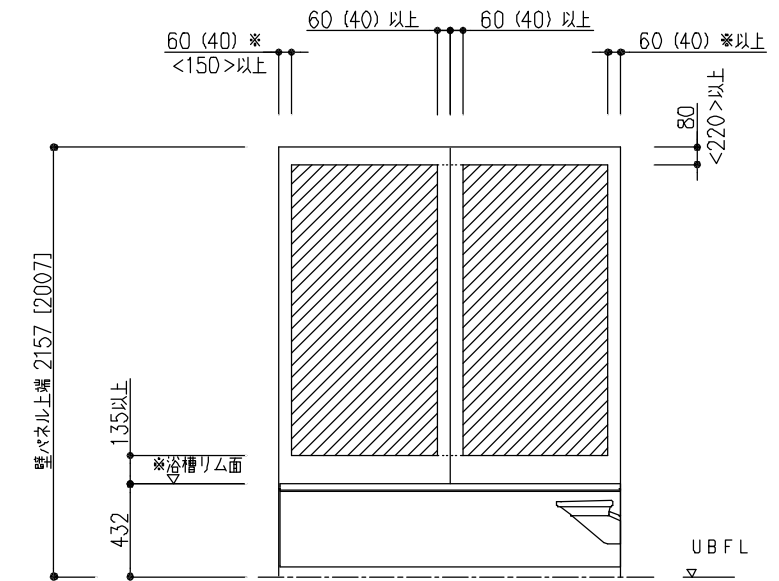
システムバスに窓を取付ける場合、次の点にご注意下さい。

1. 木造建築用として、窓、窓枠をご用意しております。(システムバスのカタログをご参照下さい。)
2. 窓取付けに伴う窓木枠工事等の木工事及び窓を別途手配された場合の窓取付けは別途工事となります。
また、窓と建築外壁との防水処理は別途工事となります。
3. 窓開口は、壁パネル構造上、下記のクリアランスを確保する必要があります。
また、窓枠と壁パネルはねじ固定してください。
・窓開口が壁2枚にかかる場合は、平ジョイナー、さん木などを使用し必ず補強を行ってください。
・天井部分をまたぐような開口の場合は、天井分割部のたわみを押さえる補強を必ず追加してください。
・壁パネル3枚以上にかかる窓開口は対応できません。
4. 下記は基本仕様の場合の開口範囲です。ランドリーパイプ・浴室テレビ・給湯機リモコン・インテリアバー・照明など、オプションによって位置が変更になる場合は、以下に示す開口範囲と異なります。ご注意ください。

浴槽横側窓開口範囲

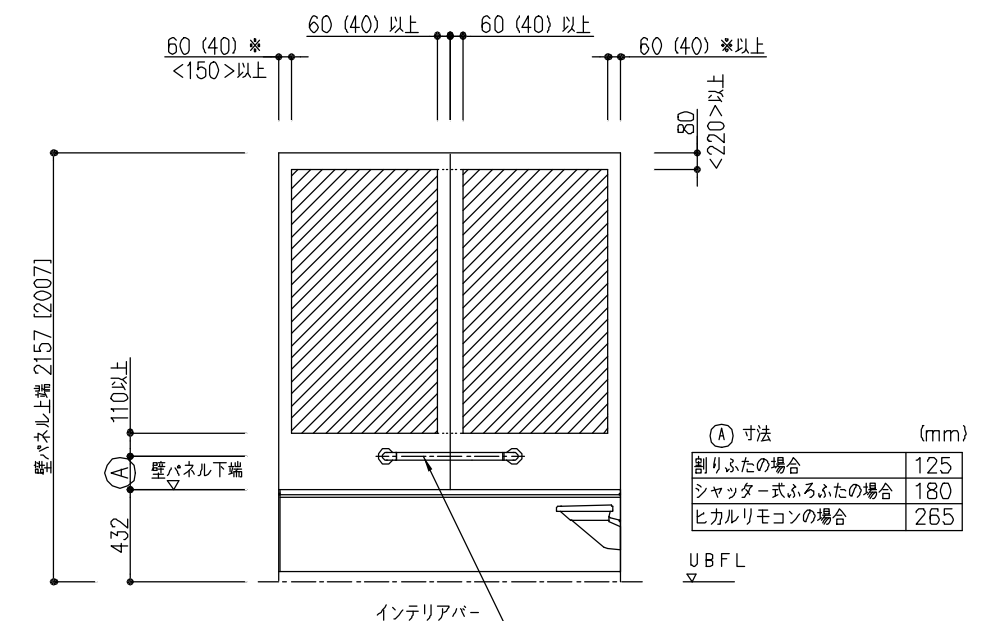
- ※カタログ掲載しているフリーサイズ窓枠に関しては、() 内寸法でも可能です。
- ※左右の40mmは「全巾開口用フリーサイズ窓枠」をご使用の場合、壁端部は残しません(0mm)。
- ※スライドチェアを取付ける際には< >内寸法を確保して下さい。
- ※窓開口がパネル2枚にかかる場合は、点線部を含む開口範囲となります。

<インテリア・バー無しの場合>



※ [] 寸法は壁H2000の場合

<インテリア・バー付きの場合>

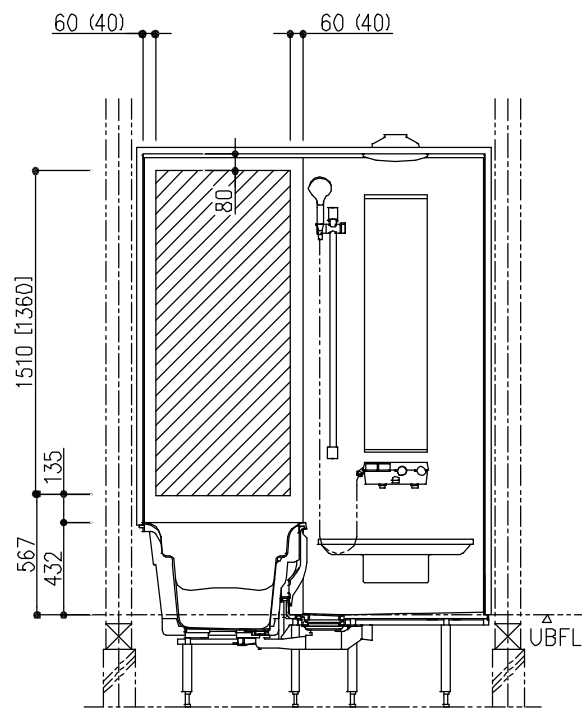


※ [] 寸法は壁H2000の場合

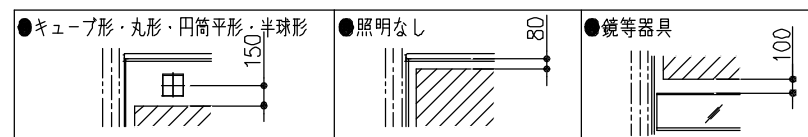
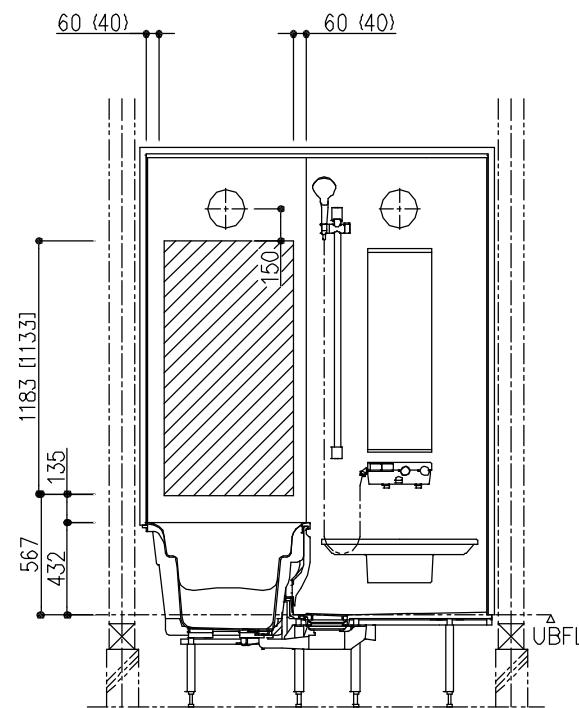
カウンター側窓開口範囲

- ※浴槽リム面から135mm以上離して開口して下さい。
- ※ [] 寸法は壁H2000の場合
- ※カタログ掲載しているフリーサイズ窓枠に関しては、() 内寸法でも可能です。

<天井付照明仕様>
<壁付1灯照明仕様>



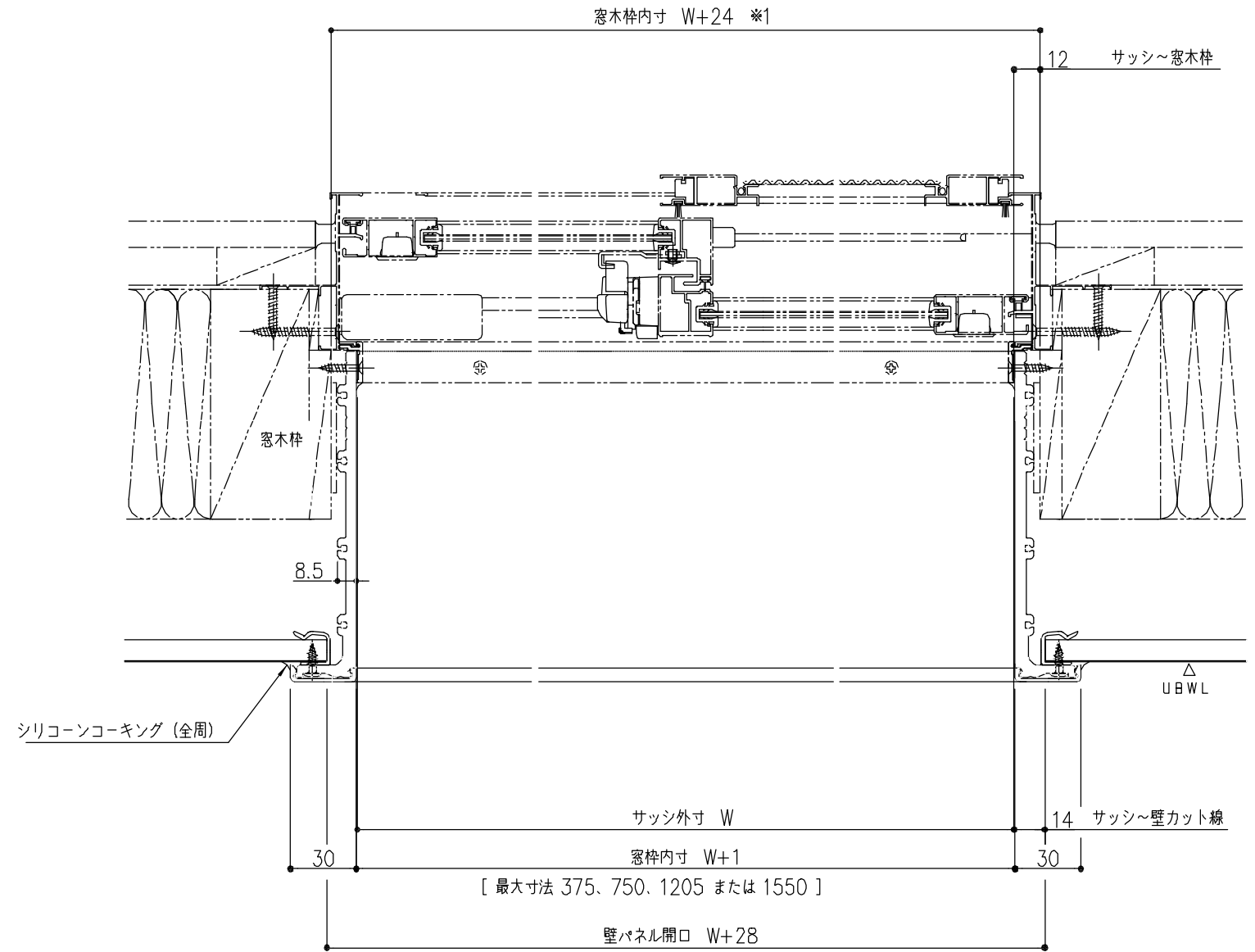
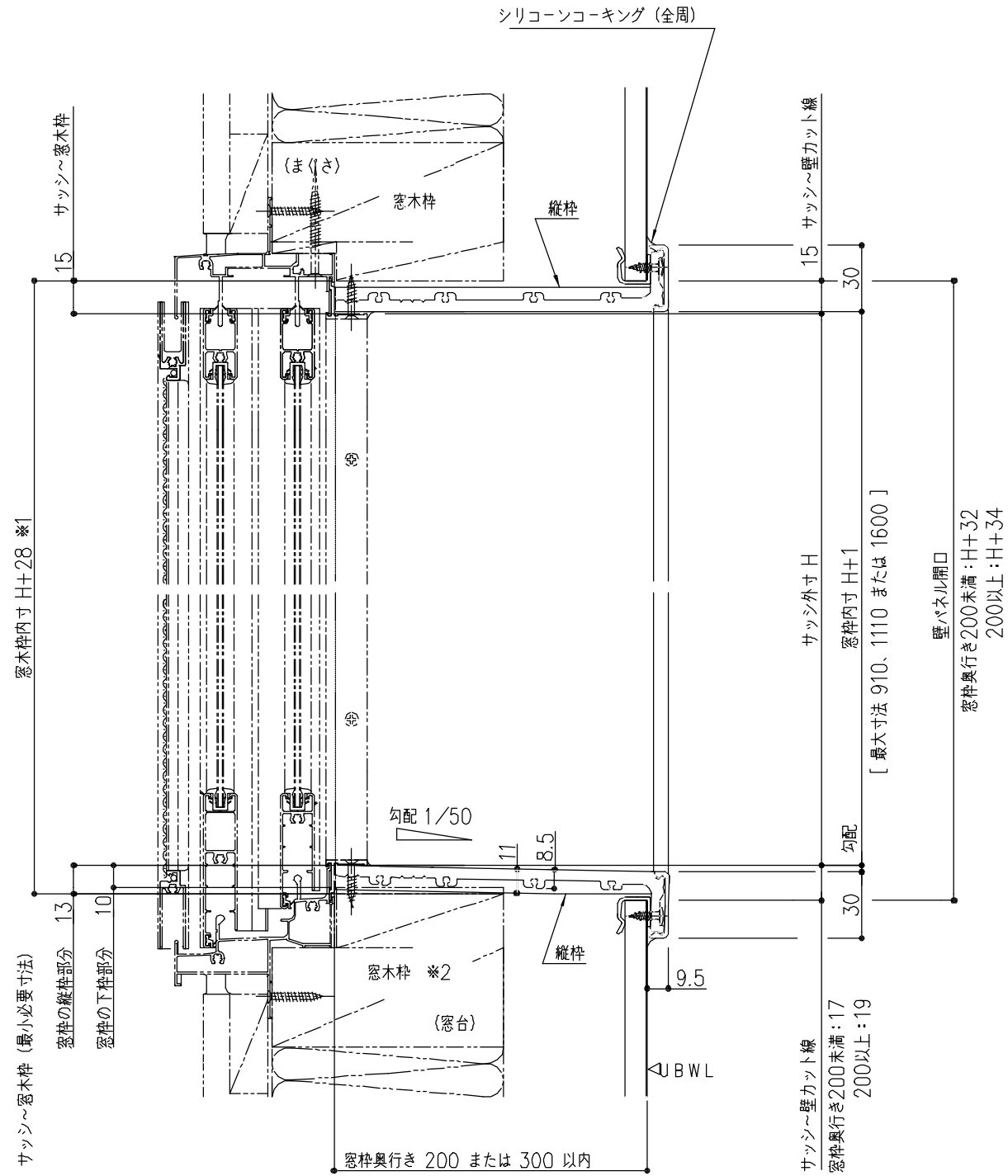
<壁付2灯照明仕様>



器具~開口範囲までの寸法

※ 本図はR勝手。L勝手は本図の逆勝手。

TOTO	変更記録	備考	工事名	製図	縮尺	発行番号	工事番号
	△	見積番号：T035766-02 (UB20501)	クニモト様邸 新築工事	検図	:	X87374	図面番号
	△		名称 HT		年月日	営業担当	S-0008
	△		1620・1717・1616・1317・1216・1618・1220		25.02.15		



※1 窓枠外周の木枠寸法です。サッシが納まる部分の木枠寸法はサッシ形状により異なります。
 ※2 サッシ形状を問わず、窓枠直下に窓木枠またはスペーサーが必要です。

TOTO	変更記録	備考	工事名	製図	縮尺	発行番号	工事番号
	△	見積番号 : T035766-02 (UB20501)	クニモト様邸 新築工事	検図	:	X87374	図面番号
	△		名称		年月日	営業担当	S-0009
	△		フリーサイズ窓枠	詳細図	25.02.15		
	△						

《浴室換気暖房乾燥機取付上のお願いとご注意》

前 組立区分

●UB組立範囲

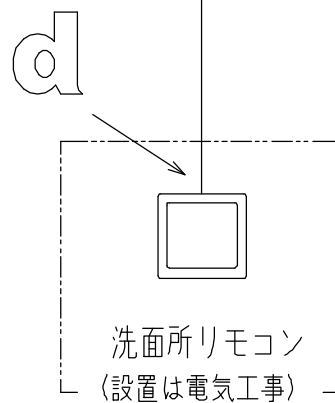
- ・埋め込み部材（開口カバーセット+補強材）取り付け
- ・機器本体取り付け
- ・洗面所リモコンコードのUB壁裏配線
- ・ランドリーパイプ取り付け

●ヒカルリモコン（浴室内）がある場合は以下の作業を追加 （シリーズにより、ヒカルリモコン形状が異なります。）

- ・ヒカルリモコンの取り付け
- ・ヒカルリモコンコードのUB壁裏配線
- ・★印：機器本体への中継リモコンコード組付け
- ・◆印：中継リモコンコードと洗面所リモコンコードの接続

埋め込み部材
（開口カバーセット+補強材）

◆洗面所リモコンコード

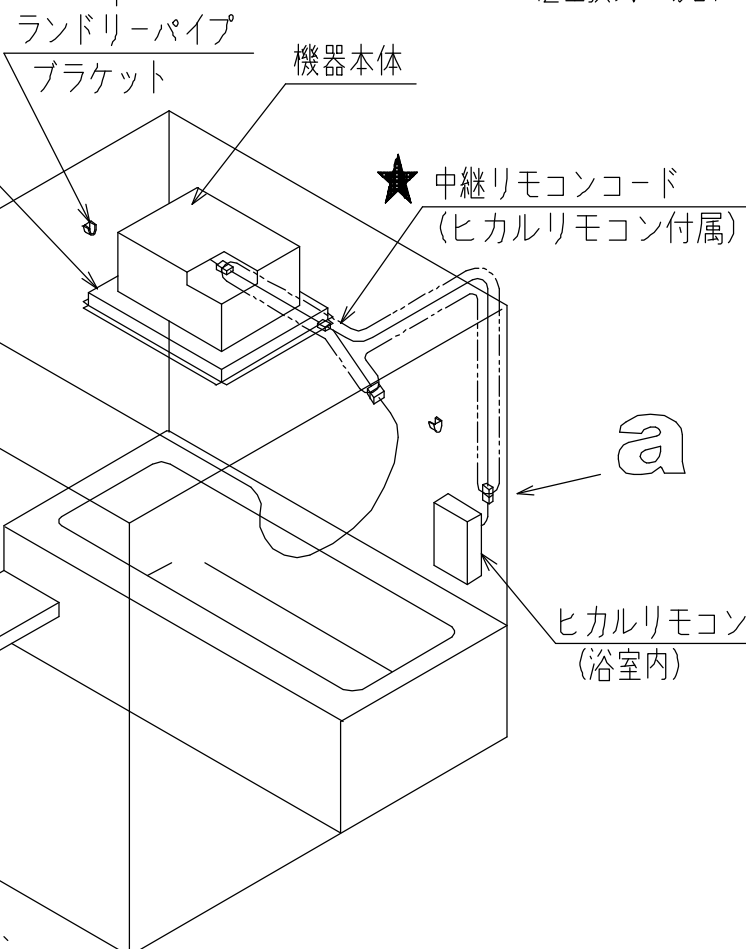
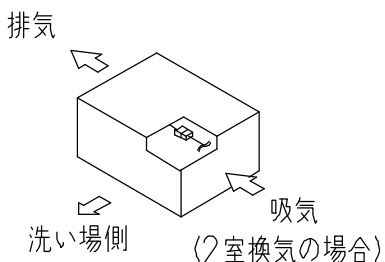


注) 電源配線、アース線配線、洗面所リモコン設置は、電気工事の区分になります。

凡例
 ◁前 : UB組立前工事
 ◁同 : UB組立同時工事
 ▷後 : UB組立後工事

《ダクト接続方向》

※吸排気方向が限定されますのでご注意ください。
 どうしても納まらない場合には本体を180°回転させることもできますが、乾燥時間や暖房性能に影響する場合があります。
 回転させた場合には、温風吹き出し口を反転させ、ランドリーパイプの位置も50mm程度、壁側にずらしてください。



※ 図はヒカルリモコン（浴室内）がある場合のもの。

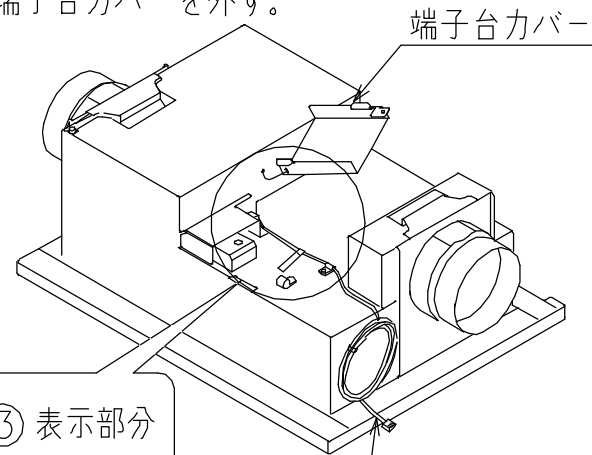
ヒカルリモコン（浴室内）がある場合のみ

洗面所リモコンコードを一度取外して、間に中継リモコンコードを追加します。

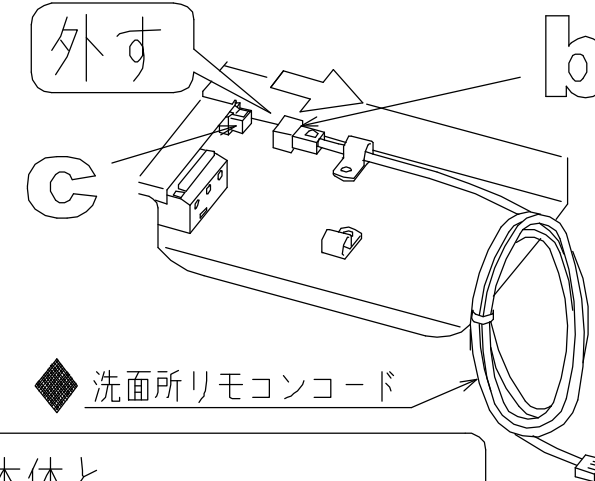
同 中継リモコンコード取付接続・ヒカルリモコン取付け

※ 詳細は設置説明書を確認ください。

① 端子台カバーを外す。



② 洗面所リモコンコードのコンネクタを外す。

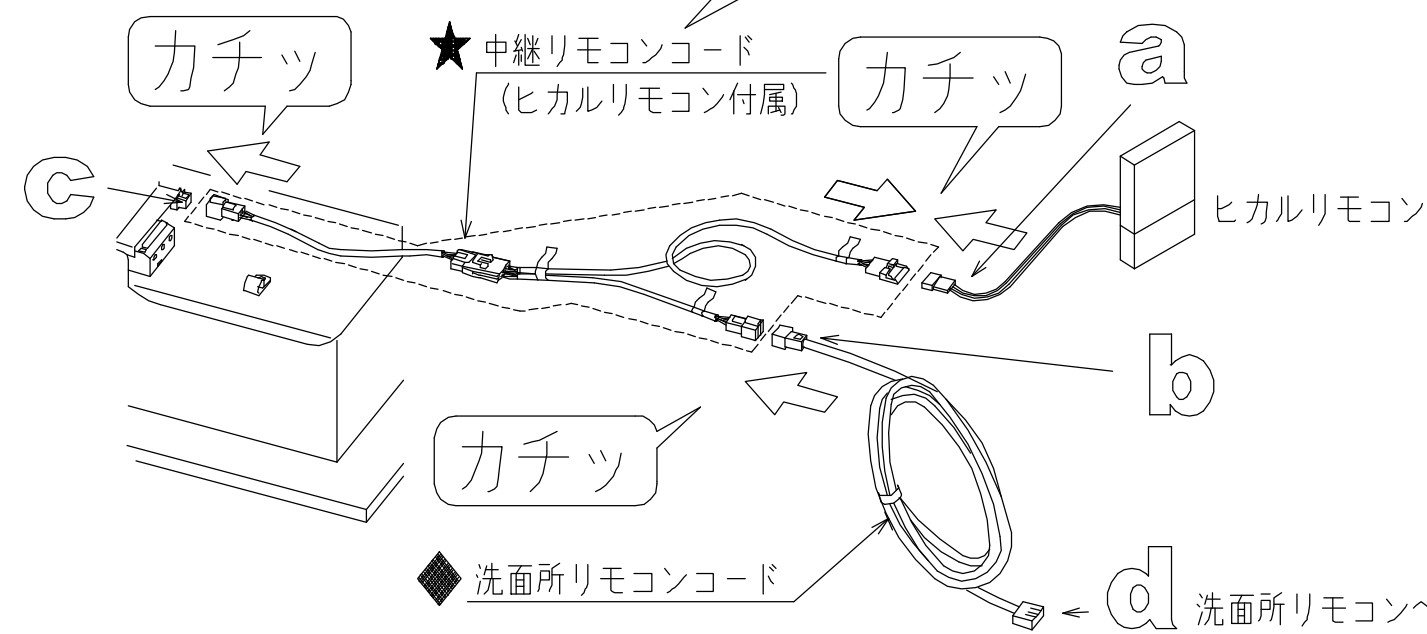


②③ 表示部分

◆洗面所リモコンコード

機器本体と
◆洗面所リモコンコードの間、
bとcの間に取付ける。

③ 中継リモコンコードのコンネクタ3箇所を接続する。



TOTO

変更記録

△	・	・
△	・	・
△	・	・
△	・	・
△	・	・

備考

見積番号：T035766-02 (UB20501)

工事名
クニモト様邸 新築工事

名称
TYB3100シリーズ浴室換気暖房乾燥機

製図

検図

詳細図

縮尺

:

年月日
25.02.15

発行番号

X87374

営業担当

工事番号

図面番号

S-0010

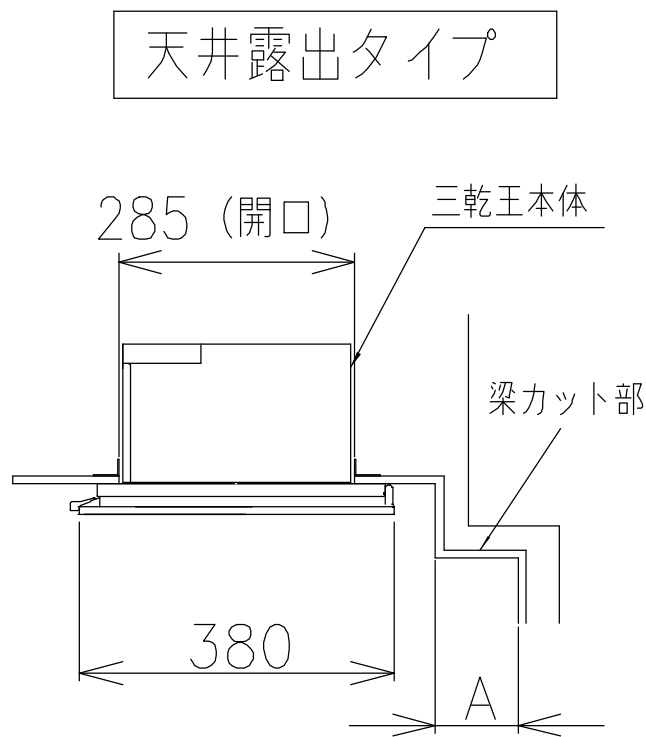
前 組立区分

凡例
 ◁前 : UB組立前工事
 □同 : UB組立同時工事
 ▷後 : UB組立後工事

短辺梁カット対応時の三乾王設置可能タイプについて

短辺梁カットの可能性があり、三乾王を設置する場合は、下記対応表でご確認ください。
 天井仕様、梁カット寸法により、天井埋め込みタイプが選べません。

■短辺梁カット対応表（換気開口が現場開口の場合）



天井仕様	梁カット寸法 A (mm)	サイズ（上段：マンションリモデル向けサイズ / 下段：戸建向けサイズ）						
		1620J・1616J 1418J・1416J 1318J・1218J	1624	1818 1717	1317J 1117J	1316 ⁵ ・1216 ⁵ 1216J・11 ⁵ 16 1116J	1115J	1014J
1枚天井	100	—	—	—	○	○	○	●
	101~150	—	—	—	●	○	●	●
	151~200	—	—	—	●	○	●	—
	201~250	—	—	—	●	○	●	—
	251~300	—	—	—	—	○	—	—
2分割天井	100	○	○	●	○	○	—	—
	101~150	○	●	●	●	●	—	—
	151~200	○	●	—	●	●	—	—
	201~250	○	●	—	●	●	—	—
	251~300	○	—	—	—	—	—	—

- 天井埋め込みタイプ設置可能 (IVA01 不要)
- 天井露出タイプのみ設置可能 (IVA01 必須)
- 設置不可/設定なし

※新築マンション向けは対象外です。

TOTO	変更記録	備考	工事名	製図	縮尺	発行番号	工事番号
	△	見積番号 : T035766-02 (UB20501)	クニモト様邸 新築工事	検図	:	X87374	図面番号
	△		名称		年月日	営業担当	S-00101
	△		TYB3100シリーズ浴室換気暖房乾燥機	詳細図	25.02.15		
	△						
△							

- 凡例
- ◀前 : UB組立前工事
 - ◀同 : UB組立同時工事
 - ▶後 : UB組立後工事

※本商品は、建築基準法に定める常時換気設備の仕様に合わせておりますが、本商品を採用するだけで、「常時換気できる」ことにはなりません。外気取入れ・ドア通気措置等、建築物全体で対応して初めて「常時換気設備」となりますのでご注意ください。

前 ● 消防法関連のお知らせ

浴室換気暖房乾燥機の取付に関しては、防災上の規制があり、不明な点は所轄消防署等にあらかじめご相談ください。

本製品は一般社団法人 日本電機工業会が定める「組込形浴室用乾燥機等の設置に関する自主基準」の適合品です。
下記基準、設置説明書に従って正しく取付けてください。

<参考設置基準>

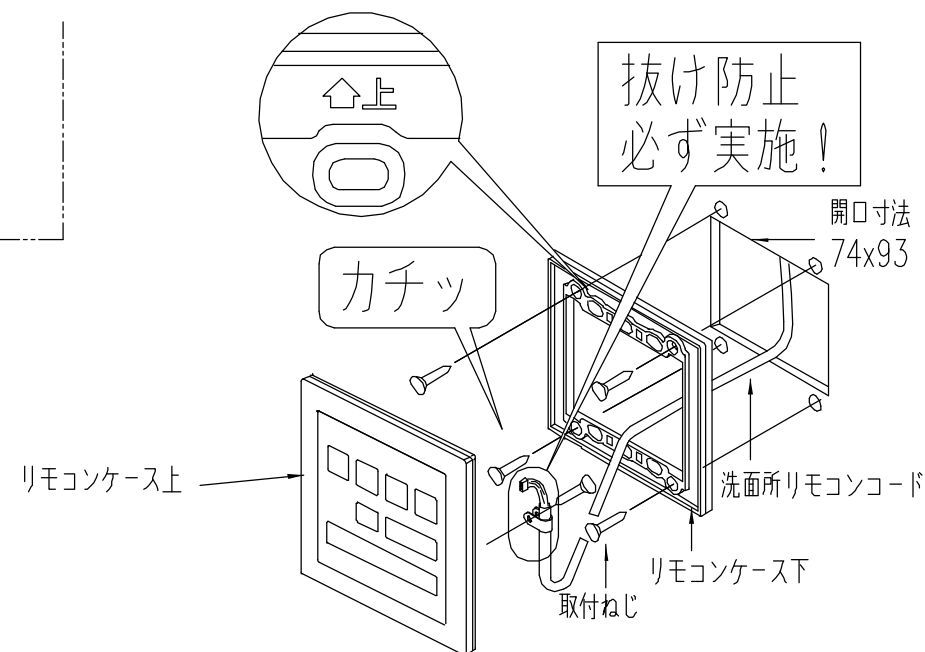
- (1) 機器本体
 - ・機器本体から可燃物までの保有距離は、側方・上方ともに近接(0mm)設置が可能です。
 - ・機器は、上階スラブまたは天井などに堅固に取り付けること。
 - ・浴室への温風吹き出し口及び空気吸い込み口の前方10cm未満の範囲内には、造営材など(乾燥する衣類を含む)設けないこと。
- (2) 換気ダクト
 - ・ダクトは不燃材を使用すること。
 - ・ダクトは専用とすること。ただし、同一の住戸内で洗面所などのダクトが不燃材料の場合は除く。
- (3) その他
 - ・漏電遮断器を設けること。
 - ・機器本体に近接する部分に、機器本体の点検・清掃に必要な点検口を設けること。(容易に点検・清掃できる構造のものを除く)
 - ・中間ダクトファンは、外殻が金属製であること。ただし、羽根、ドレンパン、ダクト接続部は除く。使用する樹脂は60℃以下で変形しないこと。

▶後 ① ダクト取り付け

吸気・排気ダクトの取り付けをお願いします。

▶後 ② リモコン取り付け(洗面所)

※マルチリモコンの場合があります。



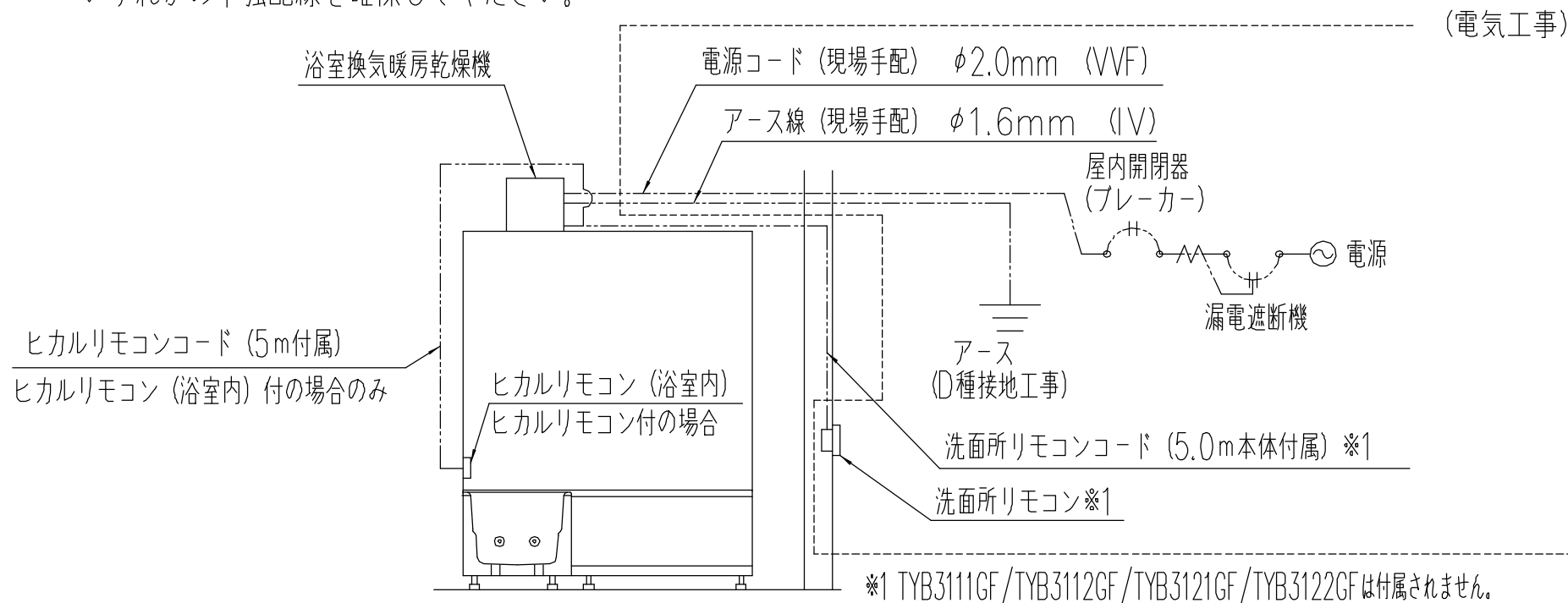
▶後 ③ 電気工事

電気工事は必ず有資格者(電気工事士)が実施すること!

取付けの際は必ず非通電状態で電源処理を行う

※ AC100V・20A (TYB3111GA/TYB3111GF/TYB3112GA/TYB3112GF)
 単相AC200V・20A (TYB3121GA/TYB3121GF/TYB3122GA/TYB3122GF)

いずれかの単独配線を確認してください。



TOTO	変更記録	備考	工事名	製図	縮尺	発行番号	工事番号
	△	見積番号 : T035766-02 (UB20501)	クニモト様邸 新築工事	検図	:	X87374	図面番号
	△		名称		年月日	営業担当	S-00102
	△		TYB3100シリーズ浴室換気暖房乾燥機	詳細図	25.02.15		
	△						

元請店様へ

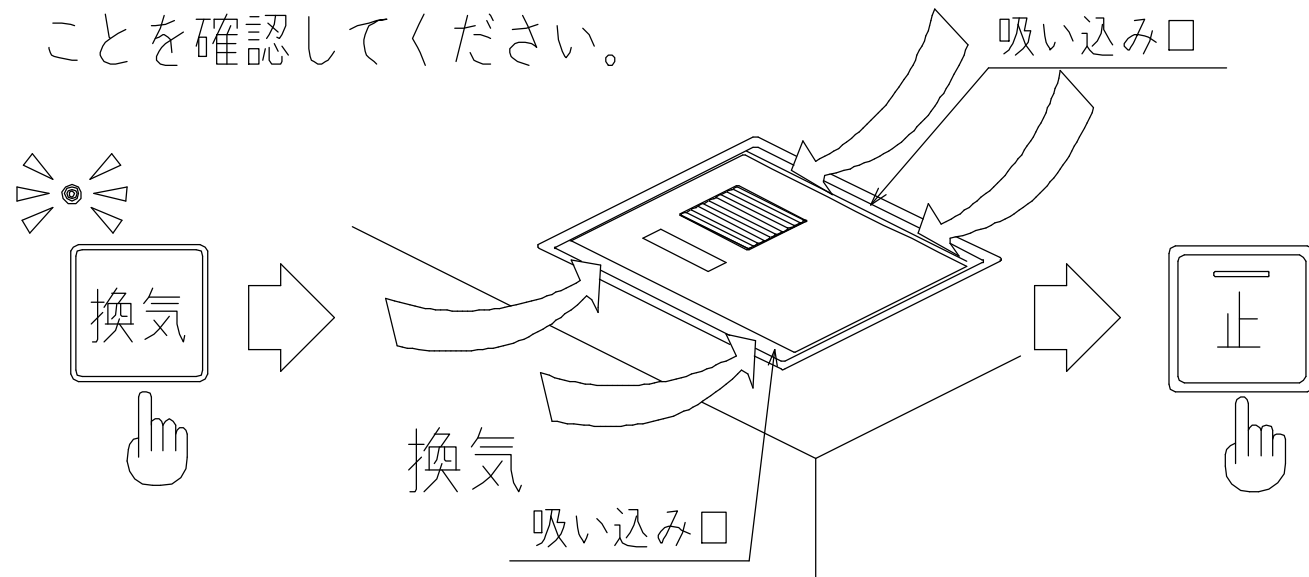
《浴室換気暖房乾燥機 試運転のお願いについて》

※TYB3121GA/GF/TYB3122GA/GFは電源を投入すると、自動で約30秒間ファンが動作します。

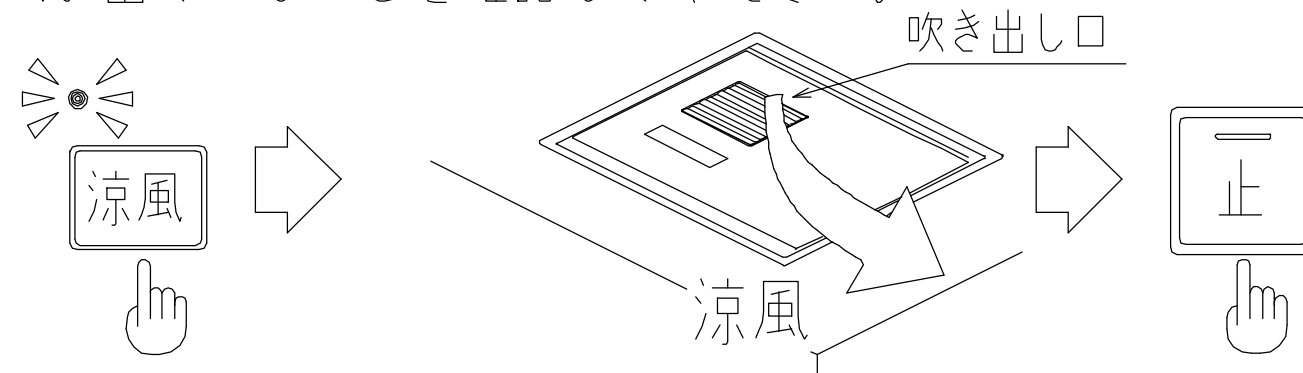
※洗面所リモコンがマルチリモコンの場合にはマルチリモコン「試運転のお願い」を確認ください。

試運転のおねがい

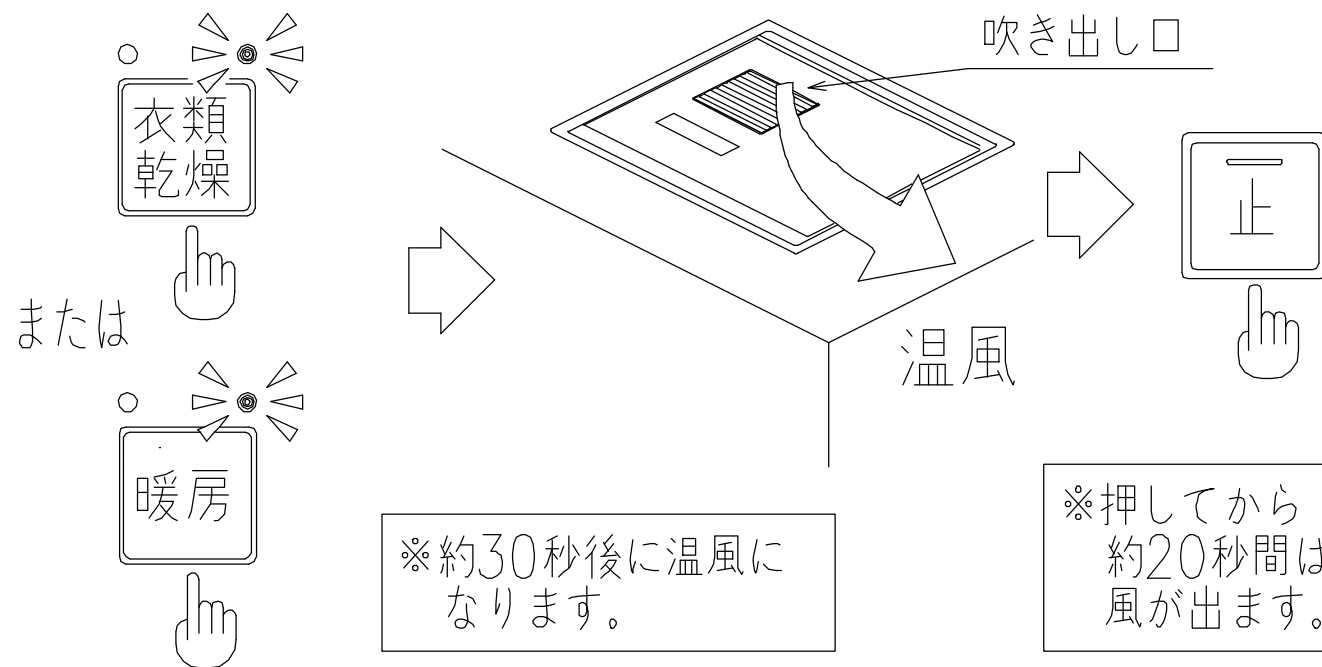
- ① 洗面所リモコンの「換気」を押して換気していることを確認してください。



- ③ 洗面所リモコンの「涼風」を押して吹き出し口から風が出ていることを確認してください。

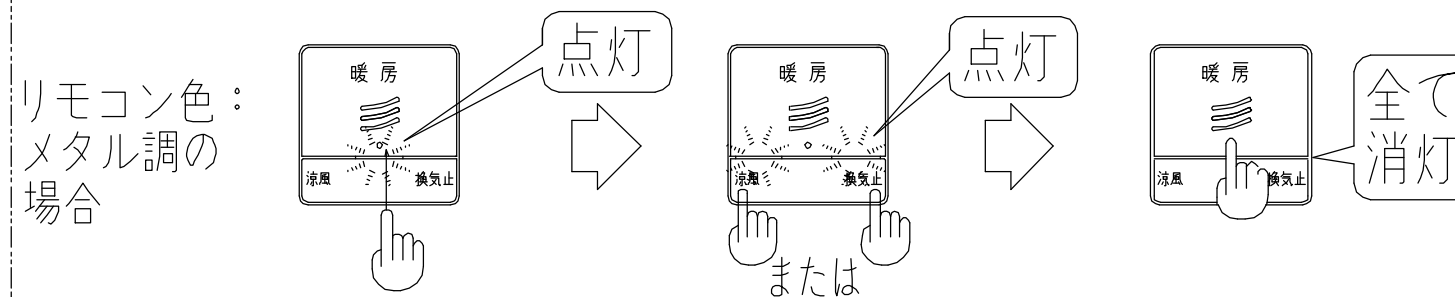
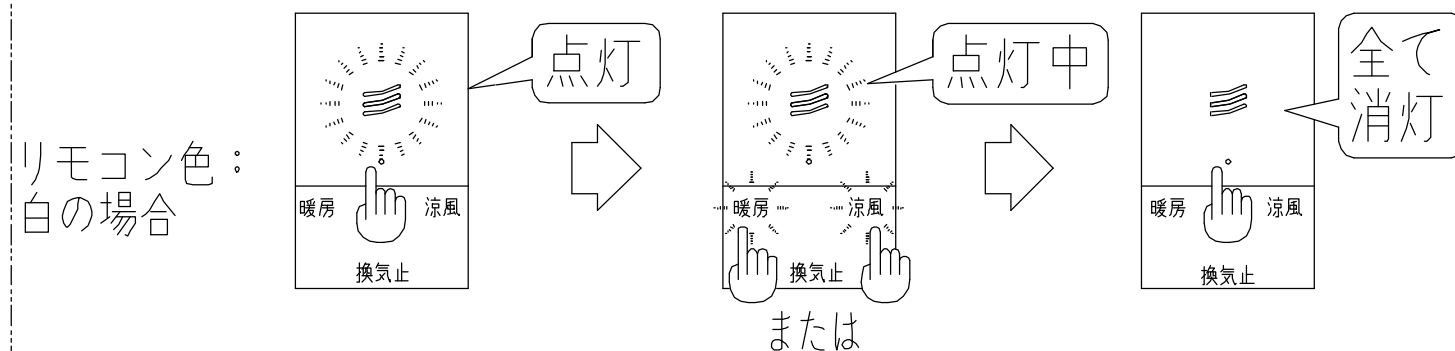


- ② 洗面所リモコンの「乾燥」または「暖房」を押して吹き出し口から温風が出ていることを確認してください。



★ ヒカルリモコン（浴室内）が設置されている場合には、同時にヒカルリモコンでの試運転も行ってください。

「メイン」スイッチを「サブ」スイッチを「メイン」スイッチを
押してください。押してください。押してください。



※洗面所リモコンの表示と連動しているか確認してください。

TOTO

変更記録		備考
△	：	見積番号：T035766-02 (UB20501)
△	：	
△	：	
△	：	
△	：	

工事名	クニモト様邸 新築工事
名称	TYB3100シリーズ浴室換気暖房乾燥機 詳細図

製図	縮尺	発行番号	工事番号
検図	：	X87374	図面番号
	年月日	営業担当	S-00103
	25.02.15		

元請店様へ

《浴室換気暖房乾燥機 動作しない場合について》

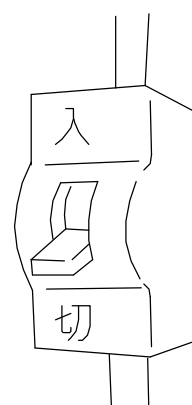
動作しない場合

修理を依頼される前に、次のことをご確認ください

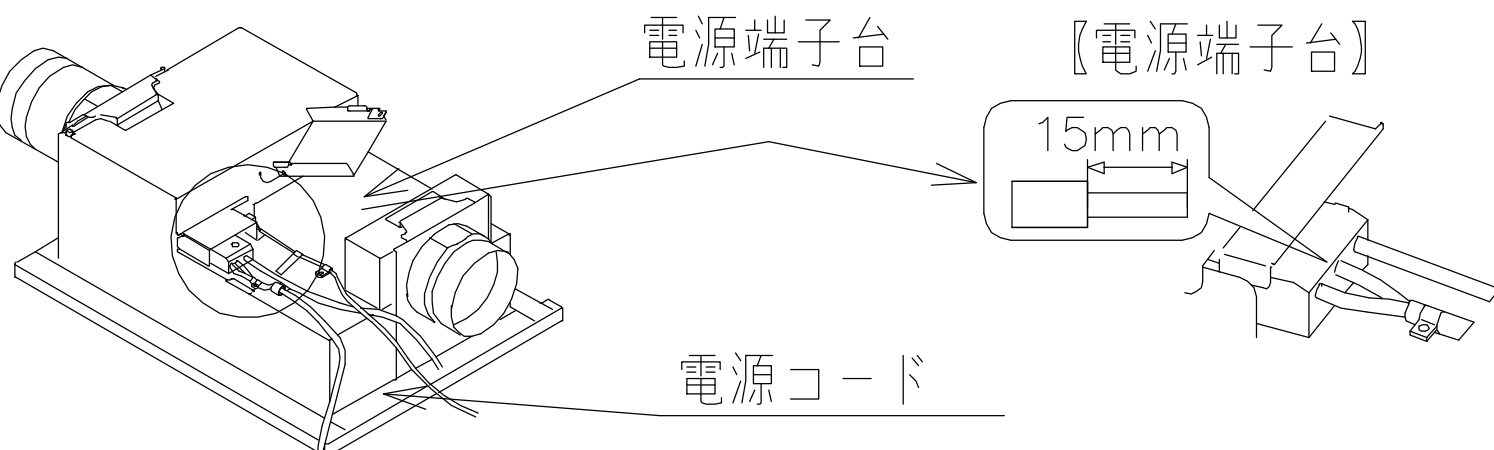
- ① 電源・電圧 (AC100V/単相AC200V) はきていますか?
※一度、電源を「入」/「切」してください。
- ② 洗面所リモコンコードは正しく接続されていますか? (洗面所リモコン側の1ヶ所)
※洗面所リモコンがマルチリモコンの場合、マルチリモコンの『動作しない場合』を確認ください。
- ③ ヒカルリモコン付 (浴室内) の場合には、ヒカルリモコンコードは正しく接続されていますか? (ヒカルリモコン側と本体側の2ヶ所)

① ● 本体と対応電源の確認

TYB3111GA/GF型 TYB3112GA/GF型	AC100V
TYB3121GA/GF型 TYB3122GA/GF型	単相AC200V



● 本体電源端子台への電源コード接続確認



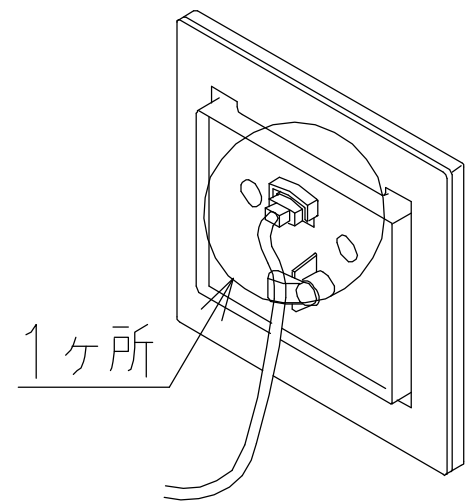
電源端子台

【電源端子台】

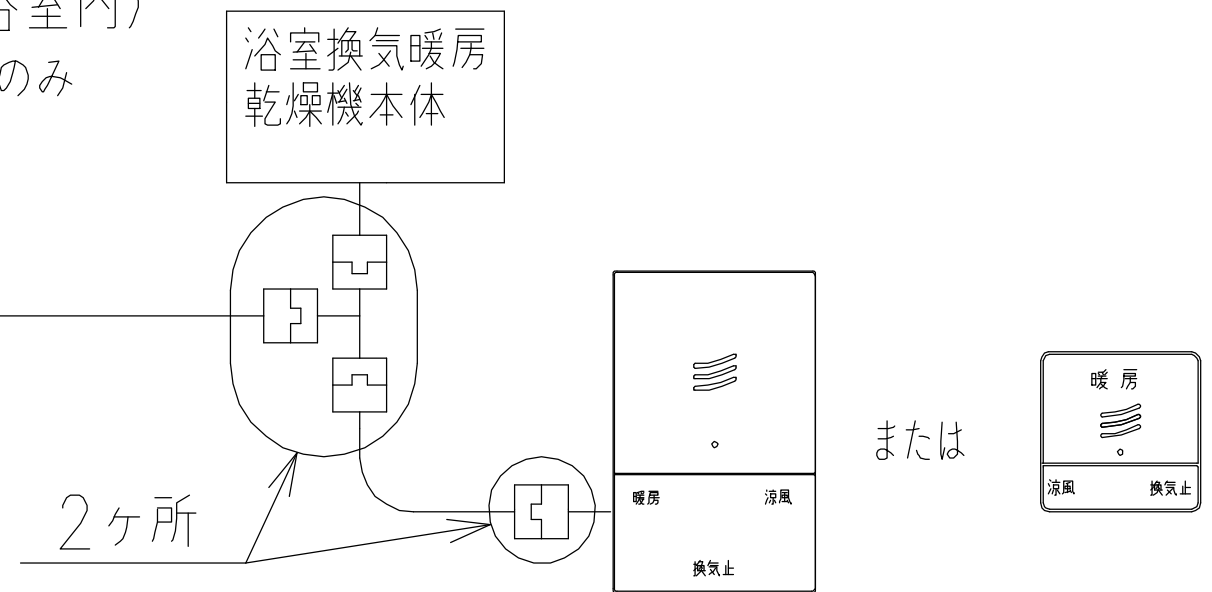
15mm

電源コード

② 【洗面所リモコン】



③ 【ヒカルリモコン】 (浴室内)
※ヒカルリモコン付の場合のみ



TOTO	変更記録	備考	工事名	製図	縮尺	発行番号	工事番号
	△	見積番号 : T035766-02 (UB20501)	クニモト様邸 新築工事	検図	:	X87374	図面番号
	△		名称		年月日	営業担当	S-00104
	△		TYB3100シリーズ浴室換気暖房乾燥機	詳細図	25.02.15		
	△						
△							

元請店様へ

《浴室換気暖房乾燥機 動作しない場合について》

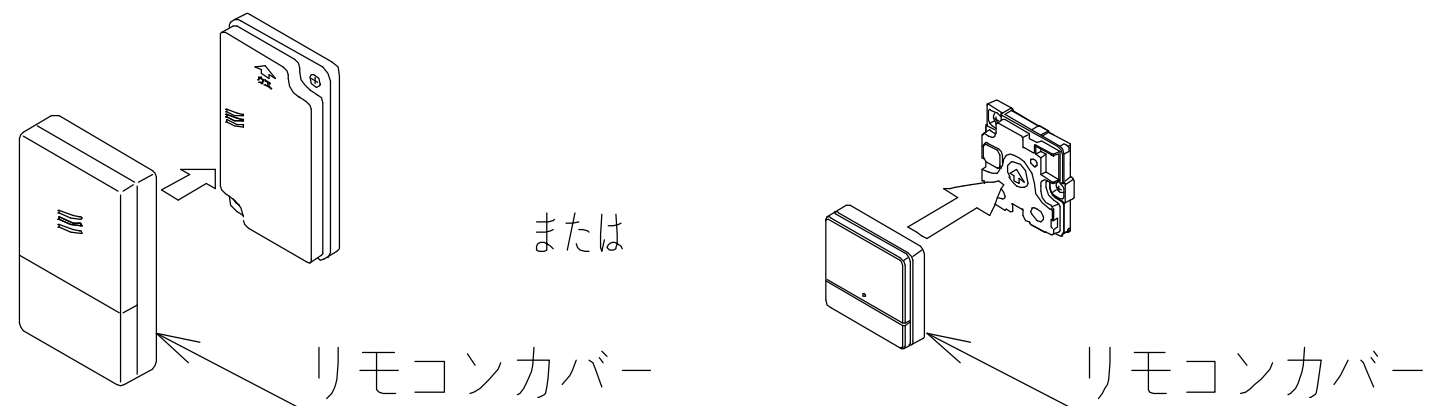
動作しない場合

修理を依頼される前に、次のことをご確認ください

④ ヒカルリモコン（浴室内）付の場合には、正しくリモコンカバーが取り付けられていますか？

※ヒカルリモコン付の場合のみ

カバーが正しく取り付けられていない場合には、スイッチが押せなくなる可能性があります。



洗面所リモコンの切タイマーランプ表示部にエラー表示が出る場合

※洗面所リモコンがマルチリモコンの場合、マルチリモコンの『動作しない場合』を確認ください。

表示内容	エラー内容	対処方法
	200Vタイプ製品への100V印加エラー	電源・電圧の確認
	端子台温度ヒューズ熔断エラー	修理を依頼してください。
	本体と洗面所リモコンとの機種違いエラー	本体と洗面所リモコンの品番確認

TOTO	変更記録	備考	工事名	製図	縮尺	発行番号	工事番号
	△	見積番号：T035766-02 (UB20501)	クニモト様邸 新築工事	検図	：	X87374	図面番号
	△		名称		年月日	営業担当	S-00105
	△		TYB3100シリーズ浴室換気暖房乾燥機	詳細図	25.02.15		
	△						
△							

<< 「ダウンライト・シーリング照明」取付上のお願いとご注意 >>

1. 組立区分

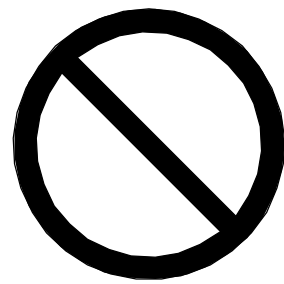
(1) UB組立店実施事項

● 照明本体取付

(2) 電気工事工務店実施事項

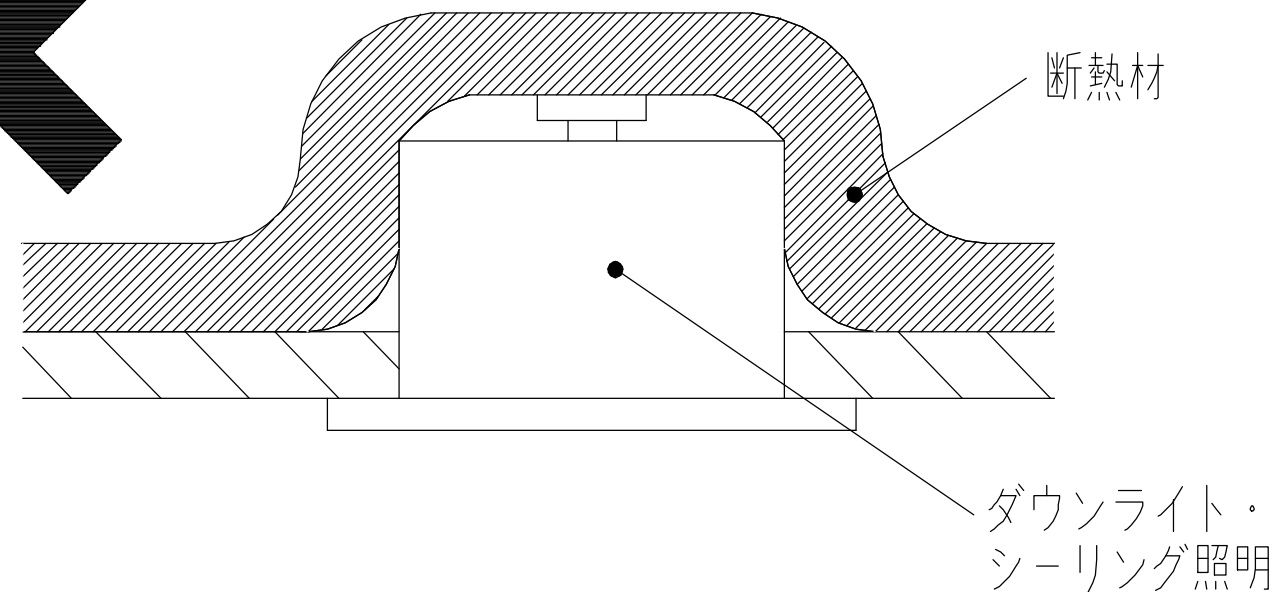
● 照明コードおよびスイッチへの配線接続

● 作動確認



照明器具に断熱材をかぶせないで下さい。
火災になるおそれがあります。

断熱材施工
不可



TOTO	変更記録	備考	工事名	製図	縮尺	発行番号	工事番号
	△	見積番号：T035766-02 (UB20501)	クニモト様邸 新築工事	検図	：	X87374	図面番号
	△		名称		年月日	営業担当	
	△		「ダウンライト・シーリング照明」 取付上のお願いとご注意	詳細図	25.02.15		S-0011
	△						