



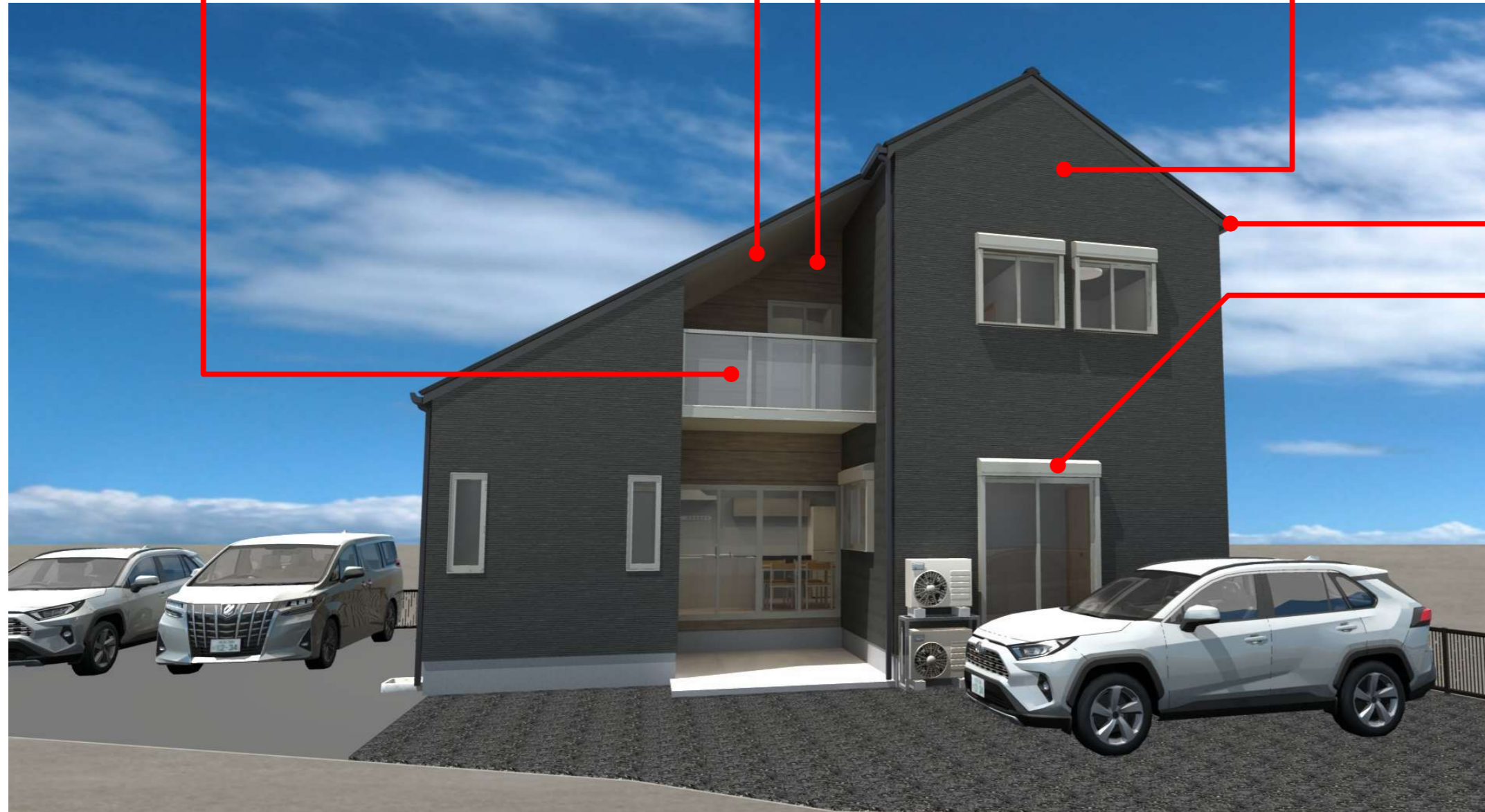
75-70A



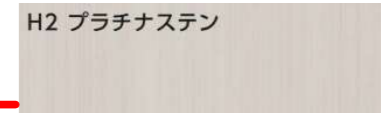
QFフィエルテ チタン ウォールナット
NH4979A



MWカーラブラック
NW3844K



クロ(K)*




H2 プラチナステン

YW ホワイト

決定2025 04 14

日付	縮尺 1/	図面名称
工事名	クミモト邸新築工事	図面番号 No


デザイン工房
 一級建築士事務所

島根県出雲市浜町1895-1
 TEL・FAX 0853-22-8683
 島根県知事登録第(1)10776号

一級建築士
 神田 至
 登録第265959号

C09_T



KE: キャラメルチーク

ポケットキー

リモコンキーを持っていれば、ドアハンドルのボタンを押すだけで開錠できます。
またタグキーは近づけるだけで開錠できるので、毎日の出入りがもっと快適になります。



メーカー名	LIXIL
製品名	外装床タイル アレス
品名	300mm角平 ALS-300/3
品番	ALS-300/3
色名称	3



75-70A



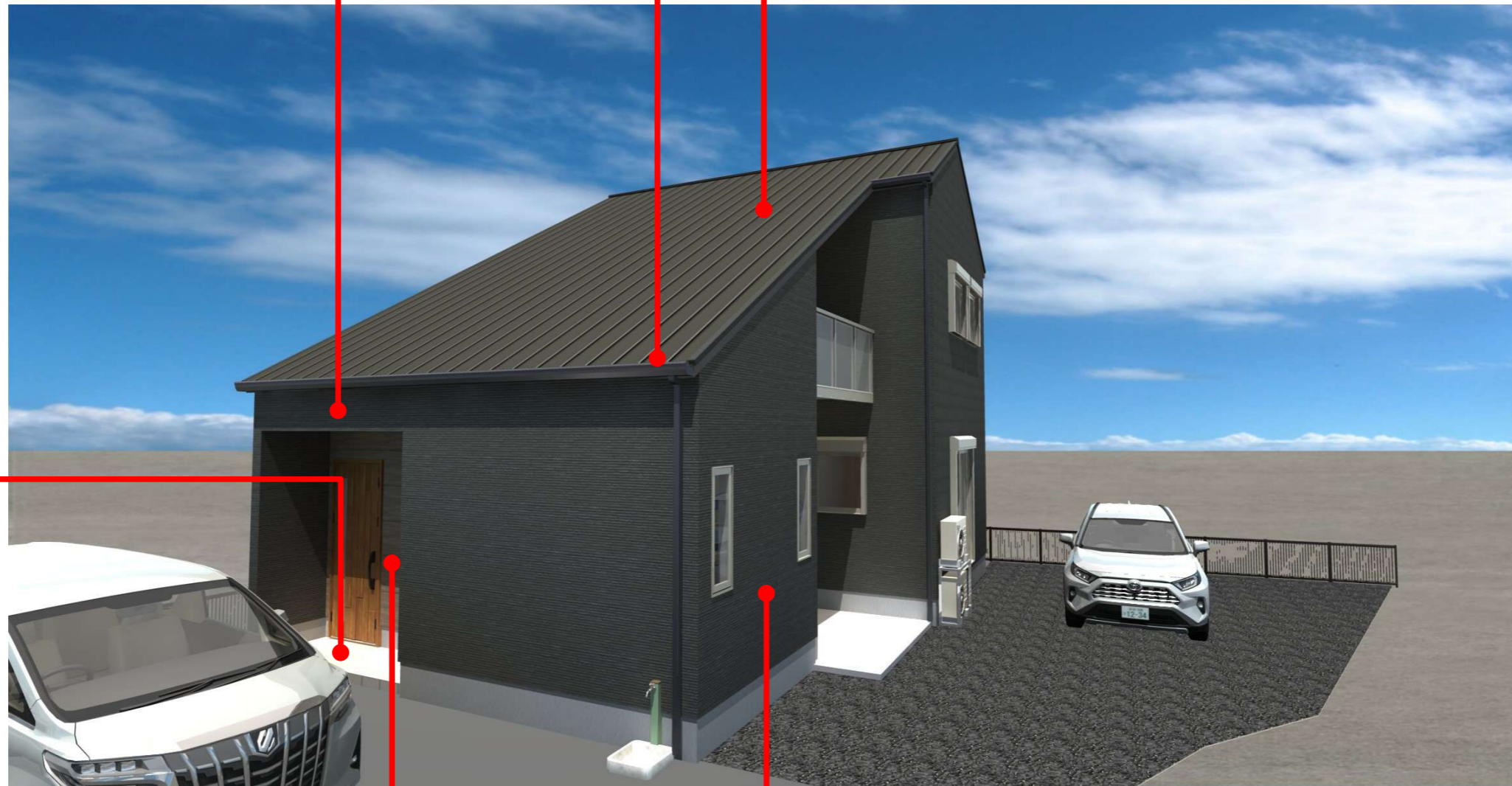
クロ(K)*



RK002S 遮熱
Sブラックパール JIS 5類
マンセル値: 0.2RP 3.1/0.2
日射反射率: 44%

H2 プラチナステン

YW ホワイト



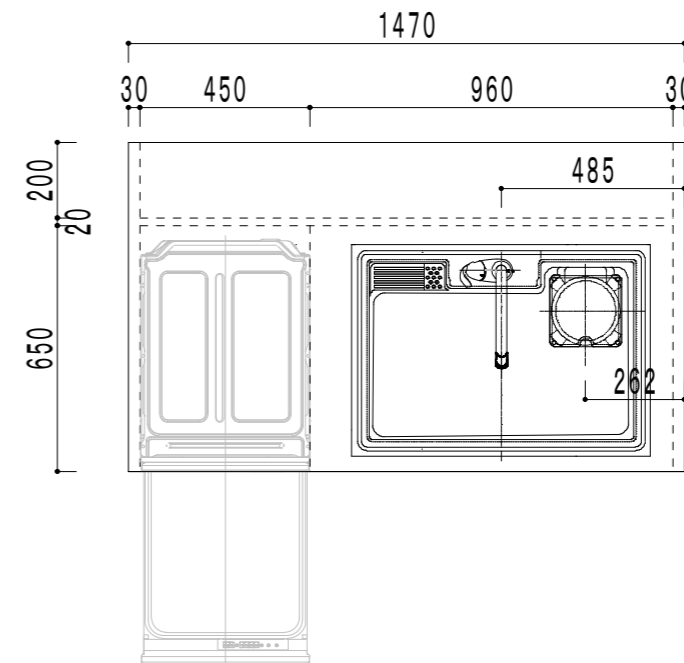
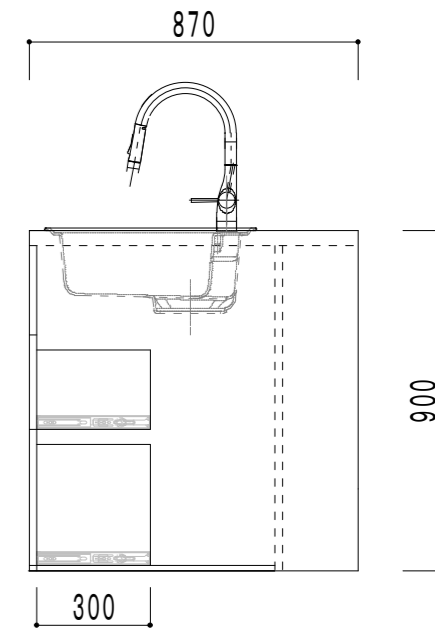
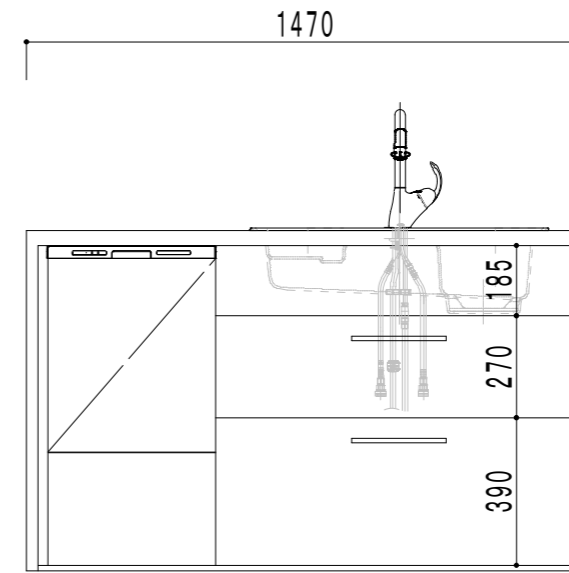
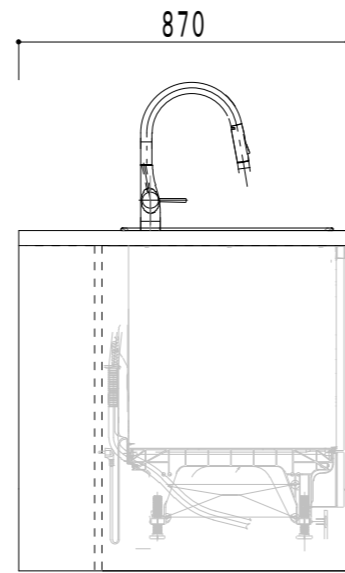
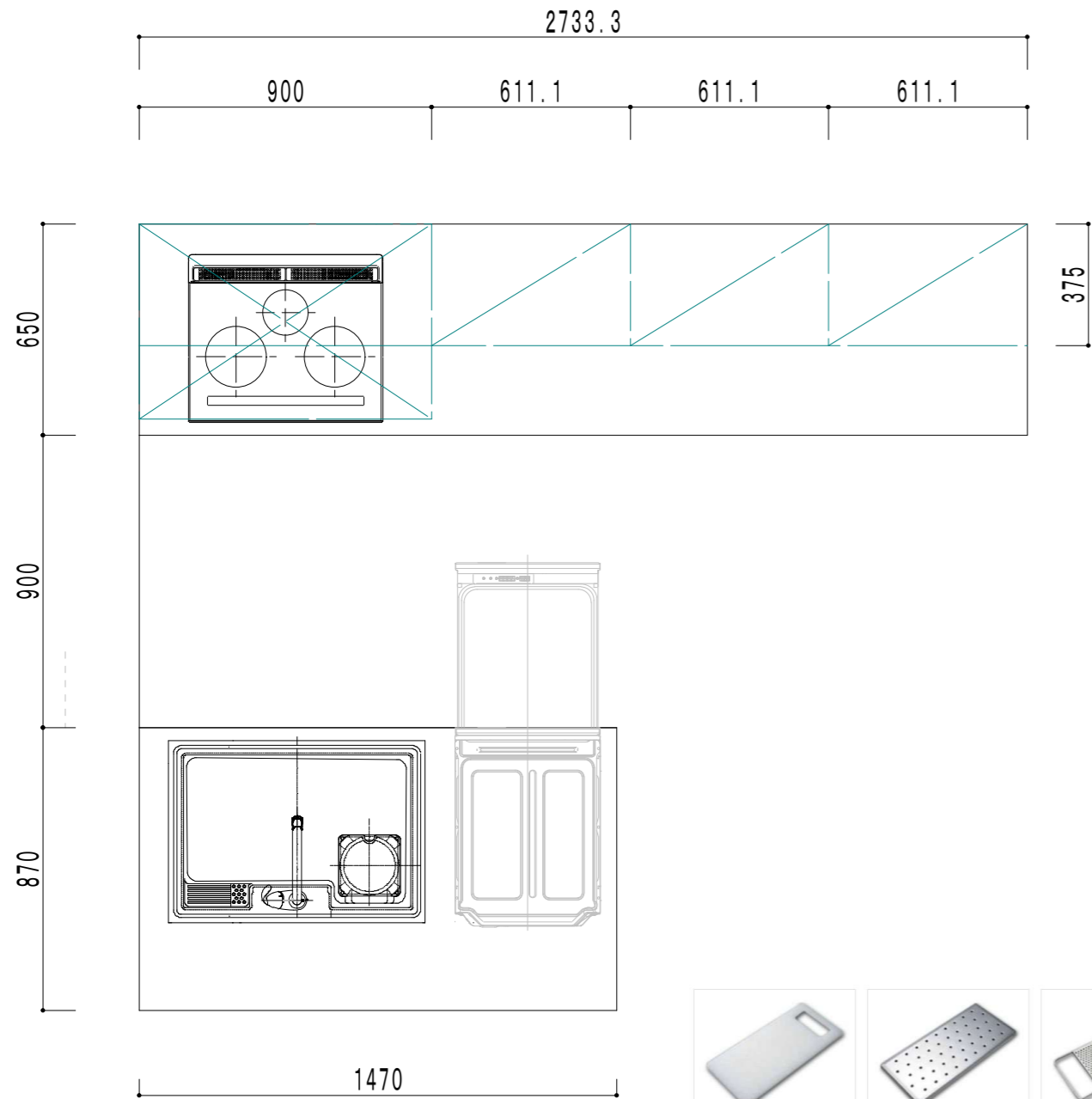
QFフィエルテ チタン ウォールナット
NH4979A



MWカーラブラック
NW3844K

決定2025 04 14

日付	縮尺 1/	図面名称
工事名	クミモト邸新築工事	図面番号 No



キッチン水栓 シングルレバー
混合栓TOTO TKN34PBRRA



パナソニック ビルトイン
食器洗い乾燥機NP-45MD9W



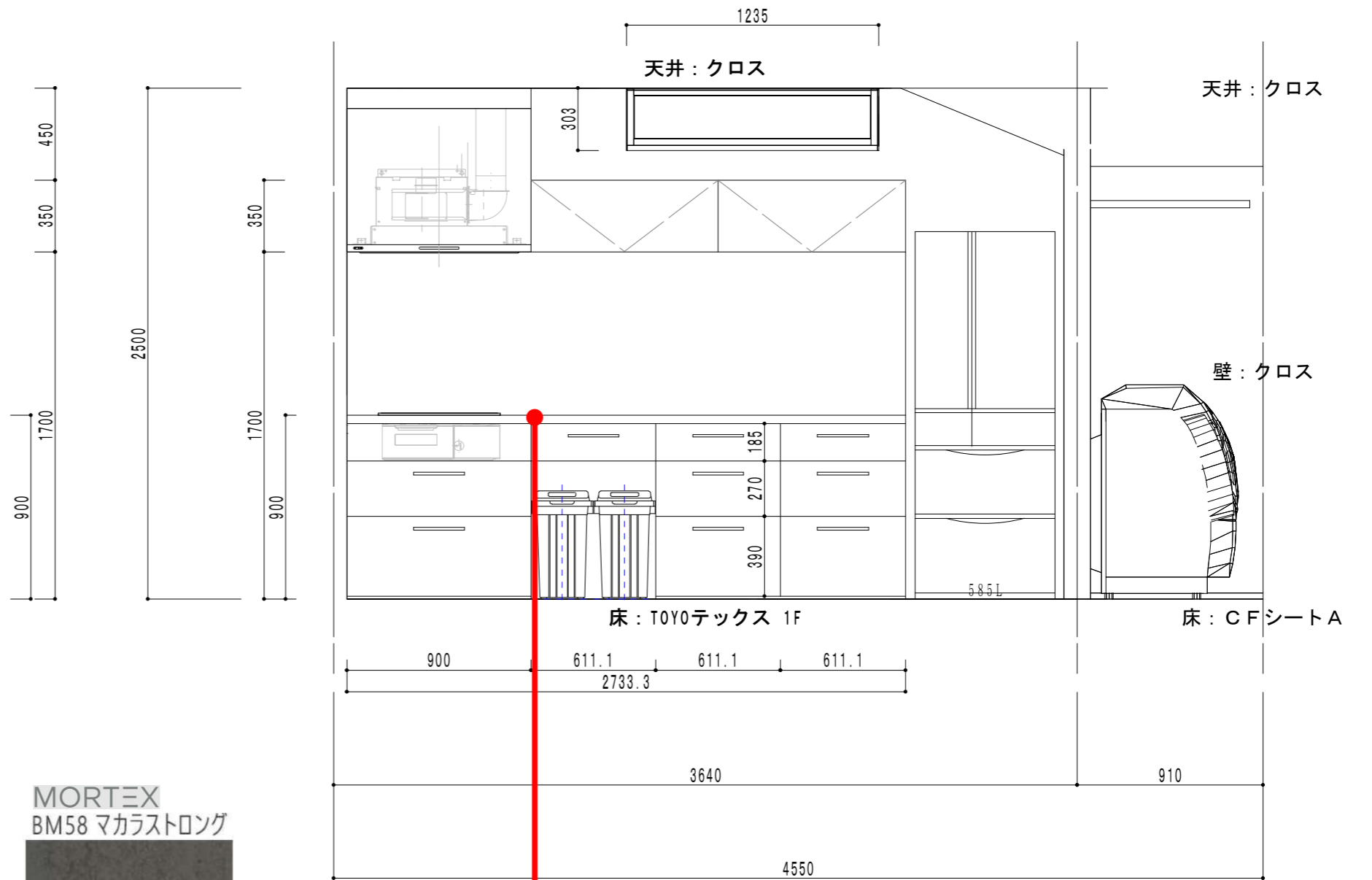
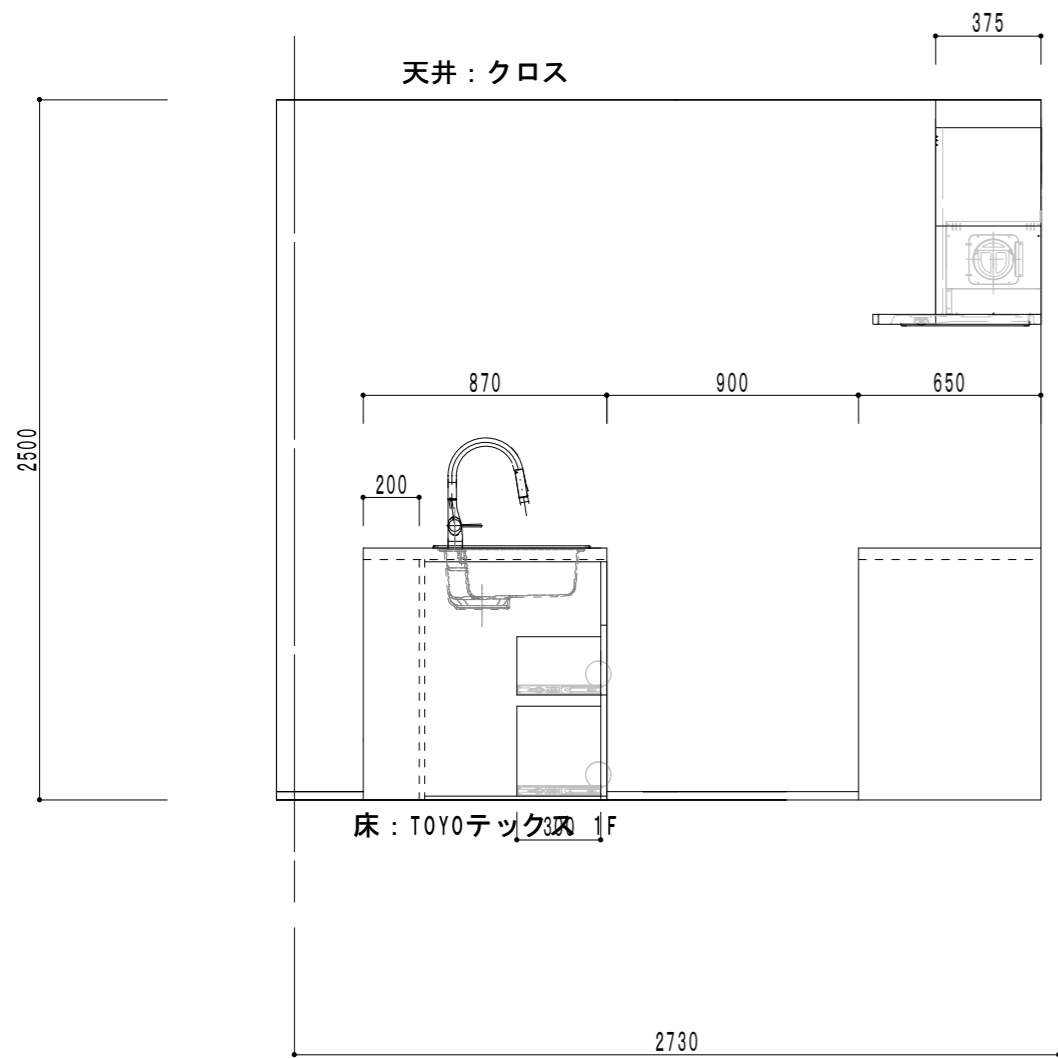
ビルトインタイプ パナソニック
IHクッキングヒーター 3口IH
KZ-XS30C



富士工業 LNRL-EC-901L

決定2025 04 14

日付	縮尺 1/	図面名称
工事名	クミモト邸新築工事	図面番号 No



MORTEX
BM58 マカラストロング

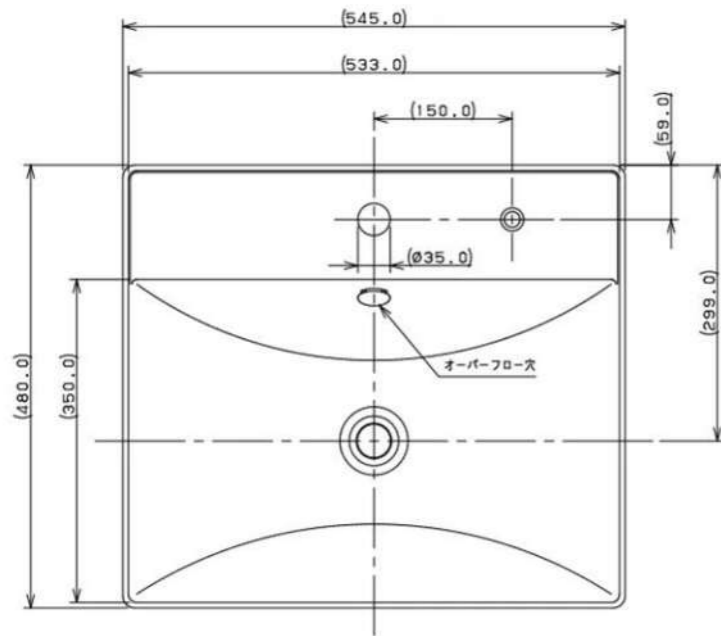
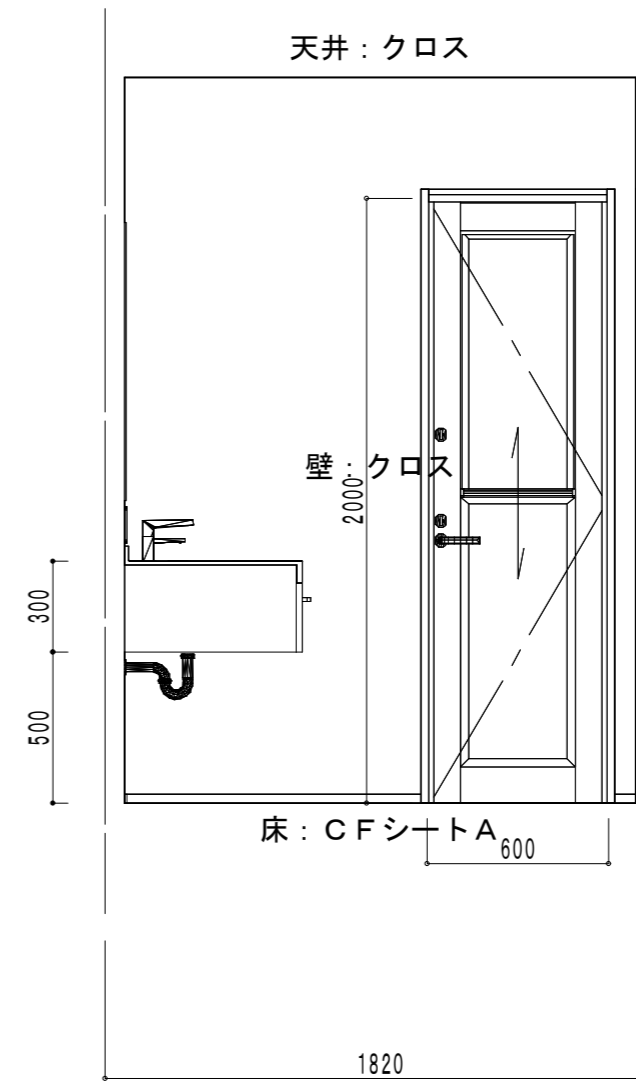
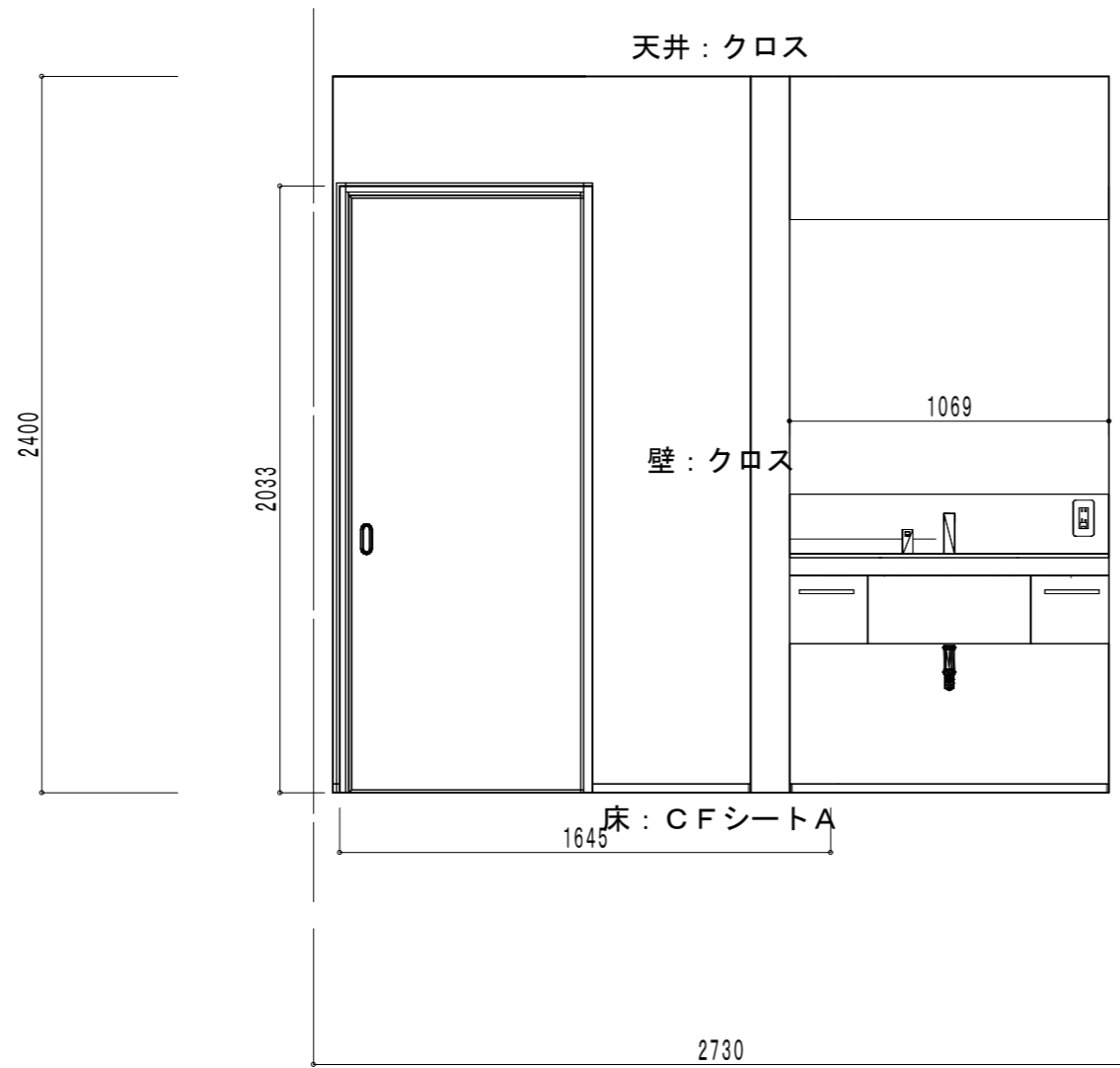


決定2025 04 14

日付	縮尺 1/	図面名称
工事名	クミモト邸新築工事	図面番号 No



 島根県出雲市浜町1895-1
 TEL・FAX 0853-22-8683
 一級建築士事務所 島根県知事登録第(1)10776号

一級建築士
 神田 至
 登録第265959号



決定2025 04 14

日付	縮尺 1/	図面名称
工事名	クミモト邸新築工事	図面番号 No


デザイン工房
 一級建築士事務所
 島根県出雲市浜町1895-1
 TEL・FAX 0853-22-8683
 島根県知事登録第(1)10776号

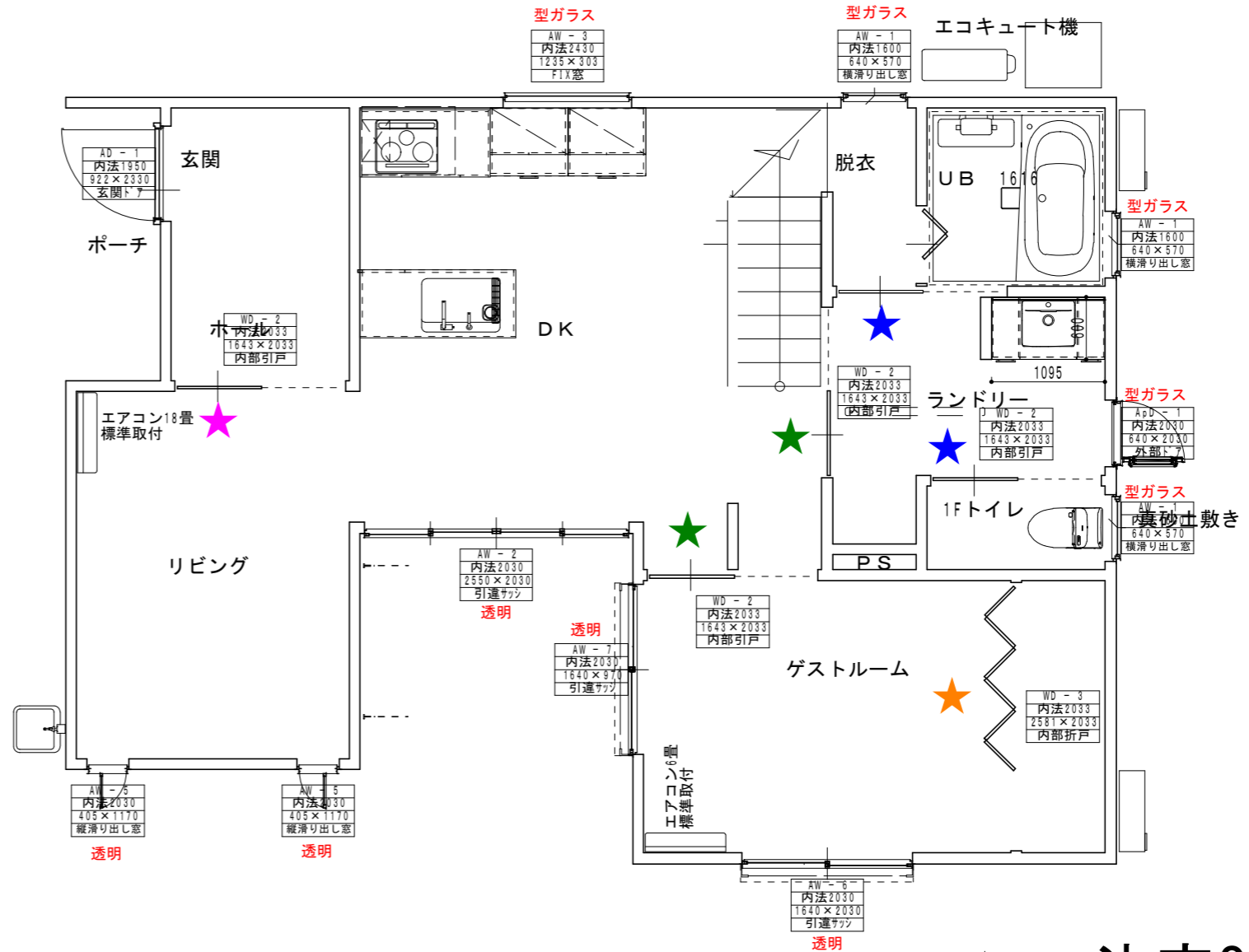
一級建築士
 神田 至
 登録第265959号



鏡の位置
平面詳細参照



ホール/リビング/DK/ゲストルーム



決定2025 04 14

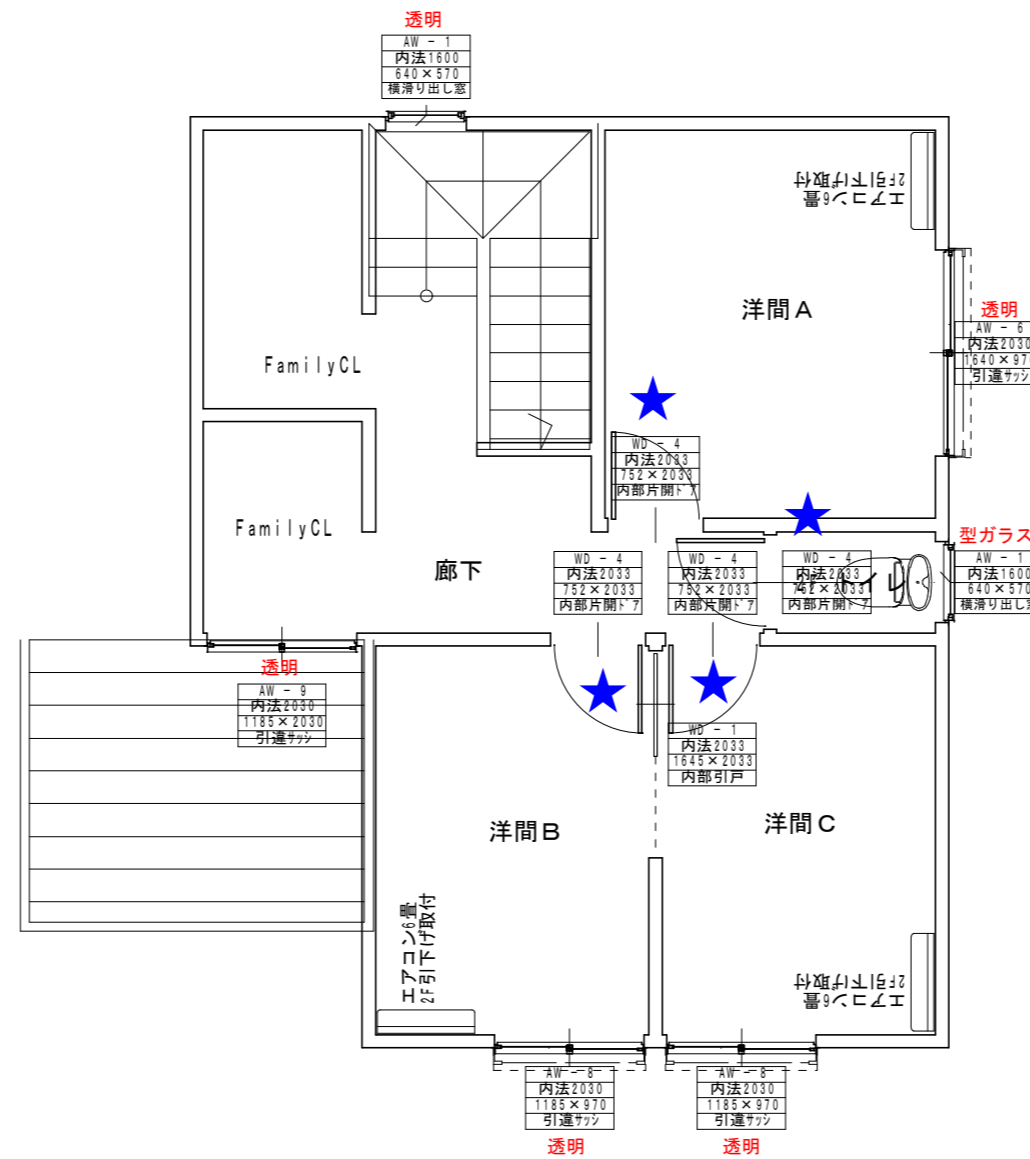
日付	縮尺 1/	図面名称
工事名	クミモト邸新築工事	図面番号 No

TOYOTEX 4100

4102 ナチュラルメイプル色



FamilyCL/廊下/ 洋間ABC




B-XF
シングル



決定2025 04 14

日付	縮尺 1/	図面名称
工事名	クミモト邸新築工事	図面番号 No


デザイン工房
 一級建築士事務所

島根県出雲市浜町1895-1
 TEL・FAX 0853-22-8683
 島根県知事登録第(1)10776号

一級建築士
 神田 至
 登録第265959号