
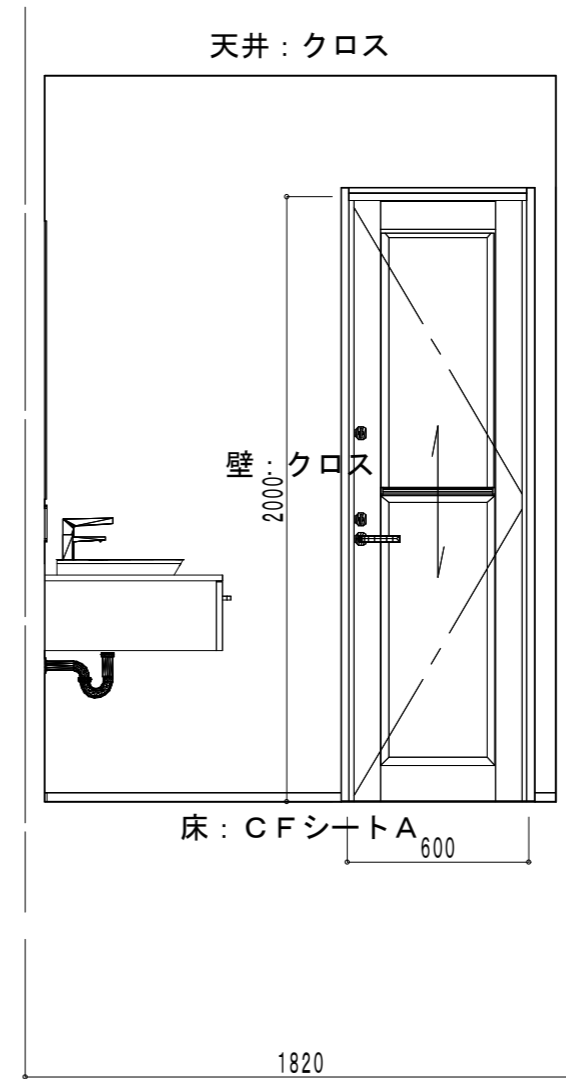
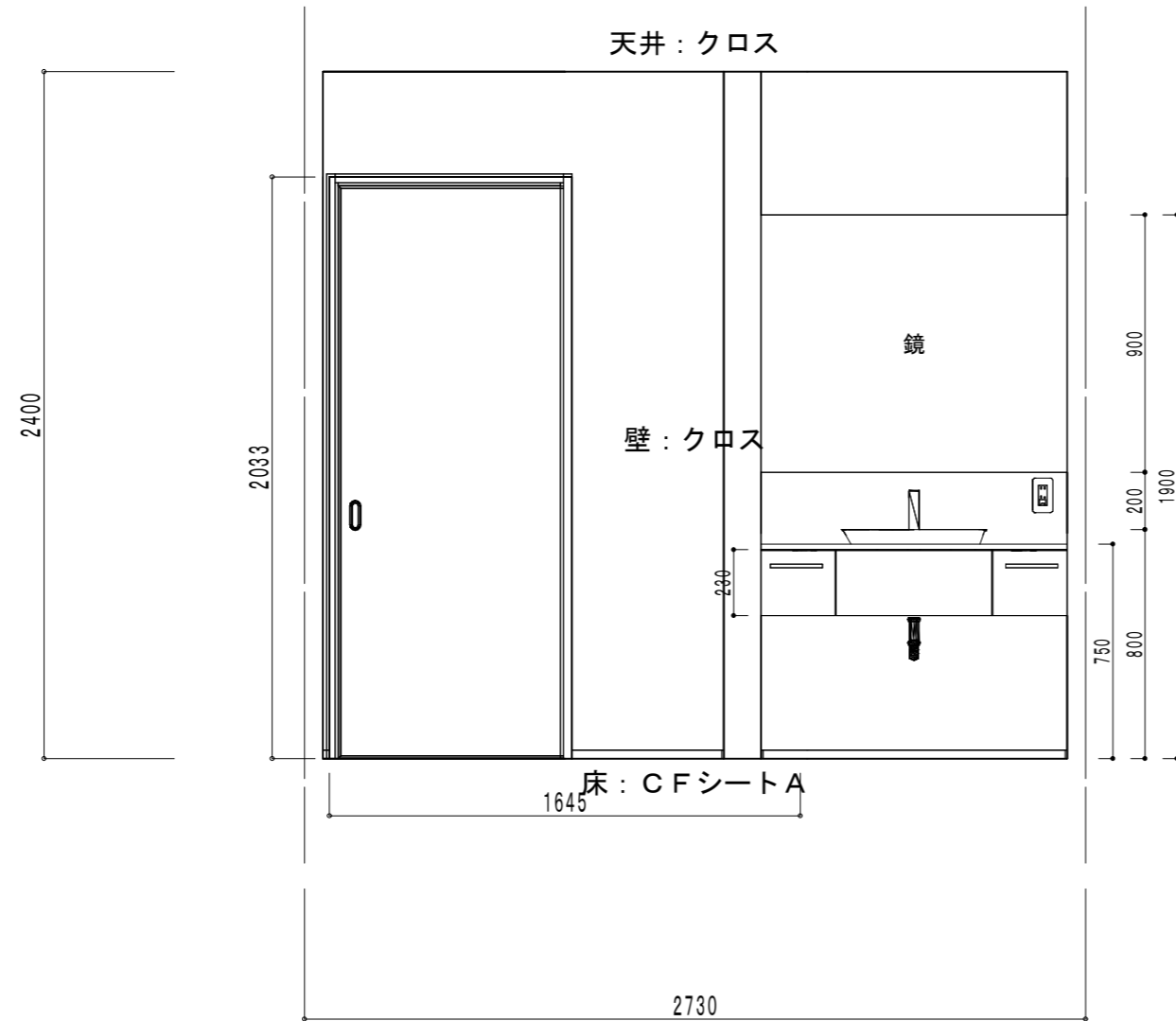
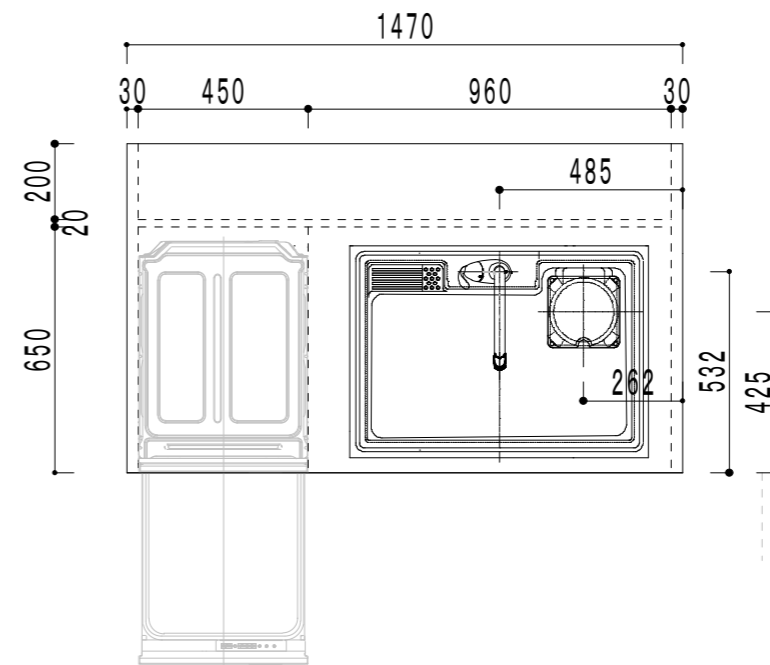
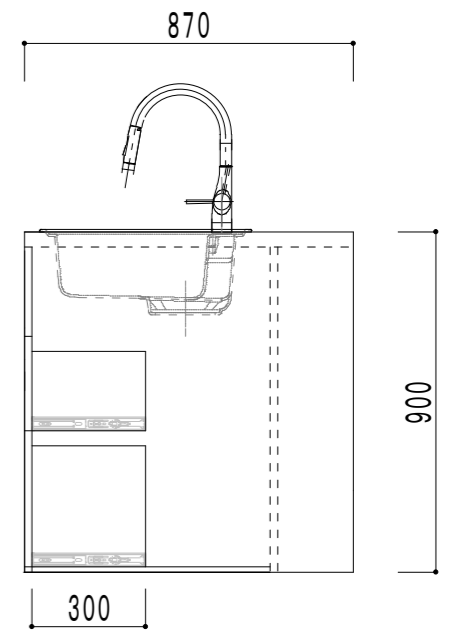
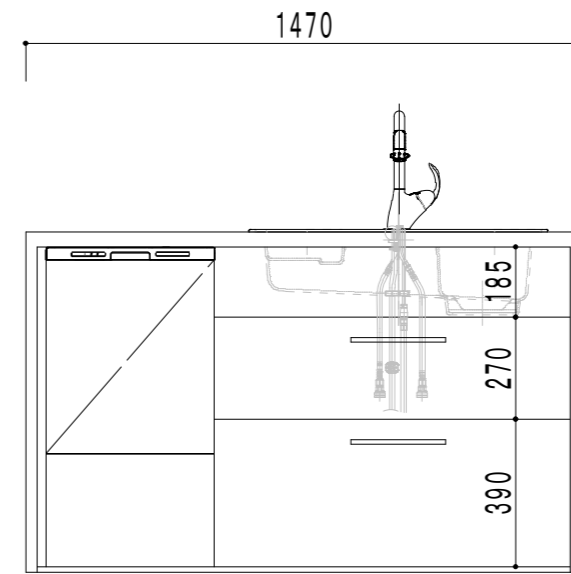
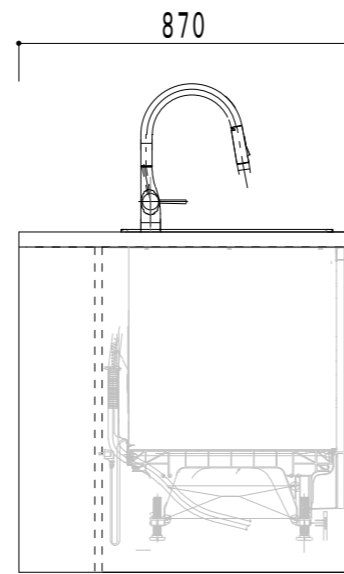
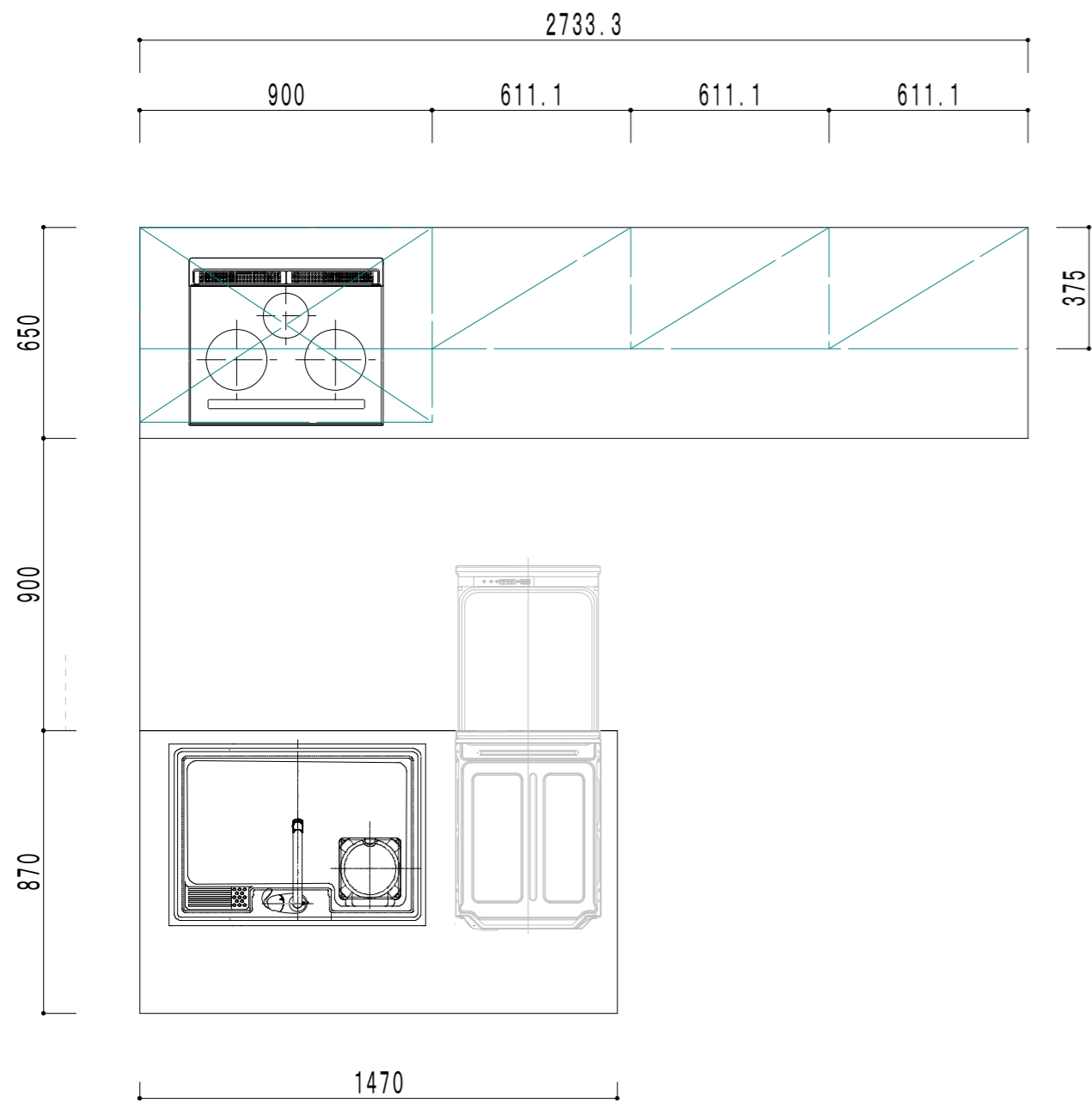


日付 縮尺 1/ 図面名称

工事名 クミモト邸新築工事 図面番号 No



デザイン工房 島根県出雲市浜町1895-1 一級建築士
 一級建築士事務所 島根県知事登録第(1)10776号 登録第265959号
 TEL・FAX 0853-22-8683 神田 至

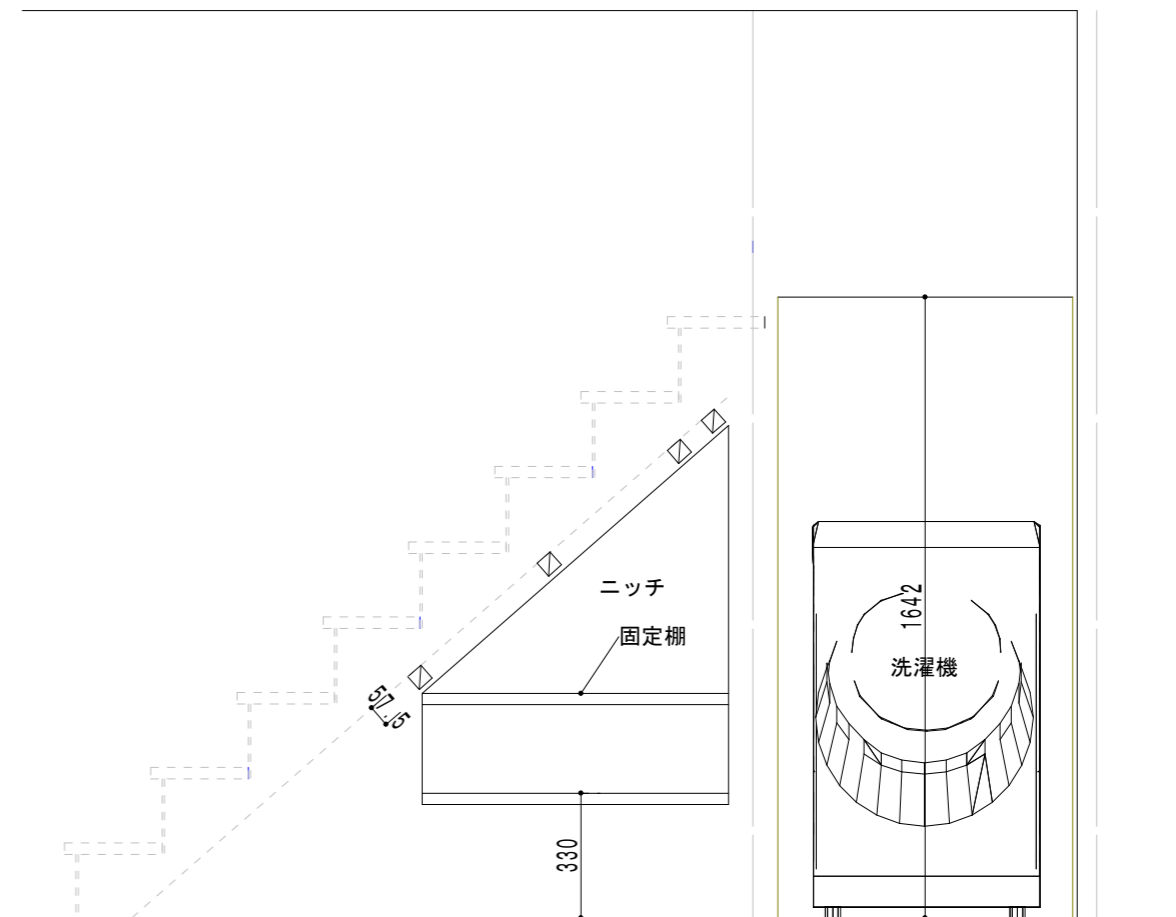
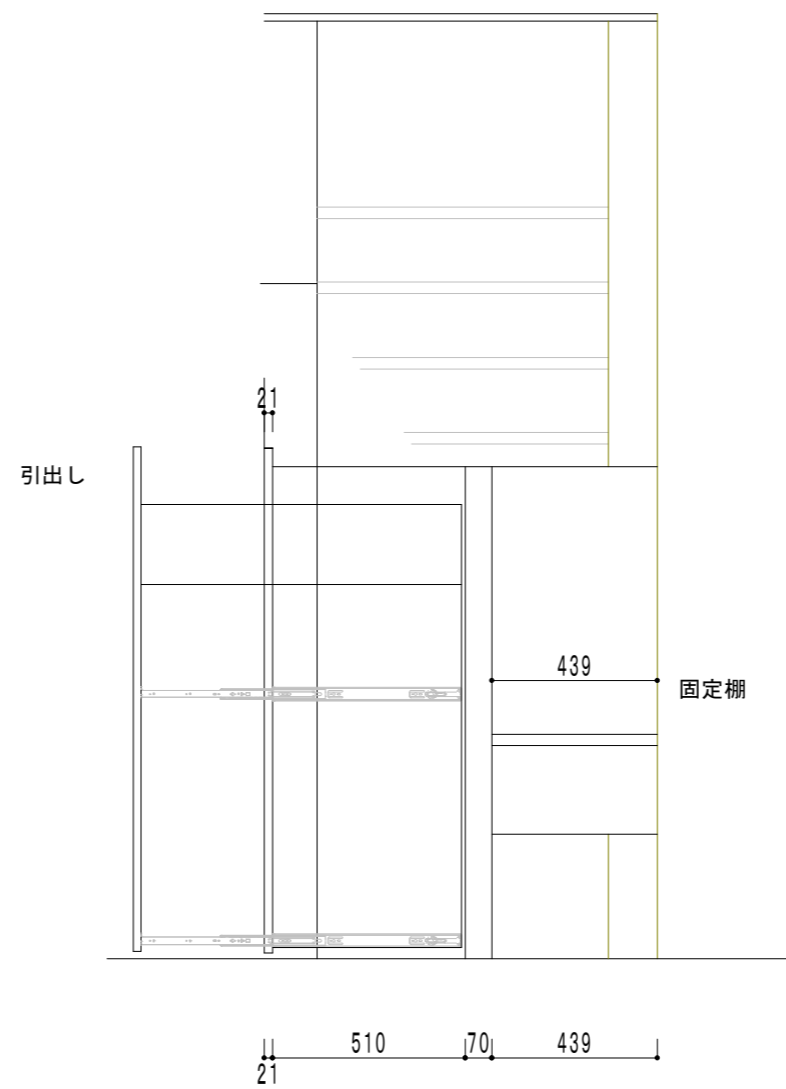
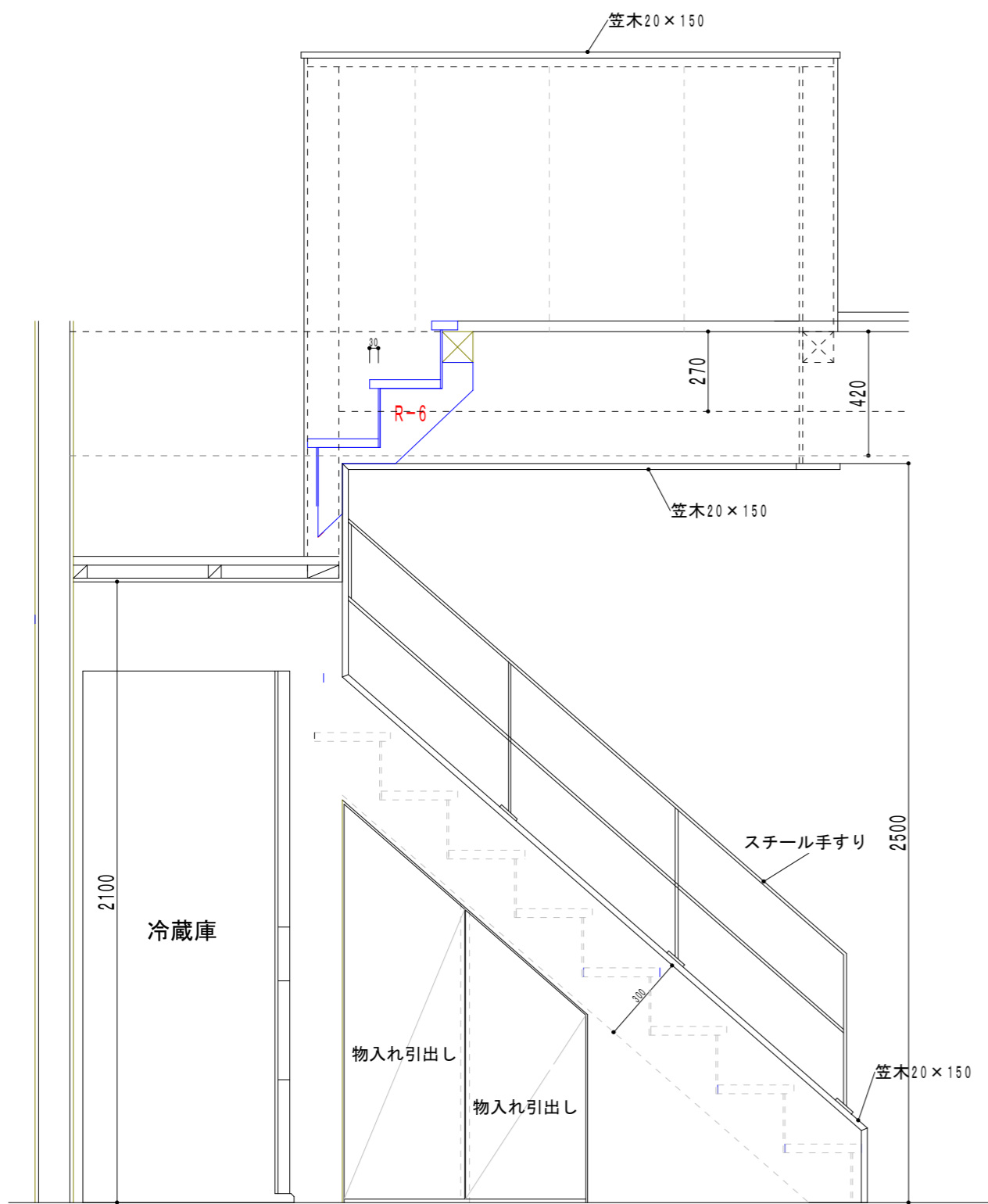


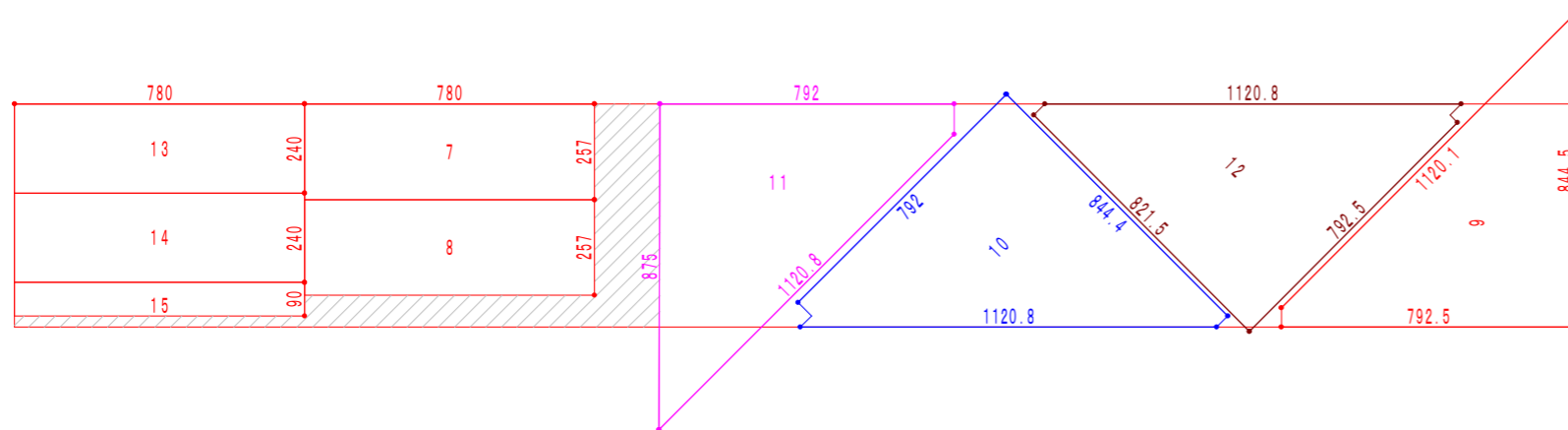
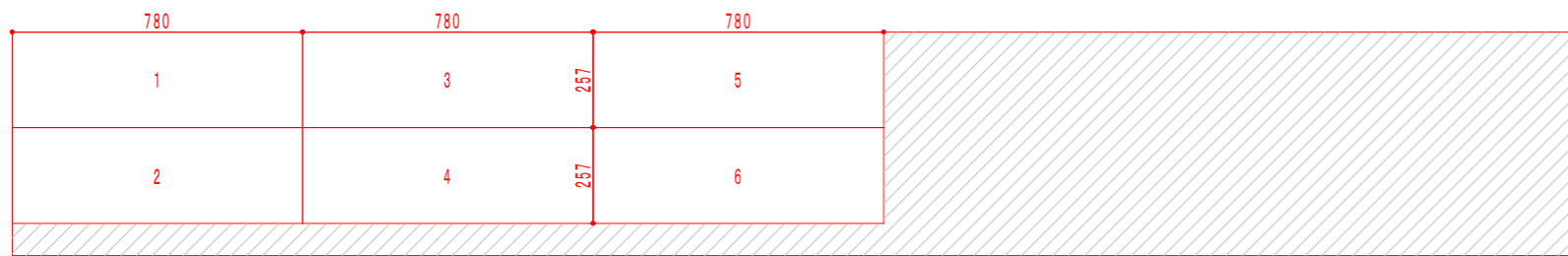
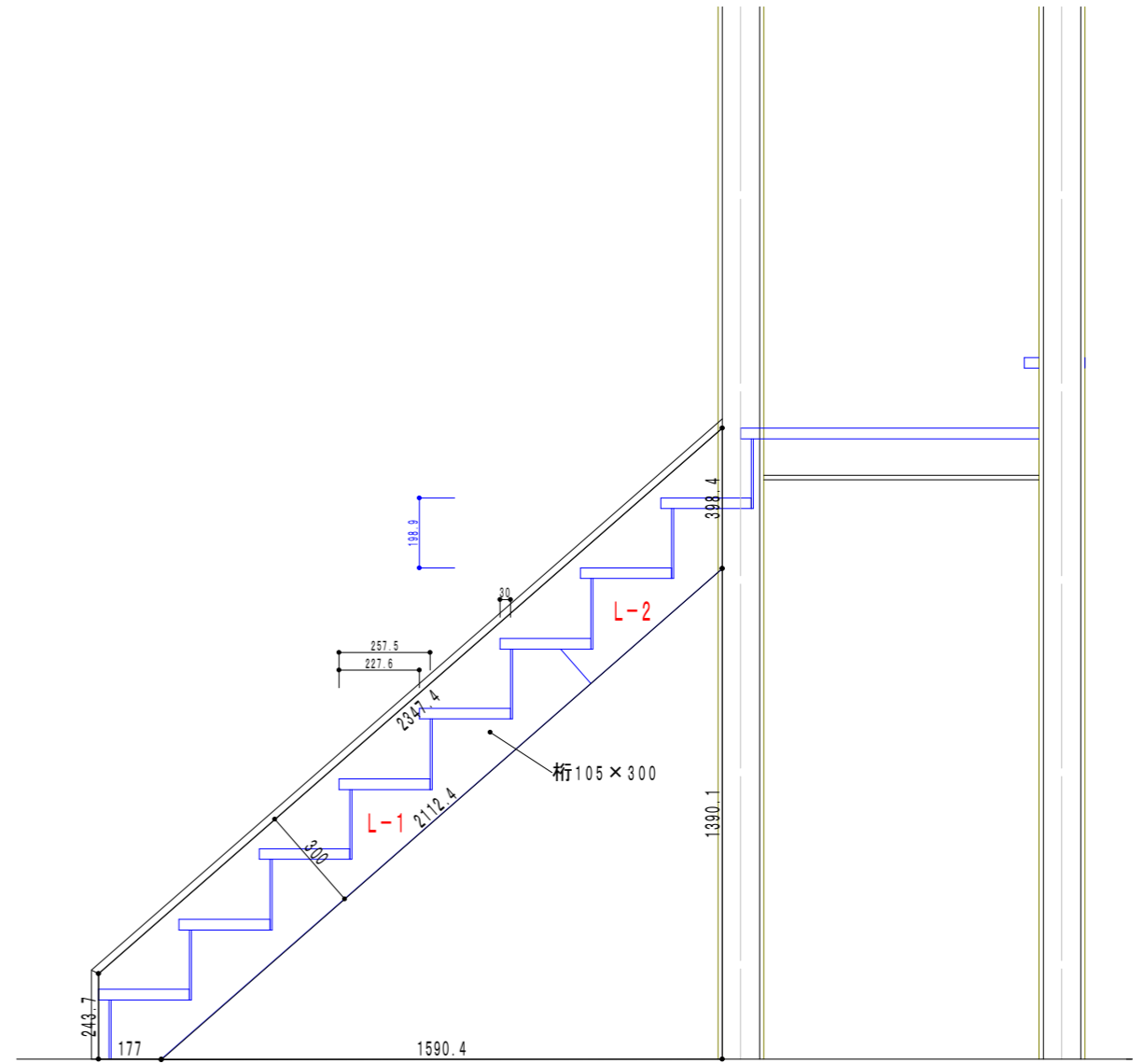
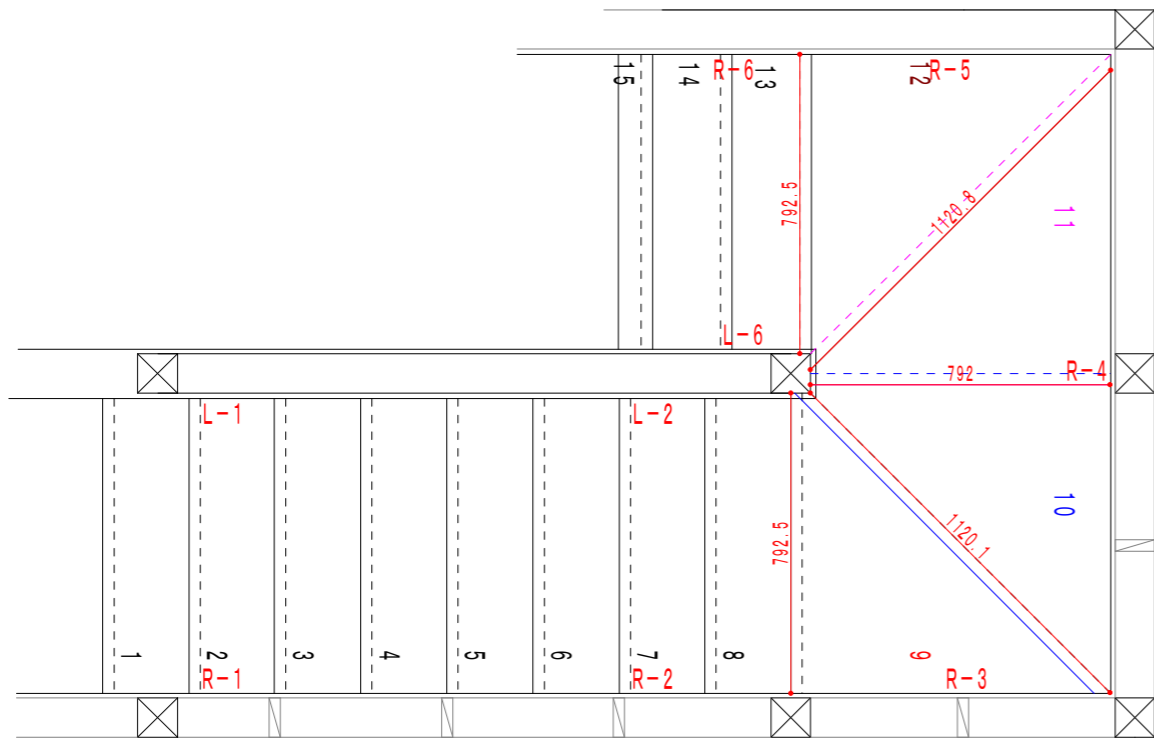


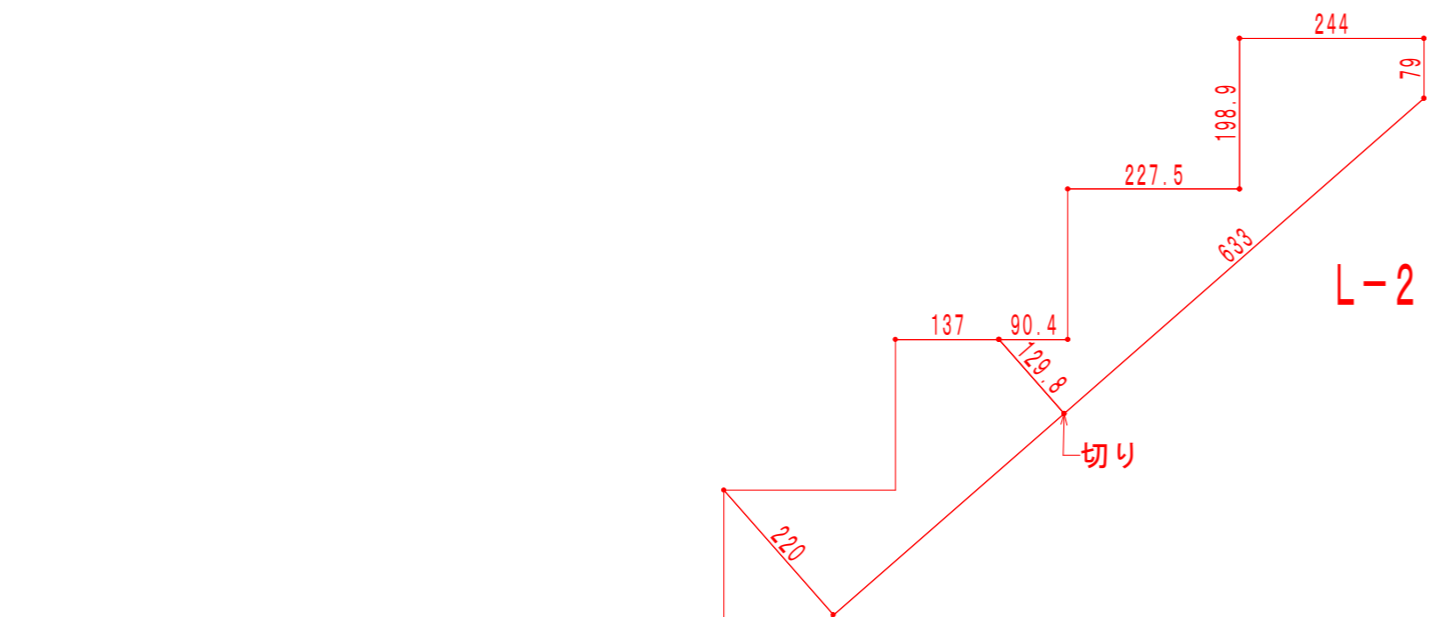
日付 縮尺 1/ 図面名称

工事名 クミモト邸新築工事 図面番号 No

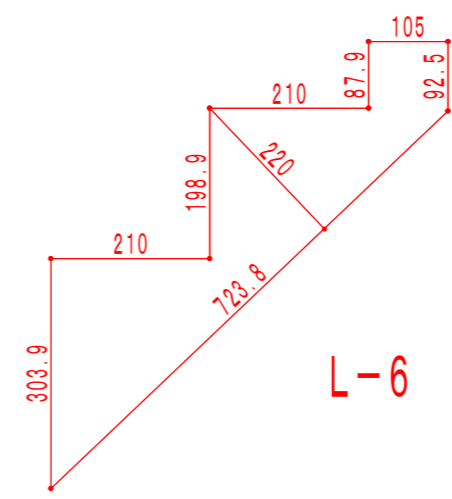

デザイン工房 島根県出雲市浜町1895-1 一級建築士
 一級建築士事務所 島根県知事登録第(1)10776号 神田 至 登録第265959号
 TEL・FAX 0853-22-8683



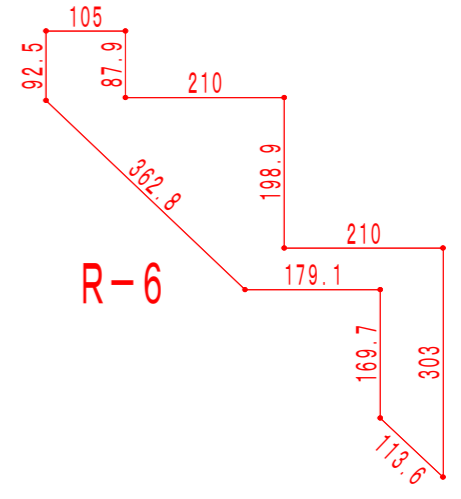




L-2



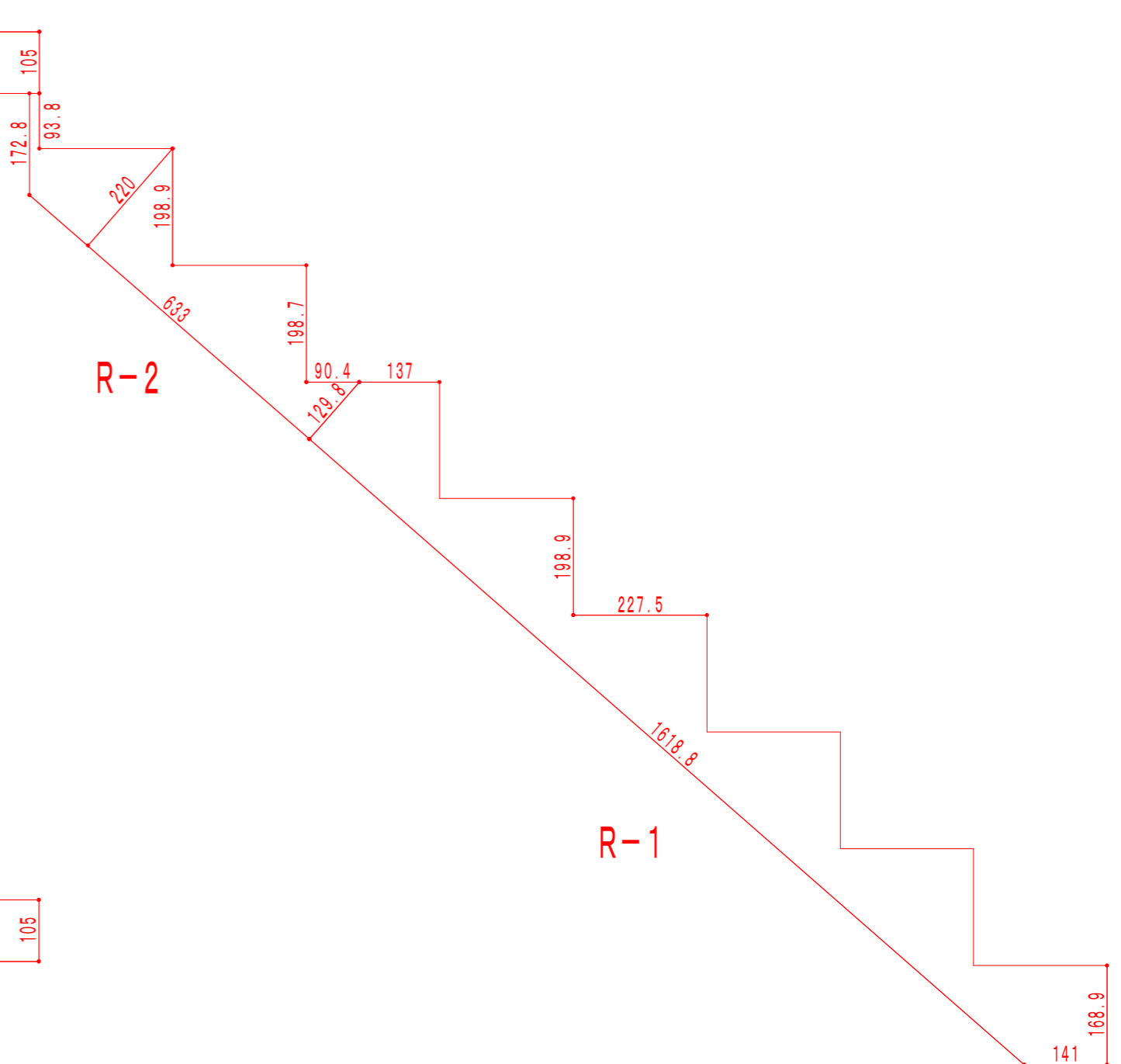
L-6



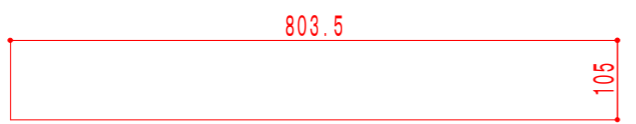
R-6



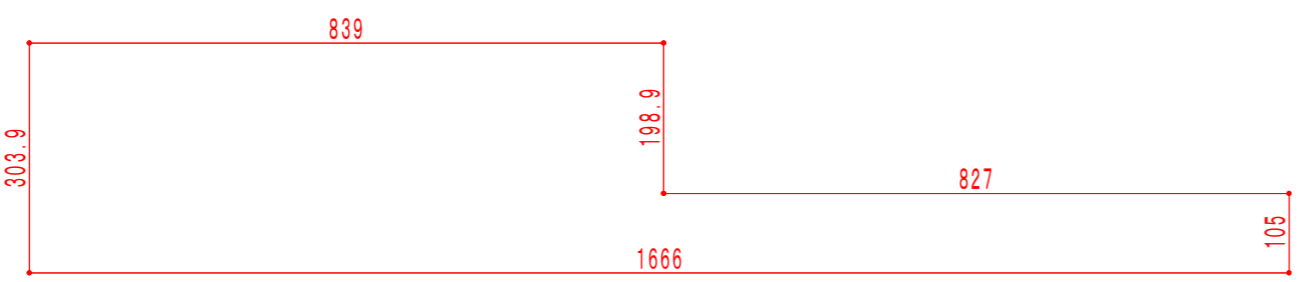
R-3



R-2



R-5



R-4

R-1

