

図面No

日付

縮尺 1/

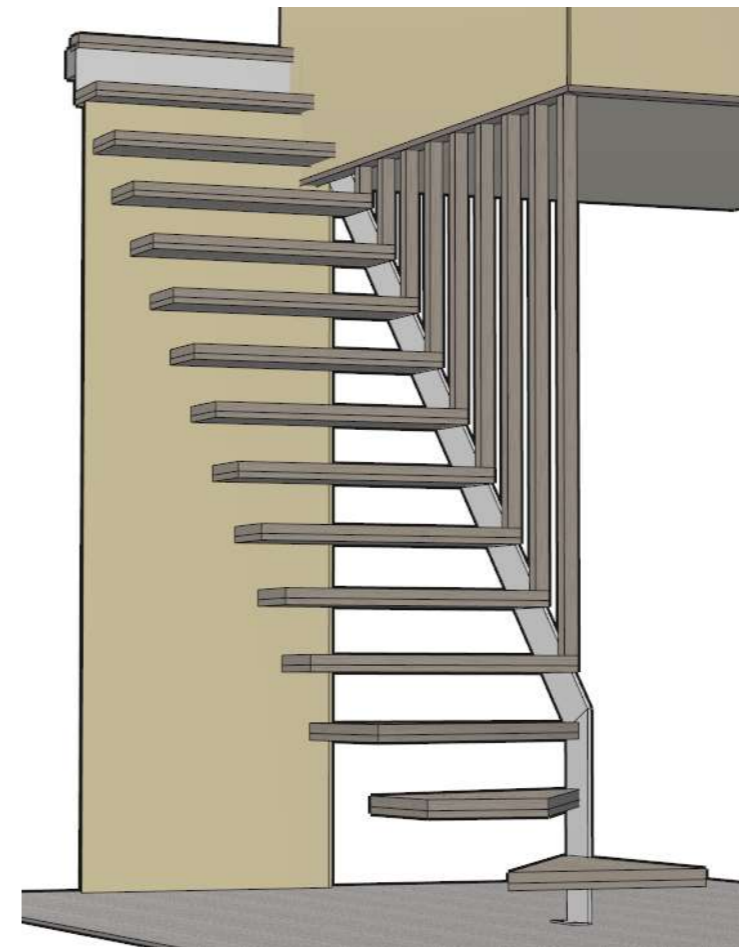
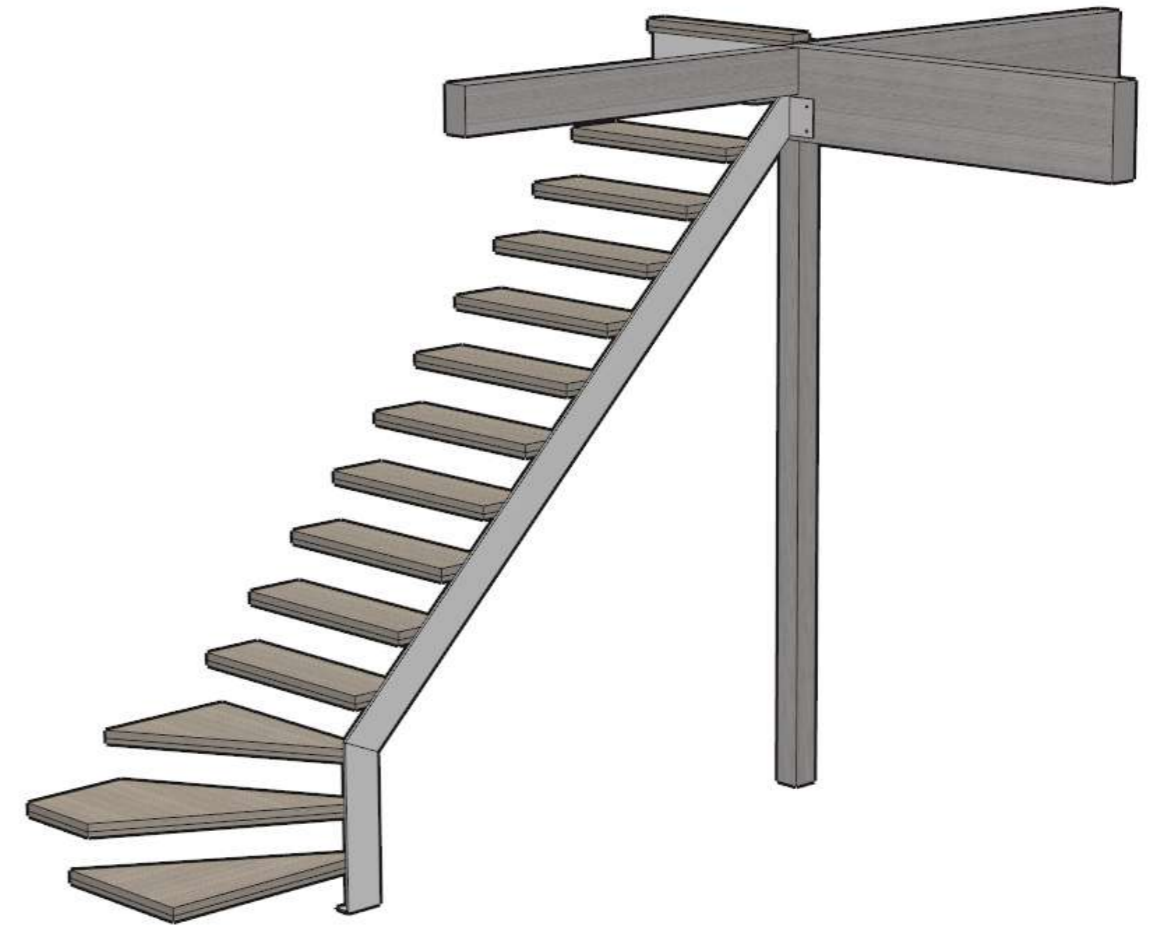
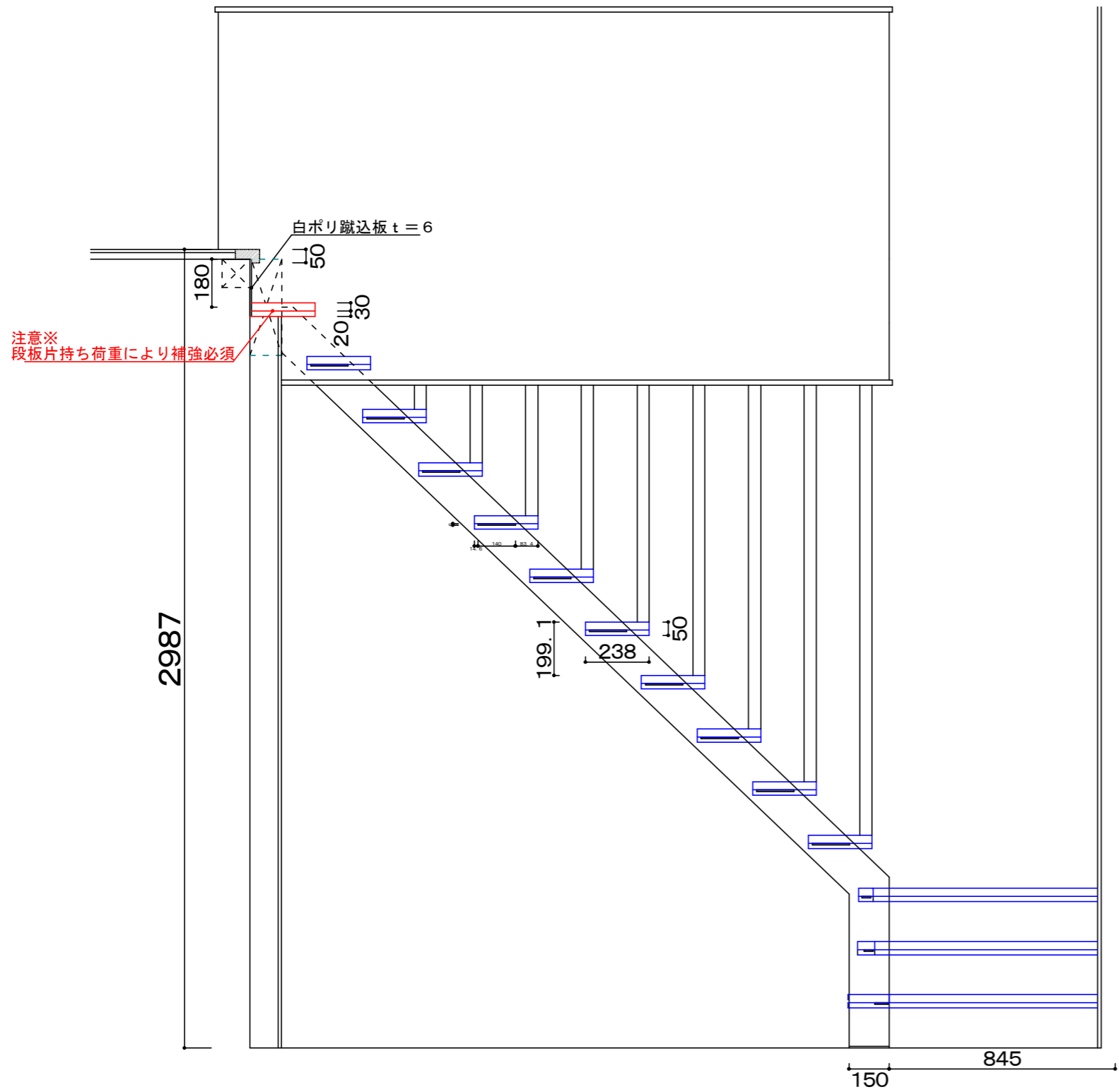
図面名称

工事名 石田邸新築工事

彩デザイン工房
一級建築士事務所

島根県出雲市松寄下町983-3
TEL・FAX 0853-22-8683
島根県知事登録第(1)10776号

一級建築士 神田 至
登録第265959号



図面No

日付

縮尺 1 /

図面名称

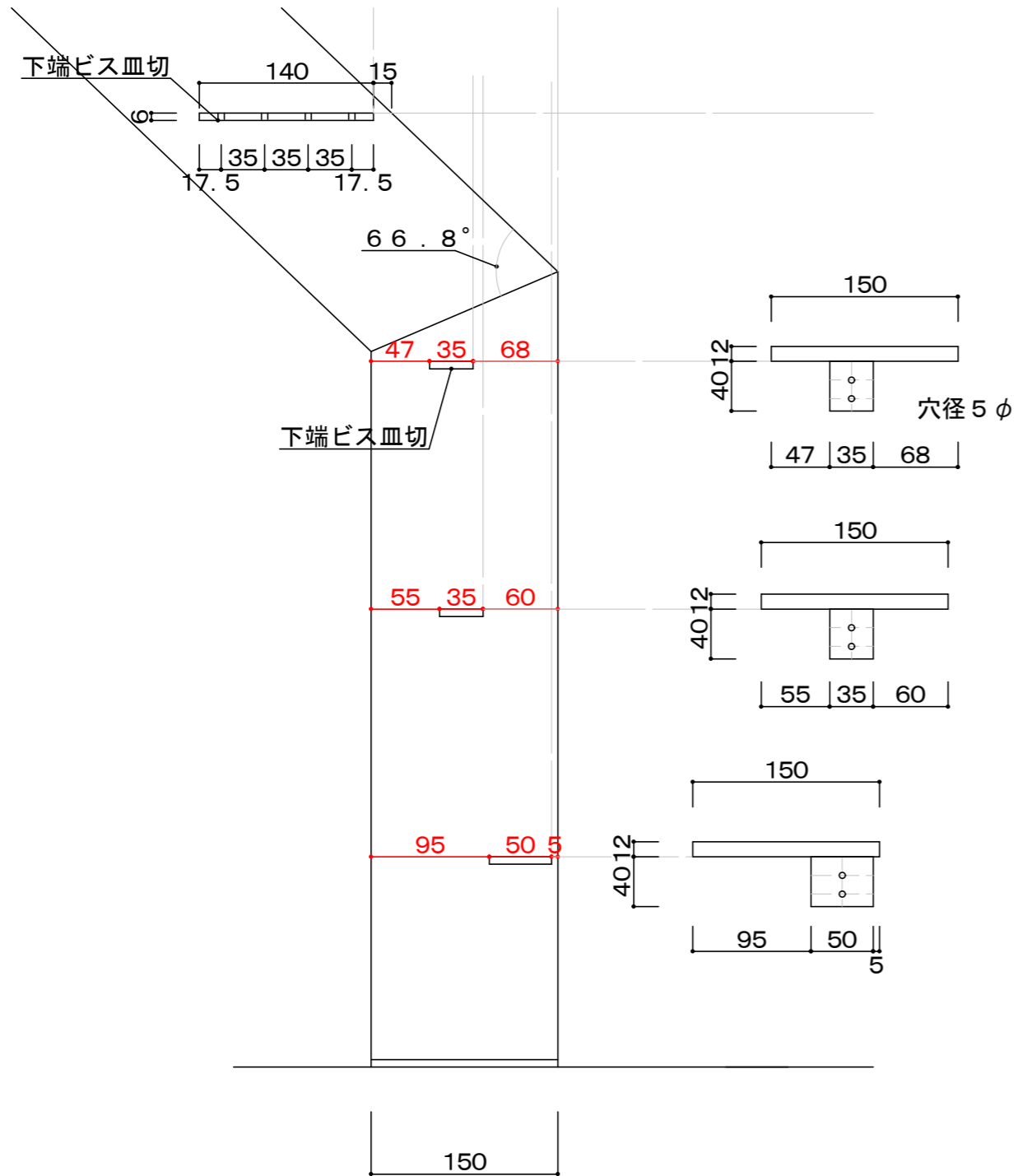
工事名 石田邸新築工事

彩デザイン工房
一級建築士事務所

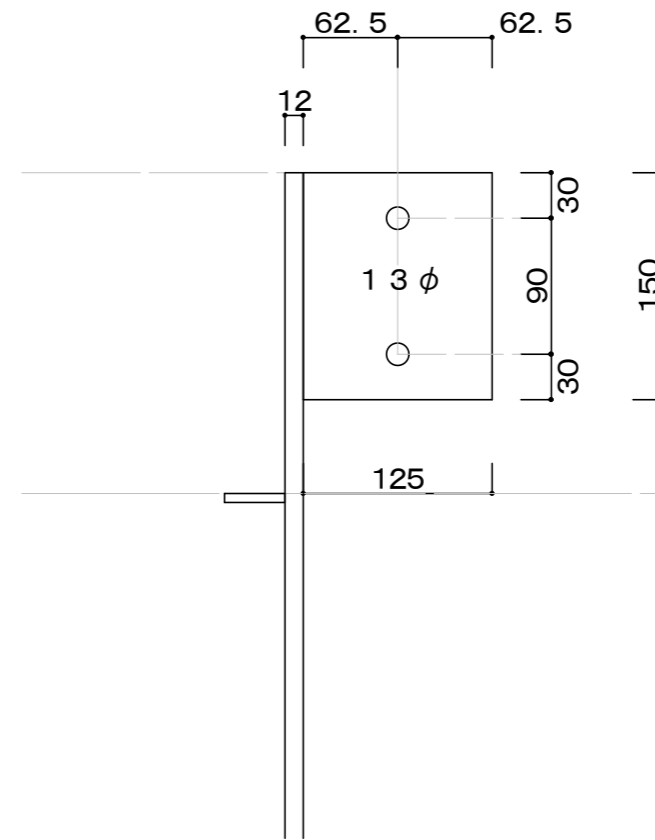
島根県出雲市松寄下町983-3
TEL・FAX 0853-22-8683
島根県知事登録第(1)10776号

一級建築士 神田 至
登録第265959号

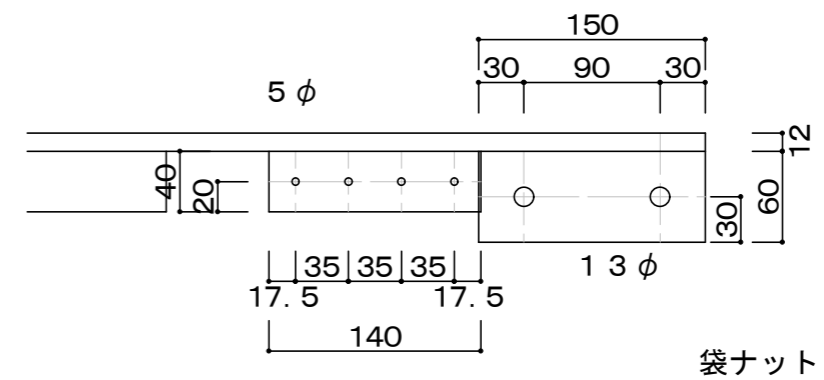
詳細A



詳細C



詳細A



袋ナット

図面No

日付

縮尺 1/

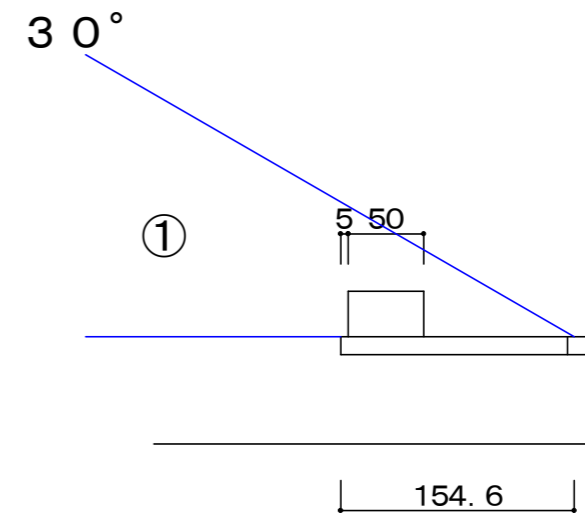
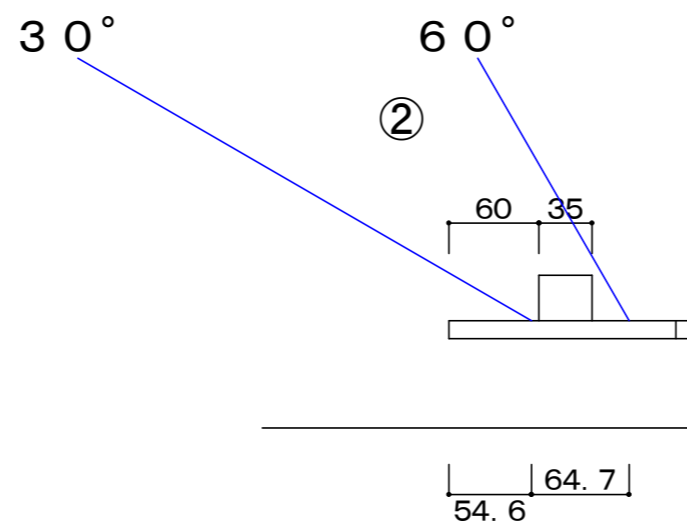
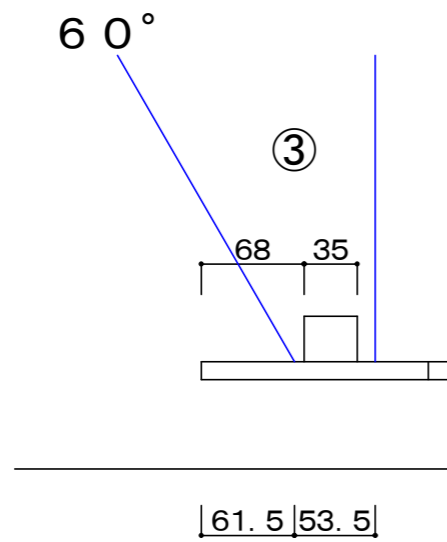
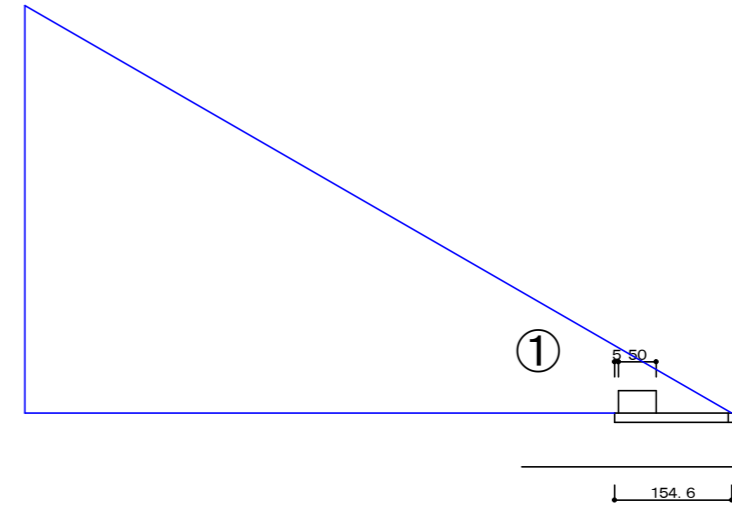
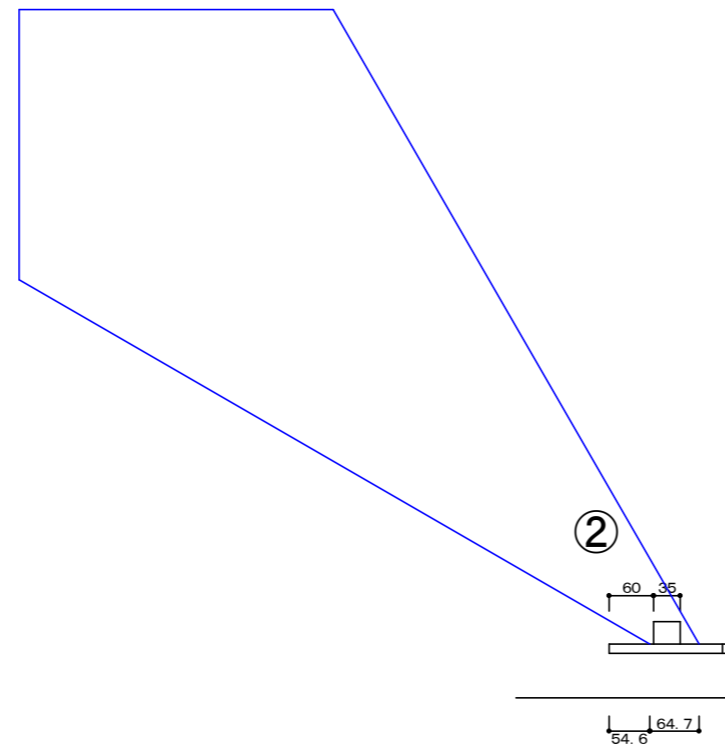
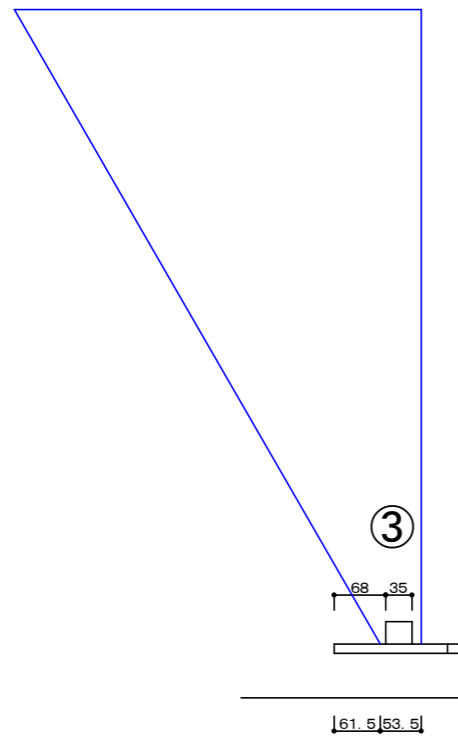
図面名称

工事名 石田邸新築工事

彩デザイン工房
一級建築士事務所

島根県出雲市松寄下町983-3
TEL・FAX 0853-22-8683
島根県知事登録第(1)10776号

一級建築士 神田 至
登録第265959号



図面No

日付

縮尺 1/

図面名称

工事名 石田邸新築工事

彩デザイン工房
一級建築士事務所

島根県出雲市松寄下町983-3
TEL・FAX 0853-22-8683
島根県知事登録第(1)10776号

一級建築士 神田 至
登録第265959号