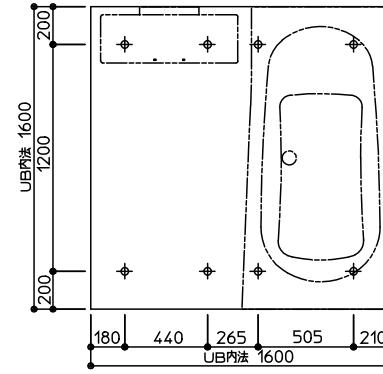
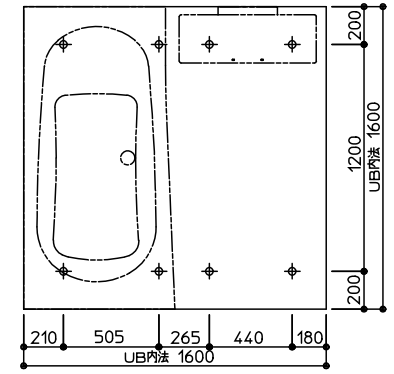


HSV1616UT フラット床		コロガシ *は、基本仕様からの変更箇所		
名称	仕様・寸法	色・柄	特記事項	備考
* 天井パネル	化粧鋼板複合パネル(モールド) 発泡スチロール貼り 点検口φ450(絞り点検口・落下防止用紐付)	ホワイト		CHA53 HDHNW
* 壁パネル	HQパネル (発泡スチロール貼り)	ベージュホワイト		CHA53 EDKG1
* 正面アクセントパネル	HQパネル (発泡スチロール貼り)	プラナスブラウンウッド		CHA53 EDKG1
* 床パネル	お掃除ラクラクはっカラリ床	ベージュ(石目)		CFS63
* ドア枠	アルミアルマイト処理	ホワイト	(付枠用取付ネジUB支給、 ネジ取付および付枠別途)	HDHNW
* ドアパネル	片引戸(スキリドア) 面材:型板スチレン板 戸袋パネル:アルミ複合板 W=800(有効開口幅 690.5mm)H=2000	ホワイト 面材:半透明		HDHNW
* 浴槽	魔法びん浴槽仕様 ラウンド浴槽 FRPバス(ステップ付) 追焚用 ワンプッシュ排水栓 樹脂製ハンドグリップ	ベージュ エプロン:ベージュ	魔法びん浴槽はJIS高断熱浴槽 の基準を満たしています(フロー バスXII、水中照明付を除く)	YUAU1 YMA01 YQA2V YYNCV YHH12
* 浴槽お湯取り 追焚加工	コントロール取付用補強木 W225XH100(同梱) 耐熱ゴムホース/3本(同梱) お湯取り循環アダプタ取付けのみUB組立			YUAU1 YMA01
* ふろふた	ラクかるふろふた 2枚割 断熱仕様	ホワイト	(取付位置変更)	KGA13
* ふろふたフック	樹脂製 3個	ブラック		KGA13 KPBAK
* カウンター	お掃除ラクラクカウンター W=730	天板:ブラック エプロン:ダークグレー		TKA1K
洗い場水栓	TUM40B12B スキリ水栓(スクエア)サーモスタットシャワー-金具	水栓本体:メタル調 カバー:メタル調		
スライドバー シャワーヘッド	スライドバー φ22 L=990 コンフォートウエーブシャワー ホース:L=1800	スライドバー:メタル調 ヘッド:メタル調 ホース:シルバー		
照明	シーリング照明(電球形LEDランプ) 消費電力9W以下 60W相当 電球色 VVF1.6φX2C L=1.5m付		(以降接続別途)	
換気扇	AC100V 消費電力:9/11W (50/60HZ)		(以降接続別途)	
給水管	接続口 PJ1/2止め		(以降接続別途)	
給湯管	接続口 PJ1/2止め		(以降接続別途)	
* 排水トラップ	ABS樹脂製 封水深50mm 接続口 VP50受口 取っ手付ヘアキャッチャー・封水筒(抗菌・防カビ仕様) 浴槽側逆流防止機構付 保温カバー付			CHA53
排水管 排水エルボ	VU管(2000mm)1本 未端切放し 90度エルボ(DL50) 3個		(以降接続別途)	
* タオル掛け	ステンレスパイプ φ13 L=400	台座:ブラック		KPBAK
* 収納棚	セバレート収納棚 W180 樹脂製 3個	フレーム:ブラック 棚板:透明		TKA1K
鏡	お掃除ラクラク鏡 縦長ミラー 樹脂フレーム式 W298XH1200			
* 窓枠	フリーサイズ窓枠 最大内寸 D200XW1550X910 (シリコン同梱)	窓枠:ホワイト シリコン:ホワイト	(同梱)	VMJ2W



ドア位置C、Dタイプ



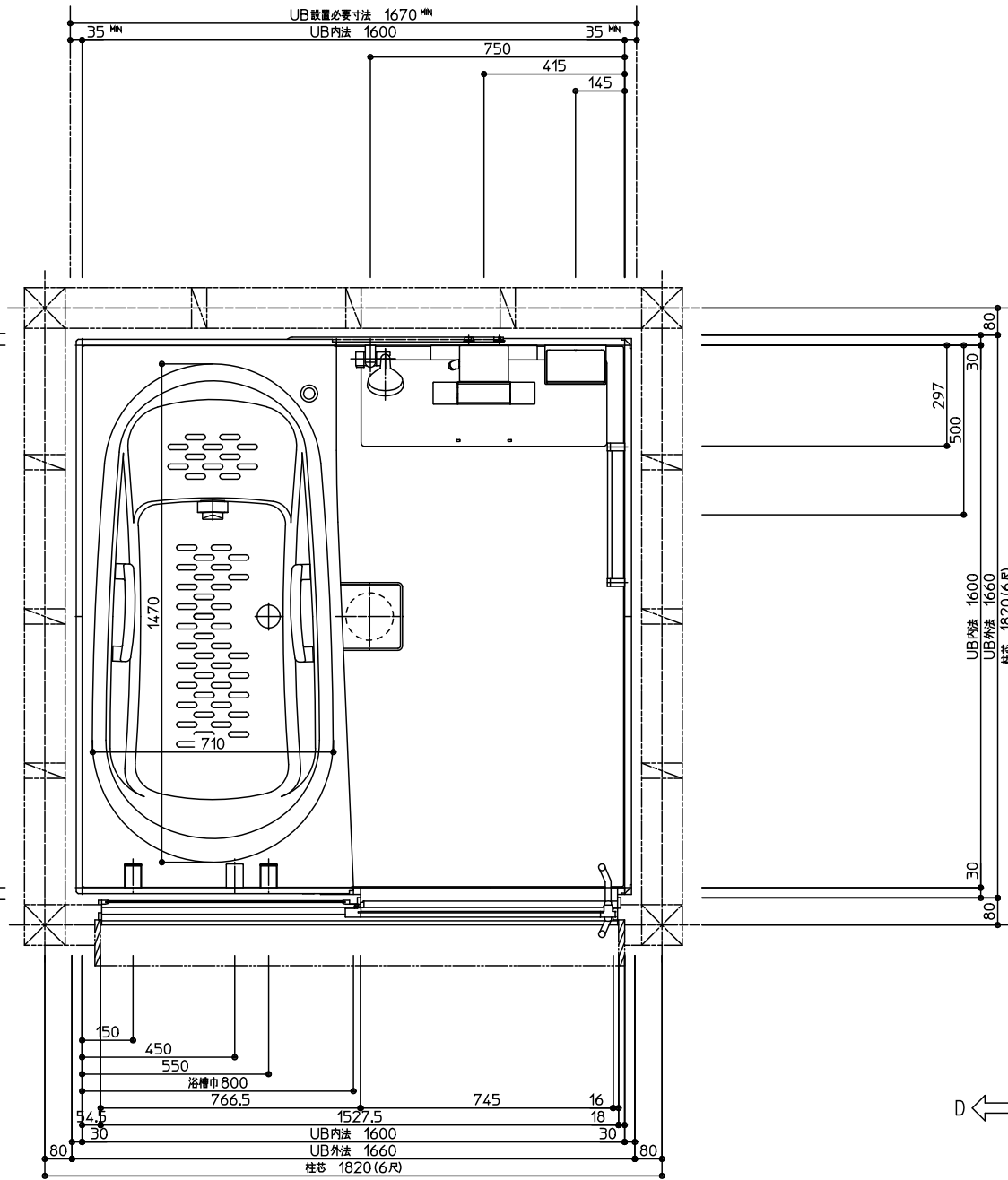
ドア位置A、Bタイプ

床支持位置図

設備配管の設置位置等につきましては、詳細図「設備配管位置図」に記載しております。

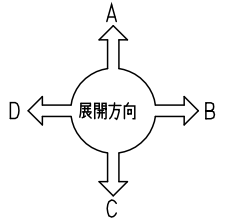
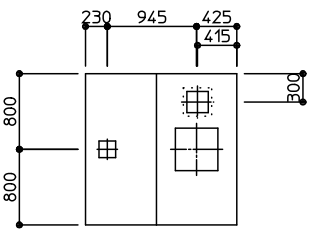
商品(図面)は、諸般の事情により、予告なく改良、仕様変更などを行う場合があります。★マークは、消費生活用製品安全法「長期使用製品安全点検制度」で指定された「特定保守製品」です。※ 各器具の穴加工・補強は現場加工となります。

TOTO	変更記録	備考	工事名	製図	縮尺	発行番号	工事番号
	△ . . .	見積番号: T027782-03 (UB16176)	新宅様邸 新築工事	検図	:	X51926	図面番号
	△ . . .						
△ . . .							
△ . . .		名称	年月日	営業担当			
△ . . .		HSV1616UT	19. 9. 12				A-0101
△ . . .		仕様書					



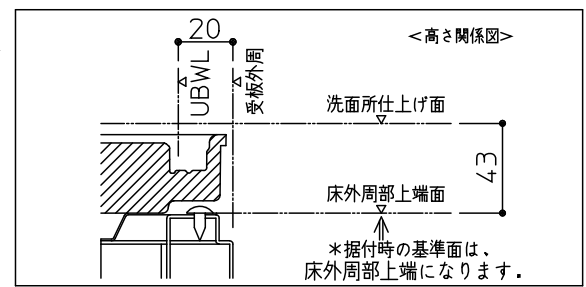
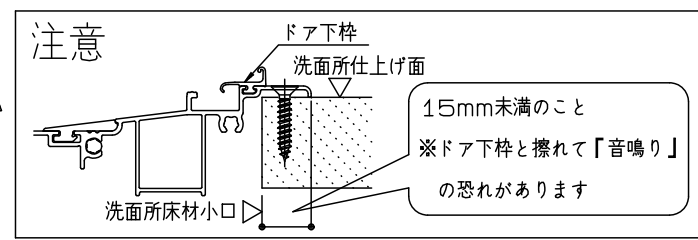
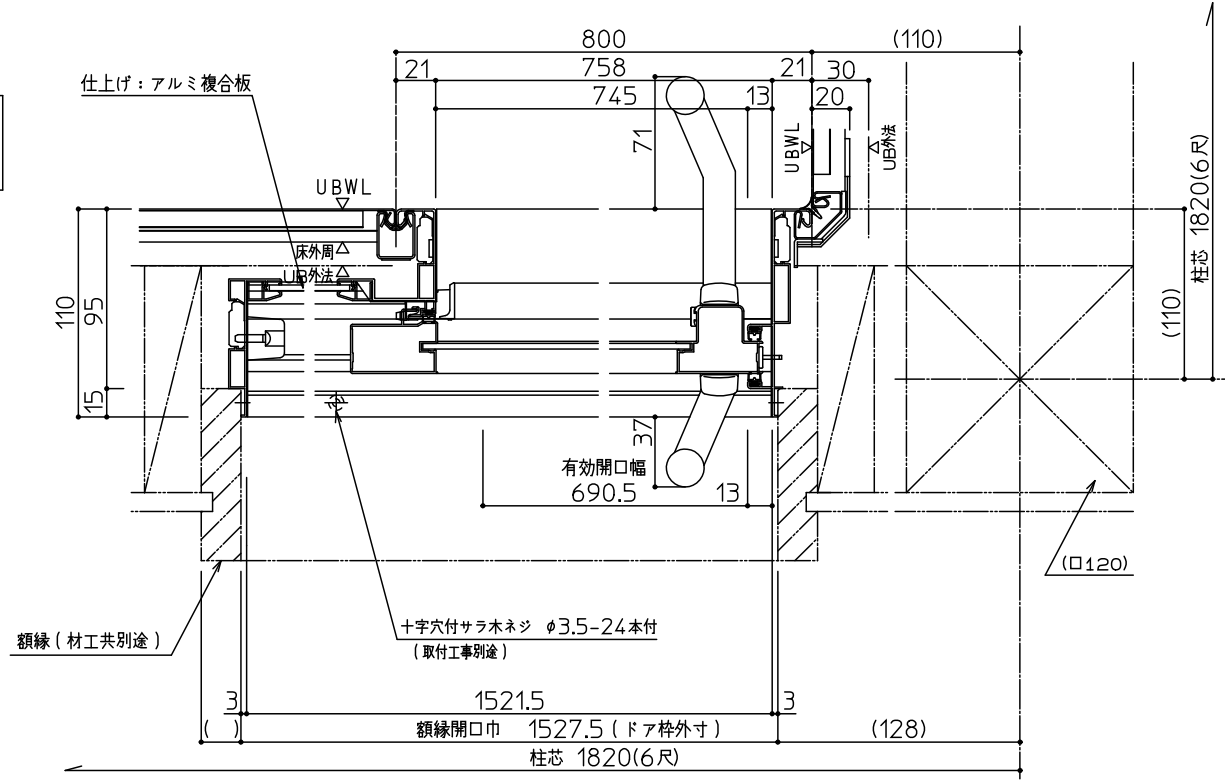
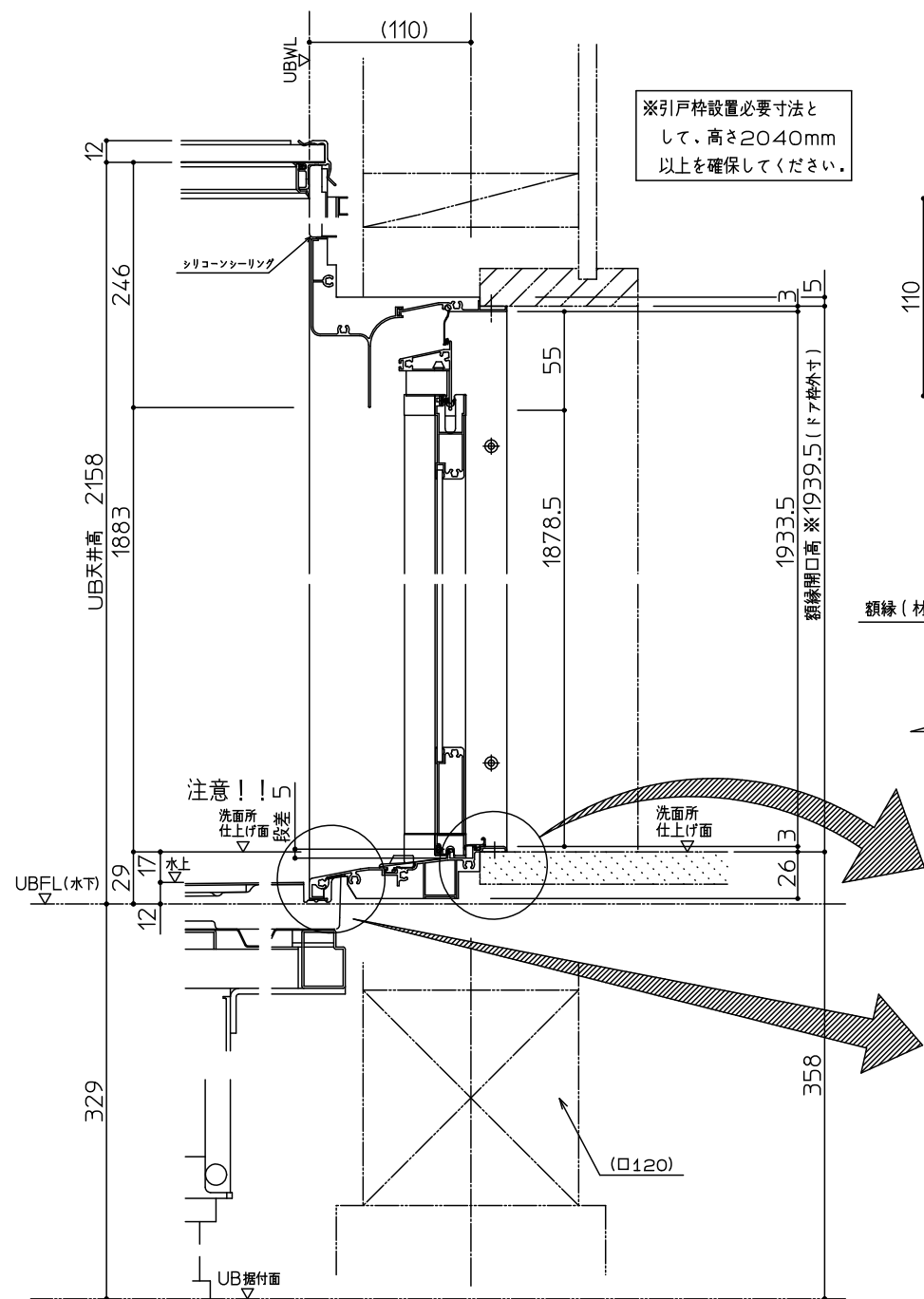
※UB設置必要寸法に
ドア設置必要寸法は含んでいません。

ドア納まりについての詳細は必ず
矩計図をご確認ください。



天井伏図
商品(図面)は、諸般の事情により、予告なく改良、仕様変更などを行う場合があります。

TOTO	変更記録		備考	工事名	製図	縮尺	発行番号	工事番号
	△	●	見積番号：T027782-03 (UB16176)	新宅様邸 新築工事	検図	：	X51926	図面番号
	△	●		名称	年月日		営業担当	
△	●	HSV1616UTX5AS		一般図	19. 9.12		I-0101	



商品(図面)は、諸般の事情により、予告なく改良、仕様変更などを行う場合があります。

*床支持ホルルト調整代 ±50mm

* () 内寸法は現場毎に異なりますのでご確認ください。

TOTO	変更記録	備考	工事名	製図	縮尺	発行番号	工事番号
	△		新宅様邸 新築工事	検図	:	X51926	図面番号
	△	見積番号: T027782-03 (UB16176)	名称		年月日	営業担当	
	△		HSV1616UT 矩計図		19. 9. 12		D-0101

工事区分一覧表

下見実施日	年 月 日
組立日	年 月 日

下見者	
下見者連絡先	
打合せ相手	

元請店様へ

現場進捗確認にご活用ください。何かございましたら
お手数ですが、下見担当者にご連絡をお願いいたします。

全ての業者様へ

下表の工事区分に従って確実に工事をお願いいたします。

チェック部位	基本仕様/ セレクト記号	UB 組立 (店名:)	電気工事 (店名:)	水道工事 (店名:)	熱源工事 (店名:)	木工工事 (店名:)	元請 (店名:)
浴室全体	基本仕様	<input type="checkbox"/> 天井・壁・床・浴槽等 へのキズ、汚れの付着 なき事	<input type="checkbox"/> 天井・壁・床・浴槽等 へのキズ、汚れの付着 なき事	<input type="checkbox"/> 天井・壁・床・浴槽等 へのキズ、汚れの付着 なき事	<input type="checkbox"/> 天井・壁・床・浴槽等 へのキズ、汚れの付着 なき事	<input type="checkbox"/> 天井・壁・床・浴槽等 へのキズ、汚れの付着 なき事	<input type="checkbox"/> 天井・壁・床・浴槽等 へのキズ、汚れの付着 なき事
給水・給湯	基本仕様			<input type="checkbox"/> 事前配管立ち上げ <input type="checkbox"/> 配管接続			<input type="checkbox"/> 通水確認
排水	基本仕様			<input type="checkbox"/> 事前配管立ち上げ <input type="checkbox"/> 配管接続			<input type="checkbox"/> 流れ確認
床・浴槽	YYNCV	<input type="checkbox"/> 切り粉清掃 <input type="checkbox"/> 浴槽エプロンセット 申し送り	<input type="checkbox"/> 換気開口時の切り粉清掃	<input type="checkbox"/> 浴槽エプロンセット			<input type="checkbox"/> 切り粉がないことを確認 <input type="checkbox"/> 浴槽エプロンセット 状態確認
水栓	基本仕様						<input type="checkbox"/> 流量・温度の確認 <input type="checkbox"/> ゴミづまりで流量が少ない 場合、フィルター清掃
浴室照明	基本仕様	<input type="checkbox"/> 浴室照明取付	<input type="checkbox"/> 脱衣所スイッチ取付と接続 <input type="checkbox"/> 100V 電源接続				<input type="checkbox"/> 点灯確認
ドア(引戸)	HDHNW	<input type="checkbox"/> 額縁固定ねじ引き渡し <input type="checkbox"/> 戸車の調整 <input type="checkbox"/> 錠受の調整				<input type="checkbox"/> ドアと額縁のねじ固定	
換気扇	基本仕様	<input type="checkbox"/> 換気扇取付	<input type="checkbox"/> ダクト接続 <input type="checkbox"/> 脱衣所スイッチ取付と接続 <input type="checkbox"/> 100V 電源接続				<input type="checkbox"/> 試運転 <input type="checkbox"/> 作動音が正常であることを確認

TOTO	変更記録	備考	工事名	製図	縮尺	発行番号	工事番号
	△	見積番号: T027782-03 (UB16176)	新宅様邸 新築工事	検図	:	X51926	図面番号
	△		名称	-----	年月日	営業担当	
	△		HSV1616UTX5AS		19. 9. 12		S-0001

チェック部位	基本仕様/ セレクト記号	UB組立 (店名:)	電気工事 (店名:)	水道工事 (店名:)	熱源工事 (店名:)	木工工事 (店名:)	元請 (店名:)
追焚+ ノコリユ ECO	YAUA1 YMA01 DMA01	<input type="checkbox"/> お湯取りアダプター取付 <input type="checkbox"/> お湯取りアダプターへの配管接続 <input type="checkbox"/> オスアダプターへの配管接続 (オプション配管選択有)		<input type="checkbox"/> 事前配管立上げ <input type="checkbox"/> オスアダプターへの配管接続 (オプション配管選択無) <input type="checkbox"/> 壁水栓エルボ取付	<input type="checkbox"/> 給湯機リモコン用穴あけ <input type="checkbox"/> 給湯機リモコン取付と接続 <input type="checkbox"/> 切り粉清掃		<input type="checkbox"/> カタログの「対応可能洗濯機一覧表」の確認 <input type="checkbox"/> お湯取り吸込みホースのお客様への引き渡し(壁水栓エルボ~洗濯機) <input type="checkbox"/> 試運転

TOTO	変更記録	備考	工事名	製図	縮尺	発行番号	工事番号
	△	見積番号: T027782-03(UB16176)	新宅様邸 新築工事	検図	:	X51926	図面番号
	△		名称	-----	年月日	営業担当	
	△		HSV1616UTX5AS		19. 9. 12		S-00011
	△						

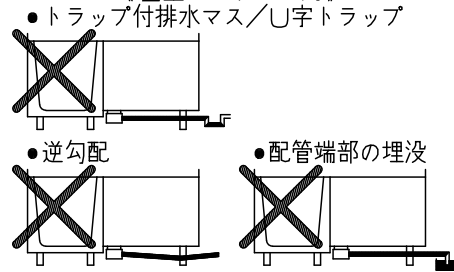
元請店様へ

《 設計にあたって 》

◎ 2重トラップ禁止のお願い

システムバスには、排水管からの臭気や害虫などの侵入を防ぐため、トラップが設置されています。
 設備配管でトラップを設けると2重トラップとなり、
 「浴槽や洗いの水が流れにくい。」
 「浴槽の水を排水するとゴボゴボと音がする。」
 「浴槽の水を排水すると排水が洗い場へ逆流する。」
 等の不具合が発生します。
 右記、2重トラップとならないよう配慮をお願いします。

《2重トラップの例》

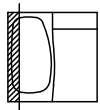


◎ 階上設置についてのお願い

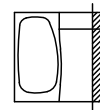
2階以上に設置する場合は、床支持位置の下に□90以上の根太を入れて下さい。

◎ サザナ 床下空間について < ラウンド浴槽 >

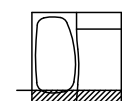
浴槽側短辺



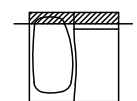
洗い場側短辺



背側長辺

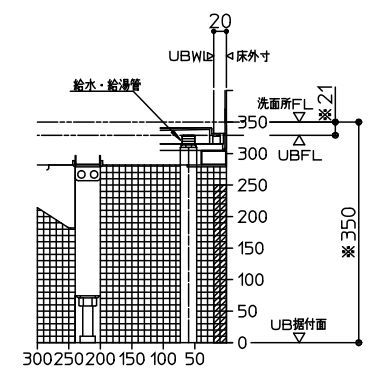
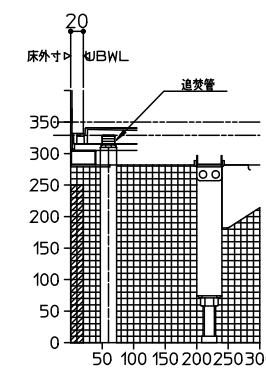
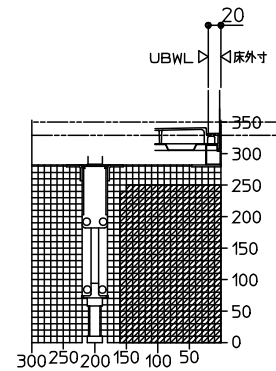
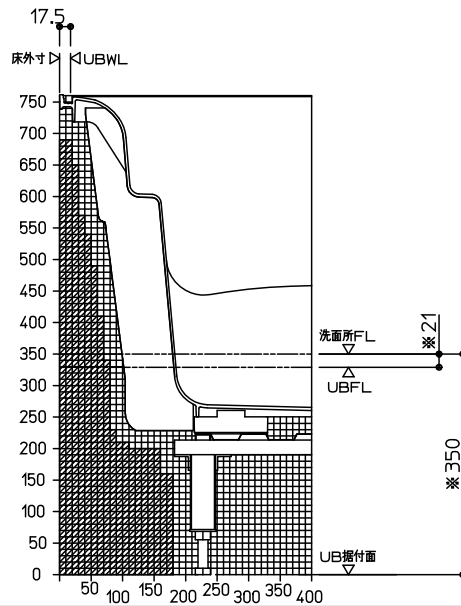


水栓側長辺



■ 干渉しません
 本図はRタイプ
 Lタイプは本図の逆勝手

※印寸法は、
 引戸の場合 + 8mm
 表示寸法より高くなります。



TOTO

変更記録		備考
△	・	
△	・	
△	・	
△	・	
△	・	

見積番号: T027782-03 (UB16176)

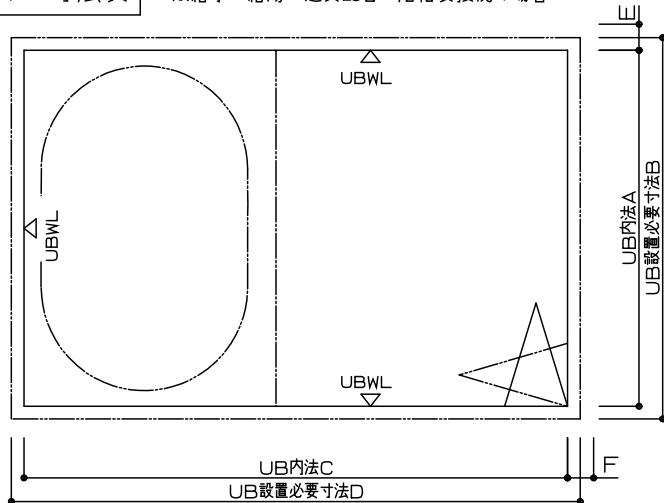
工事名 新宅様邸 新築工事
名称 ご確認事項 サザナ 1620/1618/1616/1717 (フラット床 H350)

製図 検図	縮尺 :	発行番号 X51926	工事番号 図面番号
	年月日 19. 9. 12	営業担当	S-0002

設置に関するご確認事項： T/N/Sタイプ（洗い場側壁付け水栓（1水栓）防水パンなしの場合）

サイズ寸法表

※給水・給湯・追焚配管 浴槽裏接続の場合



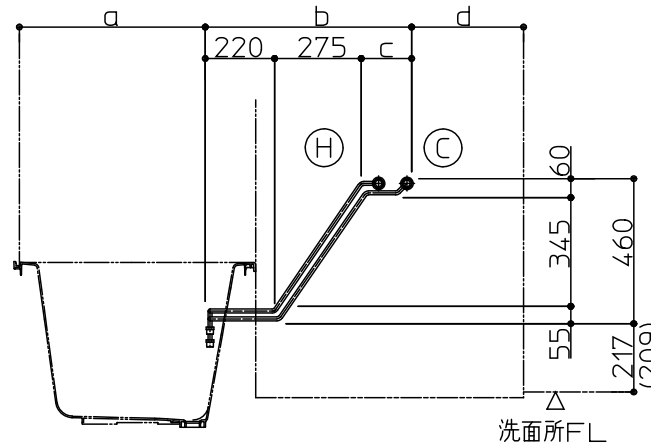
壁裏配管経路図

給水・給湯管は、基本仕様が壁裏配管となります。その場合、以下にご確認ください。

- 注意：壁裏配管と単品パーツの干渉がないように事前にご確認ください。単品パーツ（セレクト記号ではなく単品番発注のもの）は、現場加工となります。そのため、単品パーツの補強材が壁裏配管と干渉しないように十分注意してください。
- 注意：壁裏配管と建築躯体の干渉がないように事前にご確認ください。給水・給湯管は、建築躯体との納まりはUBWL から23mm張り出します。ただし、1818サイズは壁裏配管がUBWLより張り出しません。

■洗い場側壁付水栓（1水栓）の場合

配管径路図は配管外径を示しています。CHの加工芯を示すものではありません。（配管中心+約15mm）



※（ ）寸法は引戸の場合。

サイズ	壁構造	短辺方向			長辺方向		
		A 内法	B 設置必要寸法	E 配管張出寸法	C 内法	D 設置必要寸法	F 配管張出寸法
1624	スリム構造	1600	1650	23	2400	2450	
1620		1600	1650	23	2000	2050	
1717		1650	1700	23	1650	1700	
1616		1600	1650	23	1600	1650	
1317		1300	1350	23	1650	1700	
1216		1200	1245	23	1600	1650	
1818		1750	1800		1800	1850	
1618		1600	1650	23	1800	1850	
1220		1200	1245	23	2000	2050	
1624		1600	1670	23	2400	2470	
1620		1600	1670	23	2000	2070	
1616		1600	1670	23	1600	1670	

スリム構造以外

※給水・給湯・追焚配管を壁裏接続する場合は、一般図にてUB外法をご確認ください。

注意：RC工法の場合、UB外法から周囲5mm以上のクリアランスを確保してください。

サイズ	浴槽	a寸法	b寸法	c寸法	d寸法
1624	スーパーワイド	990	845	350	565
1620	全形状	590	845	350	565
1717	全形状	590	670	175	390
1616	全形状	590	655	160	355
1317	ラウンド	565	670	175	415
	ラウンド以外	590	670	175	390
1216	ラウンド	555	655	160	390
	ラウンド以外	590	655	160	355
1818	ワイド	590	765	270	445
	ワイド以外	590	745	250	465
1618	ワイド	590	765	270	445
	ワイド以外	590	745	250	465
1220	ラウンド	565	845	350	590
	ラウンド以外	590	845	350	565

TOTO

変更記録		備考
△	・	
△	・	
△	・	
△	・	
△	・	

工名	製図	縮尺	発行番号	工事番号
新宅様邸 新築工事	製図	：	X51926	図面番号
名称	検図	年月日	営業担当	
設置に関するご確認事項 サザナシリーズ T/N/Sタイプ（1水栓仕様）		19. 9. 12		S-0003

見積番号：T027782-03 (UB16176)		縮尺	発行番号	工事番号
		：	X51926	図面番号
		年月日	営業担当	
		19. 9. 12		S-0003

サザナ給水・給湯・追焚管接続詳細図

(オプションの給水・給湯配管を使用しない場合/ノコリユECO選択時)

< 設備業者様へ >

給排水管の接続をスムーズにするためシステムバス組立て前に下記事前準備をお願いします。

- ① 給水・給湯管(各1ヶ所)を所定の位置に立ち上げておいて下さい。
※壁付バス水栓を選択した場合、壁付バス水栓用壁裏配管がセットされており、設備側の給水・給湯管の接続位置は、選択していない場合同様に床点検口付近(浴槽裏接続)となります。
- ② 追焚付給湯機が設置される場合は追焚配管を所定の位置に立ち上げておいて下さい。
- ③ セレクトにてお湯取オプション配管を

選択した場合	選択しない場合		セレクト記号
標準セットのお湯取オプション配管を取付け、布基礎より配管を取出しておきます。(※UB組立)	お湯取配管を所定の位置に立ち上げておいて下さい。配管端部をR1/2(オスネジ)で仕上げして下さい。	ノコリユECO	YMA01
		お湯取オプション配管	DMA01

- ④ システムバス組立て後、設備配管と接続してください。

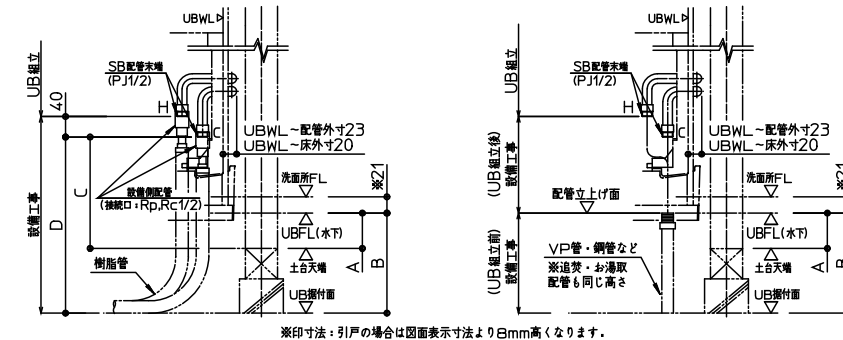
< 配管凍結について元請け店様へのお願い >

● 冬季外気温が0℃以下になりますと、給水・給湯管(UB配管・設備配管ともに)の水が凍結し破損することがあります。破損しますと水漏れにより多大な被害を引き起こしますので、必ず地域に応じた保温工事を行ってください。

給水・給湯・追焚管の接続について

給水・給湯管は、基本仕様が壁裏配管となります。
壁裏配管がUBWLから張り出します。
壁裏配管と建築躯体納まりについては、別紙「設置に関するご確認事項」でご確認ください。

SB配管末端:PJ1/2(給水栓取付ねじ) 設備側配管接続口:Rp1/2(管用平行ねじ)またはRc1/2(管用テーパねじ)



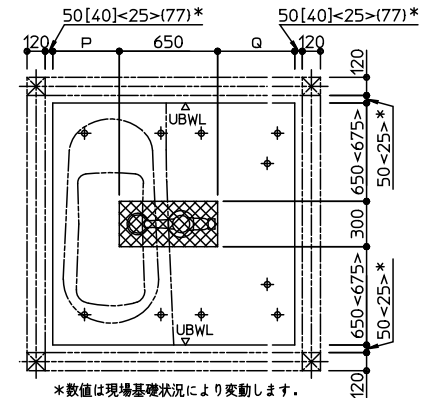
【A矢視】直接配管接続の場合 【A矢視】先行配管立上げの場合

寸法:(mm)	設置高さ		SB配管末端高さ		先行立上げ配管高さ	
	A	B	給水	給湯	給水・給湯・追焚・お湯取	
2X4	27~62	-	191~226	-	-	-
汎用吊架台	16**サイズ 28~63	-	192~227	-	C+40	-
	1717サイズ 77~112	-	241~276	-	A	-
フラット床	H=650	529	693	-	-	-
	H=450	429	693	-	-	-
	H=350	329	493	-	D+40	B
	注1)H=197	256	420	-	-	-
	注2)H=197	206	370	-	-	-
H=197	176	340	-	-	-	

注1)は設置高さ(+80mm)UPセレクトを選択時した時
注2)は設置高さ(+30mm)UPセレクトを選択時した時

フラット床(H197)の場合の給水・給湯管の接続について

フラット床(H197)の場合、浴槽排水管、排水トラップとUB据付面の間に、給水・給湯管を通すことはできません。よって、下図の斜線部に配管を通すことは避けてください。



*数値は現場基礎状況により変動します。ご注意ください。

⊗ 配管通し不可範囲
⊕ 床支持ボルト

[]寸法は1618サイズ
<>寸法は1717サイズ
()寸法は1620サイズの場合

サイズ	P	Q
1620	443	908
1717	440	560
1616	440	510
1618	440	710

TOTO

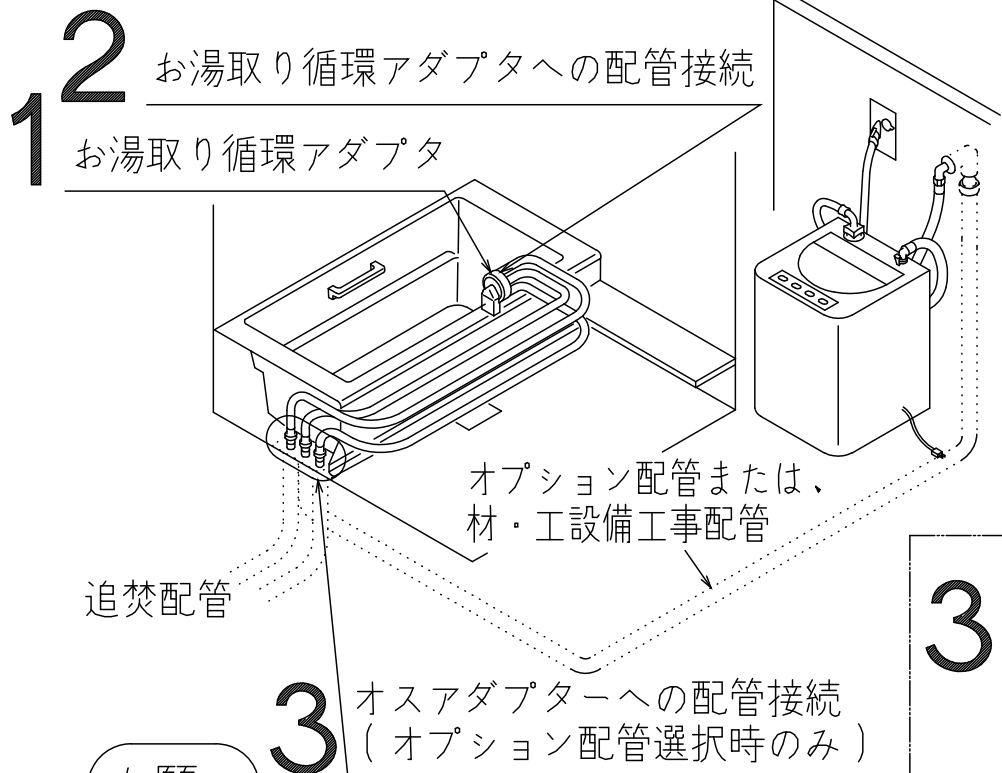
変更記録	備考	工事名	製図	縮尺	発行番号	工事番号
△ . . .	見積番号: T027782-03 (UB16176)	新宅様邸 新築工事	検図	:	X51926	図面番号
△ . . .		名称 サザナ 1620/1717/1616/1618 R勝手		年月日	営業担当	
△ . . .		給水・給湯・追焚管接続詳細図		19. 9. 12		S-0004
△ . . .						

システム全体図

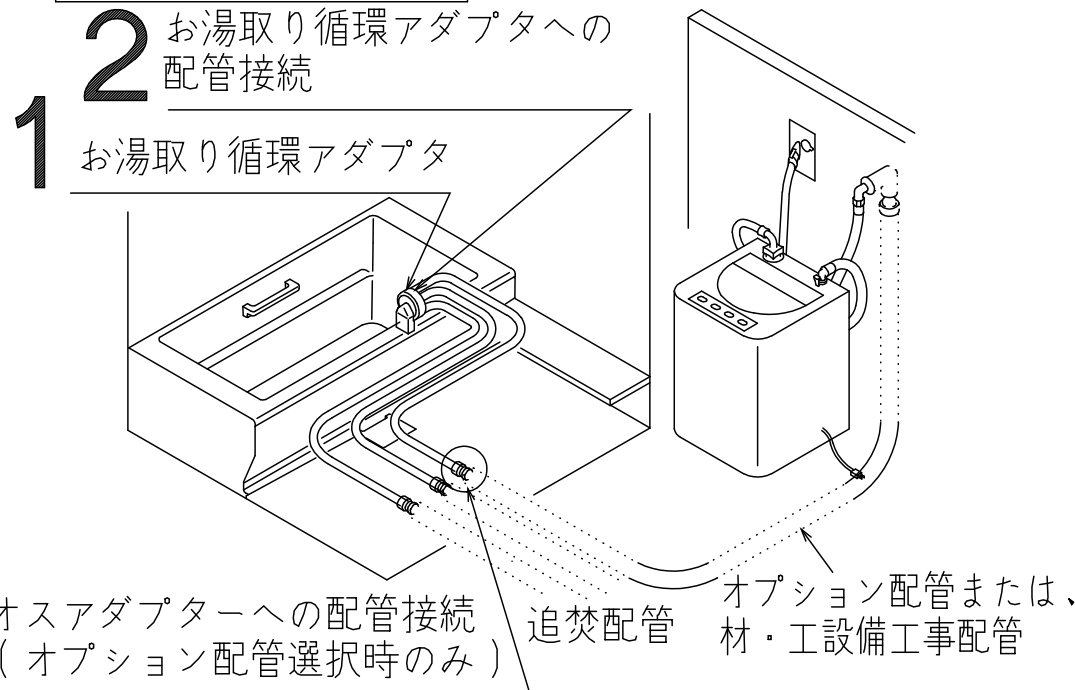
凡例 ◀前 : UB組立前工事
 □同 : UB組立同時工事
 ▶後 : UB組立後工事

断熱防水パン仕様 【先行立上げ配管あり/なしの場合】

断熱防水パンなし仕様 【先行立上げ配管ありの場合】



断熱防水パンなし仕様 【先行立上げ配管なしの場合】



お願い

◀前 UB組立業者様から元請店様(水道工事業業者様)への部材の引渡し方法を確認してください。(UB内に置くか直接渡す。)

実施項目

- 1 ◻ 同 浴槽へのお湯取り循環アダプタの取付け
- 2 ◻ 同 お湯取り循環アダプタへの配管接続
- 3 ◻ 同 オスアダプターへの配管接続 (オプション配管選択時のみ)

TOTO

変更記録

△	：	：
△	：	：
△	：	：
△	：	：
△	：	：

備考

見積番号：T027782-03(UB16176)

工事名

新宅様邸 新築工事

名称

ノコリ〜ユECO詳細図

製図

検図

縮尺

：

年月日

19. 9. 12

発行番号

X51926

営業担当

工事番号

図面番号

S-0006

水道工事業者様へ

《ノコリ〜ユECO取付上のお願いとご注意》

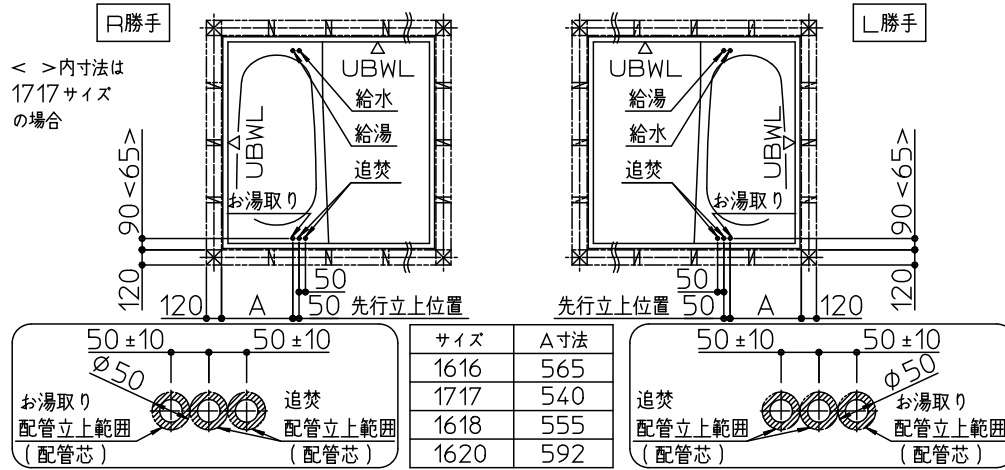
サザナ1616/1618/1620 (Fタイプ除く) の場合
1717の場合

前 事前チェック内容

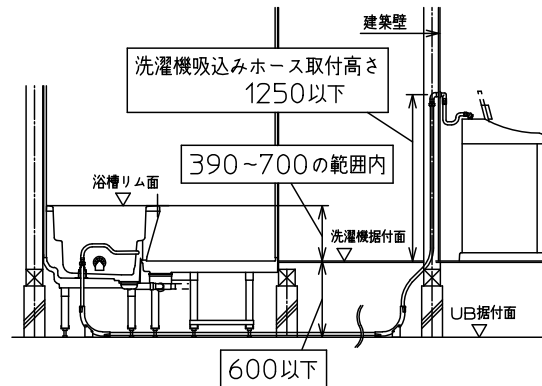
- (1) UB 取出し部から水栓エルボまでの裏配管仕様
呼び径16 (JIS規格品) の樹脂配管、6M、4曲がり以内
- (2) 裏配管途中に鳥居配管を設けないこと。

- (3) 洗濯機側水栓エルボ〜洗濯機据付面: 1250mm以下
- (4) 裏配管の立ち下りはUBFLより600mm以内
- (5) 浴室と洗濯機は同一階に設置
- (6) 給湯機は、遠隔追焚機能付給湯機 (無極性循環アダプターを使用する給湯機) のみ対応可能

前 配管立上げ位置図



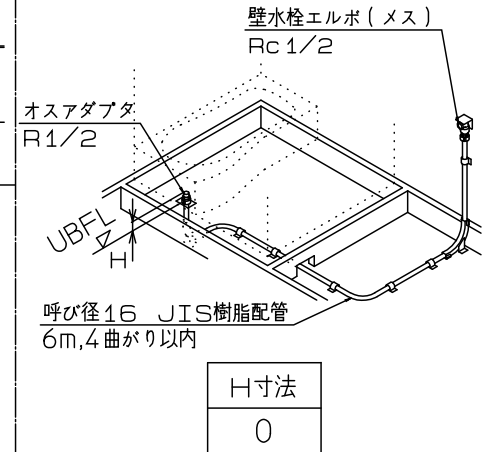
前 高さ設置条件



- 凡例
- 前 : UB 組立前工事
 - 同 : UB 組立同時工事
 - 後 : UB 組立後工事

前 裏配管例 (材工別途)

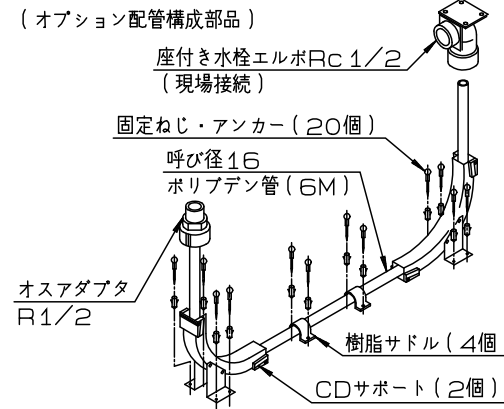
※オプション配管をご用意しています。
左記「参考情報」を参照ください。



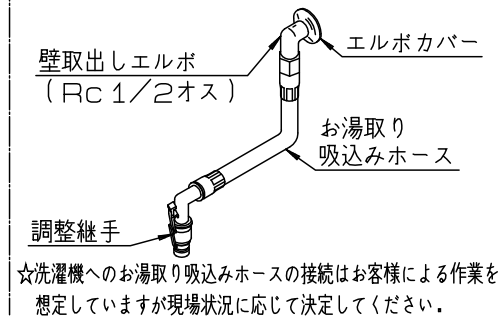
前 参考情報

ノコリ〜ユECOオプション配管

- ・UB 取出し部から洗濯機設置壁面の水栓エルボまでの配管を品揃えております。
- ・セレクト記号: DMA01、品番: EKD54047
- ・※洗濯機設置場所へ配管取出し用に事前に布基礎へスリーブ又は開口を設けてください。(幅200以上×高さ100以上)
- ・※配管は左記の「事前チェック内容」を守って配管してください。
- ・※配管設置完了後は水圧試験を実施してください。
- ・専用の漏れ検査治具 (EKD54054) を別途用意しております。



後 お湯取り吸込みホース構成部品



元請店様へ

前 ノコリ〜ユECO対応可能洗濯機一覧表

洗濯機メーカー	各社部品名	各社ホース品番
三菱製	風呂水ホース	MAW-FR1 (部品コードNo.M10000830)
		301 03 275 31100
		617 299 4550
		617 271 0488
パナソニック製	ふる水ポンプホース	AXW2K-VP10
		NW-9S3 026
		NW-9S3 028
日立製	風呂水吸水ホース	NW-9S3 029
		NW-7P5 045(※)
		NW-7P5 046(※)
		42040648
		42040649
東芝製	お湯取ホース	42040707
		42040812
		42040813
		42040813

前 事前チェック内容

- (1) 風呂水ポンプ内蔵タイプの全自動洗濯機のみ対応可能
- (2) 右表に示すホース品番を使用する洗濯機のみ対応可能
- ・右記品番は洗濯機のカatalogや取扱説明書に別売り品番として記載されています。(日立/東芝/サンヨーの品番は長さ違いの物です。)
- ・ホースの先にポンプが付いているタイプは対応できません。
- ・シャープ製洗濯機ふる水ポンプ内蔵タイプは対応できません。
- ・(※)は別売品の日立製特殊お湯とり吸込みホースが別途必要です。
品番: AFKD058N1、価格: 19,000円(税抜き)
(品番・価格は予告なく変更する場合があります。)

後 洗濯機が設置されている場合は、必ず試運転を行ってください。

TOTO

変更記録	備考
△	
△	
△	
△	
△	

見積番号: T027782-03 (UB16176)

工事名	製図	縮尺	発行番号	工事番号
新宅様邸 新築工事	検図	:	X51926	図面番号
名称 ノコリ〜ユECO詳細図		年月日 19. 9. 12	営業担当	S-00061

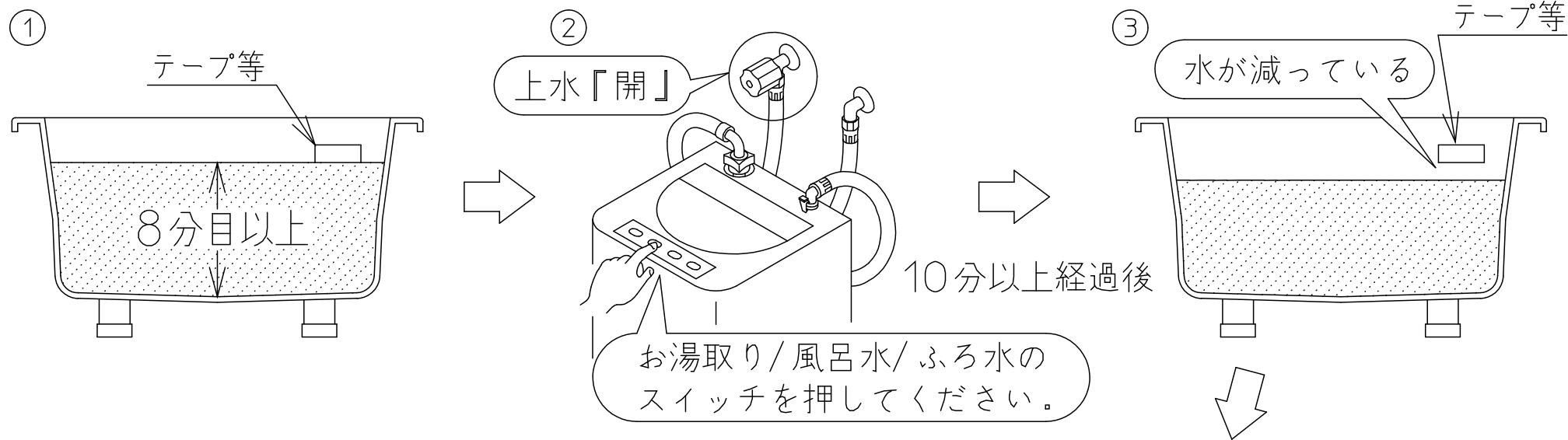
試運転のおねがい

洗濯機が設置されている場合には、以下の試運転を行ってください。

洗濯機が設置されていない場合には、洗濯機設置後に試運転を行ってください。

- ① 浴槽に8分目以上水を溜め、喫水面にテープ等を貼り、マーキングしてください。
- ② 洗濯機のお湯取り/風呂水/ふろ水のスイッチを押してください。(上水は必ず開にしてください。)
- ③ 10分以上経過後、浴槽内の水が減っていることを確認してください。

試運転のおねがい



浴槽・洗濯機の残水を排水。
浴槽のテープ等を取り除いてください。

TOTO

変更記録	
△	：
△	：
△	：
△	：
△	：

備考
見積番号：T027782-03 (UB16176)

工事名
新宅様邸 新築工事
名称
ノコリユECO詳細図

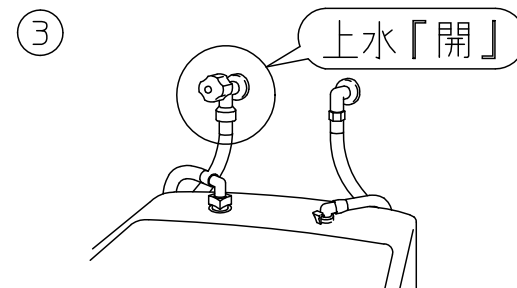
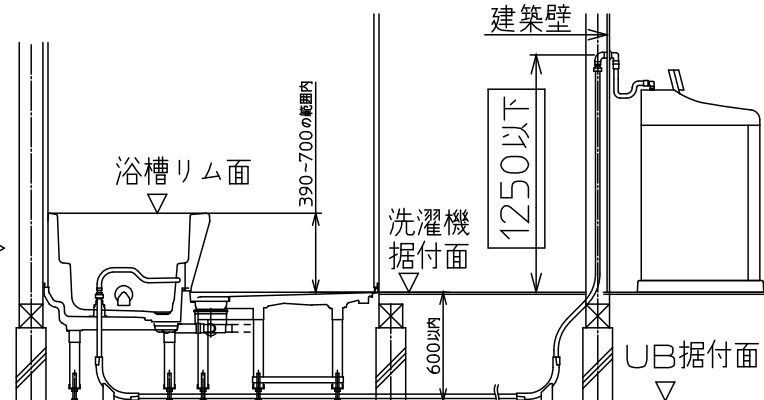
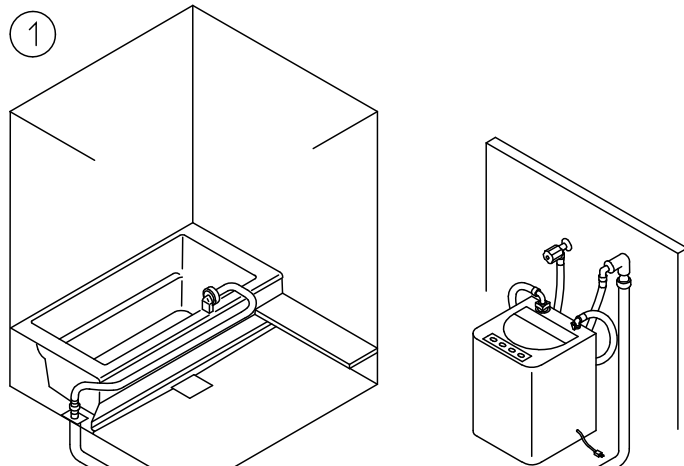
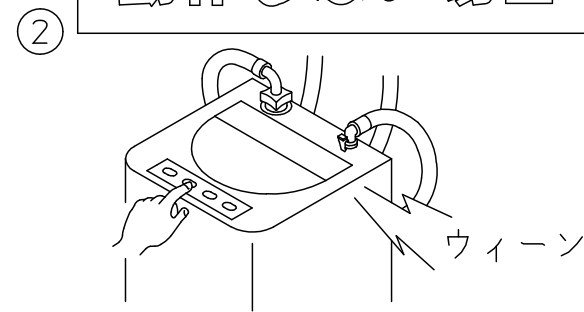
製図	縮尺	発行番号	工事番号
検図	：	X51926	図面番号
	年月日	営業担当	
	19. 9. 12		S-00062

元請店様へ 《ノコリユECO 動作しない場合について》

修理を依頼される前に、次のことをご確認ください
 浴槽の残り湯を吸水しない（浴槽の残り湯が減らない）場合

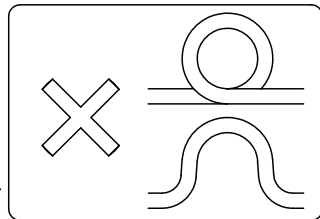
- ① 設置条件は合っていますか？
- ② 洗濯機のお湯取りポンプは動作していますか？
- ③ 洗濯機につながっている上水が開になっていますか？
- ④ お湯取りホース継手は正しく接続されていますか？

動作しない場合

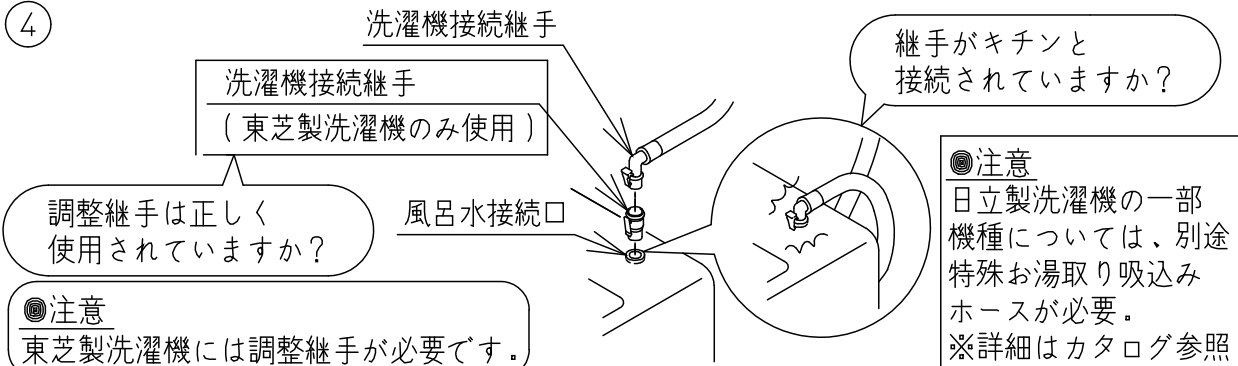


洗濯機のお湯取りポンプへ呼び水ができず、吸込み不良を起こします。

床下配管
 呼び径16樹脂管 6m以内
 エルボ4カ以内
 鳥居配管不可



④



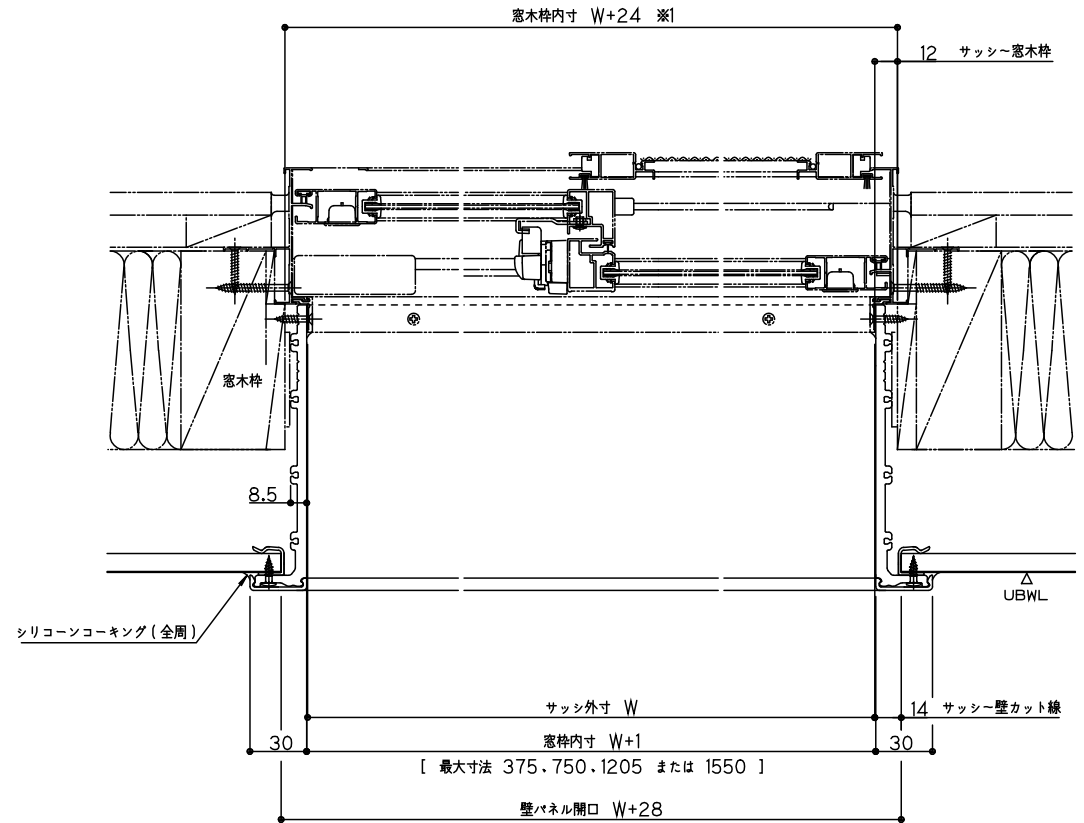
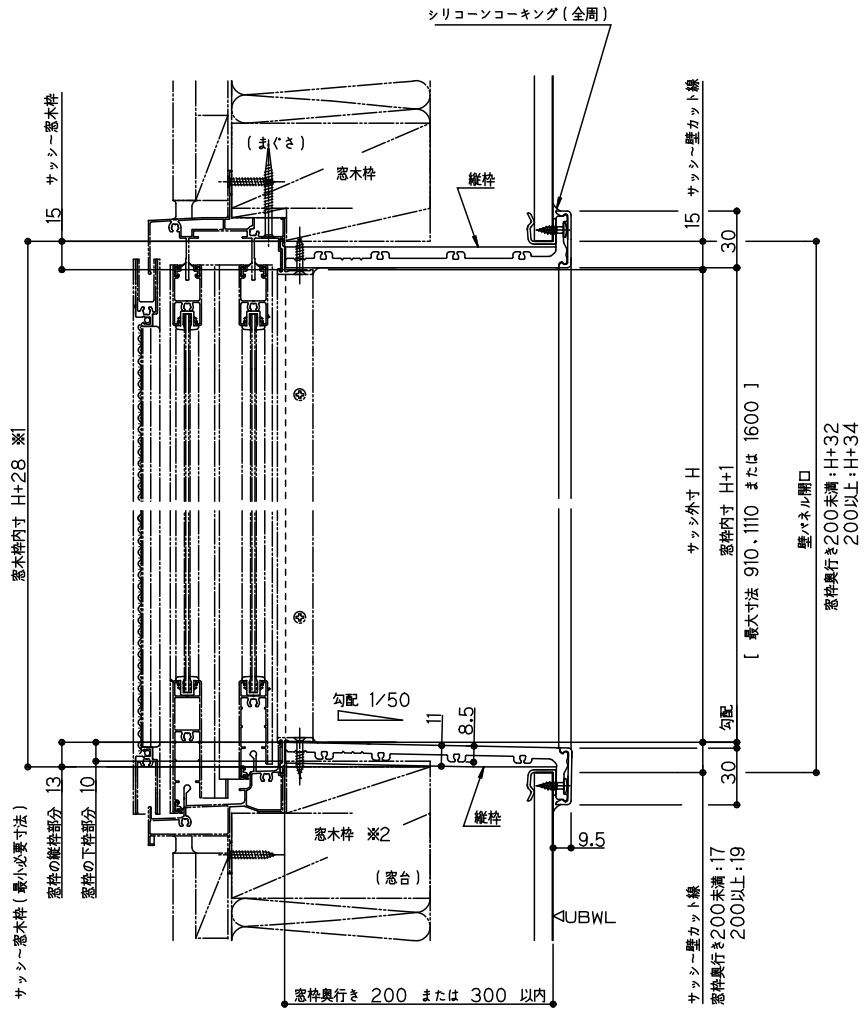
●注意
 東芝製洗濯機には調整継手が必要です。

●注意
 日立製洗濯機の一部機種については、別途、特殊お湯取り吸込みホースが必要。
 ※詳細はカタログ参照

TOTO

変更記録		備考
△	：	見積番号：T027782-03 (UB16176)
△	：	
△	：	
△	：	
△	：	

工事名	製図	縮尺	発行番号	工事番号
新宅様邸 新築工事	検図	：	X51926	図面番号
名称 ノコリユECO詳細図		年月日 19. 9. 12	営業担当	S-00063



※1 窓枠外周の木枠寸法です。サッシが納まる部分の木枠寸法はサッシ形状により異なります。

※2 サッシ形状を問わず、窓枠直下に窓木枠またはスペーサーが必要です。

TOTO

変更記録	
△	●
△	●
△	●
△	●
△	●

備考
見積番号 : T027782-03 (UB16176)

工事名
新宅様邸 新築工事
名称
フリーサイズ窓枠詳細図

製図	縮尺	発行番号	工事番号
検図	:	X51926	図面番号
	年月日	営業担当	
	19. 9. 12		S-0008

《 追焚オプションについて 》

◎ 追焚アダプターについて（断熱防水パンなしの場合）

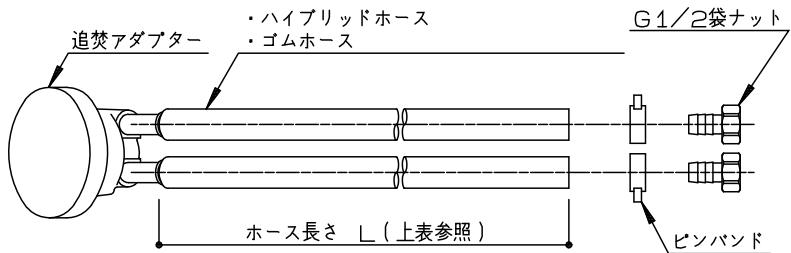
<追焚アダプター取付位置>

追焚アダプター付のセレクト（YAUA1/C1/A2/C2/A3/C3）を選択した場合、追焚アダプター取付位置は、下表の位置となります。

※セレクト（YAAA7/C1）あるいは現場開口にて、追焚アダプター取り付けの場合、アダプター寸法（下図）にご注意ください。

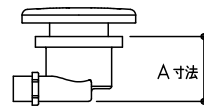
浴槽形状	スーパーワイド浴槽 (1624用)	ラウンド浴槽 (1620/1717/1616/ 1818/1618用)	クレイドル浴槽 (1620/1717/1616/ 1818/1618用)	スクエア浴槽 (1620/1717/1616/ 1818/1618用)	ワイド浴槽 (1620/1818/ 1618用)	ラウンド浴槽 (1317用)/ クレイドル浴槽 (1317用)	ラウンド浴槽 (1216/1220用)/ クレイドル浴槽 (1216/1220用)	
アダプター取付位置(脚側) ※詳細寸法は一般図を参照ください。								
アダプター ホース長さ	YAUA1選択時 (ゴムホース)	L=1700mm	L=1600mm	L=1700mm	L=1700mm	L=1600mm	L=1600mm	
	YAUA2選択時 (ハイブリッドホース)	L=4.0m						
	YAUA3選択時 (ハイブリッドホース)	L=10.0m						
アダプター取付位置(側面) ※詳細寸法は一般図を参照ください。								
アダプター ホース長さ	YAUC1選択時 (ゴムホース)	L=1100mm	L=900mm	L=1100mm	L=1100mm	L=1100mm	L=1100mm	
	YAUC2選択時 (ハイブリッドホース)	L=4.0m						
	YAUC3選択時 (ハイブリッドホース)	L=10.0m						

<追焚アダプター配管付図>



- ※ノリコユエCO (YMAO1) 選択時にはホースは3本となります。
- ※ノリコユエCO (YMAO1) 選択時にはアダプターとホース類は現場接続となります。
- ※ホース長さは現場でカット調整可能です。(UB組立区分外)
- ※ゴムホース (YAUA1/YAUC1) は屋外への取り出し不可です。
- ※ハイブリッドホース (YAUA2/3, YAUC2/3) の場合、直接地中埋設設置や直接屋外使用 (カバー類なし) は劣化の恐れがあるためお勧めしません。

■他社アダプター取付可能寸法

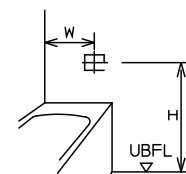


浴槽名称	A寸法			
	防水パンなし		防水パンあり	
	脚側	側面	脚側	側面
ラウンド浴槽 (1317/1216/1220以外)	100	70	100	70
ラウンド浴槽 (1317/1216/1220用)	80	65	65	65
上記以外の浴槽	90	70	70	70

※追いだき循環アダプター水受けトレイセット (YJAO1) を選択した場合のA寸法は、65mmとなります。

◎ 給湯機リモコン推奨位置

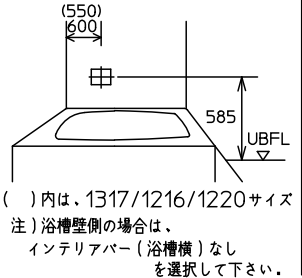
< 浴槽正面側 >



1624サイズ	W	H
タイプ	775	620
上記以外	400	920
	375	620

※浴槽正面側をお奨めいたします。ただし他の器具 (手すり、窓など) と干渉する場合は、浴槽壁側、浴槽背面側をご確認ください。

< 浴槽壁側 >



() 内は、1317/1216/1220サイズ
注) 浴槽壁側の場合は、インテリアバー (浴槽横) なしを選択して下さい。

< 浴槽背面側 >



注) 長手 2枚引戸の場合裏補強木 あり

注) 他の器具 (手すり・窓など) と干渉する場合がありますので、十分確認した上で位置を決定下さい。

TOTO

変更記録	備考
△	
△	
△	
△	
△	

見積番号: T027782-03 (UB16176)

工事名	製図	縮尺	発行番号	工事番号
新宅様邸 新築工事	検図	:	X51926	図面番号
名称		年月日	営業担当	
追焚オプションについて (サザナ)		19. 9. 12		S-0009

◆HG・HSタイプ：搬入経路について

廊下などを通して搬入する場合は下図の寸法が確保されているか確認して下さい。
 将来の交換・入れ替え時の搬出経路にもなりますので、事前に検討のうえ商品選定をお願いします。

浴槽	断熱防水パン																																												
<p style="text-align: center;">■ 浴槽</p> <div style="display: flex; justify-content: space-around;"> <div style="width: 45%;"> <p>ラウンド/クレイドル/スクエア/ワイド浴槽 ※全サイズ共通</p> </div> <div style="width: 45%;"> <p>スーパーワイド浴槽</p> </div> </div> <p>()内はワイド浴槽の場合</p> <table border="1" style="width:100%; border-collapse: collapse; margin-top: 10px;"> <thead> <tr> <th>タイプ</th> <th>サイズ</th> <th>外形寸法(mm)</th> </tr> </thead> <tbody> <tr> <td rowspan="4">ラウンド浴槽</td> <td>1717</td> <td>1685×820×545</td> </tr> <tr> <td>1620/1616/1818/1618</td> <td>1635×820×545</td> </tr> <tr> <td>1317</td> <td>1335×820×545</td> </tr> <tr> <td>1216/1220</td> <td>1235×820×545</td> </tr> <tr> <td rowspan="4">クレイドル浴槽</td> <td>1717</td> <td>1685×800×605</td> </tr> <tr> <td>1620/1616/1818/1618</td> <td>1635×800×600</td> </tr> <tr> <td>1317</td> <td>1335×795×595</td> </tr> <tr> <td>1216/1220</td> <td>1235×795×585</td> </tr> <tr> <td rowspan="2">スクエア浴槽</td> <td>1717</td> <td>1685×770×545</td> </tr> <tr> <td>1620/1616/1818/1618</td> <td>1635×770×545</td> </tr> <tr> <td>ワイド浴槽</td> <td>1620/1818/1618</td> <td>1635×930×545</td> </tr> <tr> <td>スーパーワイド浴槽</td> <td>1624</td> <td>1635×1330×540</td> </tr> </tbody> </table>	タイプ	サイズ	外形寸法(mm)	ラウンド浴槽	1717	1685×820×545	1620/1616/1818/1618	1635×820×545	1317	1335×820×545	1216/1220	1235×820×545	クレイドル浴槽	1717	1685×800×605	1620/1616/1818/1618	1635×800×600	1317	1335×795×595	1216/1220	1235×795×585	スクエア浴槽	1717	1685×770×545	1620/1616/1818/1618	1635×770×545	ワイド浴槽	1620/1818/1618	1635×930×545	スーパーワイド浴槽	1624	1635×1330×540	<p style="text-align: center;">■ 断熱防水パン</p> <p>()内は1624サイズの場合</p> <table border="1" style="width:100%; border-collapse: collapse; margin-top: 10px;"> <thead> <tr> <th>サイズ</th> <th>外形寸法(mm)</th> </tr> </thead> <tbody> <tr> <td>1624</td> <td>1635×1085×525</td> </tr> <tr> <td>1717</td> <td>1685×685×525</td> </tr> <tr> <td>1620/1616 1818/1618</td> <td>1635×685×525</td> </tr> <tr> <td>1317</td> <td>1335×685×525</td> </tr> <tr> <td>1216/1220</td> <td>1235×685×525</td> </tr> </tbody> </table>	サイズ	外形寸法(mm)	1624	1635×1085×525	1717	1685×685×525	1620/1616 1818/1618	1635×685×525	1317	1335×685×525	1216/1220	1235×685×525
タイプ	サイズ	外形寸法(mm)																																											
ラウンド浴槽	1717	1685×820×545																																											
	1620/1616/1818/1618	1635×820×545																																											
	1317	1335×820×545																																											
	1216/1220	1235×820×545																																											
クレイドル浴槽	1717	1685×800×605																																											
	1620/1616/1818/1618	1635×800×600																																											
	1317	1335×795×595																																											
	1216/1220	1235×795×585																																											
スクエア浴槽	1717	1685×770×545																																											
	1620/1616/1818/1618	1635×770×545																																											
ワイド浴槽	1620/1818/1618	1635×930×545																																											
スーパーワイド浴槽	1624	1635×1330×540																																											
サイズ	外形寸法(mm)																																												
1624	1635×1085×525																																												
1717	1685×685×525																																												
1620/1616 1818/1618	1635×685×525																																												
1317	1335×685×525																																												
1216/1220	1235×685×525																																												
<p style="text-align: center;">■ 壁パネル(H2300)</p> <p>搬入通路高さが2400mm以上必要です。 ()内は搬入通路高さが2400mmに満たない場合</p>																																													

TOTO	変更記録		備考	工事名		製図	縮尺	発行番号	工事番号
	△	：		見積番号：T027782-03(UB16176)					
	△	：				新宅様邸 新築工事			
	△	：				名称		19. 9. 12	
	△	：						搬入経路について(HG・HSタイプ)	
△	：								

<< 「ダウンライト・シーリング照明」取付上のお願いとご注意 >>

1.組立区分

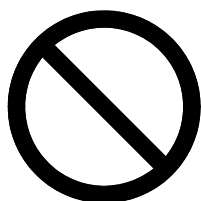
(1)UB組立店実施事項

◎照明本体取付

(2)電気工事工務店実施事項

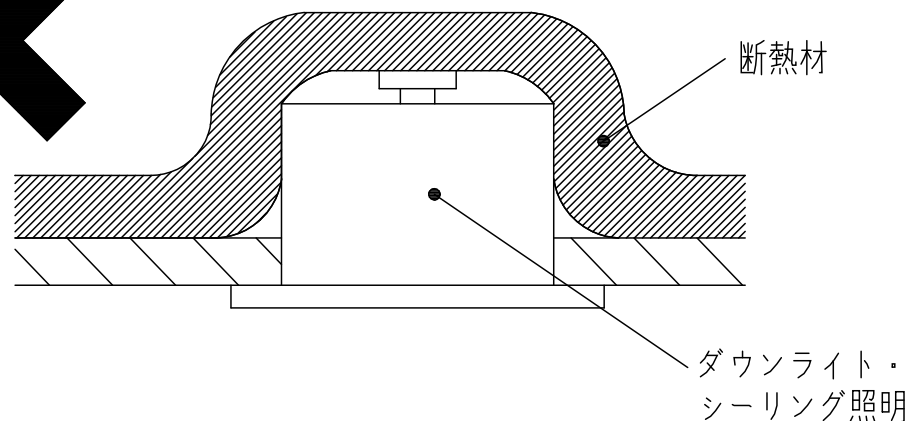
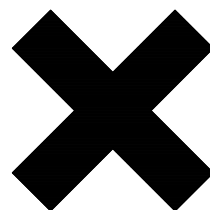
◎照明コードおよびスイッチへの配線接続

◎作動確認



照明器具に断熱材をかぶせないで下さい。
火災になるおそれがあります。

断熱材施工
不可



TOTO	変更記録	備考	工事名	製図	縮尺	発行番号	工事番号
	△	見積番号：T027782-03(UB16176)	新宅様邸 新築工事	検図	：	X51926	図面番号
	△		名称	「ダウンライト・シーリング照明」	年月日	営業担当	
	△		取付上のお願いとご注意		19. 9. 12		S-0011
	△						