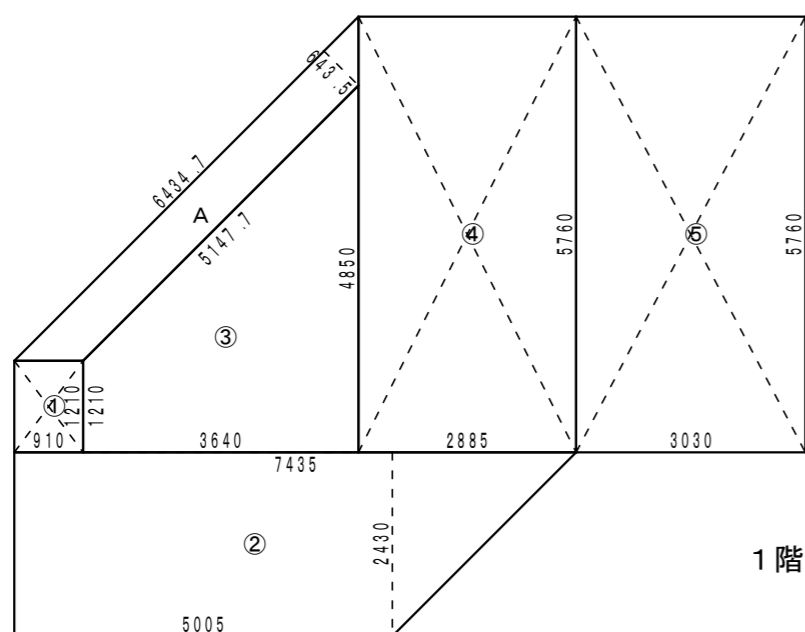


敷地求積表							
所在地	出雲市斐川町名島						
地番	57-8						
地目	宅地						
NO	座標		X <sub>n</sub> -X <sub>1</sub> (X')	X' <sub>n+1</sub> -X' <sub>n-1</sub>	Y <sub>n</sub> -Y <sub>1</sub> (Y')	面積	
	X <sub>n</sub>	Y <sub>n</sub>				+	-
1	54.3350	68.6300	0.0000	-9.8060	0.0000		0.00000000
2	40.2180	68.8220	-14.1170	-25.0660	-11.8080	295.97932800	
3	29.2690	69.9050	-25.0660	9.8060	1.2750	12.50265000	
4	50.0240	73.7770	-4.3110	25.0660	5.1470	129.01470200	
倍面積							437.49668000
合計面積							218.748340000
地積							218.74㎡

敷地求積図 S=1/200



1階求積図 S=1/100

求積表				
項目	記号	L x (m)	× L y (m)	= 面積 (㎡)
1階	①	0.9100	× 1.2100	= 1.101100
	②	(7.4350 + 5.0050)	× 2.4300	÷ 2 = 15.114600
	③	3.6400	× (4.8500 + 1.2100)	÷ 2 = 11.029200
	④	2.8850	× 5.7600	= 16.617600
	⑤	3.0300	× 5.7600	= 17.452800
	小計			61.315300
1階床面積				61.31 (18.54坪)
延べ床面積				= 61.31 (18.54坪)
ポーチ等	A	(6.4347 + 5.1477)	× 0.6435	÷ 2 = 3.726637
	小計			①+②+③+④+⑤+A = 65.041937
建築面積				65.04 (19.67坪)

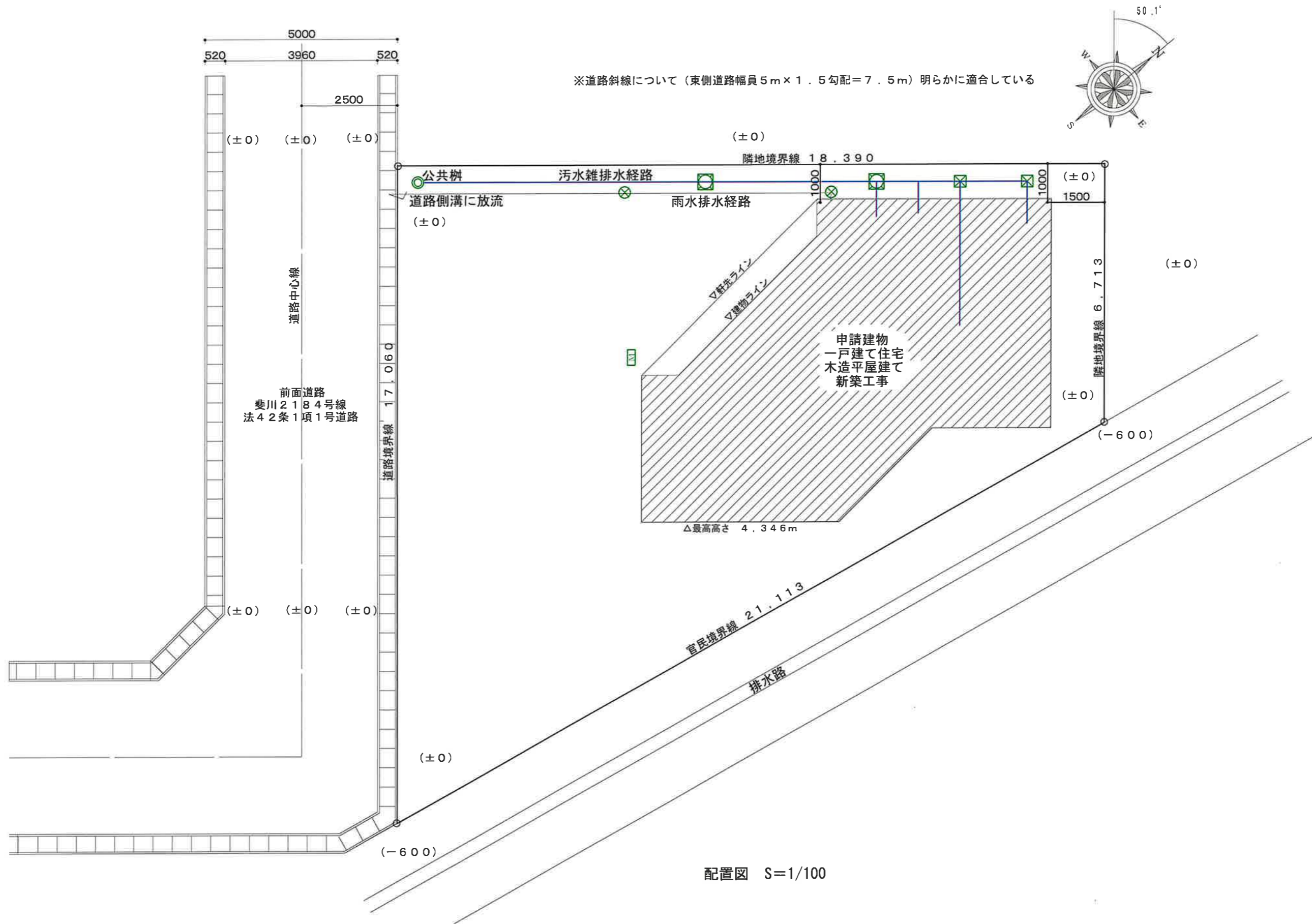
日付 縮尺 1/ 図面名称

工事名 竹井様邸新築工事 図面番号 24N03371

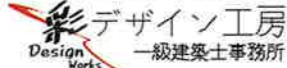
デザイン工房 島根県出雲市浜町1095-1 建築士事務所 島根県知事登録第 住宅保証株式会社  
TEL・FAX 0853-22-8683

審査済

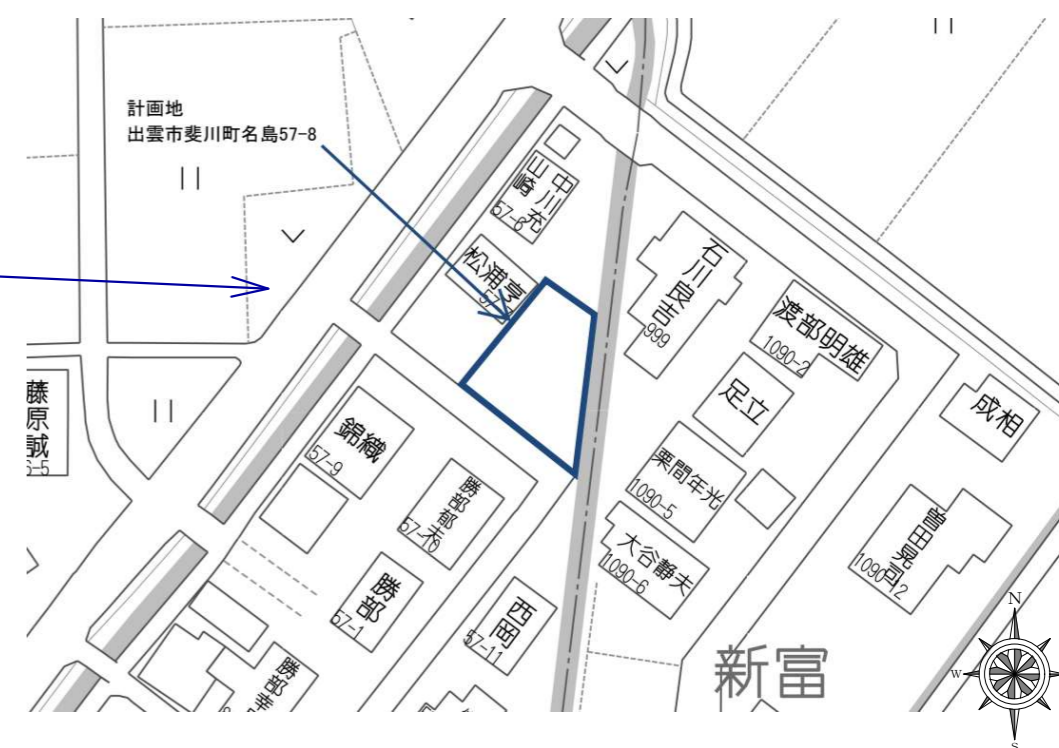
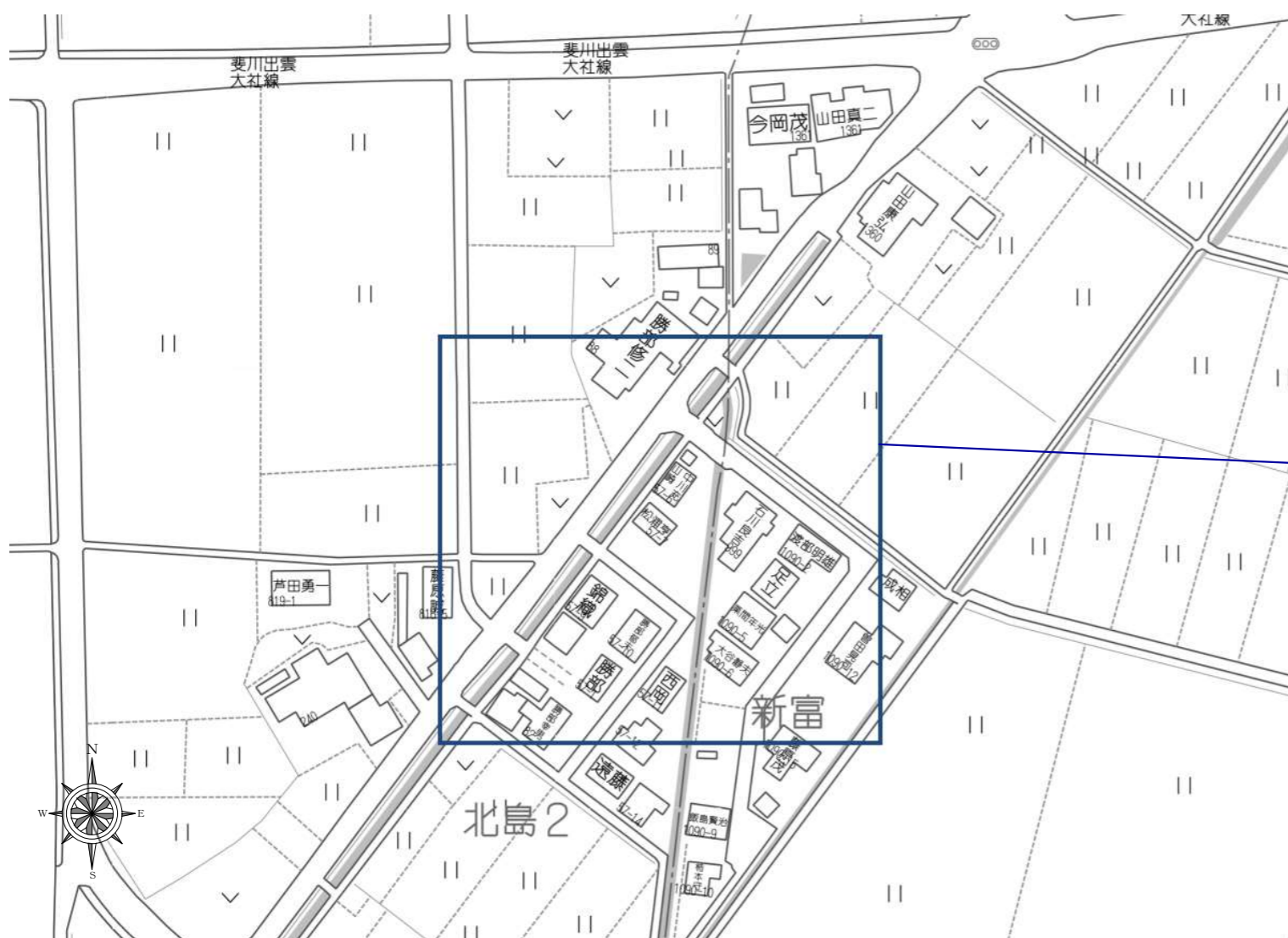


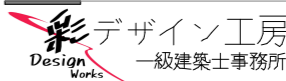


配置図 S=1/100

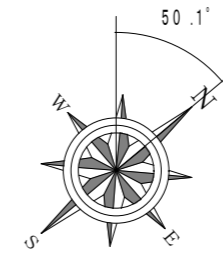
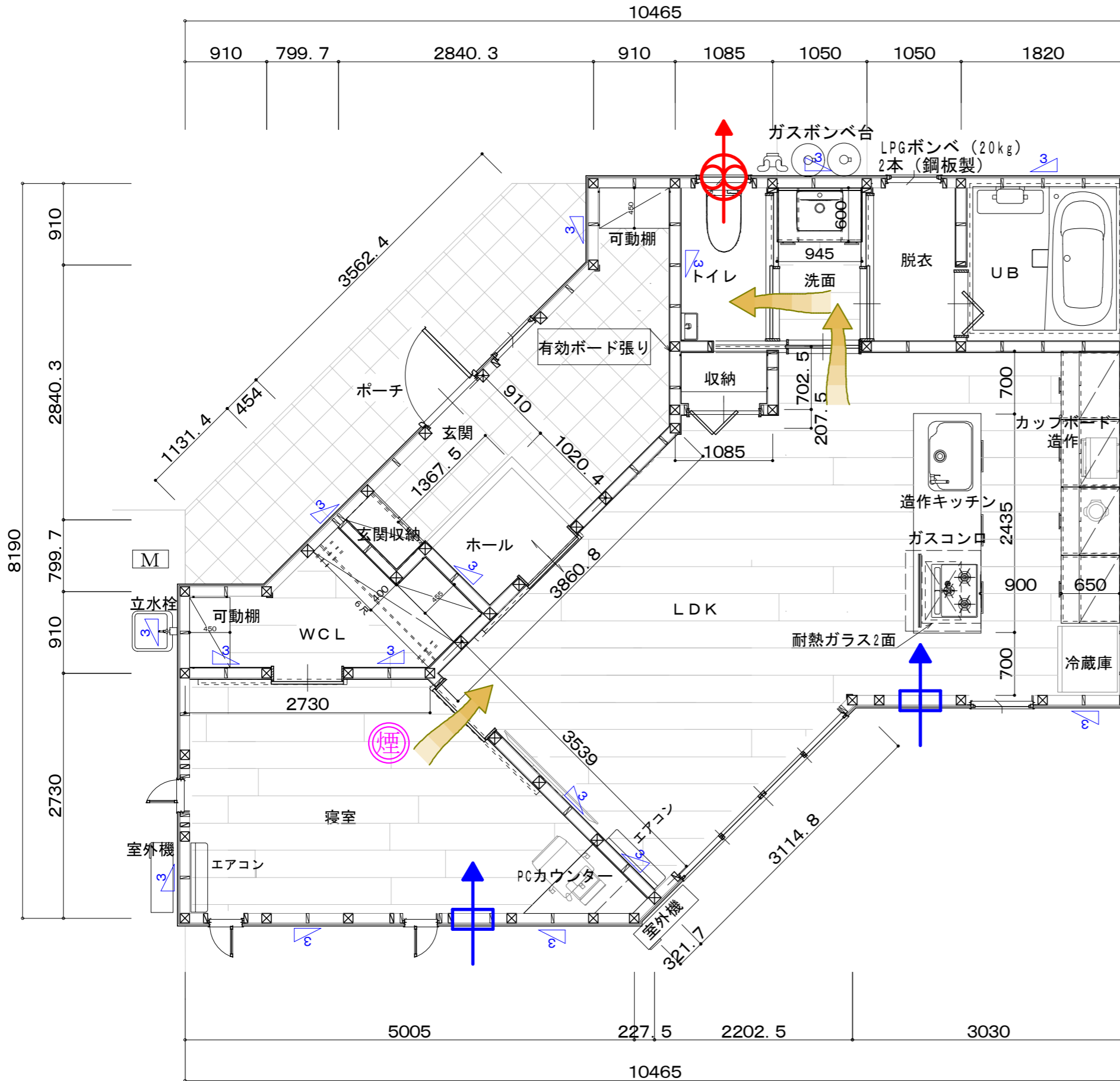
日付	縮尺 1/	図面名称	<b>審査済</b>
工事名	竹井様邸新築工事	図面番号	
 デザイン工房 <small>一級建築士事務所</small>		島根県出雲市浜町1895-1 TEL・FAX 0853-22-8683 島根県知事登録第(1)02176号	一級建築士 島根県知事登録第(1)02176号 住宅保証株式会社

付近見取り図



日付	縮尺 1/	図面名称
工事名	竹井様邸新築工事	図面番号 24N03371
 デザイン工房 一級建築士事務所		島根県出雲市浜町1095-1 TEL・FAX 0853-27-8683 島根県知事登録第1095号 住宅保証株式会社

**審査済**



内装仕上について

OLDK

壁：不燃石膏ボード 厚12.5 下地 ビニールクロス貼  
天井：不燃石膏ボード 厚12.5 下地 ビニールクロス貼

認定番号 QM-0803  
認定番号 QM-0803

凡例


- 管柱 105×105
- ▲ 45×90 筋違
- ⊗ パイプファン 24H換気 FY-08PD9D、FY-MFA043
- ➡ 建具（ドア）等の通気 アンダーカット H10mm
- ⊕ 自然給気口 V-13WQU
- ⊗ 煙感知器 パナソニックSHK48455

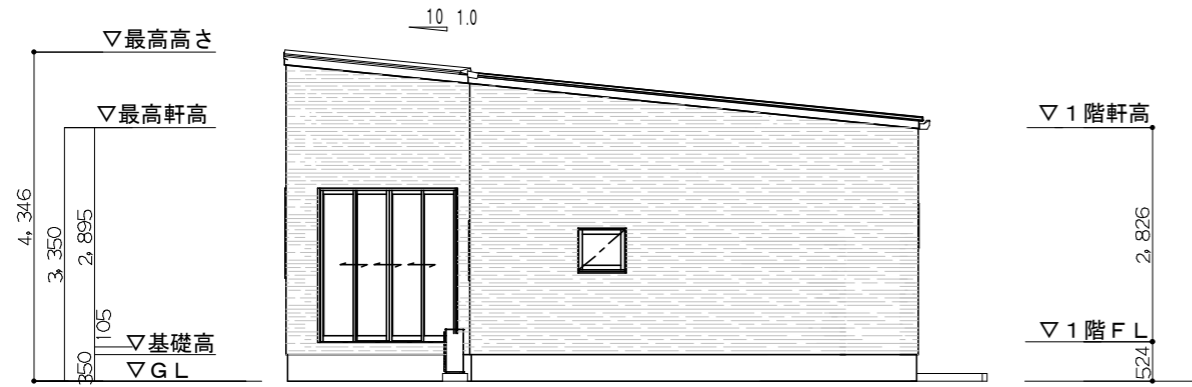
住宅用火災報知器については、出雲市火災予防条例に基づき設置する。  
壁付けの場合、天井から15～50cm以内の取付  
天井付けの場合、壁から60cm以上の取付  
及びエアコン吹出口から1.5m以上確保する

厨房設備については、消防法第9条に基づく出雲市火災予防条例に  
適合する離隔距離にて設置する。

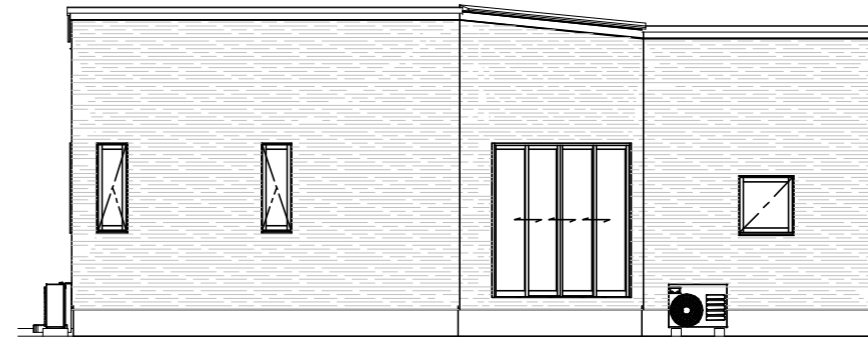
1階平面図 S=1/50

審査済

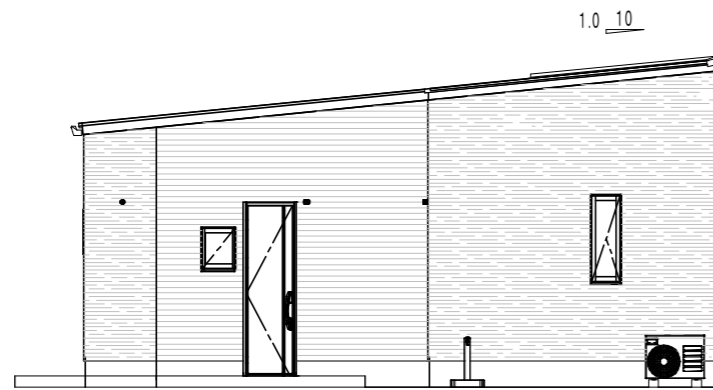
日付	縮尺 1/	図面名称
工事名	竹井様邸新築工事	図面番号 24N03371
 デザイン工房 一級建築士事務所		島根県出雲市浜町1095-1 TEL・FAX 0853-27-8683 島根県知事登録第 住宅保証株式会社



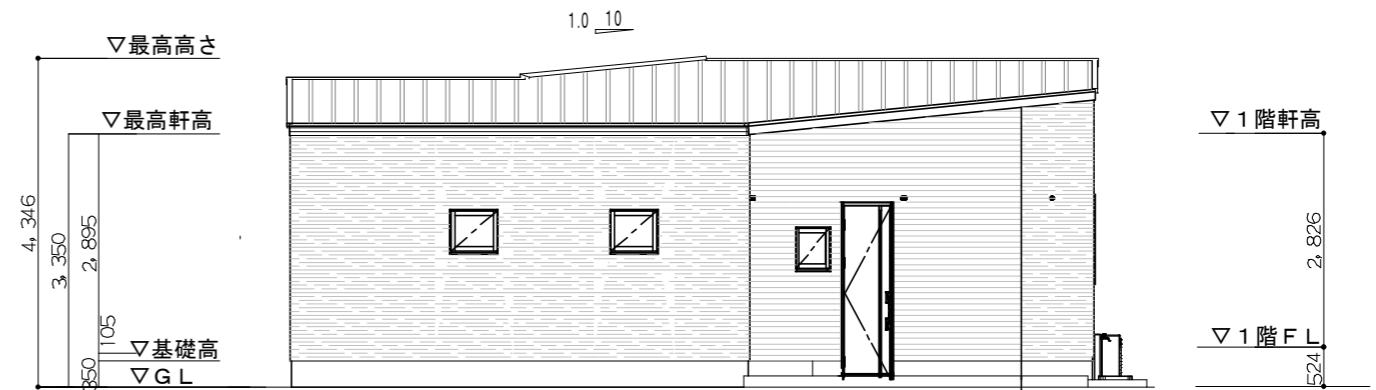
北東側立面図 S=1/100




南東側立面図 S=1/100



南西側立面図 S=1/100



北西側立面図 S=1/100

日付	縮尺 1/	図面名称	<b>審査済</b>
工事名	竹井様邸新築工事	図面番号	
 デザイン工房 一級建築士事務所		島根県出雲市浜町1095-1 TEL・FAX 0853-27-8683 島根県知事登録第1005号 住宅保証株式会社	

## 住宅用防災機器設置計画書

令和7年 1月 8日

消防長 様

届出者

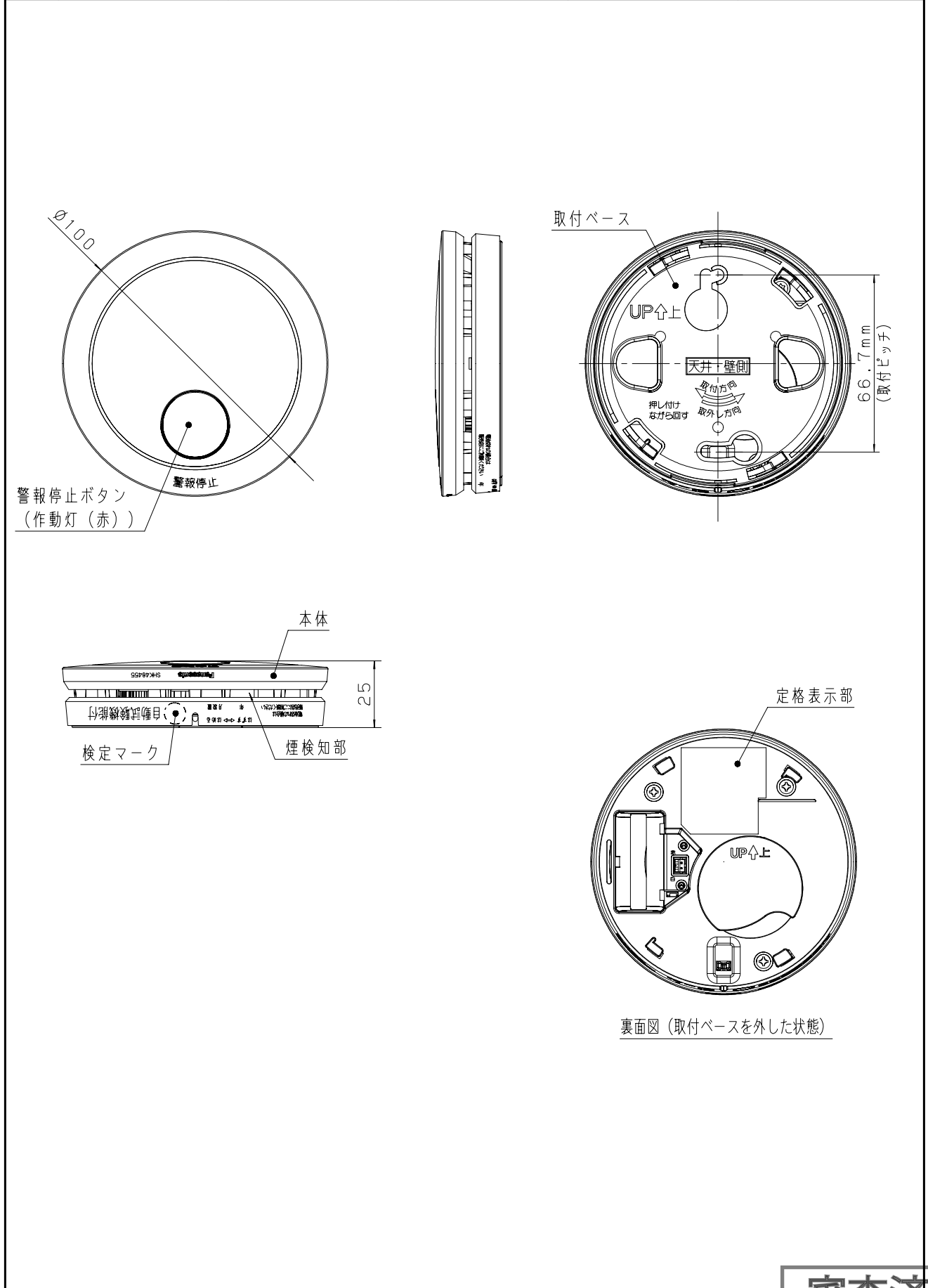
住所 出雲市上塩冶町2669-1 コーポイマワカ2-101

電話 080-9792-0248

氏名 TAKEI CLAUDIO AKIO

建築主	住所	出雲市上塩冶町2669-1 コーポイマワカ2-101 電話 080-9792-0248					
	氏名	TAKEI CLAUDIO AKIO					
住宅概要等	所在地	島根県出雲市斐川町名島57-8					
	構造・規模	木造 地上 1階 地下 階					
		延べ面積		61.31 m <sup>2</sup>			
階	室名	室面積 m <sup>2</sup>	寝室利用の有無	機器設置の有無	機器仕様		
					感知方式	電源供給方式	製造者名 (型式番号又は確認番号)
1	寝室	11.12	<input checked="" type="checkbox"/>	<input checked="" type="checkbox"/>	<input checked="" type="checkbox"/> 煙式 <input type="checkbox"/> 熱式	<input type="checkbox"/> AC <input checked="" type="checkbox"/> 電池	<input type="checkbox"/> NS等 SHK48455K 住警第30~7号
			<input type="checkbox"/>	<input type="checkbox"/>	<input type="checkbox"/> 煙式 <input type="checkbox"/> 熱式	<input type="checkbox"/> AC <input type="checkbox"/> 電池	<input type="checkbox"/> NS等
			<input type="checkbox"/>	<input type="checkbox"/>	<input type="checkbox"/> 煙式 <input type="checkbox"/> 熱式	<input type="checkbox"/> AC <input type="checkbox"/> 電池	<input type="checkbox"/> NS等
			<input type="checkbox"/>	<input type="checkbox"/>	<input type="checkbox"/> 煙式 <input type="checkbox"/> 熱式	<input type="checkbox"/> AC <input type="checkbox"/> 電池	<input type="checkbox"/> NS等
			<input type="checkbox"/>	<input type="checkbox"/>	<input type="checkbox"/> 煙式 <input type="checkbox"/> 熱式	<input type="checkbox"/> AC <input type="checkbox"/> 電池	<input type="checkbox"/> NS等
			<input type="checkbox"/>	<input type="checkbox"/>	<input type="checkbox"/> 煙式 <input type="checkbox"/> 熱式	<input type="checkbox"/> AC <input type="checkbox"/> 電池	<input type="checkbox"/> NS等
			<input type="checkbox"/>	<input type="checkbox"/>	<input type="checkbox"/> 煙式 <input type="checkbox"/> 熱式	<input type="checkbox"/> AC <input type="checkbox"/> 電池	<input type="checkbox"/> NS等
			<input type="checkbox"/>	<input type="checkbox"/>	<input type="checkbox"/> 煙式 <input type="checkbox"/> 熱式	<input type="checkbox"/> AC <input type="checkbox"/> 電池	<input type="checkbox"/> NS等
			<input type="checkbox"/>	<input type="checkbox"/>	<input type="checkbox"/> 煙式 <input type="checkbox"/> 熱式	<input type="checkbox"/> AC <input type="checkbox"/> 電池	<input type="checkbox"/> NS等
			<input type="checkbox"/>	<input type="checkbox"/>	<input type="checkbox"/> 煙式 <input type="checkbox"/> 熱式	<input type="checkbox"/> AC <input type="checkbox"/> 電池	<input type="checkbox"/> NS等
			<input type="checkbox"/>	<input type="checkbox"/>	<input type="checkbox"/> 煙式 <input type="checkbox"/> 熱式	<input type="checkbox"/> AC <input type="checkbox"/> 電池	<input type="checkbox"/> NS等
			<input type="checkbox"/>	<input type="checkbox"/>	<input type="checkbox"/> 煙式 <input type="checkbox"/> 熱式	<input type="checkbox"/> AC <input type="checkbox"/> 電池	<input type="checkbox"/> NS等
			<input type="checkbox"/>	<input type="checkbox"/>	<input type="checkbox"/> 煙式 <input type="checkbox"/> 熱式	<input type="checkbox"/> AC <input type="checkbox"/> 電池	<input type="checkbox"/> NS等
			<input type="checkbox"/>	<input type="checkbox"/>	<input type="checkbox"/> 煙式 <input type="checkbox"/> 熱式	<input type="checkbox"/> AC <input type="checkbox"/> 電池	<input type="checkbox"/> NS等
			<input type="checkbox"/>	<input type="checkbox"/>	<input type="checkbox"/> 煙式 <input type="checkbox"/> 熱式	<input type="checkbox"/> AC <input type="checkbox"/> 電池	<input type="checkbox"/> NS等
			<input type="checkbox"/>	<input type="checkbox"/>	<input type="checkbox"/> 煙式 <input type="checkbox"/> 熱式	<input type="checkbox"/> AC <input type="checkbox"/> 電池	<input type="checkbox"/> NS等
			<input type="checkbox"/>	<input type="checkbox"/>	<input type="checkbox"/> 煙式 <input type="checkbox"/> 熱式	<input type="checkbox"/> AC <input type="checkbox"/> 電池	<input type="checkbox"/> NS等
			<input type="checkbox"/>	<input type="checkbox"/>	<input type="checkbox"/> 煙式 <input type="checkbox"/> 熱式	<input type="checkbox"/> AC <input type="checkbox"/> 電池	<input type="checkbox"/> NS等
			<input type="checkbox"/>	<input type="checkbox"/>	<input type="checkbox"/> 煙式 <input type="checkbox"/> 熱式	<input type="checkbox"/> AC <input type="checkbox"/> 電池	<input type="checkbox"/> NS等
			<input type="checkbox"/>	<input type="checkbox"/>	<input type="checkbox"/> 煙式 <input type="checkbox"/> 熱式	<input type="checkbox"/> AC <input type="checkbox"/> 電池	<input type="checkbox"/> NS等
			<input type="checkbox"/>	<input type="checkbox"/>	<input type="checkbox"/> 煙式 <input type="checkbox"/> 熱式	<input type="checkbox"/> AC <input type="checkbox"/> 電池	<input type="checkbox"/> NS等
			<input type="checkbox"/>	<input type="checkbox"/>	<input type="checkbox"/> 煙式 <input type="checkbox"/> 熱式	<input type="checkbox"/> AC <input type="checkbox"/> 電池	<input type="checkbox"/> NS等
			<input type="checkbox"/>	<input type="checkbox"/>	<input type="checkbox"/> 煙式 <input type="checkbox"/> 熱式	<input type="checkbox"/> AC <input type="checkbox"/> 電池	<input type="checkbox"/> NS等
			<input type="checkbox"/>	<input type="checkbox"/>	<input type="checkbox"/> 煙式 <input type="checkbox"/> 熱式	<input type="checkbox"/> AC <input type="checkbox"/> 電池	<input type="checkbox"/> NS等
			<input type="checkbox"/>	<input type="checkbox"/>	<input type="checkbox"/> 煙式 <input type="checkbox"/> 熱式	<input type="checkbox"/> AC <input type="checkbox"/> 電池	<input type="checkbox"/> NS等
			<input type="checkbox"/>	<input type="checkbox"/>	<input type="checkbox"/> 煙式 <input type="checkbox"/> 熱式	<input type="checkbox"/> AC <input type="checkbox"/> 電池	<input type="checkbox"/> NS等
			<input type="checkbox"/>	<input type="checkbox"/>	<input type="checkbox"/> 煙式 <input type="checkbox"/> 熱式	<input type="checkbox"/> AC <input type="checkbox"/> 電池	<input type="checkbox"/> NS等
			<input type="checkbox"/>	<input type="checkbox"/>	<input type="checkbox"/> 煙式 <input type="checkbox"/> 熱式	<input type="checkbox"/> AC <input type="checkbox"/> 電池	<input type="checkbox"/> NS等
			<input type="checkbox"/>	<input type="checkbox"/>	<input type="checkbox"/> 煙式 <input type="checkbox"/> 熱式	<input type="checkbox"/> AC <input type="checkbox"/> 電池	<input type="checkbox"/> NS等
			<input type="checkbox"/>	<input type="checkbox"/>	<input type="checkbox"/> 煙式 <input type="checkbox"/> 熱式	<input type="checkbox"/> AC <input type="checkbox"/> 電池	<input type="checkbox"/> NS等
			<input type="checkbox"/>	<input type="checkbox"/>	<input type="checkbox"/> 煙式 <input type="checkbox"/> 熱式	<input type="checkbox"/> AC <input type="checkbox"/> 電池	<input type="checkbox"/> NS等
			<input type="checkbox"/>	<input type="checkbox"/>	<input type="checkbox"/> 煙式 <input type="checkbox"/> 熱式	<input type="checkbox"/> AC <input type="checkbox"/> 電池	<input type="checkbox"/> NS等
			<input type="checkbox"/>	<input type="checkbox"/>	<input type="checkbox"/> 煙式 <input type="checkbox"/> 熱式	<input type="checkbox"/> AC <input type="checkbox"/> 電池	<input type="checkbox"/> NS等
			<input type="checkbox"/>	<input type="checkbox"/>	<input type="checkbox"/> 煙式 <input type="checkbox"/> 熱式	<input type="checkbox"/> AC <input type="checkbox"/> 電池	<input type="checkbox"/> NS等
			<input type="checkbox"/>	<input type="checkbox"/>	<input type="checkbox"/> 煙式 <input type="checkbox"/> 熱式	<input type="checkbox"/> AC <input type="checkbox"/> 電池	<input type="checkbox"/> NS等
			<input type="checkbox"/>	<input type="checkbox"/>	<input type="checkbox"/> 煙式 <input type="checkbox"/> 熱式	<input type="checkbox"/> AC <input type="checkbox"/> 電池	<input type="checkbox"/> NS等
			<input type="checkbox"/>	<input type="checkbox"/>	<input type="checkbox"/> 煙式 <input type="checkbox"/> 熱式	<input type="checkbox"/> AC <input type="checkbox"/> 電池	<input type="checkbox"/> NS等
			<input type="checkbox"/>	<input type="checkbox"/>	<input type="checkbox"/> 煙式 <input type="checkbox"/> 熱式	<input type="checkbox"/> AC <input type="checkbox"/> 電池	<input type="checkbox"/> NS等
			<input type="checkbox"/>	<input type="checkbox"/>	<input type="checkbox"/> 煙式 <input type="checkbox"/> 熱式	<input type="checkbox"/> AC <input type="checkbox"/> 電池	<input type="checkbox"/> NS等
			<input type="checkbox"/>	<input type="checkbox"/>	<input type="checkbox"/> 煙式 <input type="checkbox"/> 熱式	<input type="checkbox"/> AC <input type="checkbox"/> 電池	<input type="checkbox"/> NS等
			<input type="checkbox"/>	<input type="checkbox"/>	<input type="checkbox"/> 煙式 <input type="checkbox"/> 熱式	<input type="checkbox"/> AC <input type="checkbox"/> 電池	<input type="checkbox"/> NS等
			<input type="checkbox"/>	<input type="checkbox"/>	<input type="checkbox"/> 煙式 <input type="checkbox"/> 熱式	<input type="checkbox"/> AC <input type="checkbox"/> 電池	<input type="checkbox"/> NS等
			<input type="checkbox"/>	<input type="checkbox"/>	<input type="checkbox"/> 煙式 <input type="checkbox"/> 熱式	<input type="checkbox"/> AC <input type="checkbox"/> 電池	<input type="checkbox"/> NS等
			<input type="checkbox"/>	<input type="checkbox"/>	<input type="checkbox"/> 煙式 <input type="checkbox"/> 熱式	<input type="checkbox"/> AC <input type="checkbox"/> 電池	<input type="checkbox"/> NS等
			<input type="checkbox"/>	<input type="checkbox"/>	<input type="checkbox"/> 煙式 <input type="checkbox"/> 熱式	<input type="checkbox"/> AC <input type="checkbox"/> 電池	<input type="checkbox"/> NS等
			<input type="checkbox"/>	<input type="checkbox"/>	<input type="checkbox"/> 煙式 <input type="checkbox"/> 熱式	<input type="checkbox"/> AC <input type="checkbox"/> 電池	<input type="checkbox"/> NS等
			<input type="checkbox"/>	<input type="checkbox"/>	<input type="checkbox"/> 煙式 <input type="checkbox"/> 熱式	<input type="checkbox"/> AC <input type="checkbox"/> 電池	<input type="checkbox"/> NS等
			<input type="checkbox"/>	<input type="checkbox"/>	<input type="checkbox"/> 煙式 <input type="checkbox"/> 熱式	<input type="checkbox"/> AC <input type="checkbox"/> 電池	<input type="checkbox"/> NS等
			<input type="checkbox"/>	<input type="checkbox"/>	<input type="checkbox"/> 煙式 <input type="checkbox"/> 熱式	<input type="checkbox"/> AC <input type="checkbox"/> 電池	<input type="checkbox"/> NS等
			<input type="checkbox"/>	<input type="checkbox"/>	<input type="checkbox"/> 煙式 <input type="checkbox"/> 熱式	<input type="checkbox"/> AC <input type="checkbox"/> 電池	<input type="checkbox"/> NS等
			<input type="checkbox"/>	<input type="checkbox"/>	<input type="checkbox"/> 煙式 <input type="checkbox"/> 熱式	<input type="checkbox"/> AC <input type="checkbox"/> 電池	<input type="checkbox"/> NS等
			<input type="checkbox"/>	<input type="checkbox"/>	<input type="checkbox"/> 煙式 <input type="checkbox"/> 熱式	<input type="checkbox"/> AC <input type="checkbox"/> 電池	<input type="checkbox"/> NS等
			<input type="checkbox"/>	<input type="checkbox"/>	<input type="checkbox"/> 煙式 <input type="checkbox"/> 熱式	<input type="checkbox"/> AC <input type="checkbox"/> 電池	<input type="checkbox"/> NS等
			<input type="checkbox"/>	<input type="checkbox"/>	<input type="checkbox"/> 煙式 <input type="checkbox"/> 熱式	<input type="checkbox"/> AC <input type="checkbox"/> 電池	<input type="checkbox"/> NS等
			<input type="checkbox"/>	<input type="checkbox"/>	<input type="checkbox"/> 煙式 <input type="checkbox"/> 熱式	<input type="checkbox"/> AC <input type="checkbox"/> 電池	<input type="checkbox"/> NS等
			<input type="checkbox"/>	<input type="checkbox"/>	<input type="checkbox"/> 煙式 <input type="checkbox"/> 熱式	<input type="checkbox"/> AC <input type="checkbox"/> 電池	<input type="checkbox"/> NS等
			<input type="checkbox"/>	<input type="checkbox"/>	<input type="checkbox"/> 煙式 <input type="checkbox"/> 熱式	<input type="checkbox"/> AC <input type="checkbox"/> 電池	<input type="checkbox"/> NS等
			<input type="checkbox"/>	<input type="checkbox"/>	<input type="checkbox"/> 煙式 <input type="checkbox"/> 熱式	<input type="checkbox"/> AC <input type="checkbox"/> 電池	<input type="checkbox"/> NS等
			<input type="checkbox"/>	<input type="checkbox"/>	<input type="checkbox"/> 煙式 <input type="checkbox"/> 熱式	<input type="checkbox"/> AC <input type="checkbox"/> 電池	<input type="checkbox"/> NS等
			<input type="checkbox"/>	<input type="checkbox"/>	<input type="checkbox"/> 煙式 <input type="checkbox"/> 熱式	<input type="checkbox"/> AC <input type="checkbox"/> 電池	<input type="checkbox"/> NS等
			<input type="checkbox"/>	<input type="checkbox"/>	<input type="checkbox"/> 煙式 <input type="checkbox"/> 熱式	<input type="checkbox"/> AC <input type="checkbox"/> 電池	<input type="checkbox"/> NS等
			<input type="checkbox"/>	<input type="checkbox"/>	<input type="checkbox"/> 煙式 <input type="checkbox"/> 熱式	<input type="checkbox"/> AC <input type="checkbox"/> 電池	<input type="checkbox"/> NS等
			<input type="checkbox"/>	<input type="checkbox"/>	<input type="checkbox"/> 煙式 <input type="checkbox"/> 熱式	<input type="checkbox"/> AC <input type="checkbox"/> 電池	<input type="checkbox"/> NS等
			<input type="checkbox"/>	<input type="checkbox"/>	<input type="checkbox"/> 煙式 <input type="checkbox"/> 熱式	<input type="checkbox"/> AC <input type="checkbox"/> 電池	<input type="checkbox"/> NS等
			<input type="checkbox"/>	<input type="checkbox"/>	<input type="checkbox"/> 煙式 <input type="checkbox"/> 熱式	<input type="checkbox"/> AC <input type="checkbox"/> 電池	<input type="checkbox"/> NS等
			<input type="checkbox"/>	<input type="checkbox"/>	<input type="checkbox"/> 煙式 <input type="checkbox"/> 熱式	<input type="checkbox"/> AC <input type="checkbox"/> 電池	<input type="checkbox"/> NS等
			<input type="checkbox"/>	<input type="checkbox"/>	<input type="checkbox"/> 煙式 <input type="checkbox"/> 熱式	<input type="checkbox"/> AC <input type="checkbox"/> 電池	<input type="checkbox"/> NS等
			<input type="checkbox"/>	<input type="checkbox"/>	<input type="checkbox"/> 煙式 <input type="checkbox"/> 熱式	<input type="checkbox"/> AC <input type="checkbox"/> 電池	<input type="checkbox"/> NS等
			<input type="checkbox"/>	<input type="checkbox"/>	<input type="checkbox"/> 煙式 <input type="checkbox"/> 熱式	<input type="checkbox"/> AC <input type="checkbox"/> 電池	<input type="checkbox"/> NS等
			<input type="checkbox"/>	<input type="checkbox"/>	<input type="checkbox"/> 煙式 <input type="checkbox"/> 熱式	<input type="checkbox"/> AC <input type="checkbox"/> 電池	<input type="checkbox"/> NS等
			<input type="checkbox"/>	<input type="checkbox"/>	<input type="checkbox"/> 煙式 <input type="checkbox"/> 熱式	<input type="checkbox"/> AC <input type="checkbox"/> 電池	<input type="checkbox"/> NS等
			<input type="checkbox"/>	<input type="checkbox"/>	<input type="checkbox"/> 煙式 <input type="checkbox"/> 熱式	<input type="checkbox"/> AC <input type="checkbox"/> 電池	<input type="checkbox"/> NS等
			<input type="checkbox"/>	<input type="checkbox"/>	<input type="checkbox"/> 煙式 <input type="checkbox"/> 熱式	<input type="checkbox"/> AC <input type="checkbox"/> 電池	<input type="checkbox"/> NS等
			<input type="checkbox"/>	<input type="checkbox"/>	<input type="checkbox"/> 煙式 <input type="checkbox"/> 熱式	<input type="checkbox"/> AC <input type="checkbox"/> 電池	<input type="checkbox"/> NS等
			<input type="checkbox"/>	<input type="checkbox"/>	<input type="checkbox"/> 煙式 <input type="checkbox"/> 熱式	<input type="checkbox"/> AC <input type="checkbox"/> 電池	<input type="checkbox"/> NS等
			<input type="checkbox"/>	<input type="checkbox"/>	<input type="checkbox"/> 煙式 <input type="checkbox"/> 熱式	<input type="checkbox"/> AC <input type="checkbox"/> 電池	<input type="checkbox"/> NS等
			<input type="checkbox"/>	<input type="checkbox"/>	<input type="checkbox"/> 煙式 <input type="checkbox"/> 熱式	<input type="checkbox"/> AC <input type="checkbox"/> 電池	<input type="checkbox"/> NS等
			<input type="checkbox"/>	<input type="checkbox"/>	<input type="checkbox"/> 煙式 <input type="checkbox"/> 熱式	<input type="checkbox"/> AC <input type="checkbox"/> 電池	<input type="checkbox"/> NS等
			<input type="checkbox"/>	<input type="checkbox"/>	<input type="checkbox"/> 煙式 <input type="checkbox"/> 熱式	<input type="checkbox"/> AC <input type="checkbox"/> 電池	<input type="checkbox"/> NS等
			<input type="checkbox"/>	<input type="checkbox"/>	<input type="checkbox"/> 煙式 <input type="checkbox"/> 熱式	<input type="checkbox"/> AC <input type="checkbox"/> 電池	<input type="checkbox"/> NS等
			<input type="checkbox"/>	<input type="checkbox"/>	<input type="checkbox"/> 煙式 <input type="checkbox"/> 熱式	<input type="checkbox"/> AC <input type="checkbox"/> 電池	<input type="checkbox"/> NS等
			<input type="checkbox"/>	<input type="checkbox"/>	<input type="checkbox"/> 煙式 <input type="checkbox"/> 熱式	<input type="checkbox"/> AC <input type="checkbox"/> 電池	<input type="checkbox"/> NS等
			<input type="checkbox"/>	<input type="checkbox"/>	<input type="checkbox"/> 煙式 <input type="checkbox"/> 熱式	<input type="checkbox"/> AC <input type="checkbox"/> 電池	<input type="checkbox"/> NS等
			<input type="checkbox"/>	<input type="checkbox"/>	<input type="checkbox"/> 煙式 <input type="checkbox"/> 熱式	<input type="checkbox"/> AC <input type="checkbox"/> 電池	<input type="checkbox"/> NS等
			<input type="checkbox"/>	<input type="checkbox"/>	<input type="checkbox"/> 煙式 <input type="checkbox"/> 熱式	<input type="checkbox"/> AC <input type="checkbox"/> 電池	<input type="checkbox"/> NS等
			<input type="checkbox"/>	<input type="checkbox"/>	<input type="checkbox"/> 煙式 <input type="checkbox"/> 熱式	<input type="checkbox"/> AC <input type="checkbox"/> 電池	<input type="checkbox"/> NS等
			<input type="checkbox"/>	<input type="checkbox"/>	<input type="checkbox"/> 煙式 <input type="checkbox"/> 熱式	<input type="checkbox"/> AC <input type="checkbox"/> 電池	<input type="checkbox"/> NS等
			<input type="checkbox"/>	<input type="checkbox"/>	<input type="checkbox"/> 煙式 <input type="checkbox"/> 熱式	<input type="checkbox"/> AC <input type="checkbox"/> 電池	<input type="checkbox"/> NS等
			<input type="checkbox"/>	<input type="checkbox"/>	<input type="checkbox"/> 煙式 <input type="checkbox"/> 熱式	<input type="checkbox"/> AC <input type="checkbox"/> 電池	<input type="checkbox"/> NS等
			<input type="checkbox"/>	<input type="checkbox"/>	<input type="checkbox"/> 煙式 <input type="checkbox"/> 熱式	<input type="checkbox"/> AC <input type="checkbox"/> 電池	<input type="checkbox"/> NS等
			<input type="checkbox"/>	<input type="checkbox"/>	<input type="checkbox"/> 煙式 <input type="checkbox"/> 熱式	<input type="checkbox"/> AC <input type="checkbox"/> 電池	<input type="checkbox"/> NS等
			<input type="checkbox"/>	<input type="checkbox"/>	<input type="checkbox"/> 煙式 <input type="checkbox"/> 熱式	<input type="checkbox"/> AC <input type="checkbox"/> 電池	<input type="checkbox"/> NS等
			<input type="checkbox"/>	<input type="checkbox"/>	<input type="checkbox"/> 煙式 <input type="checkbox"/> 熱式	<input type="checkbox"/> AC <input type="checkbox"/> 電池	<input type="checkbox"/> NS等
			<input type="checkbox"/>	<input type="checkbox"/>	<input type="checkbox"/> 煙式 <input type="checkbox"/> 熱式	<input type="checkbox"/> AC <input type="checkbox"/> 電池	<input type="checkbox"/> NS等
			<input type="checkbox"/>	<input type="checkbox"/>	<input type="checkbox"/> 煙式 <input type="checkbox"/> 熱式	<input type="checkbox"/> AC <input type="checkbox"/> 電池	<input type="checkbox"/> NS等
			<input type="checkbox"/>	<input type="checkbox"/>	<input type="checkbox"/> 煙式 <input type="checkbox"/> 熱式	<input type="checkbox"/> AC <input type="checkbox"/> 電池	<input type="checkbox"/> NS等
			<input type="checkbox"/>	<input type="checkbox"/>	<input type="checkbox"/> 煙式 <input type="checkbox"/> 熱式	<input type="checkbox"/> AC <input type="checkbox"/> 電池	<input type="checkbox"/> NS等
			<input type="checkbox"/>	<input type="checkbox"/>	<input type="checkbox"/> 煙式 <input type="checkbox"/> 熱式	<input type="checkbox"/> AC <input type="checkbox"/> 電池	<input type="checkbox"/> NS等
			<input type="checkbox"/>	<input type="checkbox"/>	<input type="checkbox"/> 煙式 <input type="checkbox"/> 熱式	<input type="checkbox"/> AC <input type="checkbox"/> 電池	<input type="checkbox"/> NS等
			<input type="checkbox"/>	<input type="checkbox"/>	<input type="checkbox"/> 煙式 <input type="checkbox"/> 熱式	<input type="checkbox"/> AC <input type="checkbox"/> 電池	<input type="checkbox"/> NS等
			<input type="checkbox"/>	<input type="checkbox"/>	<input type="checkbox"/> 煙式 <input type="checkbox"/> 熱式	<input type="checkbox"/> AC <input type="checkbox"/> 電池	<input type="checkbox"/> NS等
			<input type="checkbox"/>	<input type="checkbox"/>	<input type="checkbox"/> 煙式 <input type="checkbox"/> 熱式	<input type="checkbox"/> AC <input type="checkbox"/> 電池	<input type="checkbox"/> NS等
			<input type="checkbox"/>	<input type="checkbox"/>	<input type="checkbox"/> 煙式 <input type="checkbox"/> 熱式	<input type="checkbox"/> AC <input type="checkbox"/> 電池	<input type="checkbox"/> NS等
			<input type="checkbox"/>	<input type="checkbox"/>	<input type="checkbox"/> 煙式 <input type="checkbox"/> 熱式	<input type="checkbox"/> AC <input type="checkbox"/> 電池	<input type="checkbox"/> NS等
			<input type="checkbox"/>	<input type="checkbox"/>	<input type="checkbox"/> 煙式 <input type="checkbox"/> 熱式	<input type="checkbox"/> AC <input type="checkbox"/> 電池	<input type="checkbox"/> NS等
			<input type="checkbox"/>	<input type="checkbox"/>	<input type="checkbox"/> 煙式 <input type="checkbox"/> 熱式	<input type="checkbox"/> AC <input type="checkbox"/> 電池	<input type="checkbox"/> NS等
			<input type="checkbox"/>	<input type="checkbox"/>	<input type="checkbox"/> 煙式 <input type="checkbox"/> 熱式	<input type="checkbox"/> AC <input type="checkbox"/> 電池	<input type="checkbox"/> NS等
			<input type="checkbox"/>	<input type="checkbox"/>	<input type="checkbox"/> 煙式 <input type="checkbox"/> 熱式	<input type="checkbox"/> AC <input type="checkbox"/> 電池	<input type="checkbox"/> NS等
			<input type="checkbox"/>	<input type="checkbox"/>	<input type="checkbox"/> 煙式 <input type="checkbox"/> 熱式	<input type="checkbox"/> AC <input type="checkbox"/> 電池	<input type="checkbox"/> NS等
			<input type="checkbox"/>	<input type="checkbox"/>	<input type="checkbox"/> 煙式 <input type="checkbox"/> 熱式	<input type="checkbox"/> AC <input type="checkbox"/> 電池	<input type="checkbox"/> NS等
			<input type="checkbox"/>	<input type="checkbox"/>	<input type="checkbox"/> 煙式 <input type="checkbox"/> 熱式	<input type="checkbox"/> AC <input type="checkbox"/> 電池	<input type="checkbox"/> NS等
			<input type="checkbox"/>	<input type="checkbox"/>	<input type="checkbox"/> 煙式 <input type="checkbox"/> 熱式	<input type="checkbox"/> AC <input type="checkbox"/> 電池	<input type="checkbox"/> NS等
			<input type="checkbox"/>	<input type="checkbox"/>	<input type="checkbox"/> 煙式 <input type="checkbox"/> 熱式	<input type="checkbox"/> AC <input type="checkbox"/> 電池	<input type="checkbox"/> NS等
			<input type="checkbox"/>	<input type="checkbox"/>	<input type="checkbox"/> 煙式 <input type="checkbox"/> 熱式	<input type="checkbox"/> AC <input type="checkbox"/> 電池	<input type="checkbox"/> NS等
			<input type="checkbox"/>	<input type="checkbox"/>	<input type="checkbox"/> 煙式 <input type="checkbox"/> 熱式	<input type="checkbox"/> AC <input type="checkbox"/> 電池	<input type="checkbox"/> NS等
			<input type="checkbox"/>	<input type="checkbox"/>	<input type="checkbox"/> 煙式 <input type="checkbox"/> 熱式	<input type="checkbox"/> AC <input type="checkbox"/> 電池	<input type="checkbox"/> NS等
			<input type="checkbox"/>	<input type="checkbox"/>	<input type="checkbox"/> 煙式 <input type="checkbox"/> 熱式	<input type="checkbox"/> AC <input type="checkbox"/> 電池	<input type="checkbox"/> NS等
			<input type="checkbox"/>	<input type="checkbox"/>	<input type="checkbox"/> 煙式 <input type="checkbox"/> 熱式	<input type="checkbox"/> AC <input type="checkbox"/> 電池	<input type="checkbox"/> NS等
			<input type="checkbox"/>	<input type="checkbox"/>	<input type="checkbox"/> 煙式 <input type="checkbox"/> 熱式	<input type="checkbox"/> AC <input type="checkbox"/> 電池	<input type="checkbox"/> NS等
			<input type="checkbox"/>	<input type="checkbox"/>	<input type="checkbox"/> 煙式 <input type="checkbox"/> 熱式	<input type="checkbox"/> AC <input type="checkbox"/> 電池	<input type="checkbox"/> NS等
			<input type="checkbox"/>	<input type="checkbox"/>	<input type="checkbox"/> 煙式 <input type="checkbox"/> 熱式	<input type="checkbox"/> AC <input type="checkbox"/> 電池	<input type="checkbox"/> NS等
			<input type="checkbox"/>	<input type="checkbox"/>	<input type="checkbox"/> 煙式 <input type="checkbox"/> 熱式	<input type="checkbox"/> AC <input type="checkbox"/> 電池	<input type="checkbox"/> NS等
			<input type="checkbox"/>	<input type="checkbox"/>	<input type="checkbox"/> 煙式 <input type="checkbox"/> 熱式	<input type="checkbox"/> AC <input type="checkbox"/> 電池	<input type="checkbox"/> NS等
			<input type="checkbox"/>	<input type="checkbox"/>	<input type="checkbox"/> 煙式 <input type="checkbox"/> 熱式	<input type="checkbox"/> AC <input type="checkbox"/> 電池	<input type="checkbox"/> NS等
			<input type="checkbox"/>	<input type="checkbox"/>	<input type="checkbox"/> 煙式 <input type="checkbox"/> 熱式	<input type="checkbox"/> AC <input type="checkbox"/> 電池	<input type="checkbox"/> NS等
			<input type="checkbox"/>	<input type="checkbox"/>	<input type="checkbox"/> 煙式 <input type="checkbox"/> 熱式	<input type="checkbox"/> AC <input type="checkbox"/> 電池	<input type="checkbox"/> NS等
			<input type="checkbox"/>	<input type="checkbox"/>	<input type="checkbox"/> 煙式 <input type="checkbox"/> 熱式	<input type="checkbox"/> AC <input type="checkbox"/> 電池	<input type="checkbox"/> NS等
			<input type="checkbox"/>	<input type="checkbox"/>	<input type="checkbox"/> 煙式 <input type="checkbox"/> 熱式	<input type="checkbox"/> AC <input type="checkbox"/> 電池	<input type="checkbox"/> NS等
			<input type="checkbox"/>	<input type="checkbox"/>	<input type="checkbox"/> 煙式 <input type="checkbox"/> 熱式	<input type="checkbox"/> AC <input type="checkbox"/> 電池	<input type="checkbox"/> NS等
			<input type="checkbox"/>	<input type="checkbox"/>	<input type="checkbox"/> 煙式 <input type="checkbox"/> 熱式	<input type="checkbox"/> AC <input type="checkbox"/> 電池	<input type="checkbox"/> NS等
			<input type="checkbox"/>	<input type="checkbox"/>	<input type="checkbox"/> 煙式 <input type="checkbox"/> 熱式	<input type="checkbox"/> AC <input type="checkbox"/> 電池	<input type="checkbox"/> NS等
			<input type="checkbox"/>	<input type="checkbox"/>	<input type="checkbox"/> 煙式 <input type="checkbox"/> 熱式	<input type="checkbox"/> AC <input type="checkbox"/> 電池	<input type="checkbox"/> NS等
			<input type="checkbox"/>	<input type="checkbox"/>	<input type="checkbox"/> 煙式 <input type="checkbox"/> 熱式	<input type="checkbox"/> AC <input type="checkbox"/> 電池	<input type="checkbox"/> NS等
			<input type="checkbox"/>	<input type="checkbox"/>	<input type="checkbox"/> 煙式 <input type="checkbox"/> 熱式	<input type="checkbox"/> AC <input type="checkbox"/> 電池	<input type="checkbox"/> NS等
			<input type="checkbox"/>	<input type="checkbox"/>	<input type="checkbox"/> 煙式 <input type="checkbox"/> 熱式	<input type="checkbox"/> AC <input type="checkbox"/> 電池	<input type="checkbox"/> NS等
			<input type="checkbox"/>	<input type="checkbox"/>	<input type="checkbox"/> 煙式 <input type="checkbox"/> 熱式	<input type="checkbox"/> AC <input type="checkbox"/> 電池	<input type="checkbox"/> NS等
			<input type="checkbox"/>	<input type="checkbox"/>	<input type="checkbox"/> 煙式 <input type="checkbox"/> 熱式	<input type="checkbox"/> AC <input type="checkbox"/> 電池	<input type="checkbox"/> NS等
			<input type="checkbox"/>	<input type="checkbox"/>	<input type="checkbox"/> 煙式 <input type="checkbox"/> 熱式	<input type="checkbox"/> AC <input type="checkbox"/> 電池	<input type="checkbox"/> NS等
			<input type="checkbox"/>	<input type="checkbox"/>	<input type="checkbox"/> 煙式 <input type="checkbox"/> 熱式	<input type="checkbox"/> AC <input type="checkbox"/> 電池	<input type="checkbox"/> NS等

主要 部品材質	構成要素	材 料	色 彩	処 理	備 考
	本体	ABS樹脂	クールホワイト		



商品仕様書図	品名	けむり当番薄型2種 (電池式・移報接点なし) (警報音・音声警報機能付)	品番	SHK48455 MS24-03371	<b>審査済</b> (1)
単位：mm 第三角法	作成	2018年 12月 10日	改	1	

検 定 式 号 番 号	住警第30~7号		種 別	光電式住宅用防災警報器			
	型 式	電池方式、2種 (DC3V、300mA)、自動試験機能付					
	使用電池	専用リチウム電池 (SH384552520) (DC3V)					
	電池寿命	約10年					
	使用周囲温度	0℃~+40℃					
	質 量	約105g (電池含む)					
	警報音量	90 <sup>+10</sup> <sub>-3</sub> dB (1m)					
	警報音周波数	0.3kHz~4.0kHz					
	取付場所	居室、階段、廊下、寝室など					
	設置位置	天井面・壁面					
定 格	機 能		警報音・音声警報	作動灯(赤)	そ の 他	自動試験機能	煙が正常に検知できなくなった場合、「ピッピッピッ、故障です。」が3回鳴り、その後、約40秒ごとに「ピッピッピッ」が鳴ります。 これを約1時間ごとに繰り返します。 作動灯(赤)が点滅します。
		監視時	—	消灯		電池切れ検出機能 (電池切れ警報) (遅延機能付)	電池寿命が近づくと「ピッ、電池切れです。」が3回鳴り、その後、約40秒ごとに「ピッ」が鳴ります。 これを約1時間ごとに繰り返します。 作動灯(赤)が8秒に1回点滅します。  (夜間に電池切れ警報を鳴りにくくしています。)
		火災警報時	ピュー、ピュー、 火事です。火事です。	点滅		自動感度補正	煙検知部の汚れを検出し、感度を自動補正します。
		火災警報停止時	—	消灯		機器交換 お知らせ機能	設置後約10年を経過すると作動灯(赤)が5分ごとに4回点滅を繰り返します。 警報停止ボタンを押すと「ピッピッピッピッ、警報器の交換時期です。」が1回鳴り、作動灯(赤)が3回点滅します。 機器交換をしないと約1ヶ月後に再度作動灯(赤)が点滅します。
		故障警報時 ※1	ピッピッピッ、 故障です。	点滅			
		故障警報停止時	—	点滅			
		電池切れ警報時 ※2	ピッ、 電池切れです。	8秒ごとに1回点滅			
		電池切れ警報停止時	—	8秒ごとに1回点滅			
		機器交換お知らせ時	—	5分ごとに4回点滅			
		機器交換お知らせ 停止時 ※3	—	消灯			
※1:「自動試験機能」を参照 ※2:「電池切れ検出機能」を参照 ※3:「機器交換お知らせ機能」を参照							
そ の 他	取付方法	本体を天井面又は壁面にねじ止め 取付ピッチ 66.7mm					
	付 属 品	1. 取付ねじ 2本 2. 取扱説明書 3. 電池					
	警報音停止方法	警報停止ボタンを押すと、火災警報時は約5分間、故障警報時及び電池切れ警報時は約16時間警報音鳴動は停止し警報停止状態になります。 時間経過後に警報状態になる条件が残っていれば、再び警報音が鳴動し警報状態になります。					
	動作機能の確認	<<テスト機能を使って確認する場合>> <input type="checkbox"/> 警報停止ボタンを押す(約1秒間) ・「ピッ、正常です。」が1回鳴り、作動灯(赤)が3回点滅すれば正常です。 <<火災警報音を鳴らして確認する場合>> <input type="checkbox"/> 警報停止ボタンを押し続ける(4秒以上) ・火災警報音「ピュー、ピュー、火事です。火事です。」が鳴り、作動灯(赤)が連続点滅すれば正常です。					
商品仕様書図		品 名	けむり当番薄型2種 (電池式・移報接点なし) (警報音・音声警報機能付)		品 番	SHK48455 MS24-03371	
単位: mm 第三角法		作 成	2018年 12月 10日	改	1	パナソニック株式会社 株式会社ラス中国 住宅保証株式会社	

審査済

そ の 他	ご 注 意	<ul style="list-style-type: none"> <li>・この商品は、電池交換が必要です。電池交換が可能な足場が確保できる場所に取付けてください。</li> <li>・電池切れの場合は、お買い上げの販売店へお問い合わせください。電池の交換後は、上記の「動作機能の確認」を実施してください。</li> <li>・電池の寿命は約10年ですが、お客様の使用環境によって短くなる場合があります。</li> <li>・けむり当番にキズをつけたり、ペンキなどで塗装しないでください。</li> <li>・次のような場所には設置しないでください。             <ol style="list-style-type: none"> <li>1. 天井のはりなどの近く</li> <li>2. タンスなどの真上および近く</li> <li>3. 換気扇（給気用）・エアコンの近く</li> <li>4. 空気の吹き出し口の近く</li> <li>5. 調理など火災ではない煙、蒸気などのかかる場所</li> <li>6. 照明器具の真上および近く</li> <li>7. 取付場所の温度が0℃を下まわる、あるいは40℃をこえる場所</li> <li>8. 屋外・屋側（軒先など）</li> <li>9. 浴室内・水がかかる場所・水滴のつく場所</li> </ol> </li> <li>・火災などによる損害については責任を負い兼ねますのでご了承ください。</li> <li>・この商品は検定品です。住宅用防災警報器として設置できます。</li> <li>・この商品は消防法で定められた自動火災報知設備には該当致しませんので、それらの用途には使用できません。</li> <li>・その他詳細は取扱説明書に従ってください。</li> <li>・設置および維持基準については、政省令で定める基準に従い、市町村条例で定められます。各市町村によって設置場所が異なる場合がありますので、各市町村が定める火災予防条例を確認してください。</li> <li>・警報停止ボタンを押す代わりに別売の引きひもを取り付けて操作することができます。 (引きひも品番：SH8894)</li> </ul>	
-------------	-------	--	--

商品仕様書図	品名 けむり当番薄型2種 (電池式・移報接点なし) (警報音・音声警報機能付)	品番 SHK48455	<div style="border: 2px solid black; padding: 5px; display: inline-block;"> <b>審査済</b>  <small>(印)</small>            MS24-03371         </div>
単位：mm 第三角法	作成 2018年 12月 10日	改 1	パナソニック株式会社 中国 住宅保証株式会社



品番 FY-08PD9D 2015年04月01日発売  
 品名 バイブファン

カタログ	画像一覧	CAD	取扱説明書
施工説明書	商品仕様書	商品仕様書	商品図面
部・マーク	配光データ	小組POF	小組IPG
試験成績書	保証書発行	適用部材	

拡大する

画像縮小性 商品写真

希望小売価格	11,330円 (税抜価格 10,300円) ※ 価格は予告なく変更する場合があります。あらかじめ、ご了承ください。
発売日・終了日	発売日:2015年04月01日
品名	バイブファン
品名	排気 プロペラファン 壁・天井取付
品名	角形格子ルーバー 適用パイプ径:φ100mm 連結端子付
特長	羽根、モーター、扇路形状を最適化で基本性能が向上 <ul style="list-style-type: none"> <li>●サイレントストリームファン、ストリームモーター搭載で低騒音・低消費電力設計</li> <li>●ファンタッチ兼脱羽根の採用でお掃除のしやすい構造</li> <li>●気密リング付で室内への逆流を抑え、壁面の汚れを抑制</li> <li>●壁コンセント不要。連結端子に直接配線するため、プラグ、コードも露出せず壁面スッキリ</li> <li>●壁面・天井面取付兼用形</li> <li>●遮光端子付</li> </ul>
お取り扱い	●浴室には使用できません。 ●屋外側にパイプフードなど部材を取付ける場合は、換気扇と部材が当たらないよう寸法を確認のうえ、パイプの長さを決めてください。又、アルミ製フレキシブルダクトのご使用は、ダクト変形による羽根当りの恐れがありますので避けてください。
用途	トイレ
用途	洗面所
用途	玄関

改正省エネルギー基準・低炭素建築物現行制度 関連性能値

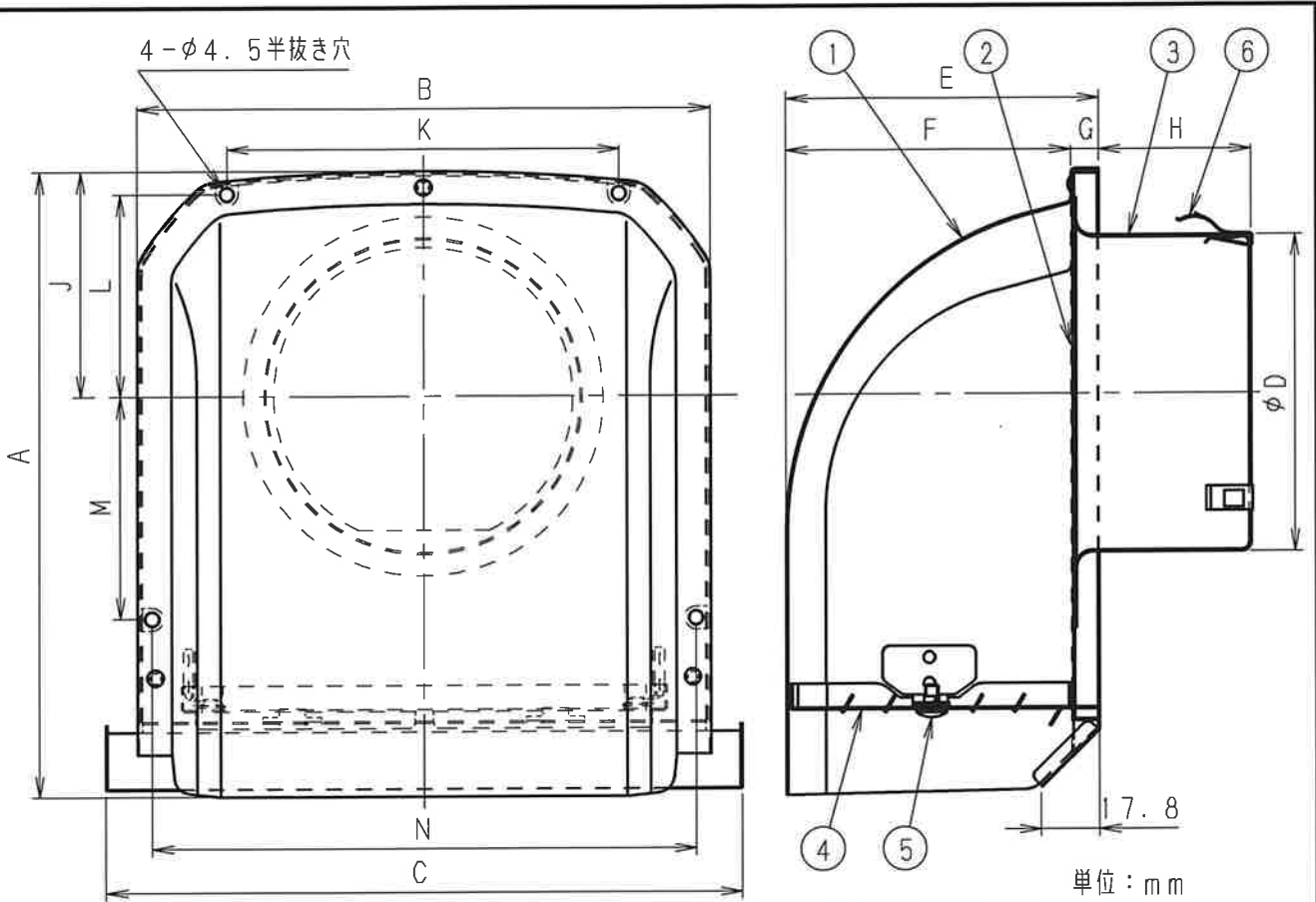
方式	壁付け式
比消費電力 (50Hz) (W/ (m <sup>3</sup> /h))	0.03
比消費電力 (60Hz) (W/ (m <sup>3</sup> /h))	0.03
定格消費電力 (50Hz) (W)	1.7
定格消費電力 (60Hz) (W)	1.9
有効換気風量 (50Hz) (m <sup>3</sup> /h)	70
有効換気風量 (60Hz) (m <sup>3</sup> /h)	74.5
注記	・有効換気風量は、パイプフードFY-MFA043との組合せ時のものです。 ・消費電力は静圧0Paにおける値です。

一級建築士 第265959号 神田 至

審査済

MS24-03371

ハウスプラス中国  
住宅保証株式会社



単位：mm

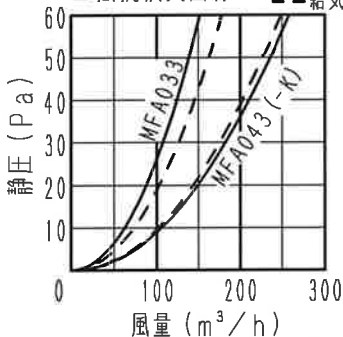
■寸法表

品番	A	B	C	D	E	F	G	H	J	K	L	M	N
FY-MFA033	192	177	195	72	96.5	87.5	9.0	32	69.5	120	62	68	167
FY-MFA043 (-K)	192	177	195	97	96.5	87.5	9.0	47	69.5	120	62	68	167
FY-MFA053	236	219	237	122	125.5	116.5	9.0	47	100	110	93.5	54.5	209
FY-MFA063 (-K)	236	219	237	147	125.5	116.5	9.0	52	100	110	93.5	54.5	209
FY-MFA083	304.5	290	308	197	146.5	137.5	9.0	52	127.5	135	121	95	280

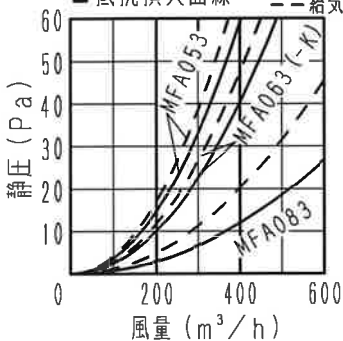
■性能表

品番	適用パイプ (呼び径)	圧損係数 (排気/給気)	直管相当長 <sub>m</sub> (排気/給気)	隙間相当 開口面積 <sub>cm<sup>2</sup></sub> (排気/給気)	質量 <sub>kg</sub>
FY-MFA033	φ75	1.1/0.8	5/3	42/49	0.23
FY-MFA043 (-K)	φ100	1.2/1.3	7/7	72/69	0.24
FY-MFA053	φ125	1.2/1.4	8/10	112/104	0.4
FY-MFA063 (-K)	φ150	1.7/2.0	14/17	136/125	0.4
FY-MFA083	φ200	1.6/2.7	18/30	248/191	0.7

■抵抗損失曲線



■抵抗損失曲線



■部品表

番号	品名	材質	個数	備考
1	フード	アルミニウム	1	t0.85:MFA033, MFA043 (-K) t1.0:MFA053, MFA063 (-K), MFA083
2	ベース	アルミニウム	1	t0.6
3	ベントキャップB	アルミニウム	1	t0.8
4	ガラリ	アルミニウム	1	t0.8
5	ガラリ固定用ネジ	ステンレス	2	
6	抜け止め用金具	ステンレス	3	t0.4

表面仕上げ：クリアコート（フード、ベース、ガラリ）  
-K：表面仕上げ：ブラック塗装（フード、ベース、ガラリ）

名称	品番
深形パイプフード（アルミ製） <ガラリ付>	FY-MFA033・MFA043 (-K)・MFA053 MFA063 (-K)・MFA083

作成年月日 '06. 2. 10	尺度図面	改訂NO.
改訂年月日 '08. 4. 2	Free整理番号	DZ-329

パナソニック エコシステムズ株式会社

審査済

サイズA4

一級建築士 第265959号 神田至 3371

ハウスプラス中国  
住宅保証株式会社