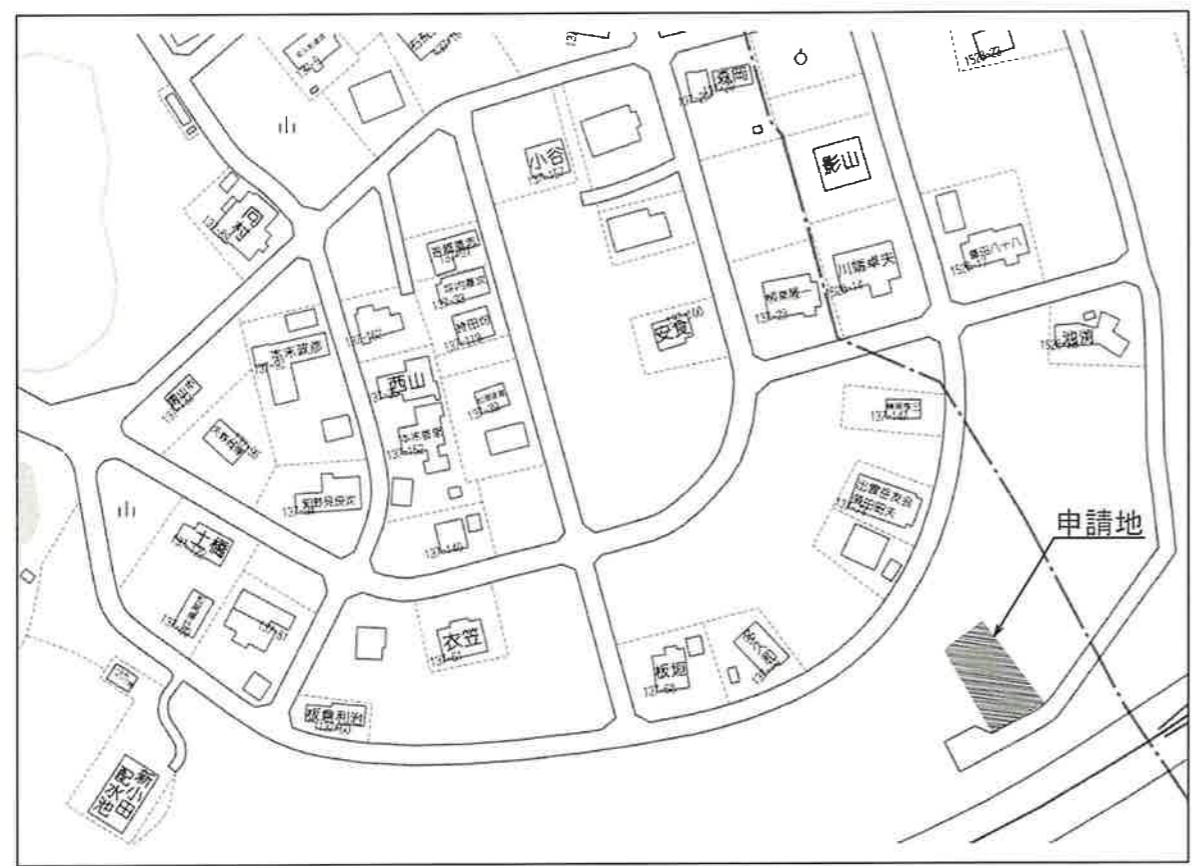
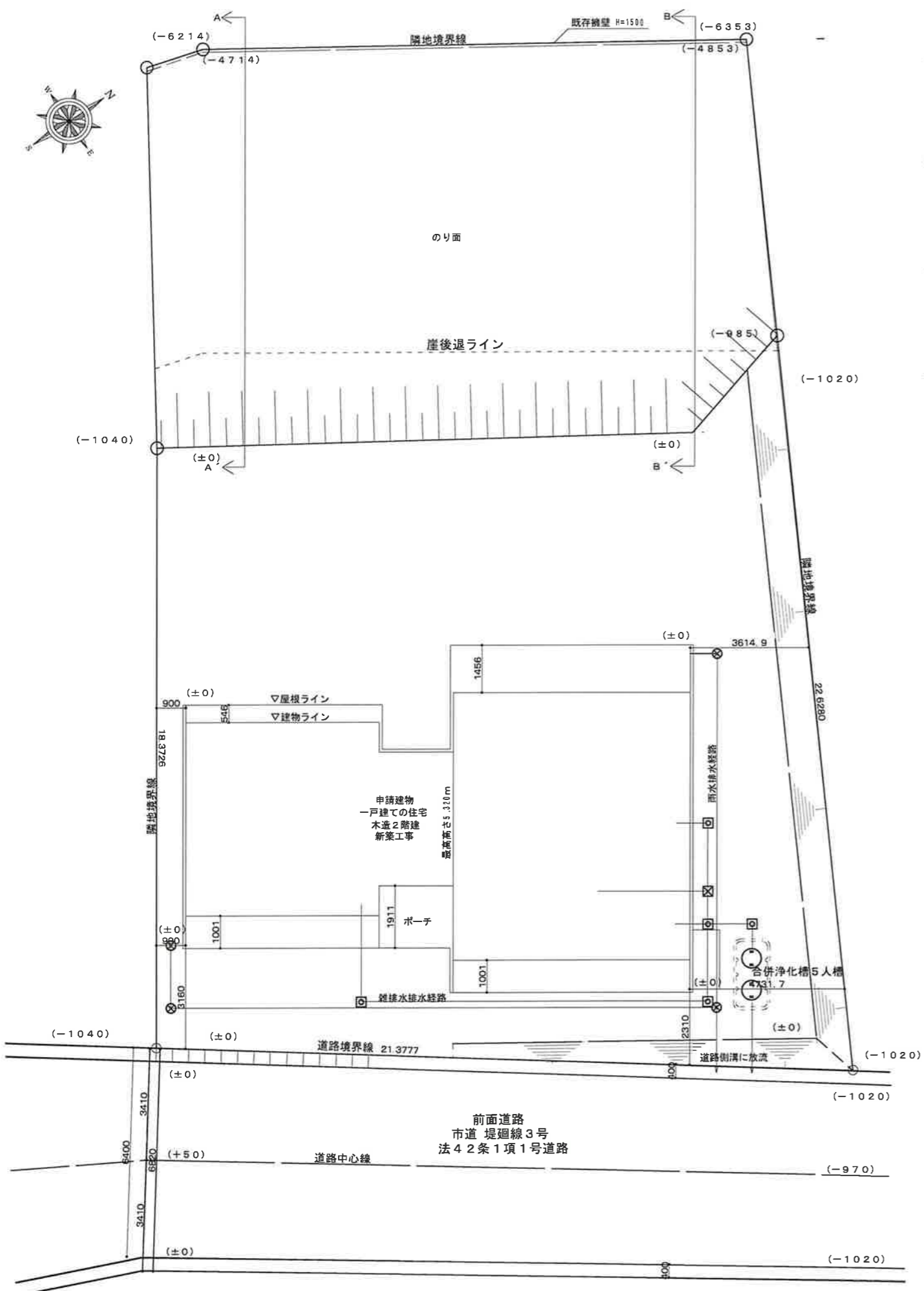


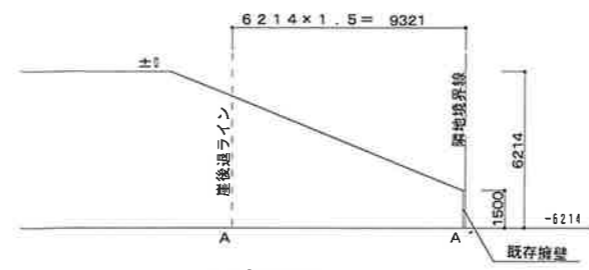
申請地  
出雲市多伎町小田137-109



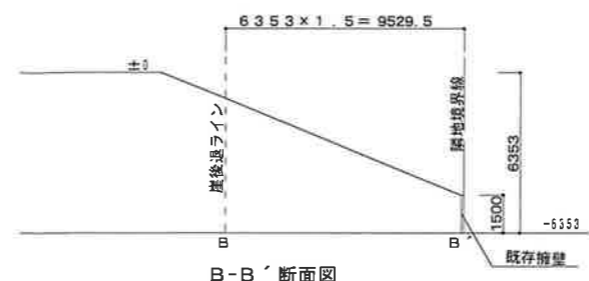
図面No  
日付  
縮尺 1/  
図面名称



配置図 1/150



A-A' 断面図



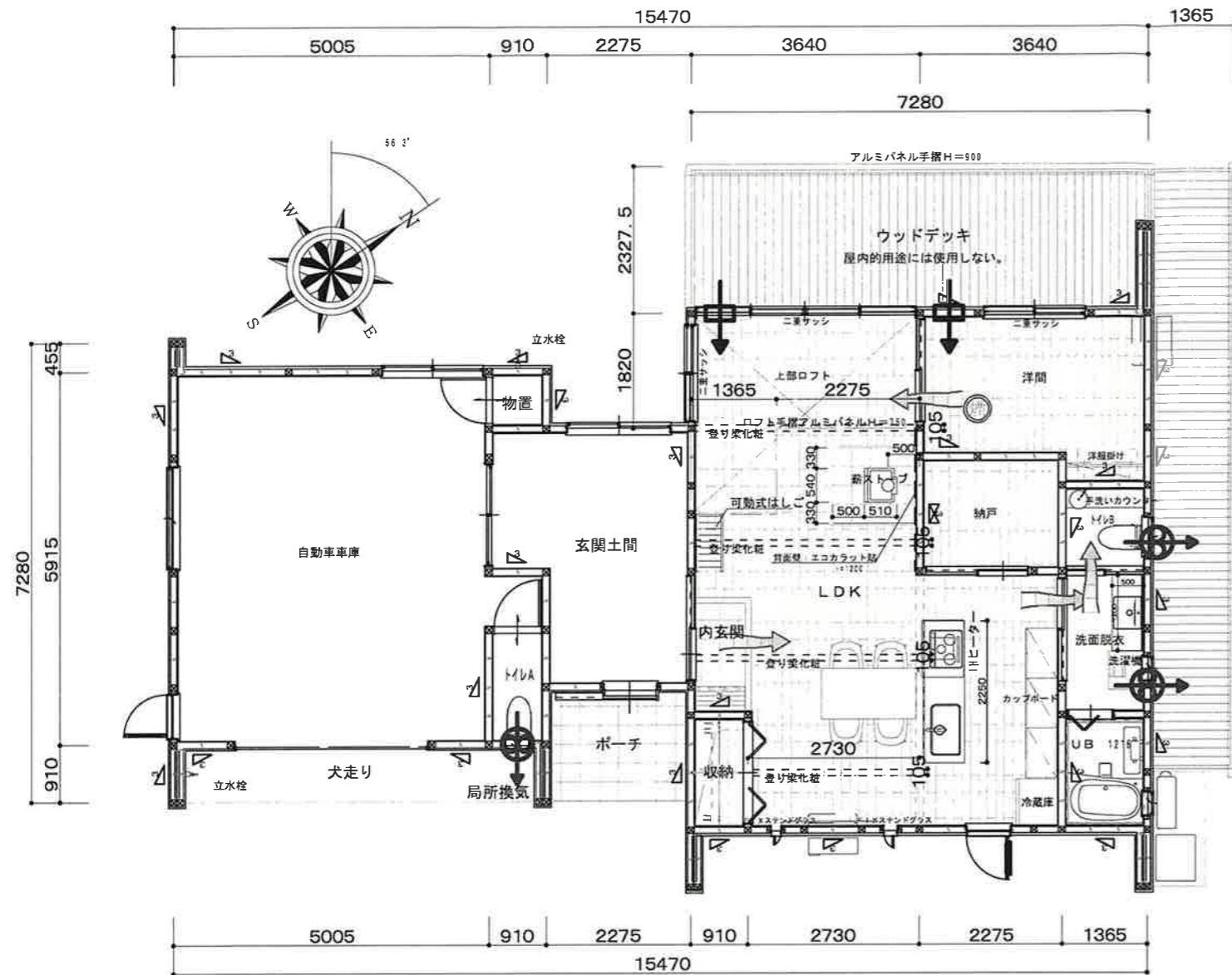
B-B' 断面図

敷地断面図 1/300

※既存擁壁について安全上支障のないことを確認した。  
 ※道路斜線について 南東側道路幅員6.82m×1.5勾配=10.23mで明らかに適合している。



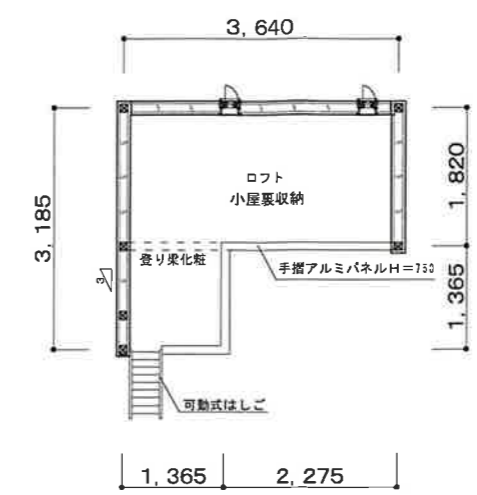
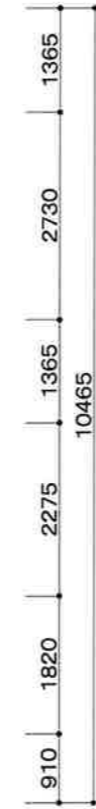
図面No. \_\_\_\_\_  
 日付 \_\_\_\_\_  
 縮尺 1/ \_\_\_\_\_  
 図面名称 \_\_\_\_\_



1階平面図 1/100

- 凡例
- ⊠ 管柱 105×105
  - ≡ 45×90 筋違
  - ≡ 45×90 筋違 たすき掛け
  - ⊙ 24H換気 V-08PLD8、AT-100TCGSJ5
  - ➡ 建具(ドア)等の通気 アンダーカット H10mm
  - ⊕ 自然給気口 V-13WQU
  - ⊙ 煙感知器 パナソニックSHK48455K

住宅用火災報知器については、出雲市火災予防条例に基づき設置する。  
 壁付けの場合、天井から15～50cm以内の取付  
 天井付けの場合、壁から60cm以上の取付  
 及びエアコン吹出口から1.5m以上確保する



2階平面図 1/100

内装仕上について

- 自動車庫
- 壁・天井：ケイカル板 厚6 認定番号 NM-8578
- LDK
- 壁：不燃石膏ボード 厚12.5 下地 ビニールクロス貼 認定番号 QM-0803
- 天井：不燃石膏ボード 厚9.5 下地 ビニールクロス貼 認定番号 QM-0803
- 薪ストーブ背面：不燃石膏ボード 厚12.5 下地 エコカラット 厚5.5貼
- エコカラット：平成12年建設省告示第1400号（平成16年9月29日国土交通省告示第1178号）四 陶磁器質タイルに該当
- 薪ストーブ炉台：べた基礎の上タイル 厚9貼
- たき殻受け（灰受け皿）は炉内に付設（材質：鋳物）

天井一部 梁あらわし

1階  
 $37.47\text{m}^2 \times 1/10 = 3.747\text{m}^2$   
 $0.1 \times 3.64 \times 4 + 0.105 \times 3.64 \times 2 + 0.1 \times 2.73 \times 2 + 0.105 \times 2.73 + 0.1 \times 2.275 \times 2 + 0.105 \times 2.275 = 3.746925$   
 $3.747\text{m}^2 > 3.746925\text{m}^2 \text{ OK}$

2階  
 $8.48\text{m}^2 \times 1/10 = 0.848\text{m}^2 > 0.1 \times 1.365 \times 2 + 0.105 \times 1.365 = 0.416325 \text{ OK}$

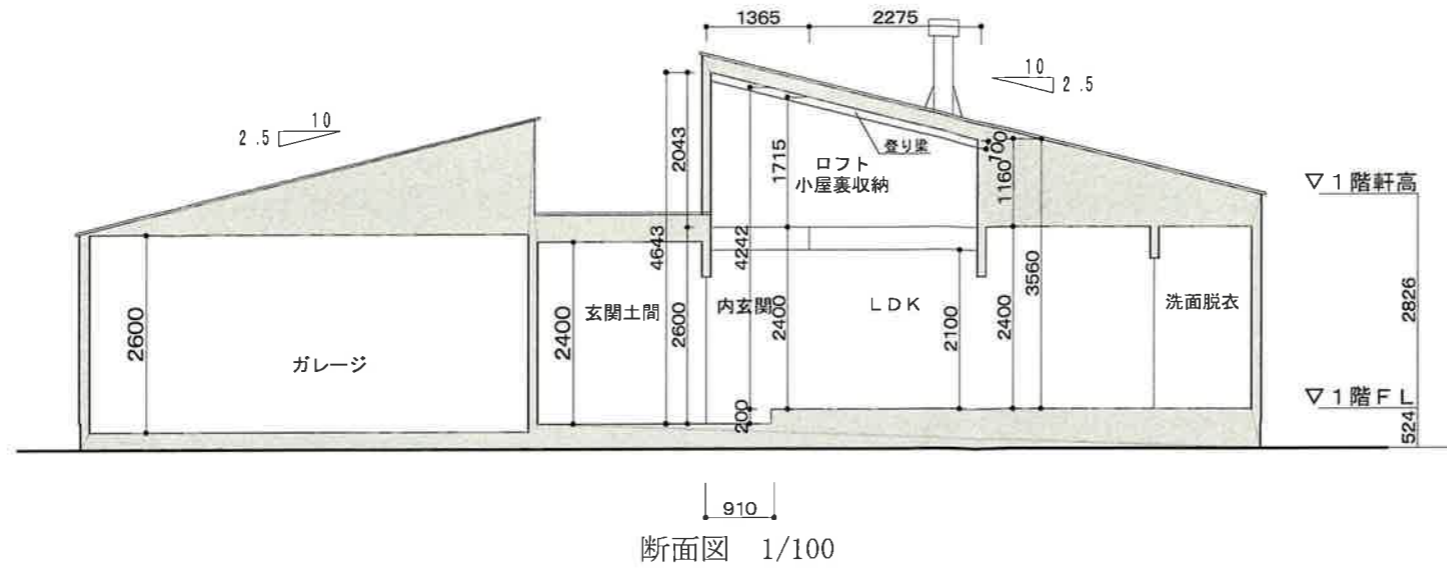
23.4.16

図面No

日付

縮尺 1/

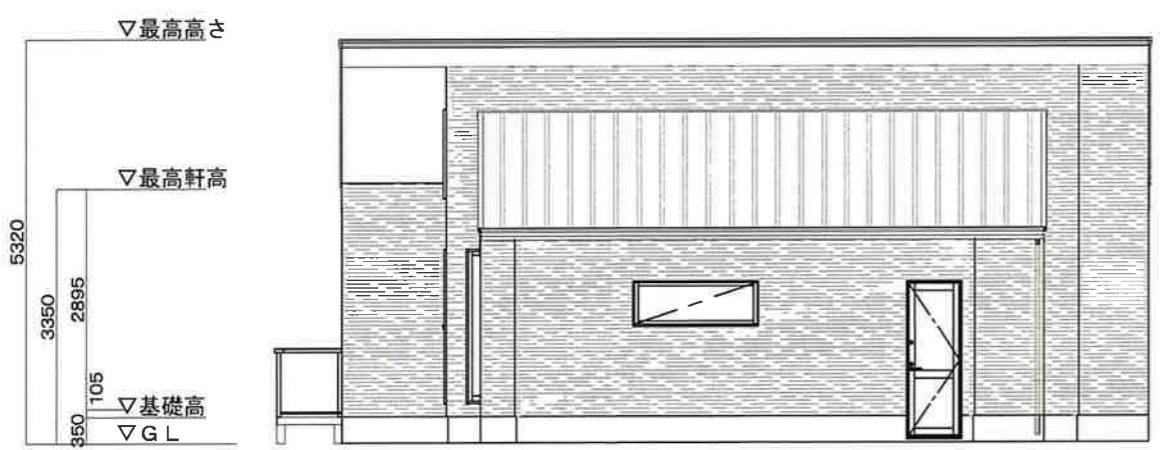
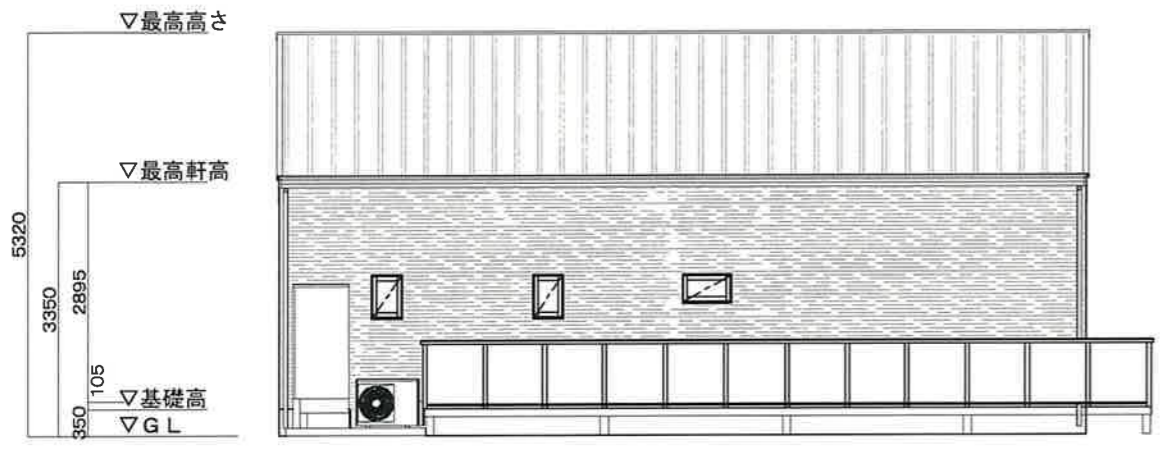
図面名称



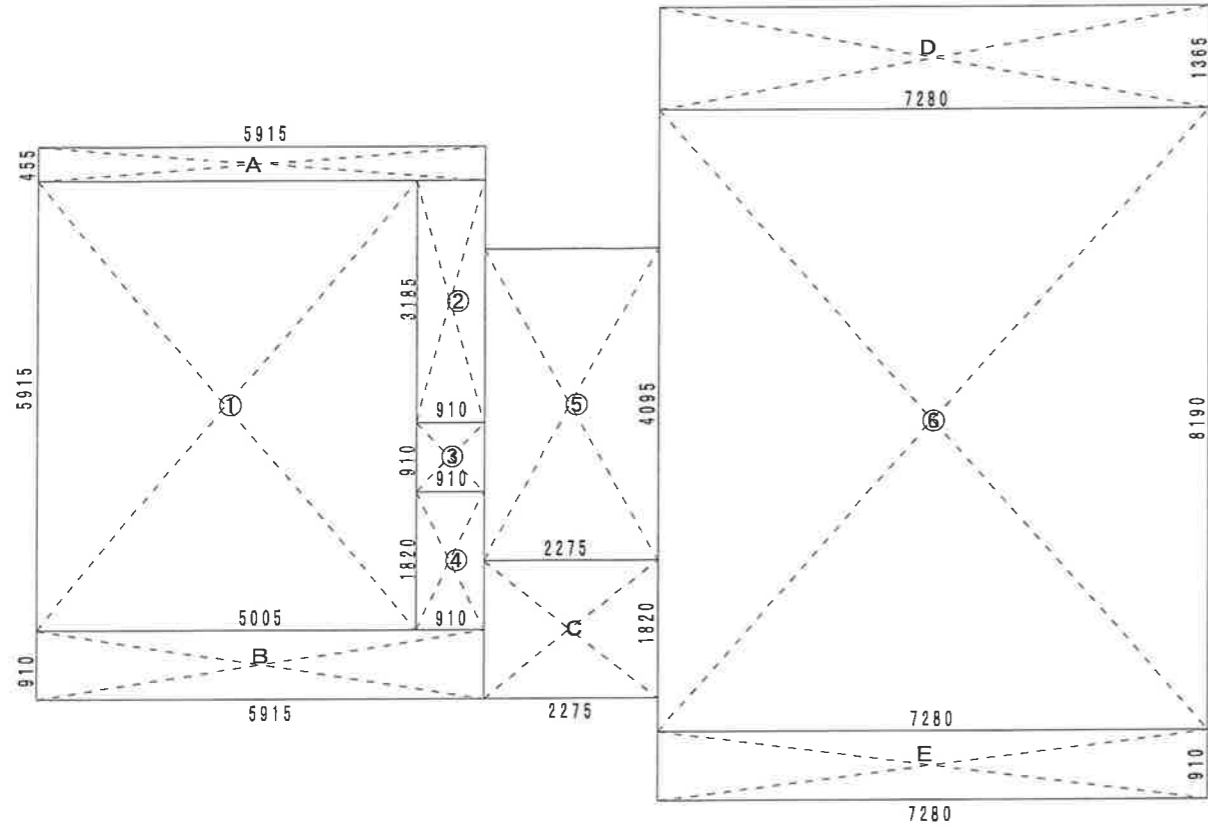
ロフト (小屋裏収納) 平均天井高  
 $[(2.043+1.16) \times 3.64 / 2] \times 1.82 = 10.6096172\text{m}^3$   
 $[(2.043+1.715) \times 1.365 / 2] \times 1.365 = 3.50099978\text{m}^3$   
 $(10.6096172+3.50099978) / 8.488025 = 1.66\text{m}$

内玄関 平均天井高  
 $[(4.643+4.442) \times 0.91 / 2] \times 1.82 = 7.5232885\text{m}^3$   
 $7.5232885 / 1.6562 = 4.54\text{m}$

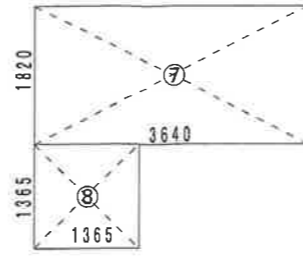
LDK 平均天井高  
 $(1.365 \times 1.365 \times 2.1) + (1.82 \times 3.64 \times 2.1) = 17.8248525\text{m}^3$   
 $[(4.115+3.56) \times 2.275 / 2] \times 1.365 = 11.9168766\text{m}^3$   
 $[(4.443+3.56) \times 3.64 / 2] \times 1.365 = 19.8818529\text{m}^3$   
 $[(4.242+3.56) \times 2.73 / 2] \times 3.64 = 38.7650172\text{m}^3$   
 $4.095 \times 2.275 \times 2.4 = 22.3587\text{m}^3$   
 $(17.8248525+11.9168766+19.8818529+38.7650172+22.3587) / 35.815325 = 3.09\text{m}$



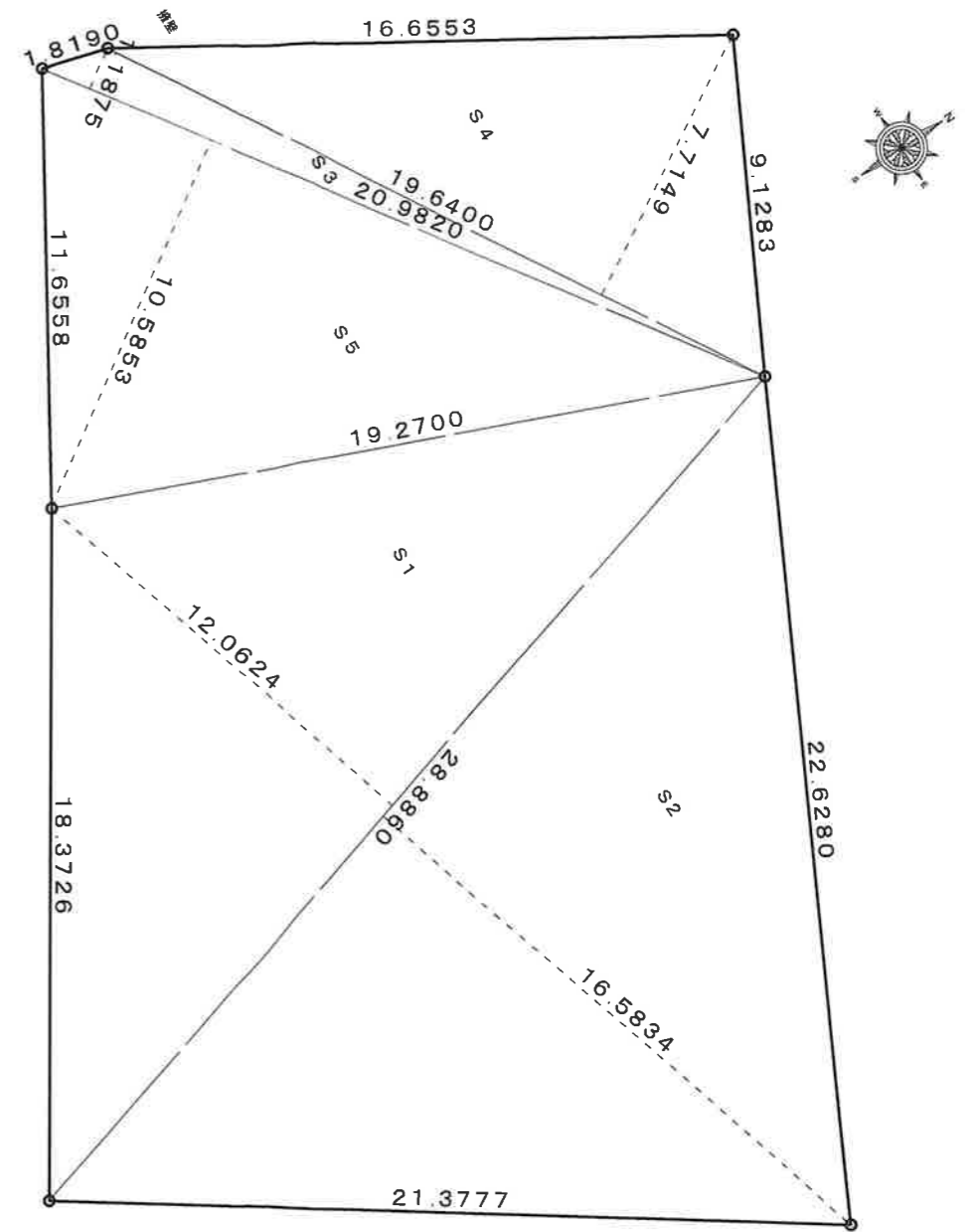
図面No. \_\_\_\_\_  
 日付 23.4.18  
 縮尺 1/  
 図面名称 \_\_\_\_\_



1階求積図 1/100



2階求積図 1/100



敷地求積表	
所在地	出雲市多伎町小田
地番	137-109
地目	宅地
S 1:	$28.8860 \times 12.0624 / 2 = 174.217243200$
S 2:	$28.8860 \times 16.5834 / 2 = 239.514046200$
S 3:	$20.9820 \times 1.1875 / 2 = 12.458062500$
S 4:	$19.6400 \times 7.7149 / 2 = 75.760318000$
S 5:	$20.9820 \times 10.5853 / 2 = 111.050382300$
合計面積	613.000052200
地積	613.00㎡

敷地求積図 1/200

求積表					
項目	記号	L x (m)	x	L y (m)	= 面積 (㎡)
1階	①	5.0050	x	5.9150	= 29.604575
	②	0.9100	x	3.1850	= 2.898350
	③	0.9100	x	0.9100	= 0.828100
	④	0.9100	x	1.8200	= 1.656200
	⑤	2.2750	x	4.0950	= 9.316125
	⑥	7.2800	x	8.1900	= 59.623200
小計					103.926550
1階床面積					103.92 (31.43坪)
2階	⑦	1.8200	x	3.6400	= 6.624800
	⑧	1.3650	x	1.3650	= 1.863225
	小計				8.488025
2階床面積					8.48 (2.56坪)
延べ床面積					103.92 + 8.48 = 112.40 (34.00坪)
ポーチ等	A	5.9150	x	0.4550	= 2.691325
	B	5.9150	x	0.9100	= 5.382650
	C	2.2750	x	1.8200	= 4.140500
	D	7.2800	x	1.3650	= 9.937200
	E	7.2800	x	0.9100	= 6.624800
自動車庫	小計			①+③	= 30.432675
建築面積	小計			①+②+③+④+⑤+⑥+A+B+C+D+E	= 30.43 (9.20坪)
					132.70 (40.14坪)

23.4.18

図面No. \_\_\_\_\_

日付 \_\_\_\_\_

縮尺 1/ \_\_\_\_\_

図面名称 \_\_\_\_\_

フリガナ タナベ タツヤ		現住所 出雲市有原町1丁目42番地 ハイグランディ塩冶町202号室	工期 自 令和 5年 4月 20日	種別 オリジナル木造・一般住	階数 2 階	指定容積率	容積率
建築主 田邊 達也		建設地 出雲市多伎町小田137-109	工期 至 令和 5年 8月 30日	構造 木造	敷地面積 613.00 m <sup>2</sup>	指定建ぺい率	建ぺい率

建築面積	132.70 m <sup>2</sup> (40.14坪)	1階面積	103.92 m <sup>2</sup> (31.43坪)	2階面積	8.48 m <sup>2</sup> (2.56坪)	施工面積		延べ面積	112.40 m <sup>2</sup> (34.00坪)	備考	
------	--------------------------------	------	--------------------------------	------	-----------------------------	------	--	------	--------------------------------	----	--

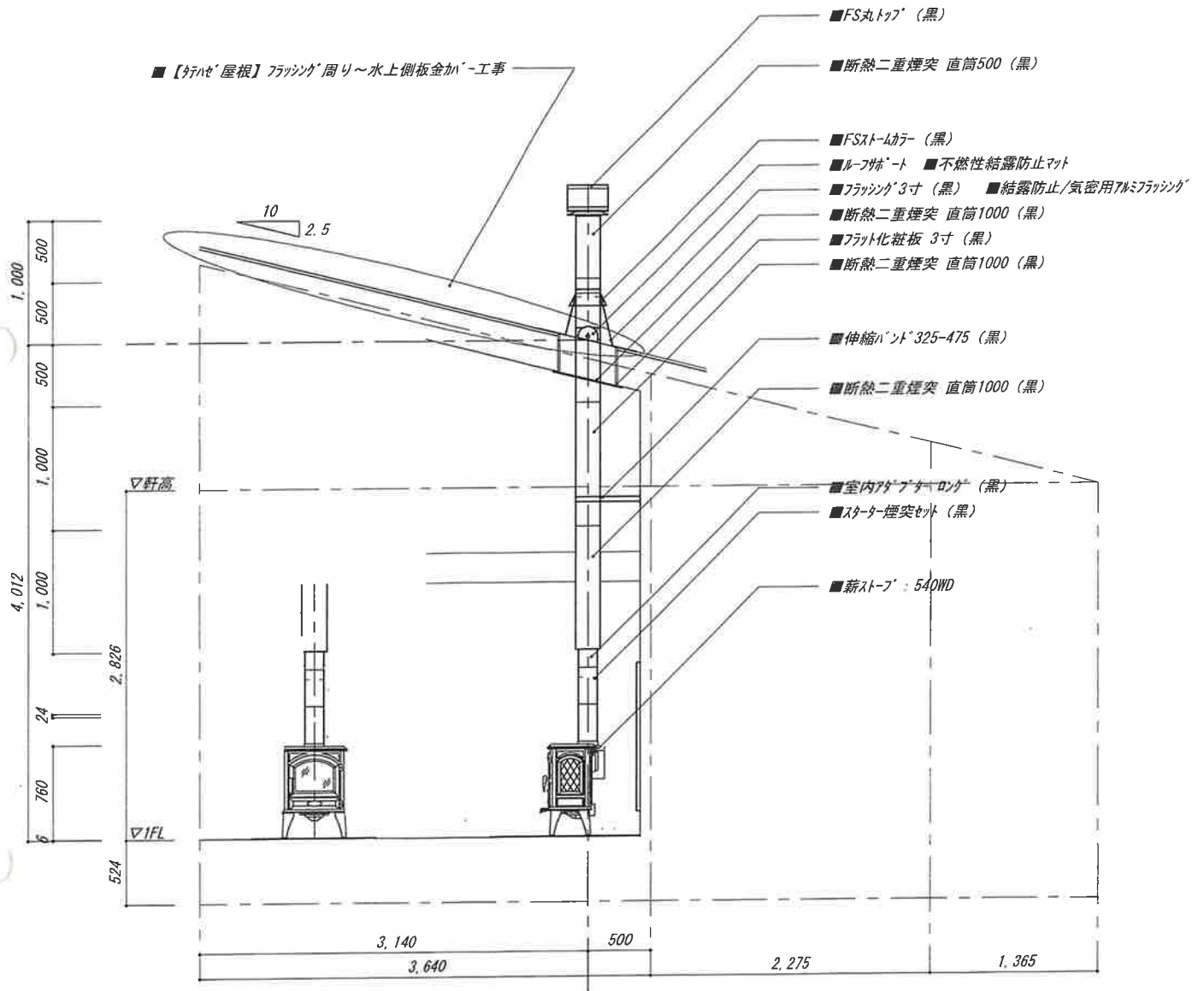
部位	仕様	備考
基礎	鉄筋コンクリートベタ基礎	
基礎巾木	モルタル仕上	
外壁	サイディング貼り	厚16 認定番号 PC030BE-9201
外部塗装	-----	
屋根	ガルバリウム鋼板葺	
軒天	準不燃軒天材	アスノンボード 厚6
雨樋	軒樋(塩ビ)120	
破風・鼻隠	ケイカル板AEP	
外部建具	アルミ一般サッシ	

玄関ポーチ	磁器タイル300角	
白蟻工事	1階(防腐・防蟻)	
断熱材	天井+外壁+床下	壁・天井外壁面 高性能グラスウール16K100mm 床t=25スタイロフォーム
パラペット	カラー鋼板	
窓廻り部品	手摺	
特設部品	-----	
外構工事	-----	
玄関ドア	アルミ玄関建具 カムラック	
庇	-----	
ウッドデッキ	-----	
外部建具用内部枠	四方無目化粧シート仕上品	

階	室名	床仕上 床下地	高さ	巾木	壁仕上 壁下地	廻縁	天井仕上 天井下地	高さ	設備 備考 関係 係欄
1	ポーチ	タイルインホ <sup>ス</sup> 300角 モルタル下地	150 mm						
1	犬走り	モルタル仕上 モルタル下地	100 mm						
1	洋間	杉無垢材 上小15mm	0 mm	建材巾木 7×30mm	クロス PB 12.5mm		クロス PB 9.5	2400 mm	
1	納戸	杉無垢材 上小15mm	0 mm	建材巾木 7×30mm	クロス(量販) PB 12.5mm		クロス(量販) PB 9.5	2400 mm	
1	収納	杉無垢材 上小15mm	0 mm	建材巾木 7×30mm	クロス(量販) PB 12.5mm		クロス(量販) PB 9.5	2400 mm	
1	洗面脱衣	CFシートA スタイロフォームt=25	0 mm	建材巾木 7×30mm	クロス(量販) PB 12.5mm		クロス(量販) PB 9.5	2400 mm	
1	トイレB	CFシートA スタイロフォームt=25	0 mm	建材巾木 7×30mm	クロス PB 12.5mm		クロス PB 9.5	2400 mm	
1	LDK	杉無垢材 上小15mm	0 mm	建材巾木 7×30mm	クロス LDK PB 12.5mm		クロス PB 9.5	3090 mm	登り梁化粧 QM-0803
1	内玄関	タイルインホ <sup>ス</sup> 300角 モルタル下地	-200 mm	タイル張り 10×300mm	クロス PB 12.5mm		クロス PB 9.5	4540 mm	
1	玄関土間	モルタル仕上 モルタル下地	-200 mm	建材巾木 7×30mm	クロス(量販) PB 12.5mm		クロス(量販) PB 9.5	2400 mm	
1	物置	モルタル仕上 モルタル下地	0 mm	建材巾木 7×30mm	塗装(PB 12.5mm下地)		クロス(量販) PB 9.5	2400 mm	
1	トイレA	モルタル仕上 モルタル下地	-300 mm	建材巾木 7×30mm	クロス(量販) PB 12.5mm		クロス(量販) PB 9.5	2400 mm	
1	UB 1216		0 mm					2200 mm	
1	自動車車庫	モルタル仕上 モルタル下地	-300 mm	モルタル仕上 10×200mm	ケイカル板OP 胴縁下地	樹脂製廻縁 10×20mm	ケイカル板 6mm AEP塗り PB 9.5mm	2600 mm	NM-8578
2	ロフト(小屋裏収納)	杉無垢材 上小15mm	0 mm	建材巾木 7×30mm	クロス LDK PB 12.5mm		クロス PB 9.5	1660 mm	登り梁化粧 QM-0803



図面No \_\_\_\_\_  
日付 \_\_\_\_\_  
縮尺 1/ \_\_\_\_\_  
図面名称 \_\_\_\_\_



※建物の気密状況、また、換気計画 (第3種換気が望ましい) により、薪ストーブ燃焼用の給気方法 (外気導入等) ・給気ルートを十分にご検討ください。

Living with a stove <b>Rustic Craft CO., LTD.</b>	設計年月日 23/03/11	設計 戸谷	工事名称 田邊様 薪ストーブ工事	縮尺 1/50
---	-------------------	----------	---------------------	------------

一級建築士 第2659593 神田至

## ○消火

1. 正面ドアを閉めてください。
2. 薪の火が消えるまでそのまましておきます。  
自然に鎮火させてください。

### 緊急時の消火

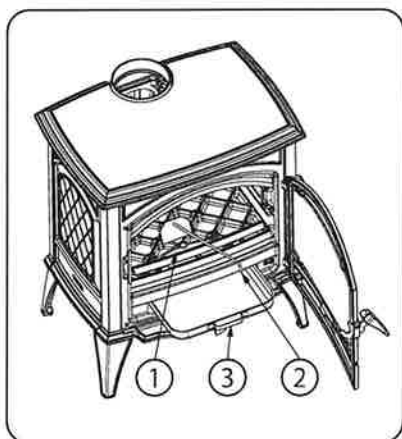
緊急時の消火については、消火器を炉の中に噴射する。  
または、濡れた布を炉床に投入する方法があります。  
この方法は、ストーブを壊す恐れが大きいので、緊急時の最終手段です。

## ○灰の掃除

### ⚠ 注意

灰は、ストーブ本体が冷えている状態で行ってください。  
火傷の原因となります。

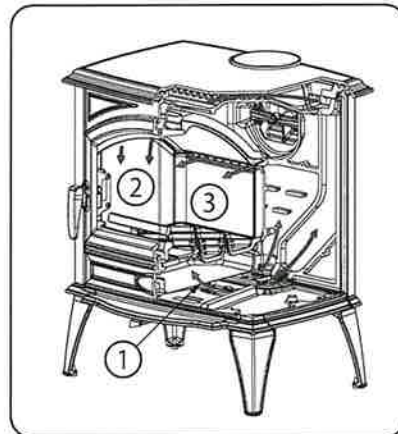
薪が燃えた後少量の灰が残り、この残された灰によってアッシュベッドとなり(P5参照)、炉床の保護と保温に効果があります。しかし、炉床の給気口は塞がないようにすることと、炉床の給気の流れを妨げない為に、灰が必要以上溜まらないようにこまめに灰受け皿の点検をしてください。  
シーズン終了後は、灰をすべて取り除いてください。  
灰は湿気を吸うため、サビの原因となります。



1. 正面ドアを開けてください。
2. 炉内の灰落としカバー①を開き、火掻き棒②を使って、灰を灰受け皿に落としてください。  
このとき、炉床の波形に沿って残った灰は残してください。
3. 灰落としカバー①を元に戻してください。
4. 灰受け皿③の灰を捨て、空にしてください。
5. 灰受け皿を戻し、正面ドアをゆっくり閉じてください。

## ○空気の流れ

ストーブに空気の流れに関するいくつかの特徴があります。  
(下図参照)



1. すべての給気は背面1ヶ所の給気口から供給され給気レバーひとつで給気経路の調節を行います。
2. 1次燃焼用給気①は炉床下部から給気され、初期燃焼を促進します。
3. エアカーテン②は炉床下部から背面の空気層、および天板内部の空気層を順に通過し炉の温度に近くなった新鮮空気をガラス面上部から吹付けることにより、ガラスの曇りを防ぎます。
4. 炉背面の給気口③は燃焼で上がった炎に給気することによって、排気をきれいにします。

### ⚠ 注意

ドアを開けたまま薪を燃焼させないでください。  
定期的に薪をくべて燃焼させてください。  
薪の燃焼中に給気を極度に閉めたり、低い温度での燃焼ではススやクレオソートが溜まりやすくなります。ススやクレオソートの付着が進むと、煙道内火災の原因になりますのでご注意ください。

### ⚠ 警告

ストーブから離れるときは、すべてのドアがロックされていることを確認してください。  
薪が崩れてドアが開き、薪や火種がストーブの外に落ち、火災の原因となります。

1. すべてのドアを閉めて、ロックします。
2. 薪の火が消えるまでそのまましておきます。





天井裏等への措置表

室名 天井裏等	LDK	洋間	納戸	収納	洗面脱衣	内玄関	トイレB	トイレA	玄関土間	物置	自動車庫
1階天井裏(2階床下)											
間仕切壁全て											
外壁全て											
1階床下	仕上げはすべて第3種以上の材料を使用する										
玄関収納内部											
システムキッチン内部											
各収納内部											

室名 天井裏等	ロフト										
2階小屋裏											
間仕切壁全て											
外壁全て	仕上げはすべて第3種以上の材料を使用する										
収納内部											



使用建築材料表

エリア	室名 (室面積)	内装の仕上げ の部分	種別	面積 m <sup>2</sup>	係数	使用面積 m <sup>2</sup>	使用面積合計 (判定結果)	
							0m <sup>2</sup>	
		内装の仕上げについては、すべてシックハウス規制対象外の材料を使用する						
							OK	



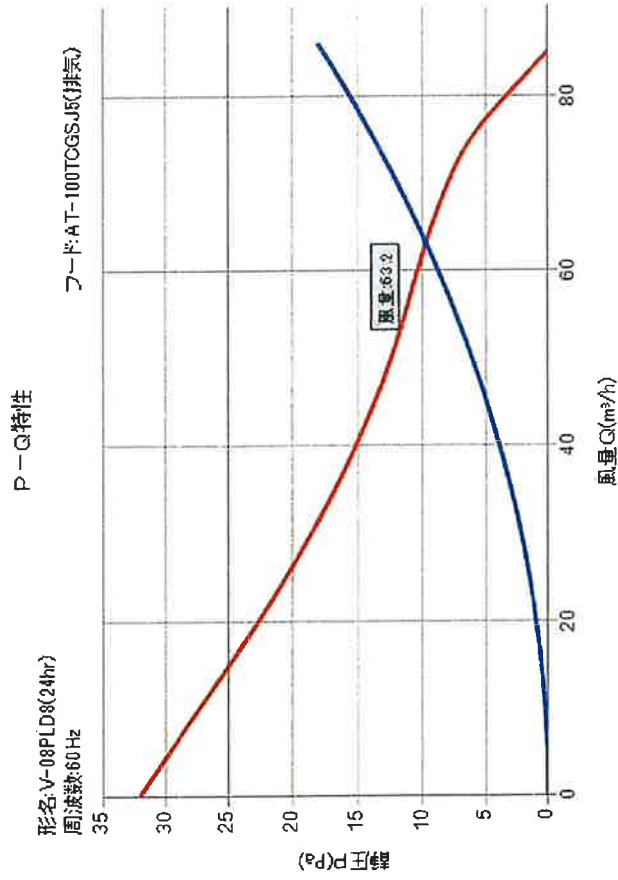
件名:田邊 様邸 コテージ 新築工事

種類	パイプファン
形名	V-08PLD8
ノット	24hr
実現風量	風量:63.2[m <sup>3</sup> /h]

Ver.2.87.00

参考資料

P-Q 特性と圧力損失特性



屋外端末	風量 Qi	(m <sup>3</sup> /h)	(1)	63.2
ダクト径 D	(m)	(2)	0	
基準風量 Qs	(m <sup>3</sup> /h)	(3)	120	
基準動圧 Pv	(Pa)	(4)	10.9	
屋外端末 ζ		(5)	3.23	
(A)	$(4) \times (5) \times [(1)/(3)]^2$		9.8	
合計圧力損失 (A)	(Pa)		9.8	

※本資料は、貴社情報による参考資料です。施工時には、建築士と充分な打合せを行い、最終確認をとってすめてください。

日付: 2023年4月5日

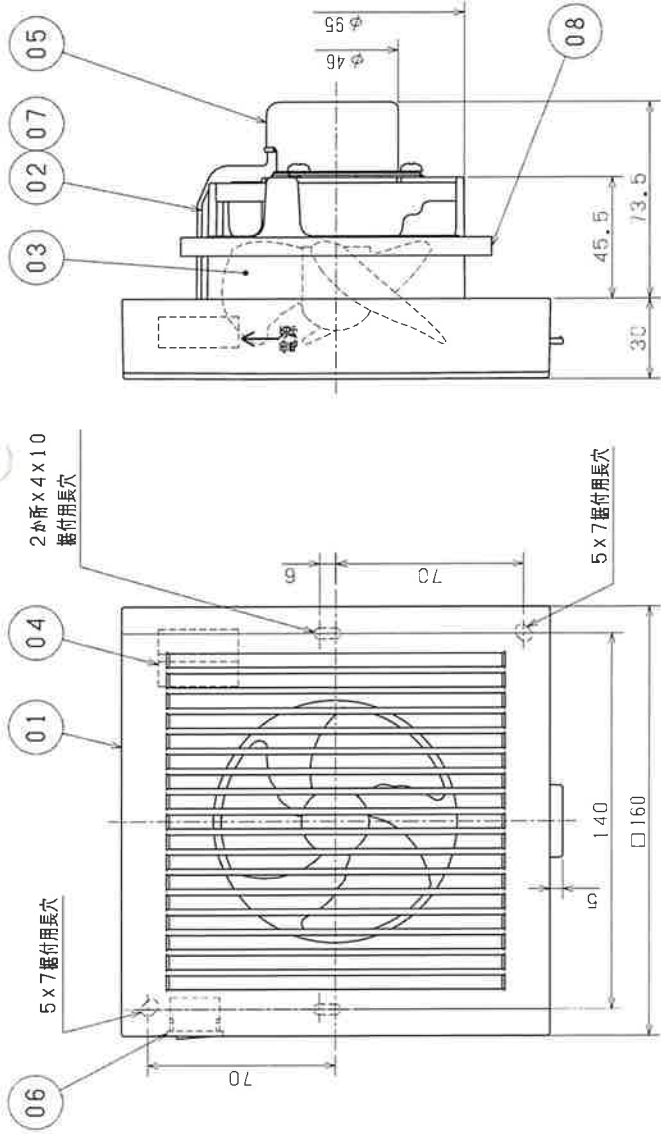
管理番号: A230310DRS11A 田邊 様邸 コテージ2



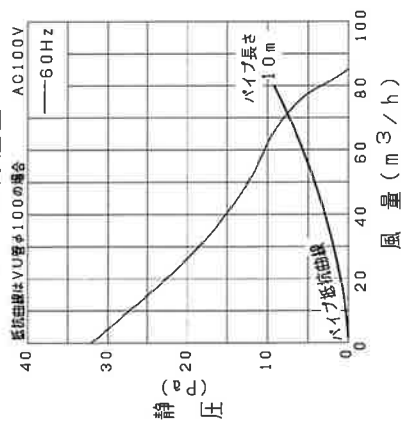
一級建築士 第 265959号 神田 聖

**注意**

- ・この製品は高所取付用です。またメンテナンスができる位置に据付けてください。  
(床面より1800mm以上のメンテナンス可能な位置)
- ・高温(40℃以上)になる場所には据付けしないでください。
- ・早期故障の原因になります。
- ・本体は十分乾燥のあるところに据付けてください。
- ・湿気の多い所(浴室およびシャワー付洗面台・衣類乾燥機などの湿気が直接当たる場所)、結露する所では使用しないでください。感電・故障の原因になります。
- ・台所のような油煙の多い場所や有機溶剤のかかる場所には据付けしないでください。
- ・早期故障や火災の原因になります。
- ・温泉や旅館などの腐食性成分を含む場所には据付けしないでください。
- ・腐食(落下)、漏電(感電)、早期故障の原因になります。
- ・据付および電気工事は安全上必ず同梱の据付説明書に従ってください。
- ・炭酸パイプを必ず使用してください。
- ・アルミフレキシブルダクトには据付けしないでください。振動の原因になります。
- ・屋外部材と組み合わせる場合、壁厚の度合で据付けられない場合があります。
- ・当社換気送風機結合カタログをご確認の上、必要壁厚を確保してください。
- ・直接屋外に排気する場合、雨水浸入防止のためシステム部材(屋外フードなど)を使用してください。
- ・外風の吹き付けが強い場所で使用するときは風圧シャッター付窓用フードを据付けることをおすすめします。
- ・風圧シャッターがない場合は、壁面汚れ、雨水浸入の原因になります。
- ・壁に埋め込む炭酸パイプは雨水の浸入を防ぐために、屋外側に1/50~1/100の下りこう配をつけてください。
- ・効果的な換気を行うために、給気口を設けてください。



**P-Q特性図**



**部品表**

品番	品名	材質	色調(マンセル・記)
01	グリル	合成樹脂	0.8GY9.0/0.5
02	本体	合成樹脂	
03	羽根	合成樹脂	
04	炭酸管子		
05	電動機		
06	電源スイッチ		2.5YG/2
07	スプリング	パネ用ステンレス鋼板	
08	パックン		

**特性表**

定格電圧 (V)	定格周波数 (Hz)	定格電流 (A)	定格消費電力 (W)	開放風量 (m³/h)	有効換気量 (m³/h)	騒音 (dB)	質量 (kg)
100	60	0.02	2	8.5	7.5	22	0.46
電動機形式	コンデンサ永久分相形単相誘導電動機 2極			シャッター形式	-	羽根径	8.5 cm
耐電圧	AC 1000V	1分間		絶縁抵抗	10MΩ以上 (500Vメガー)		

※特性は JIS C 9603 に基づく。



**三菱電機株式会社**

第三角法

作成日付

2022-03-15

整理番号

NB321384

形名

V-08PLD 8

パイプ用ファン

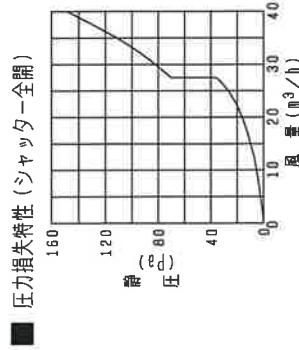
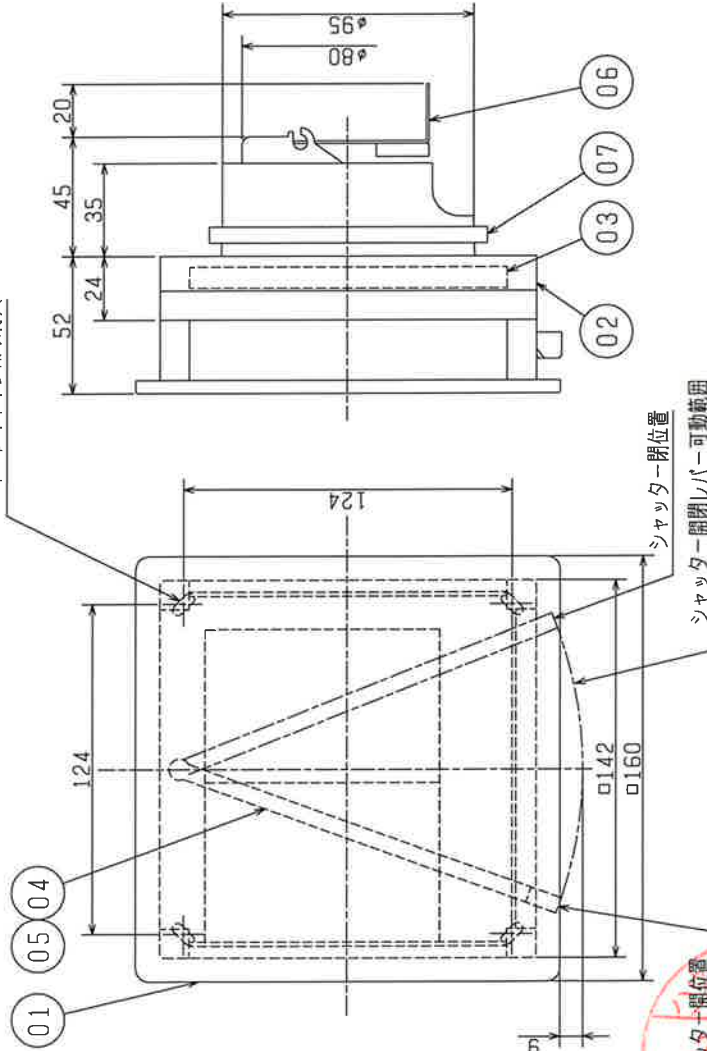
24時間換気機能付 角形格子タイプ

1/1



■ 外形図 (単位 mm)

4×φ4木ネジ用取付穴



■ 設計・取付けに関するご注意

- この製品は24時間換気方式の排気による圧力差を利用する自然給気口として、住宅居室室内の壁に取付けて使用してください。それ以外の用途・場所には使用(取付け)しないでください。
- 通常はシャッター「全開」で使用しますが、台風などの風雨が激しいときはシャッターを閉じることができます。(シャッター開閉動作のため、開閉レバーの可動範囲を確保してください)
- 取付けは安全上必ず同梱の据付・取説説明書に従ってください。
- 接続するダクトは雨水の浸入を防ぐため、屋外に向けて1/30以上の下り勾配をつけてください。
- 石こうボードに固定する場合は、必ず市販の石こうボード用アンカーを使用し取付けてください。
- 下記環境で使用しますとシャッターおよびグリル表面から結露水が滴下することがあります。(屋外温度が-5℃を下回りかつ室内湿度20℃、室内湿度が50%RH以上)
- 高温(40℃以上)になる場所では使用できません。
- 直接炎・油煙があるおそれがある場所や有機溶剤・可燃性ガスのある場所では使用できません。
- フィルターのメンテナンスができる場所に取付けてください。
- この製品はフィルターを有しておりますが、屋外(外気)の環境によっては壁(天井)を汚すことがあります。また、小さな虫が侵入する場合がありますので、屋外側においては外灯などから離れた場所を選んで取付けてください。
- 火災警報器がある場合は、感知部から1.5m離れたところに取付けてください。
- 外気(冷気)の侵入や雨水の浸入、虫侵入の影響のない場所を選んでください。
- 外気の取入れは燃焼ガスを吸込まない、積雪で埋もれたりしない場所を選んでください。
- 屋外環境に適したフードを選定してください。
- 屋外部材を組み合わせる場合、壁厚が薄いと取付けられなれことがあります。

■ 特性表

質量 (kg)	圧力損失係数	直管相当長 (m)		開口面積 (cm <sup>2</sup> )	適用パイプ (mm)	付属部品
		給気	排気			
0.3	54.48	148.0	148.0	46	φ100	パッキン...1本 木ネジ...4本

※圧力損失係数と直管相当長は27m<sup>3</sup>/h時(シャッター全開)の値

第3角図法

作成日付  
13.02.20

形名

P-13WQU  
自然給気ユニット(薄壁対応タイプ・壁取付)

整理番号  
NB105054E

1/1

品番	品名	材質	色調(マンセル・近)	備考
01	パネル	合成樹脂	0.8GY9.0/0.5	
02	パイプガイド	合成樹脂	0.8GY9.0/0.5	
03	不織布フィルター	合成樹脂(カテキン入り)	白	質量法捕集効率82%
04	シャッター開閉レバー	合成樹脂	0.8GY9.0/0.5	
05	シャッター	合成樹脂	0.8GY9.0/0.5	
06	過給気防止シャッター	溶融亜鉛メッキ鋼板	1.0mm	
07	気密パッキン	ポリエチレン		

※仕様は場合により変更することがあります。



## し尿浄化槽処理対象人員算定表

し尿浄化槽の処理対象人員算定基準はJIS・A3302によること。

建物用途	建物名称	延べ床面積(m <sup>2</sup> )	採用する人槽
住宅	田邊邸	112.4 m <sup>2</sup>	5 人槽
面積による算定(JIS)	<p>1階延床面積 103.92m<sup>2</sup></p> <p>2階延床面積 8.48m<sup>2</sup></p> <p>1階+2階=112.40m<sup>2</sup></p> <p>150m<sup>2</sup> ≥ 112.40m<sup>2</sup> よって 5人槽となります</p> <p>∴5人槽</p>		



## 型式適合認定書

BCJ 基型-JS04646  
令和元年10月 4日

株式会社 ハウステック  
代表取締役社長 新井 仁 様

一般財団法人 日本建築センター  
理事長 橋 本 公 博

下記の型式については、建築基準法第68条の10第1項(同法第88条第1項において準用する場合を含む。)の規定に基づき、同法第1章から第3章までの規定又はこれに基づく命令の規定のうち同法施行令第136条の2の11に掲げる一連の規定に適合するものであることを認める。

### 記

1. 認定番号

型01Cad0c0054646

2. 認定をした型式に係る建築物の部分又は工作物の部分の種類

合併処理浄化槽

3. 認定した型式の内容

小規模合併処理浄化槽 KRS - 5A型

詳細内容は、別添仕様書及び図面による。

4. 一連の規定に適合するための適用条件

浄化槽法の規定に基づく適正な工事および適正な保守点検を実施すること。



認定書

群馬県高崎市栄町1番1号  
株式会社ハウステック  
代表取締役社長 新井 仁

令和元年11月7日付けで申請のありました下記の浄化槽の型式について、建築基準法及びこれに基づく命令で定める構造基準に適合すると認められるので、浄化槽法第13条第1項の規定に基づき、工場において製造される浄化槽の型式として認定する。

令和元年12月6日

国土交通省関東地方整備局長  
石原 康弘

記

1. 認定番号等

認定番号	浄化槽の名称	工場の所在地及び名称	浄化槽の概要		
			処理方式	処理対象人員 (人)	日平均汚水量 (m <sup>3</sup> /日)
3-19-H-003	沈殿分離・嫌気ろ床 ・接触ばっ気方式 KRS-5A型	茨城県筑西市下江連1250番地 株式会社ハウステック 結城工場	建築基準法第68 条の25第1項の 規定に基づき、 同法施行令第35 条第1項の規定に 適合する沈殿分離 ・嫌気ろ床・接触ば っ気方式	5	1.0
3-19-H-003-1	沈殿分離・嫌気ろ床 ・接触ばっ気方式 KRS-5B型	兵庫県佐用郡佐用町久崎580番地 池田化成工業株式会社 上月工場		5	1.0
3-19-H-003-2	沈殿分離・嫌気ろ床 ・接触ばっ気方式 KRS-7A型			7	1.4
3-19-H-003-3	沈殿分離・嫌気ろ床 ・接触ばっ気方式 KRS-7B型			7	1.4



# 認定書

国住指第 3562 号  
平成 31 年 3 月 29 日

株式会社ハウステック  
代表取締役社長 山口 晃 様

国土交通大臣 石井 啓



下記の構造方法等については、建築基準法第 68 条の 25 第 1 項（同法第 88 条第 1 項において準用する場合を含む。）の規定に基づき、同法施行令第 35 条第 1 項の規定に適合するものであることを認める。

## 記

1. 認定番号  
DW3N-0177
2. 認定をした構造方法等の名称  
沈殿分離・嫌気ろ床・接触ばっ気方式 KRS 型/5～50 人槽/合併処理浄化槽/汚物処理性能における構造方法
3. 認定をした構造方法等の内容  
別添のとおり

（注意）この認定書は、大切に保存しておいてください。

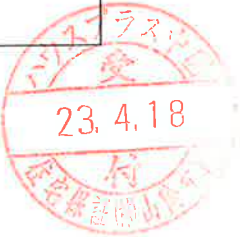


## 構造方法の概要

1. 件名	沈殿分離・嫌気ろ床・接触ばっ気方式 KRS型 / 5～50人槽 ／合併処理浄化槽／汚物処理性能
2. 処理区分	合併処理
3. 設計	株式会社ハウステック
4. 維持管理頻度等	保守点検頻度 : 5～20人 4ヶ月に1回以上 21～50人 3ヶ月に1回以上 汚泥引抜頻度（設計値） : 年1回 （汚泥引抜対象単位装置名 : 沈殿分離槽、嫌気ろ床槽）
5. 構造方法の概要	沈殿分離槽、嫌気ろ床槽、接触ばっ気槽、沈殿槽および消毒槽 を組み合わせた合併処理浄化槽
6. 参考事項	<ul style="list-style-type: none"> <li>・ 7. 装置の概要の「(4) 流入水質」は標準流入水質とし、尿尿及びこれと併せた雑排水（工場排水、雨水、その他の特殊な排水を除く。）とする。</li> <li>・ 用語説明 <ul style="list-style-type: none"> <li>BOD : 生物化学的酸素要求量</li> <li>T-N : 全窒素</li> <li>SS : 浮遊物質</li> <li>COD : 化学的酸素要求量</li> <li>pH : 水素イオン濃度指数</li> <li>PP : ポリプロピレン</li> </ul> </li> <li>ピ-カット : 集中して排出される時間帯の汚水を溜め、 汚水を一定量だけ移送し処理性能の安定化を図る機能</li> <li>ピ-カット部 : 集中して排出される時間帯の汚水を溜める部分</li> </ul>

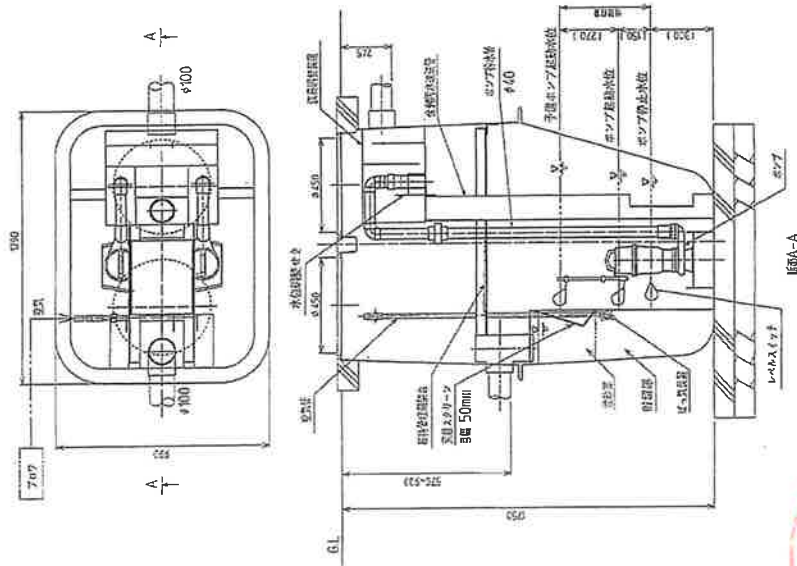


7. 装置の概要	
(1) 処理方式	沈殿分離・嫌気ろ床・接触ばっ気方式
(2) 処理対象人員	5~50人
(3) 日平均汚水量	1.0~10.0m <sup>3</sup> /日
(4) 流入水質	BOD 200mg/L、T-N 45mg/L、SS 160mg/L、COD 100mg/L
(5) 処理水質	BOD 20mg/L以下、T-N 20mg/L以下、SS 15mg/L以下、COD 30mg/L以下 pH5.8~8.6、大腸菌群数 3,000個/cm <sup>3</sup> 以下
(6) 処理工程	<p style="text-align: center;"> <span style="display: inline-block; width: 15px; height: 10px; background-color: #cccccc; border: 1px solid black; margin-right: 5px;"></span> : ピークカット部を示す。     </p>





オプション図(原水ポンプ槽例)

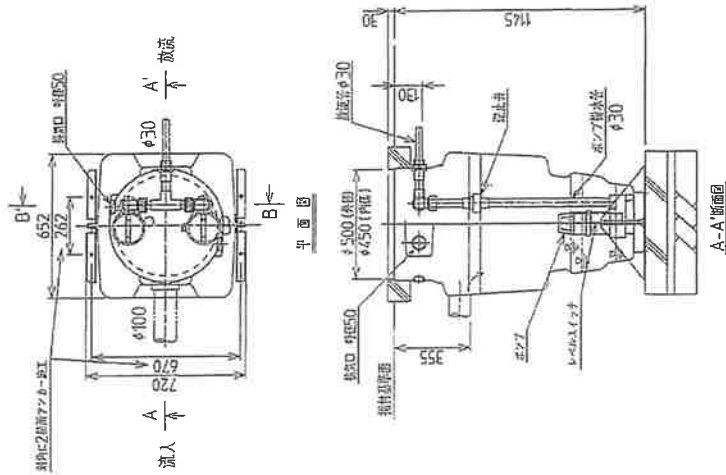


仕様

No.	項目	仕様	単位	注
1	材質	FRP		
2	ポンプ	32W 24000V 1相		
3	ポンプ	140-501/2 50x400 X4相		
4	ポンプ	250W 24000V 2相3線制		
5	ポンプ	FRP		
6	ポンプ	FRP		
7	ポンプ	FRP		

※ポンプはFRP製700B・1100B・1300B・1500B・1700B・1900B・2100B・2300B・2500B・2700B・2900B・3100B・3300B・3500B・3700B・3900B・4100B・4300B・4500B・4700B・4900B・5100B・5300B・5500B・5700B・5900B・6100B・6300B・6500B・6700B・6900B・7100B・7300B・7500B・7700B・7900B・8100B・8300B・8500B・8700B・8900B・9100B・9300B・9500B・9700B・9900B・10100B・10300B・10500B・10700B・10900B・11100B・11300B・11500B・11700B・11900B・12100B・12300B・12500B・12700B・12900B・13100B・13300B・13500B・13700B・13900B・14100B・14300B・14500B・14700B・14900B・15100B・15300B・15500B・15700B・15900B・16100B・16300B・16500B・16700B・16900B・17100B・17300B・17500B・17700B・17900B・18100B・18300B・18500B・18700B・18900B・19100B・19300B・19500B・19700B・19900B・20100B・20300B・20500B・20700B・20900B・21100B・21300B・21500B・21700B・21900B・22100B・22300B・22500B・22700B・22900B・23100B・23300B・23500B・23700B・23900B・24100B・24300B・24500B・24700B・24900B・25100B・25300B・25500B・25700B・25900B・26100B・26300B・26500B・26700B・26900B・27100B・27300B・27500B・27700B・27900B・28100B・28300B・28500B・28700B・28900B・29100B・29300B・29500B・29700B・29900B・30100B・30300B・30500B・30700B・30900B・31100B・31300B・31500B・31700B・31900B・32100B・32300B・32500B・32700B・32900B・33100B・33300B・33500B・33700B・33900B・34100B・34300B・34500B・34700B・34900B・35100B・35300B・35500B・35700B・35900B・36100B・36300B・36500B・36700B・36900B・37100B・37300B・37500B・37700B・37900B・38100B・38300B・38500B・38700B・38900B・39100B・39300B・39500B・39700B・39900B・40100B・40300B・40500B・40700B・40900B・41100B・41300B・41500B・41700B・41900B・42100B・42300B・42500B・42700B・42900B・43100B・43300B・43500B・43700B・43900B・44100B・44300B・44500B・44700B・44900B・45100B・45300B・45500B・45700B・45900B・46100B・46300B・46500B・46700B・46900B・47100B・47300B・47500B・47700B・47900B・48100B・48300B・48500B・48700B・48900B・49100B・49300B・49500B・49700B・49900B・50100B・50300B・50500B・50700B・50900B・51100B・51300B・51500B・51700B・51900B・52100B・52300B・52500B・52700B・52900B・53100B・53300B・53500B・53700B・53900B・54100B・54300B・54500B・54700B・54900B・55100B・55300B・55500B・55700B・55900B・56100B・56300B・56500B・56700B・56900B・57100B・57300B・57500B・57700B・57900B・58100B・58300B・58500B・58700B・58900B・59100B・59300B・59500B・59700B・59900B・60100B・60300B・60500B・60700B・60900B・61100B・61300B・61500B・61700B・61900B・62100B・62300B・62500B・62700B・62900B・63100B・63300B・63500B・63700B・63900B・64100B・64300B・64500B・64700B・64900B・65100B・65300B・65500B・65700B・65900B・66100B・66300B・66500B・66700B・66900B・67100B・67300B・67500B・67700B・67900B・68100B・68300B・68500B・68700B・68900B・69100B・69300B・69500B・69700B・69900B・70100B・70300B・70500B・70700B・70900B・71100B・71300B・71500B・71700B・71900B・72100B・72300B・72500B・72700B・72900B・73100B・73300B・73500B・73700B・73900B・74100B・74300B・74500B・74700B・74900B・75100B・75300B・75500B・75700B・75900B・76100B・76300B・76500B・76700B・76900B・77100B・77300B・77500B・77700B・77900B・78100B・78300B・78500B・78700B・78900B・79100B・79300B・79500B・79700B・79900B・80100B・80300B・80500B・80700B・80900B・81100B・81300B・81500B・81700B・81900B・82100B・82300B・82500B・82700B・82900B・83100B・83300B・83500B・83700B・83900B・84100B・84300B・84500B・84700B・84900B・85100B・85300B・85500B・85700B・85900B・86100B・86300B・86500B・86700B・86900B・87100B・87300B・87500B・87700B・87900B・88100B・88300B・88500B・88700B・88900B・89100B・89300B・89500B・89700B・89900B・90100B・90300B・90500B・90700B・90900B・91100B・91300B・91500B・91700B・91900B・92100B・92300B・92500B・92700B・92900B・93100B・93300B・93500B・93700B・93900B・94100B・94300B・94500B・94700B・94900B・95100B・95300B・95500B・95700B・95900B・96100B・96300B・96500B・96700B・96900B・97100B・97300B・97500B・97700B・97900B・98100B・98300B・98500B・98700B・98900B・99100B・99300B・99500B・99700B・99900B

オプション図(放流ポンプ槽例)



仕様

No.	項目	仕様	単位	注
1	材質	FRP		
2	ポンプ	32W 24000V 1相		
3	ポンプ	140-501/2 50x400 X4相		
4	ポンプ	250W 24000V 2相3線制		
5	ポンプ	FRP		
6	ポンプ	FRP		
7	ポンプ	FRP		

※ ポンプ槽の形状は、標榜により異なる場合がある。  
※ 放流ポンプ槽は、強化樹脂本体併用型もある。



# 住宅用防災機器設置計画書

令和 5 年 4 月 18 日

消防長 様

届出者

住 所 島根県出雲市塩冶有原町1丁目42番地

ハイグランディ塩冶202号室

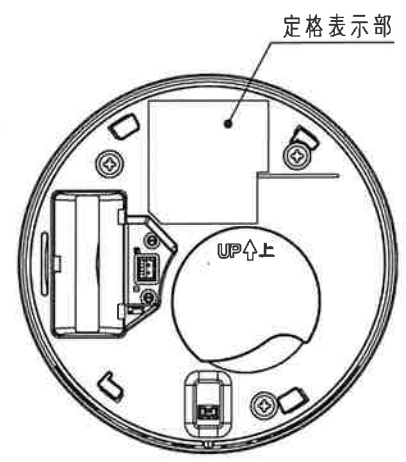
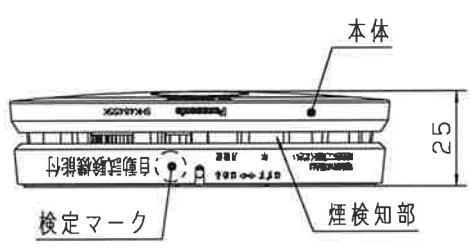
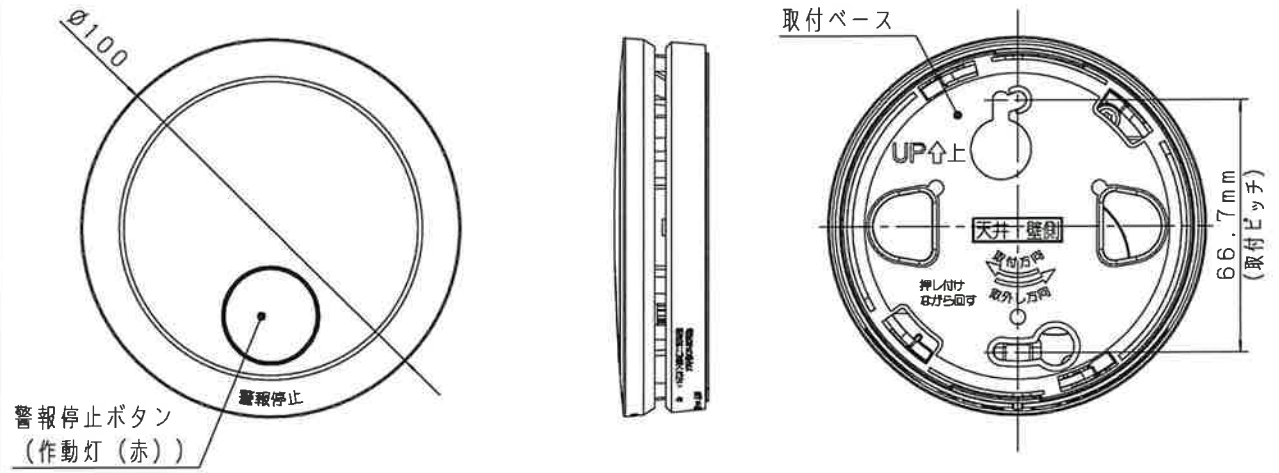
0853-31-9839

氏 名

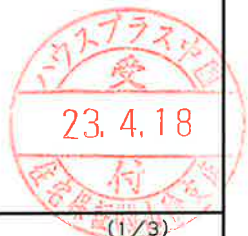
田邊 達也

建築主	住 所	島根県出雲市塩冶有原町1丁目42番地 ハイグランディ塩冶202号室 電話 0853-31-9839					
	氏 名	田邊 達也					
住宅等の概要	所 在 地	島根県出雲市多伎町小田137-109					
	構 造 ・ 規 模	木造 地上 2階 地下 階			延べ面積 112.40 m <sup>2</sup>		
		機器仕様					
階	室名	室面積 m <sup>2</sup>	居室利用 の有無	機器設置 の有無	感知方式	電源供給方式	製造者名 (型式番号又は確認番号)
1	洋間	9.52	<input checked="" type="checkbox"/>	<input checked="" type="checkbox"/>	<input checked="" type="checkbox"/> 煙式 <input type="checkbox"/> 熱式	<input type="checkbox"/> AC <input checked="" type="checkbox"/> 電池	<input type="checkbox"/> NS等 SHK48455K 住警第30~7号
			<input type="checkbox"/>	<input type="checkbox"/>	<input type="checkbox"/> 煙式 <input type="checkbox"/> 熱式	<input type="checkbox"/> AC <input type="checkbox"/> 電池	<input type="checkbox"/> NS等
			<input type="checkbox"/>	<input type="checkbox"/>	<input type="checkbox"/> 煙式 <input type="checkbox"/> 熱式	<input type="checkbox"/> AC <input type="checkbox"/> 電池	<input type="checkbox"/> NS等
			<input type="checkbox"/>	<input type="checkbox"/>	<input type="checkbox"/> 煙式 <input type="checkbox"/> 熱式	<input type="checkbox"/> AC <input type="checkbox"/> 電池	<input type="checkbox"/> NS等
			<input type="checkbox"/>	<input type="checkbox"/>	<input type="checkbox"/> 煙式 <input type="checkbox"/> 熱式	<input type="checkbox"/> AC <input type="checkbox"/> 電池	<input type="checkbox"/> NS等
			<input type="checkbox"/>	<input type="checkbox"/>	<input type="checkbox"/> 煙式 <input type="checkbox"/> 熱式	<input type="checkbox"/> AC <input type="checkbox"/> 電池	<input type="checkbox"/> NS等
			<input type="checkbox"/>	<input type="checkbox"/>	<input type="checkbox"/> 煙式 <input type="checkbox"/> 熱式	<input type="checkbox"/> AC <input type="checkbox"/> 電池	<input type="checkbox"/> NS等
			<input type="checkbox"/>	<input type="checkbox"/>	<input type="checkbox"/> 煙式 <input type="checkbox"/> 熱式	<input type="checkbox"/> AC <input type="checkbox"/> 電池	<input type="checkbox"/> NS等
			<input type="checkbox"/>	<input type="checkbox"/>	<input type="checkbox"/> 煙式 <input type="checkbox"/> 熱式	<input type="checkbox"/> AC <input type="checkbox"/> 電池	<input type="checkbox"/> NS等
			<input type="checkbox"/>	<input type="checkbox"/>	<input type="checkbox"/> 煙式 <input type="checkbox"/> 熱式	<input type="checkbox"/> AC <input type="checkbox"/> 電池	<input type="checkbox"/> NS等
			<input type="checkbox"/>	<input type="checkbox"/>	<input type="checkbox"/> 煙式 <input type="checkbox"/> 熱式	<input type="checkbox"/> AC <input type="checkbox"/> 電池	<input type="checkbox"/> NS等
			<input type="checkbox"/>	<input type="checkbox"/>	<input type="checkbox"/> 煙式 <input type="checkbox"/> 熱式	<input type="checkbox"/> AC <input type="checkbox"/> 電池	<input type="checkbox"/> NS等
			<input type="checkbox"/>	<input type="checkbox"/>	<input type="checkbox"/> 煙式 <input type="checkbox"/> 熱式	<input type="checkbox"/> AC <input type="checkbox"/> 電池	<input type="checkbox"/> NS等
			<input type="checkbox"/>	<input type="checkbox"/>	<input type="checkbox"/> 煙式 <input type="checkbox"/> 熱式	<input type="checkbox"/> AC <input type="checkbox"/> 電池	<input type="checkbox"/> NS等
			<input type="checkbox"/>	<input type="checkbox"/>	<input type="checkbox"/> 煙式 <input type="checkbox"/> 熱式	<input type="checkbox"/> AC <input type="checkbox"/> 電池	<input type="checkbox"/> NS等
			<input type="checkbox"/>	<input type="checkbox"/>	<input type="checkbox"/> 煙式 <input type="checkbox"/> 熱式	<input type="checkbox"/> AC <input type="checkbox"/> 電池	<input type="checkbox"/> NS等
			<input type="checkbox"/>	<input type="checkbox"/>	<input type="checkbox"/> 煙式 <input type="checkbox"/> 熱式	<input type="checkbox"/> AC <input type="checkbox"/> 電池	<input type="checkbox"/> NS等
			<input type="checkbox"/>	<input type="checkbox"/>	<input type="checkbox"/> 煙式 <input type="checkbox"/> 熱式	<input type="checkbox"/> AC <input type="checkbox"/> 電池	<input type="checkbox"/> NS等
			<input type="checkbox"/>	<input type="checkbox"/>	<input type="checkbox"/> 煙式 <input type="checkbox"/> 熱式	<input type="checkbox"/> AC <input type="checkbox"/> 電池	<input type="checkbox"/> NS等
			<input type="checkbox"/>	<input type="checkbox"/>	<input type="checkbox"/> 煙式 <input type="checkbox"/> 熱式	<input type="checkbox"/> AC <input type="checkbox"/> 電池	<input type="checkbox"/> NS等
			<input type="checkbox"/>	<input type="checkbox"/>	<input type="checkbox"/> 煙式 <input type="checkbox"/> 熱式	<input type="checkbox"/> AC <input type="checkbox"/> 電池	<input type="checkbox"/> NS等
			<input type="checkbox"/>	<input type="checkbox"/>	<input type="checkbox"/> 煙式 <input type="checkbox"/> 熱式	<input type="checkbox"/> AC <input type="checkbox"/> 電池	<input type="checkbox"/> NS等
			<input type="checkbox"/>	<input type="checkbox"/>	<input type="checkbox"/> 煙式 <input type="checkbox"/> 熱式	<input type="checkbox"/> AC <input type="checkbox"/> 電池	<input type="checkbox"/> NS等
			<input type="checkbox"/>	<input type="checkbox"/>	<input type="checkbox"/> 煙式 <input type="checkbox"/> 熱式	<input type="checkbox"/> AC <input type="checkbox"/> 電池	<input type="checkbox"/> NS等
			<input type="checkbox"/>	<input type="checkbox"/>	<input type="checkbox"/> 煙式 <input type="checkbox"/> 熱式	<input type="checkbox"/> AC <input type="checkbox"/> 電池	<input type="checkbox"/> NS等
			<input type="checkbox"/>	<input type="checkbox"/>	<input type="checkbox"/> 煙式 <input type="checkbox"/> 熱式	<input type="checkbox"/> AC <input type="checkbox"/> 電池	<input type="checkbox"/> NS等
			<input type="checkbox"/>	<input type="checkbox"/>	<input type="checkbox"/> 煙式 <input type="checkbox"/> 熱式	<input type="checkbox"/> AC <input type="checkbox"/> 電池	<input type="checkbox"/> NS等
			<input type="checkbox"/>	<input type="checkbox"/>	<input type="checkbox"/> 煙式 <input type="checkbox"/> 熱式	<input type="checkbox"/> AC <input type="checkbox"/> 電池	<input type="checkbox"/> NS等
			<input type="checkbox"/>	<input type="checkbox"/>	<input type="checkbox"/> 煙式 <input type="checkbox"/> 熱式	<input type="checkbox"/> AC <input type="checkbox"/> 電池	<input type="checkbox"/> NS等
			<input type="checkbox"/>	<input type="checkbox"/>	<input type="checkbox"/> 煙式 <input type="checkbox"/> 熱式	<input type="checkbox"/> AC <input type="checkbox"/> 電池	<input type="checkbox"/> NS等
			<input type="checkbox"/>	<input type="checkbox"/>	<input type="checkbox"/> 煙式 <input type="checkbox"/> 熱式	<input type="checkbox"/> AC <input type="checkbox"/> 電池	<input type="checkbox"/> NS等
			<input type="checkbox"/>	<input type="checkbox"/>	<input type="checkbox"/> 煙式 <input type="checkbox"/> 熱式	<input type="checkbox"/> AC <input type="checkbox"/> 電池	<input type="checkbox"/> NS等
			<input type="checkbox"/>	<input type="checkbox"/>	<input type="checkbox"/> 煙式 <input type="checkbox"/> 熱式	<input type="checkbox"/> AC <input type="checkbox"/> 電池	<input type="checkbox"/> NS等
			<input type="checkbox"/>	<input type="checkbox"/>	<input type="checkbox"/> 煙式 <input type="checkbox"/> 熱式	<input type="checkbox"/> AC <input type="checkbox"/> 電池	<input type="checkbox"/> NS等
			<input type="checkbox"/>	<input type="checkbox"/>	<input type="checkbox"/> 煙式 <input type="checkbox"/> 熱式	<input type="checkbox"/> AC <input type="checkbox"/> 電池	<input type="checkbox"/> NS等
			<input type="checkbox"/>	<input type="checkbox"/>	<input type="checkbox"/> 煙式 <input type="checkbox"/> 熱式	<input type="checkbox"/> AC <input type="checkbox"/> 電池	<input type="checkbox"/> NS等
			<input type="checkbox"/>	<input type="checkbox"/>	<input type="checkbox"/> 煙式 <input type="checkbox"/> 熱式	<input type="checkbox"/> AC <input type="checkbox"/> 電池	<input type="checkbox"/> NS等
			<input type="checkbox"/>	<input type="checkbox"/>	<input type="checkbox"/> 煙式 <input type="checkbox"/> 熱式	<input type="checkbox"/> AC <input type="checkbox"/> 電池	<input type="checkbox"/> NS等
			<input type="checkbox"/>	<input type="checkbox"/>	<input type="checkbox"/> 煙式 <input type="checkbox"/> 熱式	<input type="checkbox"/> AC <input type="checkbox"/> 電池	<input type="checkbox"/> NS等
			<input type="checkbox"/>	<input type="checkbox"/>	<input type="checkbox"/> 煙式 <input type="checkbox"/> 熱式	<input type="checkbox"/> AC <input type="checkbox"/> 電池	<input type="checkbox"/> NS等
			<input type="checkbox"/>	<input type="checkbox"/>	<input type="checkbox"/> 煙式 <input type="checkbox"/> 熱式	<input type="checkbox"/> AC <input type="checkbox"/> 電池	<input type="checkbox"/> NS等
			<input type="checkbox"/>	<input type="checkbox"/>	<input type="checkbox"/> 煙式 <input type="checkbox"/> 熱式	<input type="checkbox"/> AC <input type="checkbox"/> 電池	<input type="checkbox"/> NS等
			<input type="checkbox"/>	<input type="checkbox"/>	<input type="checkbox"/> 煙式 <input type="checkbox"/> 熱式	<input type="checkbox"/> AC <input type="checkbox"/> 電池	<input type="checkbox"/> NS等
			<input type="checkbox"/>	<input type="checkbox"/>	<input type="checkbox"/> 煙式 <input type="checkbox"/> 熱式	<input type="checkbox"/> AC <input type="checkbox"/> 電池	<input type="checkbox"/> NS等
			<input type="checkbox"/>	<input type="checkbox"/>	<input type="checkbox"/> 煙式 <input type="checkbox"/> 熱式	<input type="checkbox"/> AC <input type="checkbox"/> 電池	<input type="checkbox"/> NS等
			<input type="checkbox"/>	<input type="checkbox"/>	<input type="checkbox"/> 煙式 <input type="checkbox"/> 熱式	<input type="checkbox"/> AC <input type="checkbox"/> 電池	<input type="checkbox"/> NS等
			<input type="checkbox"/>	<input type="checkbox"/>	<input type="checkbox"/> 煙式 <input type="checkbox"/> 熱式	<input type="checkbox"/> AC <input type="checkbox"/> 電池	<input type="checkbox"/> NS等
			<input type="checkbox"/>	<input type="checkbox"/>	<input type="checkbox"/> 煙式 <input type="checkbox"/> 熱式	<input type="checkbox"/> AC <input type="checkbox"/> 電池	<input type="checkbox"/> NS等
			<input type="checkbox"/>	<input type="checkbox"/>	<input type="checkbox"/> 煙式 <input type="checkbox"/> 熱式	<input type="checkbox"/> AC <input type="checkbox"/> 電池	<input type="checkbox"/> NS等
			<input type="checkbox"/>	<input type="checkbox"/>	<input type="checkbox"/> 煙式 <input type="checkbox"/> 熱式	<input type="checkbox"/> AC <input type="checkbox"/> 電池	<input type="checkbox"/> NS等
			<input type="checkbox"/>	<input type="checkbox"/>	<input type="checkbox"/> 煙式 <input type="checkbox"/> 熱式	<input type="checkbox"/> AC <input type="checkbox"/> 電池	<input type="checkbox"/> NS等
			<input type="checkbox"/>	<input type="checkbox"/>	<input type="checkbox"/> 煙式 <input type="checkbox"/> 熱式	<input type="checkbox"/> AC <input type="checkbox"/> 電池	<input type="checkbox"/> NS等
			<input type="checkbox"/>	<input type="checkbox"/>	<input type="checkbox"/> 煙式 <input type="checkbox"/> 熱式	<input type="checkbox"/> AC <input type="checkbox"/> 電池	<input type="checkbox"/> NS等
			<input type="checkbox"/>	<input type="checkbox"/>	<input type="checkbox"/> 煙式 <input type="checkbox"/> 熱式	<input type="checkbox"/> AC <input type="checkbox"/> 電池	<input type="checkbox"/> NS等
			<input type="checkbox"/>	<input type="checkbox"/>	<input type="checkbox"/> 煙式 <input type="checkbox"/> 熱式	<input type="checkbox"/> AC <input type="checkbox"/> 電池	<input type="checkbox"/> NS等
			<input type="checkbox"/>	<input type="checkbox"/>	<input type="checkbox"/> 煙式 <input type="checkbox"/> 熱式	<input type="checkbox"/> AC <input type="checkbox"/> 電池	<input type="checkbox"/> NS等
			<input type="checkbox"/>	<input type="checkbox"/>	<input type="checkbox"/> 煙式 <input type="checkbox"/> 熱式	<input type="checkbox"/> AC <input type="checkbox"/> 電池	<input type="checkbox"/> NS等
			<input type="checkbox"/>	<input type="checkbox"/>	<input type="checkbox"/> 煙式 <input type="checkbox"/> 熱式	<input type="checkbox"/> AC <input type="checkbox"/> 電池	<input type="checkbox"/> NS等
			<input type="checkbox"/>	<input type="checkbox"/>	<input type="checkbox"/> 煙式 <input type="checkbox"/> 熱式	<input type="checkbox"/> AC <input type="checkbox"/> 電池	<input type="checkbox"/> NS等
			<input type="checkbox"/>	<input type="checkbox"/>	<input type="checkbox"/> 煙式 <input type="checkbox"/> 熱式	<input type="checkbox"/> AC <input type="checkbox"/> 電池	<input type="checkbox"/> NS等
			<input type="checkbox"/>	<input type="checkbox"/>	<input type="checkbox"/> 煙式 <input type="checkbox"/> 熱式	<input type="checkbox"/> AC <input type="checkbox"/> 電池	<input type="checkbox"/> NS等
			<input type="checkbox"/>	<input type="checkbox"/>	<input type="checkbox"/> 煙式 <input type="checkbox"/> 熱式	<input type="checkbox"/> AC <input type="checkbox"/> 電池	<input type="checkbox"/> NS等
			<input type="checkbox"/>	<input type="checkbox"/>	<input type="checkbox"/> 煙式 <input type="checkbox"/> 熱式	<input type="checkbox"/> AC <input type="checkbox"/> 電池	<input type="checkbox"/> NS等
			<input type="checkbox"/>	<input type="checkbox"/>	<input type="checkbox"/> 煙式 <input type="checkbox"/> 熱式	<input type="checkbox"/> AC <input type="checkbox"/> 電池	<input type="checkbox"/> NS等
			<input type="checkbox"/>	<input type="checkbox"/>	<input type="checkbox"/> 煙式 <input type="checkbox"/> 熱式	<input type="checkbox"/> AC <input type="checkbox"/> 電池	<input type="checkbox"/> NS等
			<input type="checkbox"/>	<input type="checkbox"/>	<input type="checkbox"/> 煙式 <input type="checkbox"/> 熱式	<input type="checkbox"/> AC <input type="checkbox"/> 電池	<input type="checkbox"/> NS等
			<input type="checkbox"/>	<input type="checkbox"/>	<input type="checkbox"/> 煙式 <input type="checkbox"/> 熱式	<input type="checkbox"/> AC <input type="checkbox"/> 電池	<input type="checkbox"/> NS等
			<input type="checkbox"/>	<input type="checkbox"/>	<input type="checkbox"/> 煙式 <input type="checkbox"/> 熱式	<input type="checkbox"/> AC <input type="checkbox"/> 電池	<input type="checkbox"/> NS等
			<input type="checkbox"/>	<input type="checkbox"/>	<input type="checkbox"/> 煙式 <input type="checkbox"/> 熱式	<input type="checkbox"/> AC <input type="checkbox"/> 電池	<input type="checkbox"/> NS等
			<input type="checkbox"/>	<input type="checkbox"/>	<input type="checkbox"/> 煙式 <input type="checkbox"/> 熱式	<input type="checkbox"/> AC <input type="checkbox"/> 電池	<input type="checkbox"/> NS等
			<input type="checkbox"/>	<input type="checkbox"/>	<input type="checkbox"/> 煙式 <input type="checkbox"/> 熱式	<input type="checkbox"/> AC <input type="checkbox"/> 電池	<input type="checkbox"/> NS等
			<input type="checkbox"/>	<input type="checkbox"/>	<input type="checkbox"/> 煙式 <input type="checkbox"/> 熱式	<input type="checkbox"/> AC <input type="checkbox"/> 電池	<input type="checkbox"/> NS等
			<input type="checkbox"/>	<input type="checkbox"/>	<input type="checkbox"/> 煙式 <input type="checkbox"/> 熱式	<input type="checkbox"/> AC <input type="checkbox"/> 電池	<input type="checkbox"/> NS等
			<input type="checkbox"/>	<input type="checkbox"/>	<input type="checkbox"/> 煙式 <input type="checkbox"/> 熱式	<input type="checkbox"/> AC <input type="checkbox"/> 電池	<input type="checkbox"/> NS等
			<input type="checkbox"/>	<input type="checkbox"/>	<input type="checkbox"/> 煙式 <input type="checkbox"/> 熱式	<input type="checkbox"/> AC <input type="checkbox"/> 電池	<input type="checkbox"/> NS等
			<input type="checkbox"/>	<input type="checkbox"/>	<input type="checkbox"/> 煙式 <input type="checkbox"/> 熱式	<input type="checkbox"/> AC <input type="checkbox"/> 電池	<input type="checkbox"/> NS等
			<input type="checkbox"/>	<input type="checkbox"/>	<input type="checkbox"/> 煙式 <input type="checkbox"/> 熱式	<input type="checkbox"/> AC <input type="checkbox"/> 電池	<input type="checkbox"/> NS等
			<input type="checkbox"/>	<input type="checkbox"/>	<input type="checkbox"/> 煙式 <input type="checkbox"/> 熱式	<input type="checkbox"/> AC <input type="checkbox"/> 電池	<input type="checkbox"/> NS等
			<input type="checkbox"/>	<input type="checkbox"/>	<input type="checkbox"/> 煙式 <input type="checkbox"/> 熱式	<input type="checkbox"/> AC <input type="checkbox"/> 電池	<input type="checkbox"/> NS等
			<input type="checkbox"/>	<input type="checkbox"/>	<input type="checkbox"/> 煙式 <input type="checkbox"/> 熱式	<input type="checkbox"/> AC <input type="checkbox"/> 電池	<input type="checkbox"/> NS等
			<input type="checkbox"/>	<input type="checkbox"/>	<input type="checkbox"/> 煙式 <input type="checkbox"/> 熱式	<input type="checkbox"/> AC <input type="checkbox"/> 電池	<input type="checkbox"/> NS等
			<input type="checkbox"/>	<input type="checkbox"/>	<input type="checkbox"/> 煙式 <input type="checkbox"/> 熱式	<input type="checkbox"/> AC <input type="checkbox"/> 電池	<input type="checkbox"/> NS等
			<input type="checkbox"/>	<input type="checkbox"/>	<input type="checkbox"/> 煙式 <input type="checkbox"/> 熱式	<input type="checkbox"/> AC <input type="checkbox"/> 電池	<input type="checkbox"/> NS等
			<input type="checkbox"/>	<input type="checkbox"/>	<input type="checkbox"/> 煙式 <input type="checkbox"/> 熱式	<input type="checkbox"/> AC <input type="checkbox"/> 電池	<input type="checkbox"/> NS等
			<input type="checkbox"/>	<input type="checkbox"/>	<input type="checkbox"/> 煙式 <input type="checkbox"/> 熱式	<input type="checkbox"/> AC <input type="checkbox"/> 電池	<input type="checkbox"/> NS等
			<input type="checkbox"/>	<input type="checkbox"/>	<input type="checkbox"/> 煙式 <input type="checkbox"/> 熱式	<input type="checkbox"/> AC <input type="checkbox"/> 電池	<input type="checkbox"/> NS等
			<input type="checkbox"/>	<input type="checkbox"/>	<input type="checkbox"/> 煙式 <input type="checkbox"/> 熱式	<input type="checkbox"/> AC <input type="checkbox"/> 電池	<input type="checkbox"/> NS等
			<input type="checkbox"/>	<input type="checkbox"/>	<input type="checkbox"/> 煙式 <input type="checkbox"/> 熱式	<input type="checkbox"/> AC <input type="checkbox"/> 電池	<input type="checkbox"/> NS等
			<input type="checkbox"/>	<input type="checkbox"/>	<input type="checkbox"/> 煙式 <input type="checkbox"/> 熱式	<input type="checkbox"/> AC <input type="checkbox"/> 電池	<input type="checkbox"/> NS等
			<input type="checkbox"/>	<input type="checkbox"/>	<input type="checkbox"/> 煙式 <input type="checkbox"/> 熱式	<input type="checkbox"/> AC <input type="checkbox"/> 電池	<input type="checkbox"/> NS等
			<input type="checkbox"/>	<input type="checkbox"/>	<input type="checkbox"/> 煙式 <input type="checkbox"/> 熱式	<input type="checkbox"/> AC <input type="checkbox"/> 電池	<input type="checkbox"/> NS等
			<input type="checkbox"/>	<input type="checkbox"/>	<input type="checkbox"/> 煙式 <input type="checkbox"/> 熱式	<input type="checkbox"/> AC <input type="checkbox"/> 電池	<input type="checkbox"/> NS等
			<input type="checkbox"/>	<input type="checkbox"/>	<input type="checkbox"/> 煙式 <input type="checkbox"/> 熱式	<input type="checkbox"/> AC <input type="checkbox"/> 電池	<input type="checkbox"/> NS等
			<input type="checkbox"/>	<input type="checkbox"/>	<input type="checkbox"/> 煙式 <input type="checkbox"/> 熱式	<input type="checkbox"/> AC <input type="checkbox"/> 電池	<input type="checkbox"/> NS等
			<input type="checkbox"/>	<input type="checkbox"/>	<input type="checkbox"/> 煙式 <input type="checkbox"/> 熱式	<input type="checkbox"/> AC <input type="checkbox"/> 電池	<input type="checkbox"/> NS等
			<input type="checkbox"/>	<input type="checkbox"/>	<input type="checkbox"/> 煙式 <input type="checkbox"/> 熱式	<input type="checkbox"/> AC <input type="checkbox"/> 電池	<input type="checkbox"/> NS等
			<input type="checkbox"/>	<input type="checkbox"/>	<input type="checkbox"/> 煙式 <input type="checkbox"/> 熱式	<input type="checkbox"/> AC <input type="checkbox"/> 電池	<input type="checkbox"/> NS等
			<input type="checkbox"/>	<input type="checkbox"/>	<input type="checkbox"/> 煙式 <input type="checkbox"/> 熱式	<input type="checkbox"/> AC <input type="checkbox"/> 電池	<input type="checkbox"/> NS等
			<input type="checkbox"/>	<input type="checkbox"/>	<input type="checkbox"/> 煙式 <input type="checkbox"/> 熱式	<input type="checkbox"/> AC <input type="checkbox"/> 電池	<input type="checkbox"/> NS等
			<input type="checkbox"/>	<input type="checkbox"/>	<input type="checkbox"/> 煙式 <input type="checkbox"/> 熱式	<input type="checkbox"/> AC <input type="checkbox"/> 電池	<input type="checkbox"/> NS等
			<input type="checkbox"/>	<input type="checkbox"/>	<input type="checkbox"/> 煙式 <input type="checkbox"/> 熱式	<input type="checkbox"/> AC <input type="checkbox"/> 電池	<input type="checkbox"/> NS等
			<input type="checkbox"/>	<input type="checkbox"/>	<input type="checkbox"/> 煙式 <input type="checkbox"/> 熱式	<input type="checkbox"/> AC <input type="checkbox"/> 電池	<input type="checkbox"/> NS等
			<input type="checkbox"/>	<input type="checkbox"/>	<input type="checkbox"/> 煙式 <input type="checkbox"/> 熱式	<input type="checkbox"/> AC <input type="checkbox"/> 電池	<input type="checkbox"/> NS等
			<input type="checkbox"/>	<input type="checkbox"/>	<input type="checkbox"/> 煙式 <input type="checkbox"/> 熱式	<input type="checkbox"/> AC <input type="checkbox"/> 電池	<input type="checkbox"/> NS等
			<input type="checkbox"/>	<input type="checkbox"/>	<input type="checkbox"/> 煙式 <input type="checkbox"/> 熱式	<input type="checkbox"/> AC <input type="checkbox"/> 電池	<input type="checkbox"/> NS等
			<input type="checkbox"/>	<input type="checkbox"/>	<input type="checkbox"/> 煙式 <input type="checkbox"/> 熱式	<input type="checkbox"/> AC <input type="checkbox"/> 電池	<input type="checkbox"/> NS等
			<input type="checkbox"/>	<input type="checkbox"/>	<input type="checkbox"/> 煙式 <input type="checkbox"/> 熱式	<input type="checkbox"/> AC <input type="checkbox"/> 電池	<input type="checkbox"/> NS等
			<input type="checkbox"/>	<input type="checkbox"/>	<input type="checkbox"/> 煙式 <input type="checkbox"/> 熱式	<input type="checkbox"/> AC <input type="checkbox"/> 電池	<input type="checkbox"/> NS等
			<input type="checkbox"/>	<input type="checkbox"/>	<input type="checkbox"/> 煙式 <input type="checkbox"/> 熱式	<input type="checkbox"/> AC <input type="checkbox"/> 電池	<input type="checkbox"/> NS等
			<input type="checkbox"/>	<input type="checkbox"/>	<input type="checkbox"/> 煙式 <input type="checkbox"/> 熱式	<input type="checkbox"/> AC <input type="checkbox"/> 電池	<input type="checkbox"/> NS等
			<input type="checkbox"/>	<input type="checkbox"/>	<input type="checkbox"/> 煙式 <input type="checkbox"/> 熱式	<input type="checkbox"/> AC <input type="checkbox"/> 電池	<input type="checkbox"/> NS等
			<input type="checkbox"/>	<input type="checkbox"/>	<input type="checkbox"/> 煙式 <input type="checkbox"/> 熱式	<input type="checkbox"/> AC <input type="checkbox"/> 電池	<input type="checkbox"/> NS等
			<input type="checkbox"/>	<input type="checkbox"/>	<input type="checkbox"/> 煙式 <input type="checkbox"/> 熱式	<input type="checkbox"/> AC <input type="checkbox"/> 電池	<input type="checkbox"/> NS等
			<input type="checkbox"/>	<input type="checkbox"/>	<input type="checkbox"/> 煙式 <input type="checkbox"/> 熱式	<input type="checkbox"/> AC <input type="checkbox"/> 電池	<input type="checkbox"/> NS等
			<input type="checkbox"/>	<input type="checkbox"/>	<input type="checkbox"/> 煙式 <input type="checkbox"/> 熱式	<input type="checkbox"/> AC <input type="checkbox"/> 電池	<input type="checkbox"/> NS等
			<input type="checkbox"/>	<input type="checkbox"/>	<input type="checkbox"/> 煙式 <input type="checkbox"/> 熱式	<input type="checkbox"/> AC <input type="checkbox"/> 電池	<input type="checkbox"/> NS等
			<input type="checkbox"/>	<input type="checkbox"/>	<input type="checkbox"/> 煙式 <input type="checkbox"/> 熱式	<input type="checkbox"/> AC <input type="checkbox"/> 電池	<input type="checkbox"/> NS等
			<input type="checkbox"/>	<input type="checkbox"/>	<input type="checkbox"/> 煙式 <input type="checkbox"/> 熱式	<input type="checkbox"/> AC <input type="checkbox"/> 電池	<input type="checkbox"/> NS等
			<input type="checkbox"/>	<input type="checkbox"/>	<input type="checkbox"/> 煙式 <input type="checkbox"/> 熱式	<input type="checkbox"/> AC <input type="checkbox"/> 電池	<input type="checkbox"/> NS等
			<input type="checkbox"/>	<input type="checkbox"/>	<input type="checkbox"/> 煙式 <input type="checkbox"/> 熱式	<input type="checkbox"/> AC <input type="checkbox"/> 電池	<input type="checkbox"/> NS等
			<input type="checkbox"/>	<input type="checkbox"/>	<input type="checkbox"/> 煙式 <input type="checkbox"/> 熱式	<input type="checkbox"/> AC <input type="checkbox"/> 電池	<input type="checkbox"/> NS等
			<input type="checkbox"/>	<input type="checkbox"/>	<input type="checkbox"/> 煙式 <input type="checkbox"/> 熱式	<input type="checkbox"/> AC <input type="checkbox"/> 電池	<input type="checkbox"/> NS等
			<input type="checkbox"/>	<input type="checkbox"/>	<input type="checkbox"/> 煙式 <input type="checkbox"/> 熱式	<input type="checkbox"/> AC <input type="checkbox"/> 電池	<input type="checkbox"/> NS等
			<input type="checkbox"/>	<input type="checkbox"/>	<input type="checkbox"/> 煙式 <input type="checkbox"/> 熱式	<input type="checkbox"/> AC <input type="checkbox"/> 電池	<input type="checkbox"/> NS等
			<input type="checkbox"/>	<input type="checkbox"/>	<input type="checkbox"/> 煙式 <input type="checkbox"/> 熱式	<input type="checkbox"/> AC <input type="checkbox"/> 電池	<input type="checkbox"/> NS等
			<input type="checkbox"/>	<input type="checkbox"/>	<input type="checkbox"/> 煙式 <input type="checkbox"/> 熱式	<input type="checkbox"/> AC <input type="checkbox"/> 電池	<input type="checkbox"/> NS等
			<input type="checkbox"/>	<input type="checkbox"/>	<input type="checkbox"/> 煙式 <input type="checkbox"/> 熱式	<input type="checkbox"/> AC <input type="checkbox"/> 電池	<input type="checkbox"/> NS等
			<input type="checkbox"/>	<input type="checkbox"/>	<input type="checkbox"/> 煙式 <input type="checkbox"/> 熱式	<input type="checkbox"/> AC <input type="checkbox"/> 電池	<input type="checkbox"/> NS等
			<input type="checkbox"/>	<input type="checkbox"/>	<input type="checkbox"/> 煙式 <input type="checkbox"/> 熱式	<input type="checkbox"/> AC <input type="checkbox"/> 電池	<input type="checkbox"/> NS等
			<input type="checkbox"/>	<input type="checkbox"/>	<input type="checkbox"/> 煙式 <input type="checkbox"/> 熱式	<input type="checkbox"/> AC <input type="checkbox"/> 電池	<input type="checkbox"/> NS等
			<input type="checkbox"/>	<input type="checkbox"/>	<input type="checkbox"/> 煙式 <input type="checkbox"/> 熱式	<input type="checkbox"/> AC <input type="checkbox"/> 電池	<input type="checkbox"/> NS等
			<input type="checkbox"/>	<input type="checkbox"/>	<input type="checkbox"/> 煙式 <input type="checkbox"/> 熱式	<input type="checkbox"/> AC <input type="checkbox"/> 電池	<input type="checkbox"/> NS等
			<input type="checkbox"/>	<input type="checkbox"/>	<input type="checkbox"/> 煙式 <input type="checkbox"/> 熱式	<input type="checkbox"/> AC <input type="checkbox"/> 電池	<input type="checkbox"/> NS等
			<input type="checkbox"/>	<input type="checkbox"/>	<input type="checkbox"/> 煙式 <input type="checkbox"/> 熱式	<input type="checkbox"/> AC <input type="checkbox"/> 電池	<input type="checkbox"/> NS等
			<input type="checkbox"/>	<input type="checkbox"/>	<input type="checkbox"/> 煙式 <input type="checkbox"/> 熱式	<input type="checkbox"/> AC <input type="checkbox"/> 電池	<input type="checkbox"/> NS等
			<input type="checkbox"/>	<input type="checkbox"/>	<input type="checkbox"/> 煙式 <input type="checkbox"/> 熱式		

主要部品材質	構成要素 本体	材 料 ABS樹脂	色 彩 クールホワイト	処 理	備 考
--------	------------	--------------	----------------	-----	-----




裏面図 (取付ベースを外した状態)



商品仕様書図	品名	けむり当番薄型2種 (電池式・移報接点なし) (警報音・音声警報機能付)	品番	SHK48455K (1/3)
単位: mm 第三角法	作成	2023年 2月 20日	改	パナソニック株式会社

検 定 格 機 能	型式番号	住警第30~7号	種別	光電式住宅用防災警報器	自動試験機能	煙が正常に検知できなくなった場合、「ピッピッピッ、故障です。」が3回鳴り、その後、約40秒ごとに「ピッピッピッ」が鳴ります。これを約1時間ごとに繰り返します。作動灯(赤)が点滅します。	
	型式	電池方式、2種 (DC3V、300mA)、自動試験機能付			そ の 他	電池切れ検出機能 (電池切れ警報) (遅延機能付)	電池寿命が近づくと「ピッ、電池切れです。」が3回鳴り、その後、約40秒ごとに「ピッ」が鳴ります。これを約1時間ごとに繰り返します。作動灯(赤)が8秒に1回点滅します。  (夜間に電池切れ警報を鳴りにくくしています。)
	使用電池	専用リチウム電池 (SH384552520) (DC3V)					
	電池寿命	約10年					
	使用周囲温度	0℃~+40℃					
	質量	約105g(電池含む)					
	警報音量	90 <sup>+1</sup> <sub>-3</sub> dB (1m)					
	警報音周波数	0.3kHz~4.0kHz					
	取付場所	居室、階段、廊下、寝室など					
	設置位置	天井面・壁面					
定 格 機 能			警報音・音声警報	作動灯(赤)		そ の 他	自動感度補正
	監視時	-		消灯			
	火災警報時	ピュー、ピュー、 火事です。火事です。		点滅			
	火災警報停止時	-		消灯			
	故障警報時 ※1	ピッピッピッ、 故障です。		点滅			
	故障警報停止時	-		点滅			
	電池切れ警報時 ※2	ピッ、 電池切れです。		8秒ごとに1回点滅			
	電池切れ警報停止時	-		8秒ごとに1回点滅			
	機器交換お知らせ時	-		5分ごとに4回点滅			
	機器交換お知らせ 停止時 ※3	-		消灯			
※1: 「自動試験機能」を参照 ※2: 「電池切れ検出機能」を参照 ※3: 「機器交換お知らせ機能」を参照							
そ の 他	取付方法	本体を天井面又は壁面にねじ止め 取付ピッチ 66.7mm					
	付属品	1. 取付ねじ 2本 2. 取扱説明書 3. 電池					
	警報音停止方法	警報停止ボタンを押すと、火災警報時は約5分間、故障警報時及び電池切れ警報時は約16時間警報音鳴動は停止し警報停止状態になります。時間経過後に警報状態になる条件が残っていれば、再び警報音が鳴動し警報状態になります。					
	動作機能の確認	<<テスト機能を使って確認する場合>> <input type="checkbox"/> 警報停止ボタンを押す(約1秒間) ・「ピッ、正常です。」が1回鳴り、作動灯(赤)が3回点滅すれば正常です。 <<火災警報音を鳴らして確認する場合>> <input type="checkbox"/> 警報停止ボタンを押し続ける(4秒以上) ・火災警報音「ピュー、ピュー、火事です。火事です。」が鳴り、作動灯(赤)が連続点滅すれば正常です。					
商品仕様書図		品名	けむり当番薄型2種 (電池式・移報接点なし) (警報音・音声警報機能付)		品番	SHK48455K (2/3)	
単位: mm 第三角法		作成	2023年 2月 20日		改	パナソニック株式会社	



<p>そ の 他</p>	<p>ご 注 意</p>	<ul style="list-style-type: none"> <li>▪ この商品は、電池交換が必要です。電池交換が可能な足場が確保できる場所に取付けてください。</li> <li>▪ 電池切れの場合は、お買い上げの販売店へお問い合わせください。電池の交換後は、上記の「動作機能の確認」を実施してください。</li> <li>▪ 電池の寿命は約10年ですが、お客様の使用環境によって短くなる場合があります。</li> <li>▪ けむり当番にキズをついたり、ペンキなどで塗装しないでください。</li> <li>▪ 次のような場所には設置しないでください。             <ol style="list-style-type: none"> <li>1. 天井のはりなどの近く</li> <li>2. タンスなどの真上および近く</li> <li>3. 換気扇（給気用）・エアコンの近く</li> <li>4. 空気の吹き出し口の近く</li> <li>5. 調理など火災ではない煙、蒸気などのかかる場所</li> <li>6. 照明器具の真上および近く</li> <li>7. 取付場所の温度が0℃を下まわる、あるいは40℃をこえる場所</li> <li>8. 屋外・屋側（軒先など）</li> <li>9. 浴室内・水がかかる場所・水滴のつく場所</li> </ol> </li> <li>▪ 火災などによる損害については責任を負い兼ねますのでご了承ください。</li> <li>▪ この商品は検定品です。住宅用防災警報器として設置できます。</li> <li>▪ この商品は消防法で定められた自動火災報知設備には該当致しませんので、それらの用途には使用できません。</li> <li>▪ その他詳細は取扱説明書に従ってください。</li> <li>▪ 設置および維持基準については、政省令で定める基準に従い、市町村条例で定められます。各市町村によって設置場所が異なる場合がありますので、各市町村が定める火災予防条例を確認してください。</li> <li>▪ 警報停止ボタンを押す代わりに別売の引きひもを取り付けて操作することができます。 (引きひも品番：SH8894)</li> </ul>	
----------------------	--------------	---	---

<p>商品仕様書図</p>	<p>品名 けむり当番薄型2種 (電池式・移報接点なし) (警報音・音声警報機能付)</p>	<p>品番 SHK48455K (3/3)</p>
<p>単位：mm 第三角法</p>	<p>作成 2023年 2月 20日 改</p>	<p>パナソニック株式会社</p>