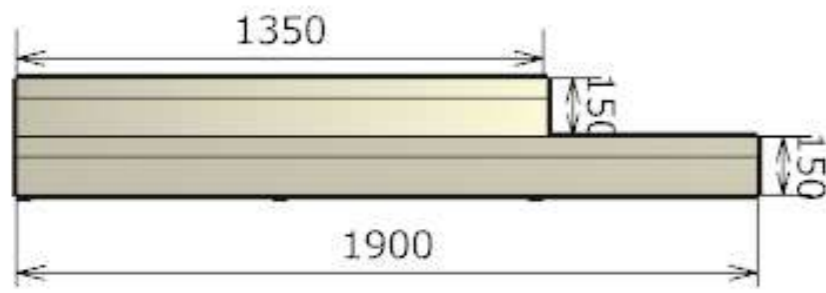
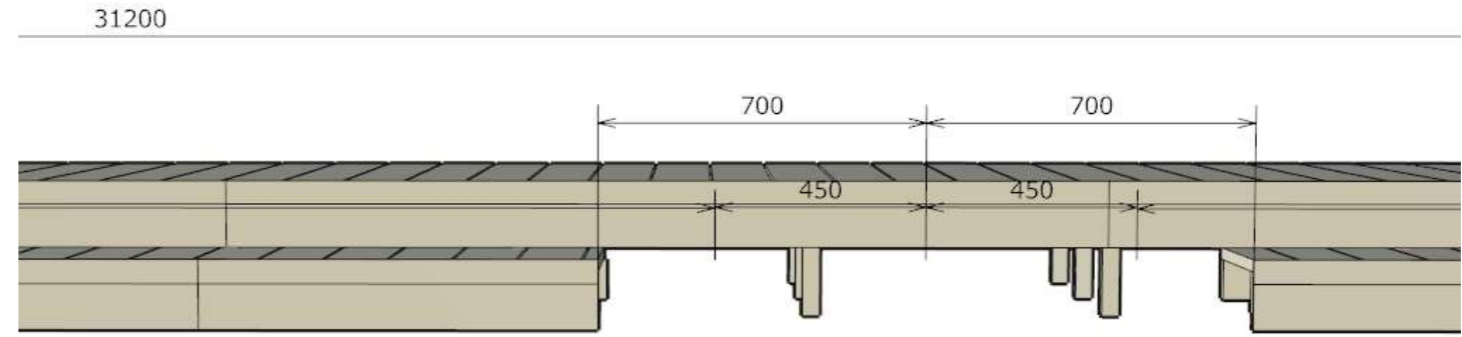
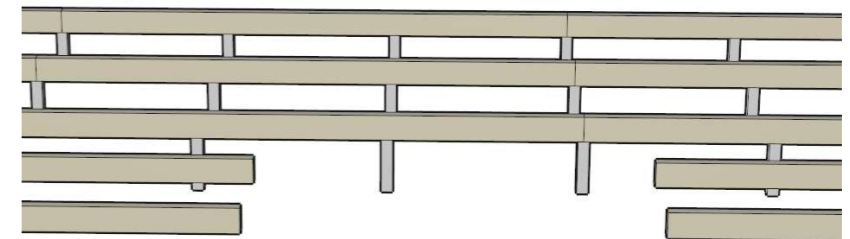


大引き89×52×2000

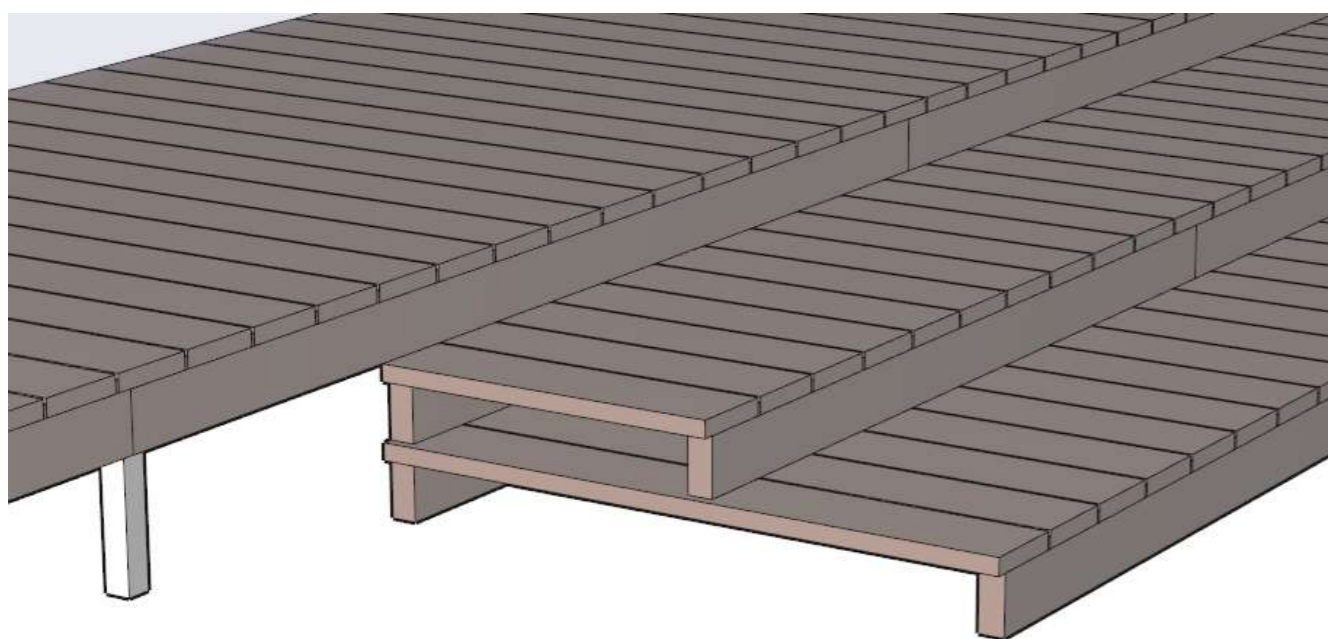
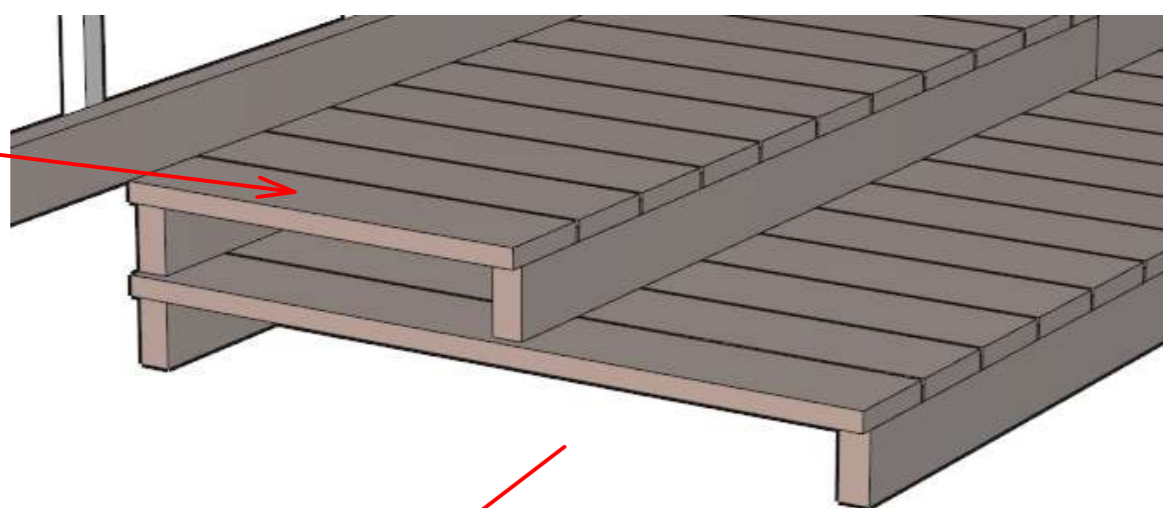
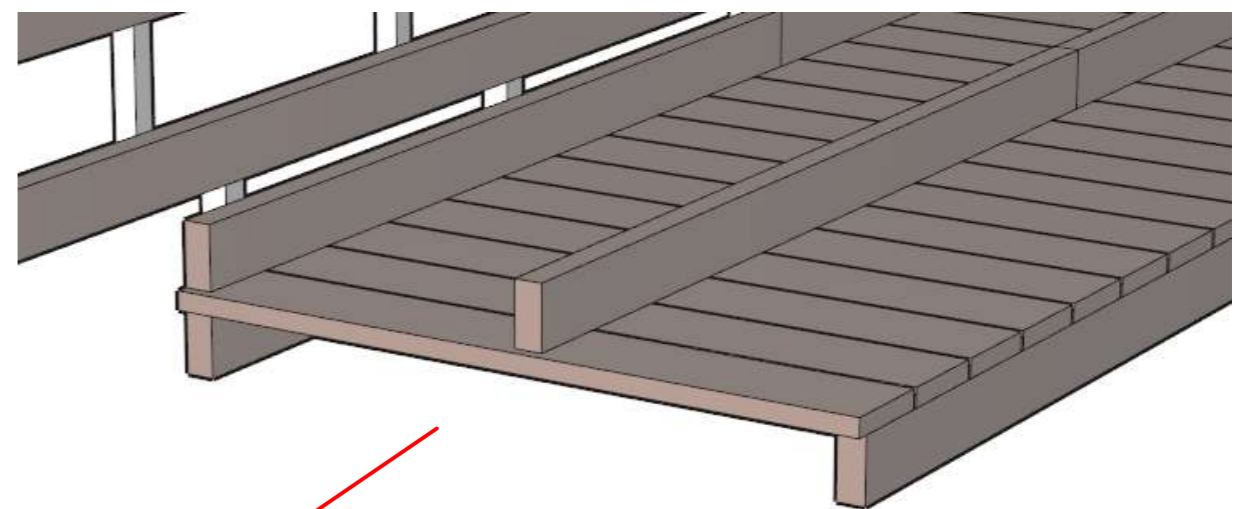


図面No
日付
縮尺 1/
図面名称

工事名 わたりはし保育園ウッドデッキ改修工事
島根県出雲市松寄下町983-3
TEL・FAX 0853-22-8883
島根県知事登録第(1)10776号

彩デザイン工房
一級建築士事務所

一級建築士 神田 至
登録第265959号



図面No

日付

縮尺 1 /

図面名称

工事名 わたりはし保育園ウッドデッキ改修工事

彩デザイン工房
一級建築士事務所

島根県出雲市松寄下町983-3
TEL・FAX 0853-22-8883
島根県知事登録第(1)10776号

一級建築士 神田 至
登録第265959号