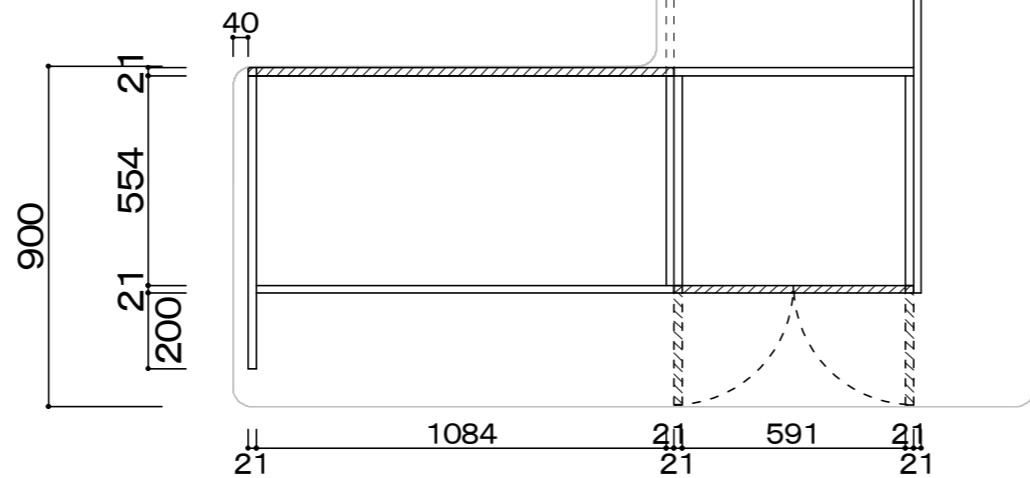
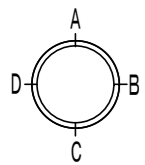
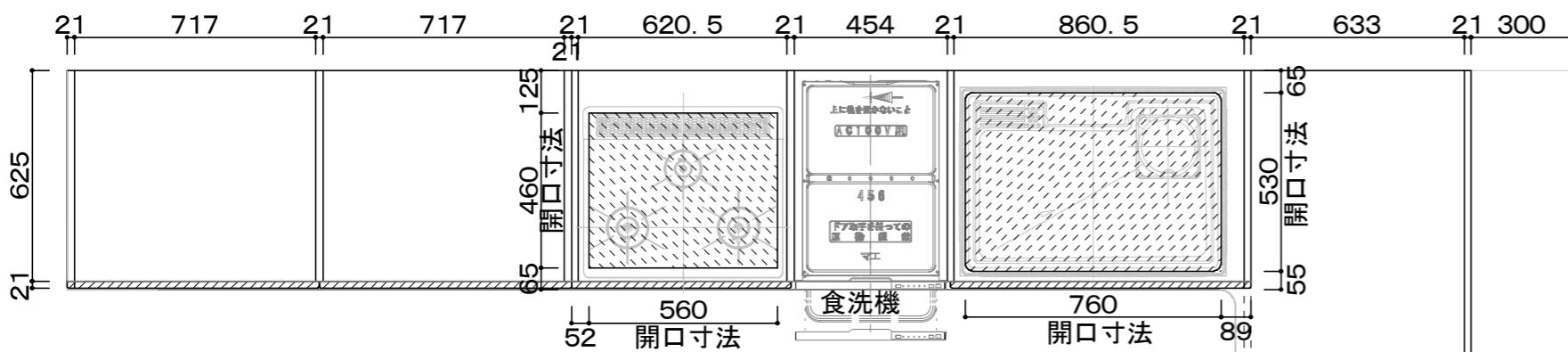
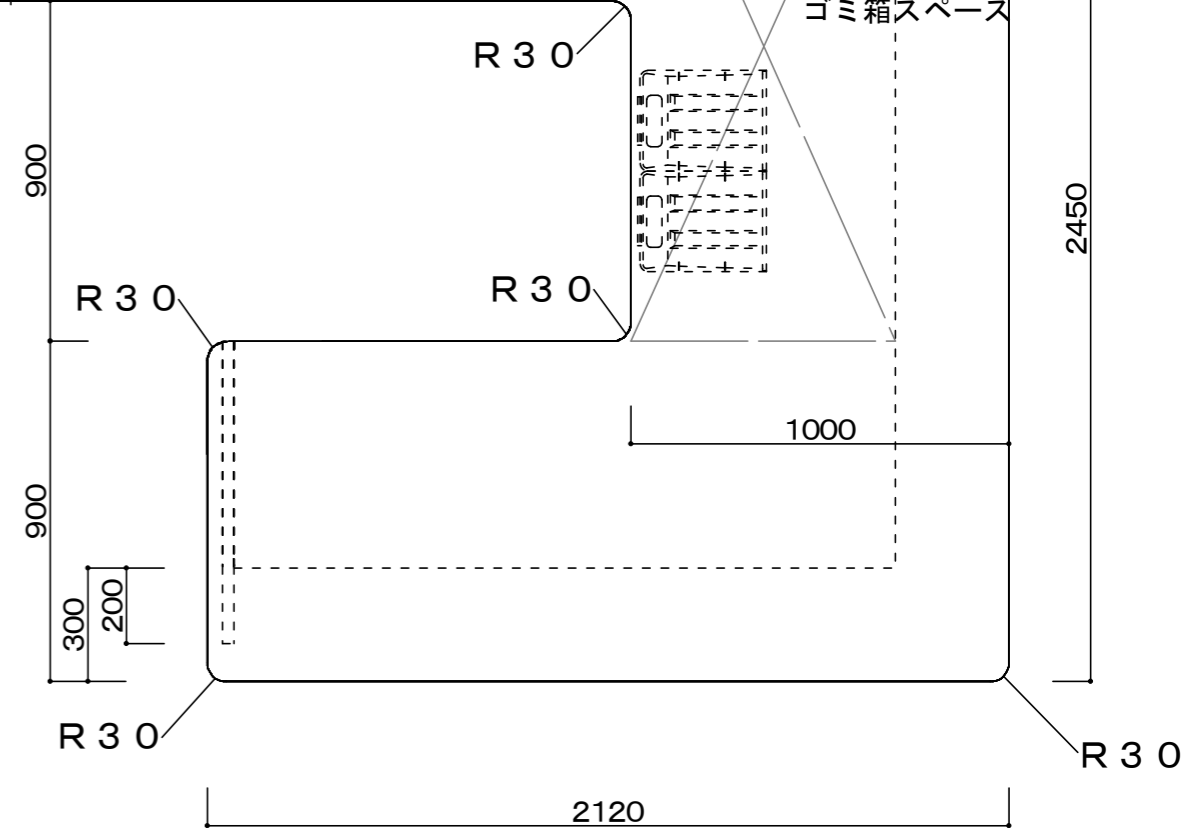
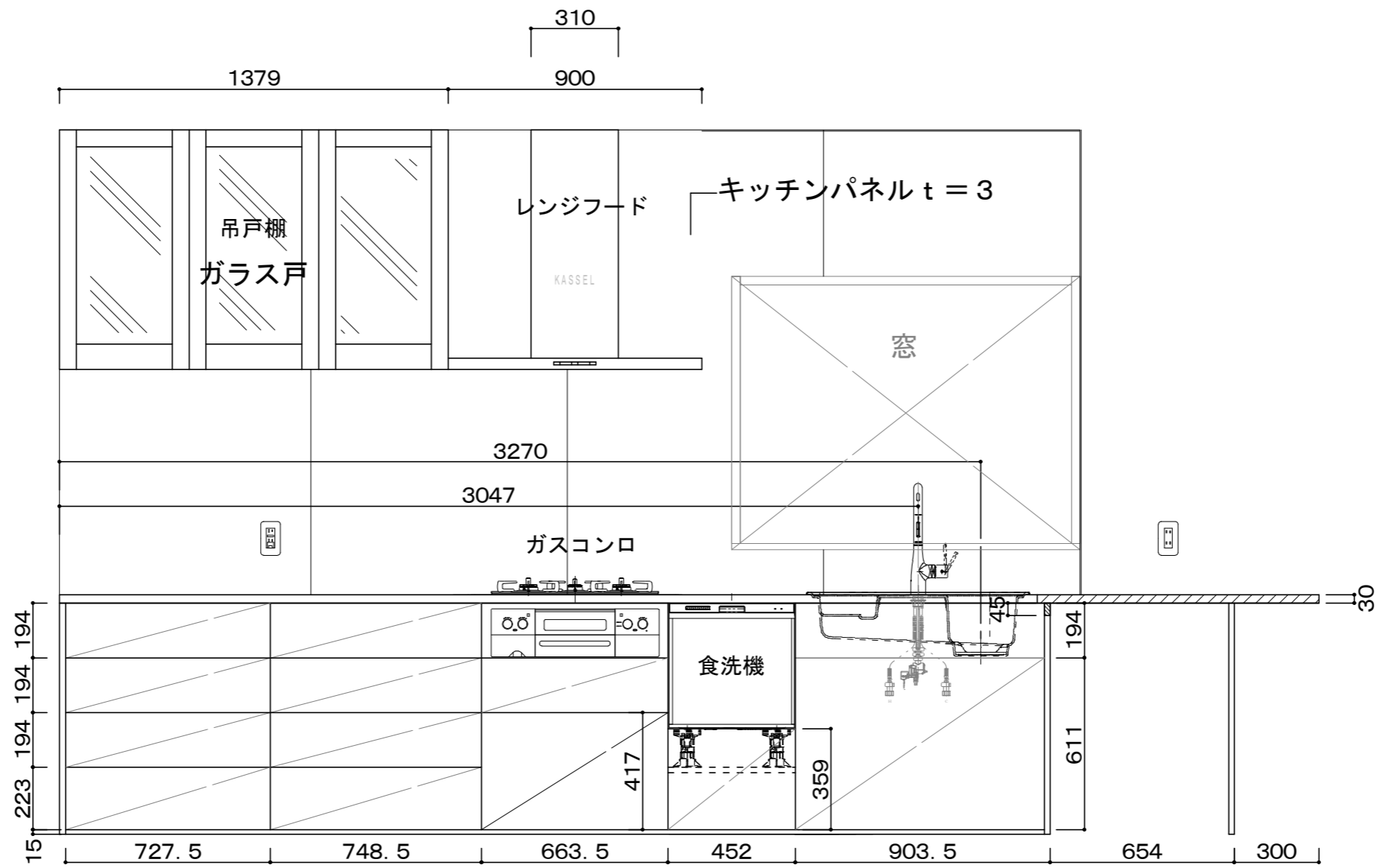


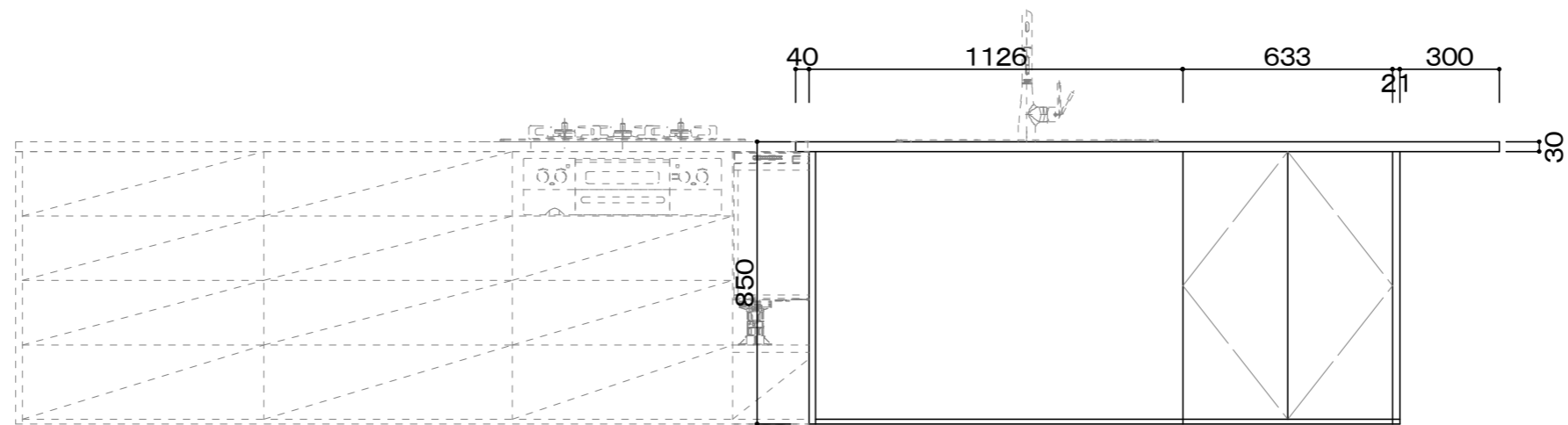
カウンター図
タモ集成材 ウレタン塗装



キャビネット図



A-1



A-2

