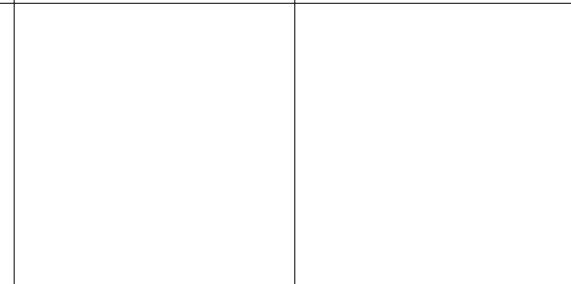
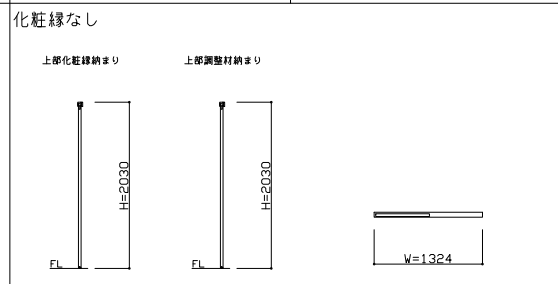
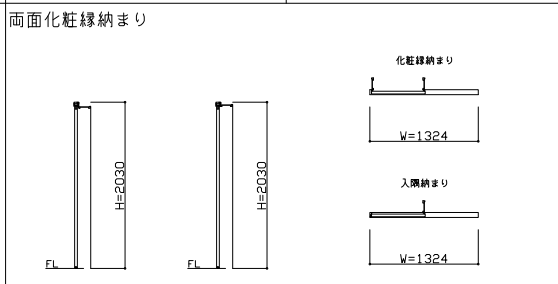
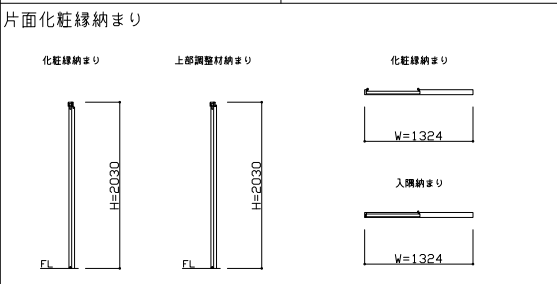


ラシッサ  
室内引戸 アウトセット方式 片引戸幅狭タイプ (姿図)

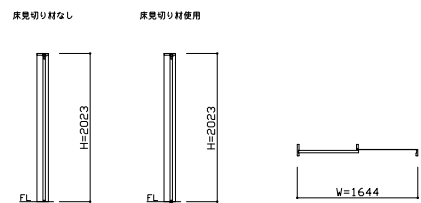
備考 ・ガラスのデザイン部分は実物と異なる場合があります。

AAL-LAA/LAB W=1324 H=2030	AAL-LAC W=1324 H=2030	AAL-LAD W=1324 H=2030	AAL-LAE W=1324 H=2030	AAL-LAF W=1324 H=2030	AAL-LAG W=1324 H=2030	AAL-LAH W=1324 H=2030	AAL-LAY W=1324 H=2030
AAL-LWA W=1324 H=2030	AAL-LYH W=1324 H=2030	AAL-LBA W=1324 H=2030					

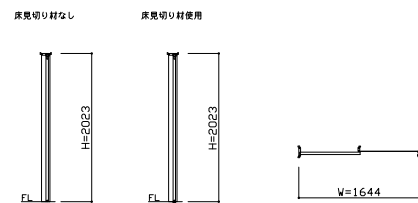


AUK-LAA/LAB W=1644 H=2023	AUK-LAC W=1644 H=2023	AUK-LAD W=1644 H=2023	AUK-LAE W=1644 H=2023	AUK-LAF W=1644 H=2023	AUK-LAG W=1644 H=2023	AUK-LAH W=1644 H=2023	AUK-LAY W=1644 H=2023
AUK-LGA/LGB W=1644 H=2023	AUK-LGC W=1644 H=2023	AUK-LGD W=1644 H=2023	AUK-LGE W=1644 H=2023	AUK-LGF W=1644 H=2023	AUK-LGG W=1644 H=2023	AUK-LGH W=1644 H=2023	AUK-LGH (格子付) W=1644 H=2023
AUK-LGJ W=1644 H=2023	AUK-LGJ (格子付) W=1644 H=2023	AUK-LGK W=1644 H=2023	AUK-LGK (格子付) W=1644 H=2023	AUK-LGL W=1644 H=2023	AUK-LGM W=1644 H=2023	AUK-LGN W=1644 H=2023	AUK-LGR W=1644 H=2023
AUK-LGY W=1644 H=2023	AUK-LTA W=1644 H=2023	AUK-LWA W=1644 H=2023	AUK-LWB W=1644 H=2023	AUK-LZA/LZC W=1644 H=2023	AUK-LZB/LZD W=1644 H=2023	AUK-LGZ W=1644 H=2023	AUK-LBA W=1644 H=2023
AUK-LZE W=1644 H=2023							

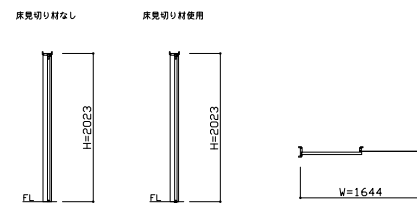
ノンケーシング



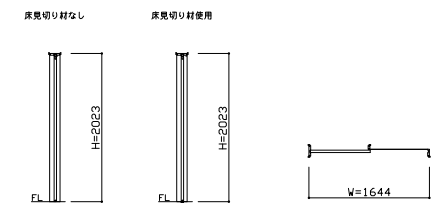
ケーシング付 (薄壁)



ケーシング付 (薄壁) 2×4用



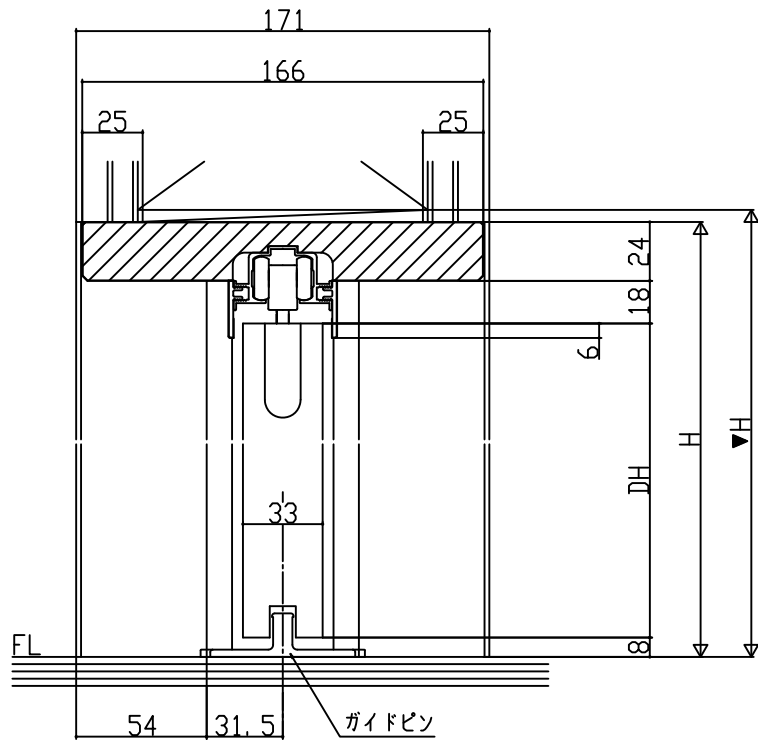
ケーシング付 (厚壁)



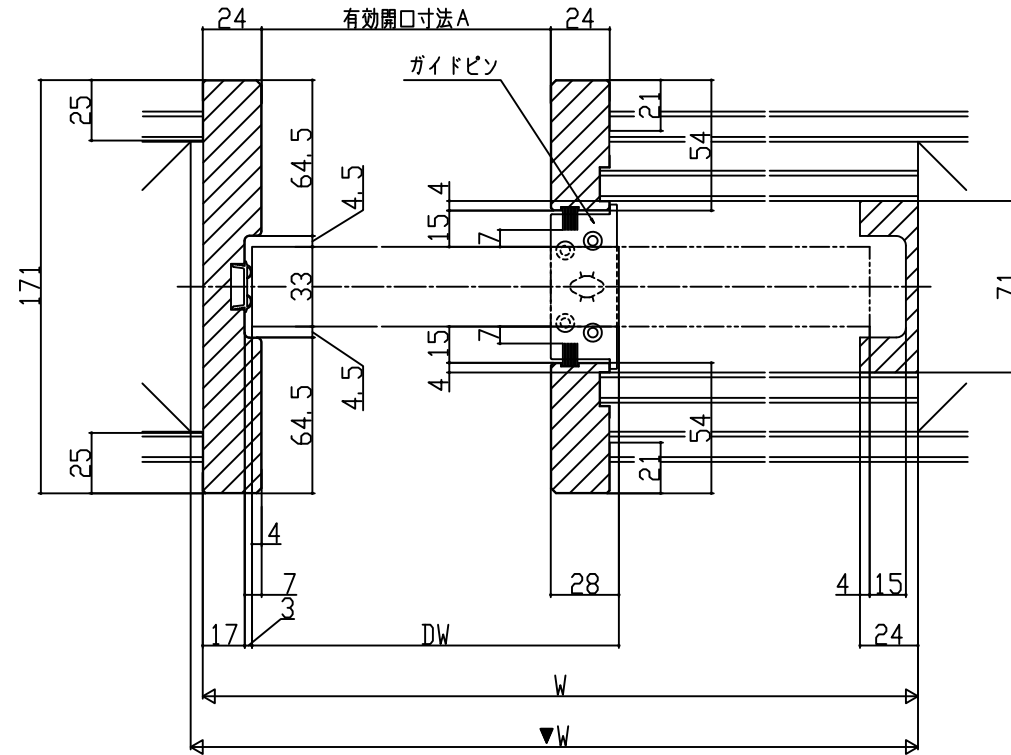


ラシッサ  
室内引戸 上吊方式 引込み戸 片引戸標準タイプ ノンケーシング (NC171)

縦断面図



横断面図



有効開口寸法

W呼称 (枠外寸法)	A寸法
W14 (1454)	689
W16 (1644)	784
W18 (1824)	874

H呼称	H寸法
H20	2023

算出式:  $DH = H - 50$

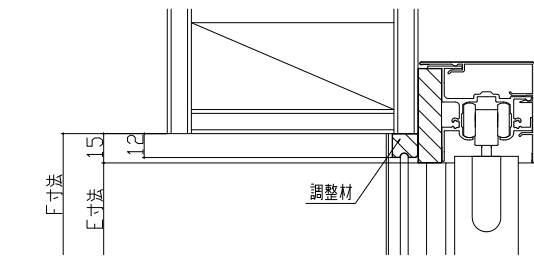
算出式:  $A \text{寸法} = (W - 76) / 2$

$DW = (W - 12) / 2$

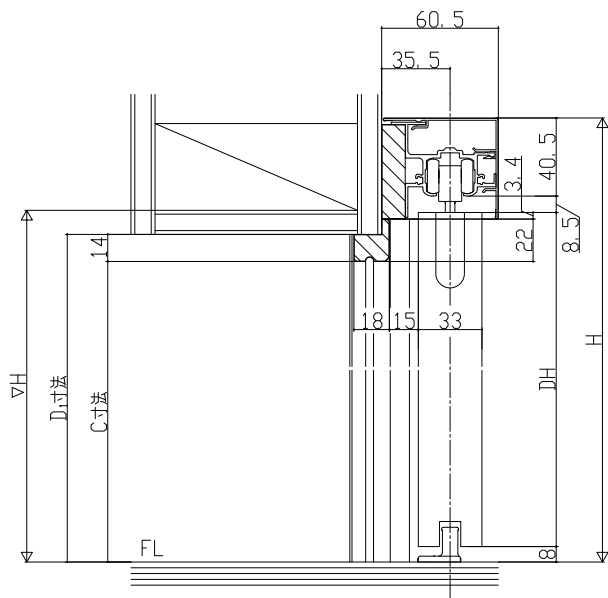




縦断面図

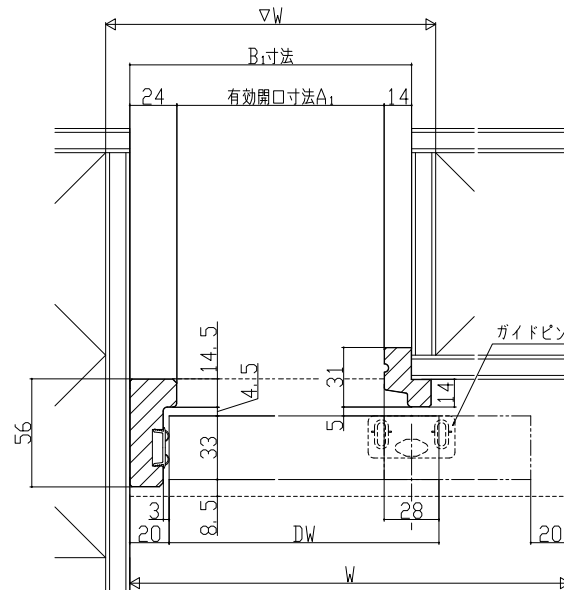


上部調整材納まり

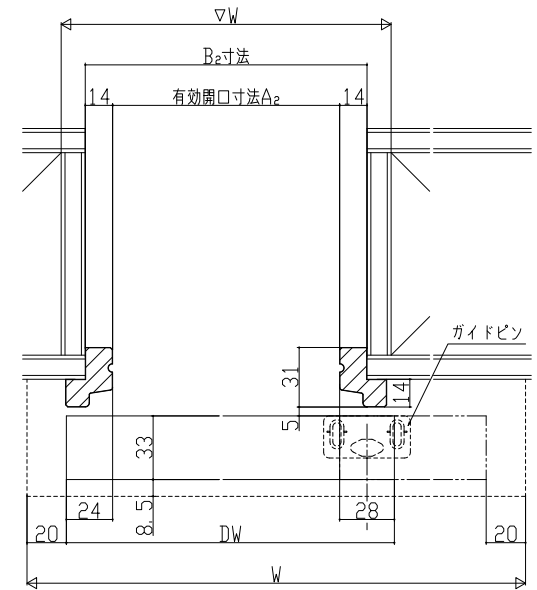


上部化粧縁納まり

横断面図



片入隅納まり



片面化粧縁納まり

有効開口寸法

W呼称 (枠外寸法)	A <sub>1</sub> 寸法	A <sub>2</sub> 寸法	B <sub>1</sub> 寸法	B <sub>2</sub> 寸法
W13 (1324)	624	604	662	632
W15 (1560)	742	722	780	750
W16 (1644)	784	764	822	792
W18 (1824)	874	854	912	882

算出式:

片入隅納まりの場合・・・有効開口A<sub>1</sub>=(W-76)/2、B<sub>1</sub>=W/2

片面化粧縁納まりの場合・・・有効開口A<sub>2</sub>=(W-116)/2、B<sub>2</sub>=(W-60)/2

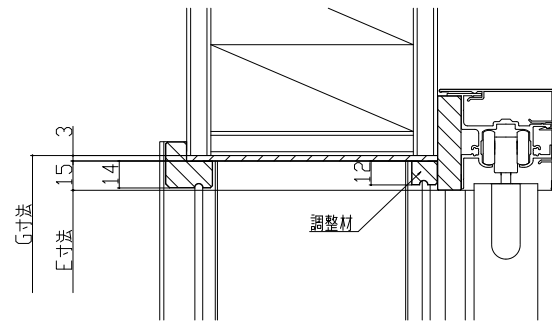
DW=(W-12)/2

H呼称 (枠外寸法)	C寸法	D 1寸法	E寸法	F寸法
H20 (2030)	1956	1970	1978	1993

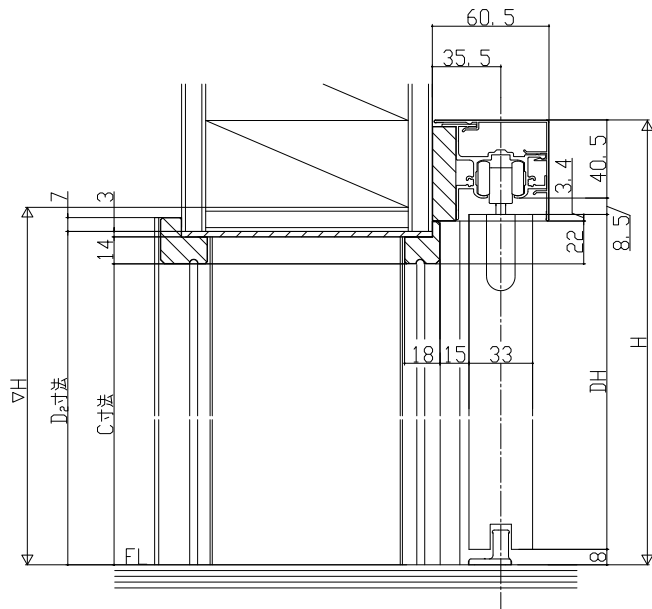
算出式: DH=H-57



縦断面図

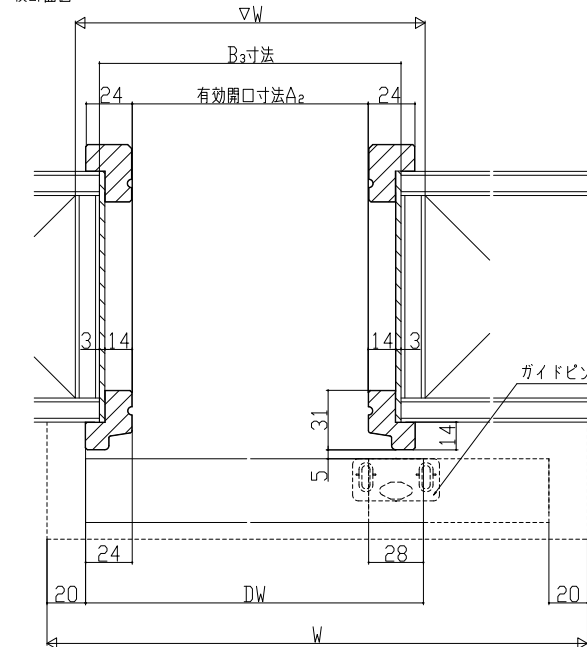


上部調整材納まり

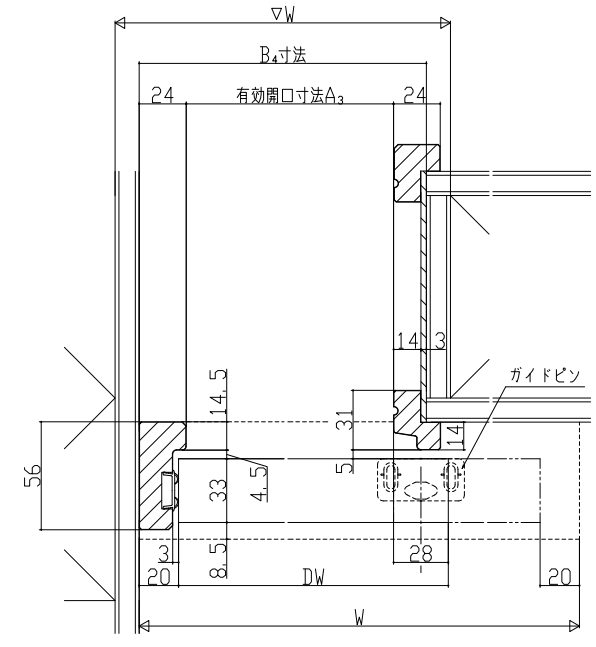


上部化粧縁納まり

横断面図



両面化粧縁納まり



片面入隅納まり

有効開口寸法

W呼称 (枠外寸法)	A <sub>2</sub> 寸法	A <sub>3</sub> 寸法	B <sub>3</sub> 寸法	B <sub>4</sub> 寸法
W13 (1324)	604	624	638	665
W15 (1560)	722	742	756	783
W16 (1644)	764	784	798	825
W18 (1824)	854	874	888	915

算出式:

両面化粧納まりの場合・・・有効開口A<sub>2</sub>=(W-116)/2、B<sub>3</sub>=(W-48)/2

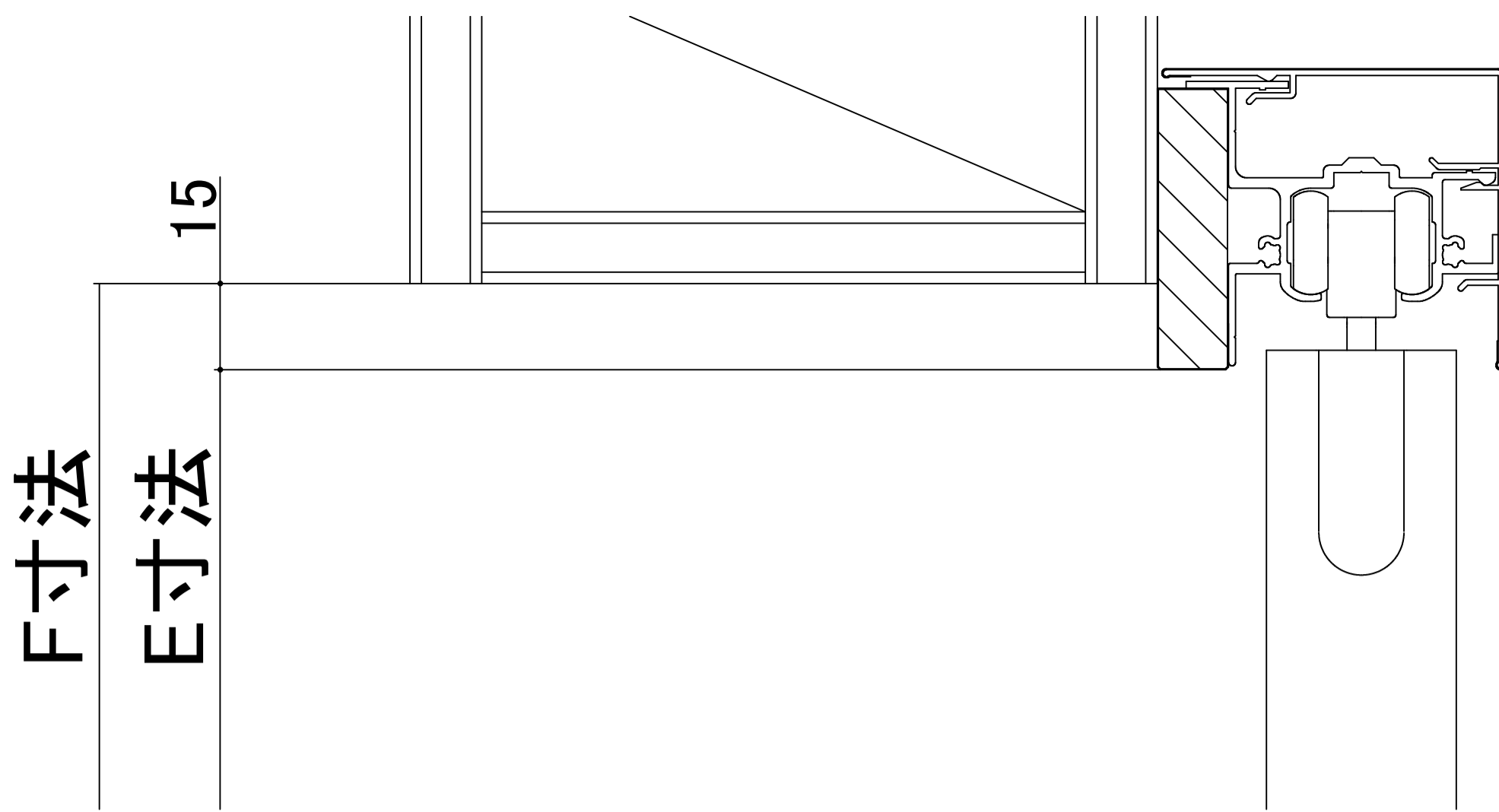
片面入隅納まりの場合・・・有効開口A<sub>3</sub>=(W-76)/2、B<sub>4</sub>=(W+6)/2

DW=(W-12)/2

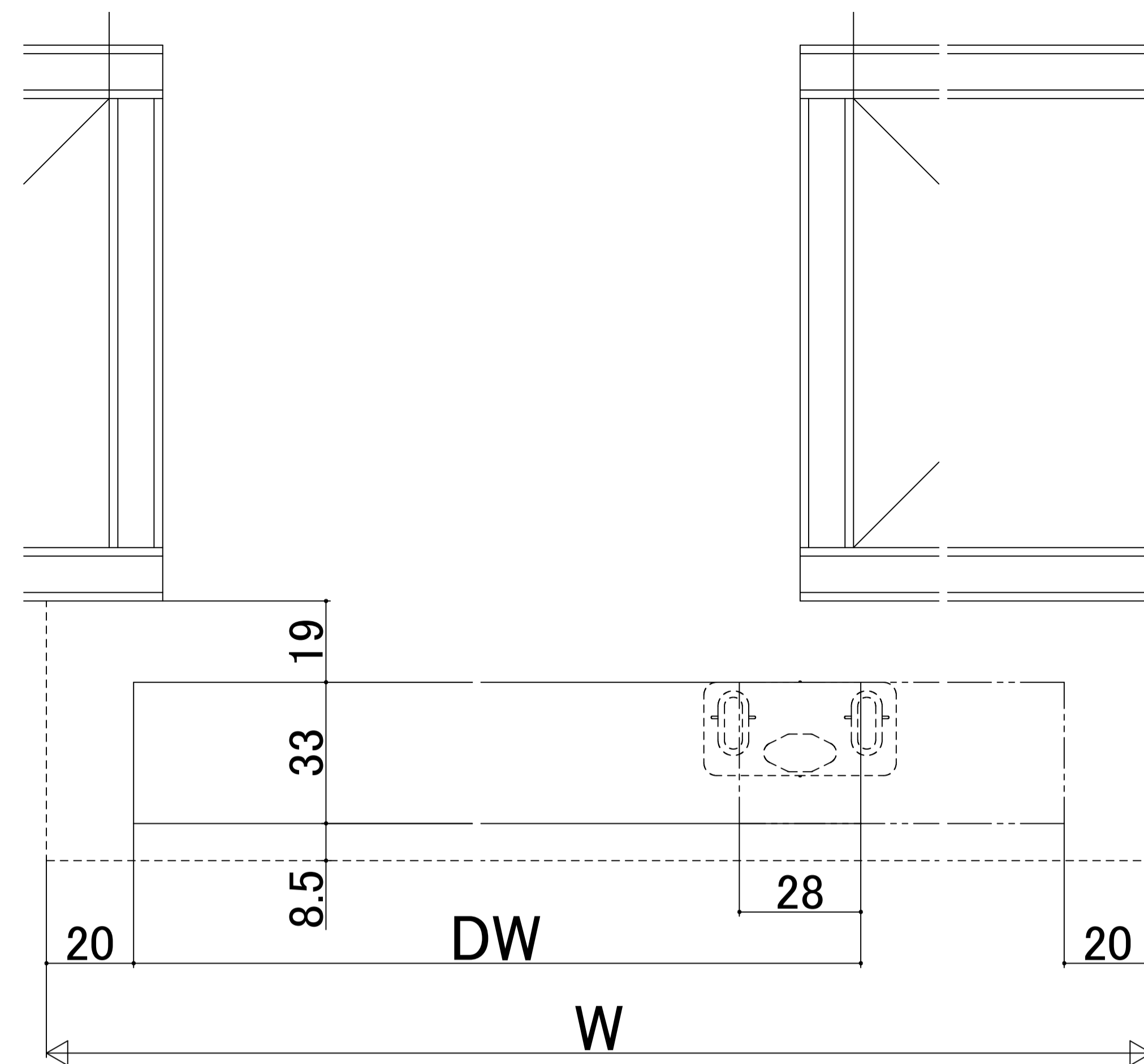
H呼称 (枠外寸法)	C寸法	D <sub>2</sub> 寸法	E寸法	G寸法
H20 (2030)	1956	1973	1978	1996

算出式: DH=H-57





上部納まり参考

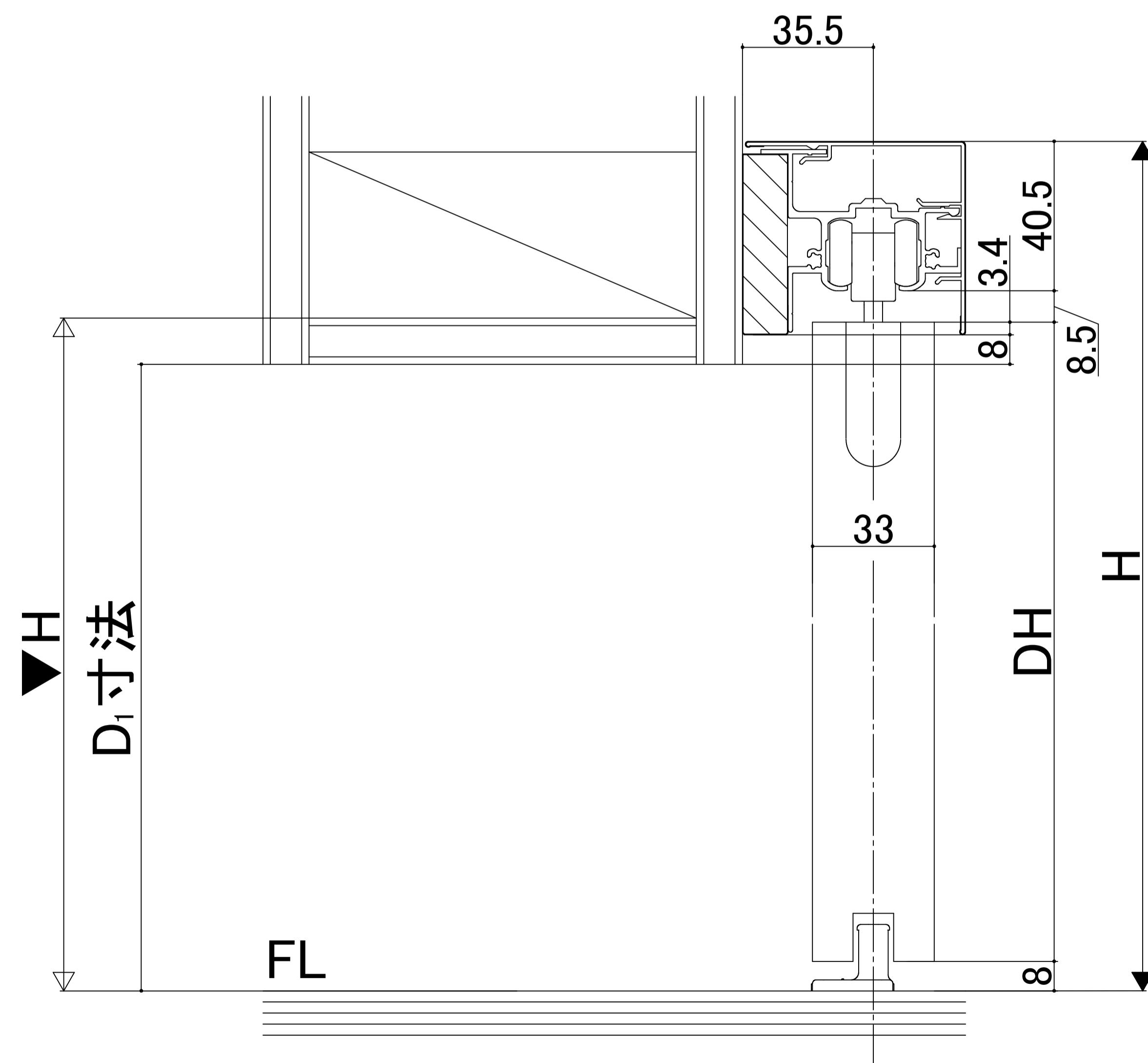


化粧縁なし納まり

有効開口寸法

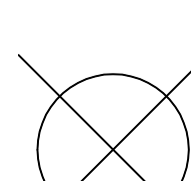
H呼称(枠外寸法)	D <sub>1</sub> 寸法	E寸法	F寸法
H20(2030)	1970	1978	1993

算出式:  $DW = (W - 12) / 2$   
 $DH = H - 57$



上部納まり参考

※化粧縁なし納まりは壁面と扉本体の間に隙間が生じます。



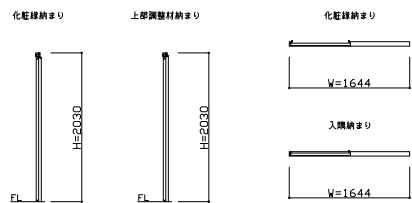


ラッシュサ  
室内引戸 アウトセット方式 片引戸標準タイプ (姿図)

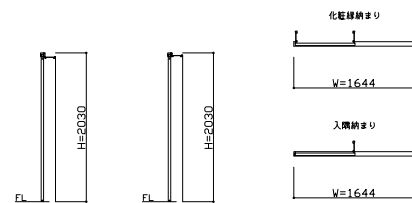
備考 ・ガラスのデザイン部分は実物と異なる場合もあります。

AAK-LAA/LAB W=1644 H=2030	AAK-LAC W=1644 H=2030	AAK-LAD W=1644 H=2030	AAK-LAE W=1644 H=2030	AAK-LAF W=1644 H=2030	AAK-LAG W=1644 H=2030	AAK-LAH W=1644 H=2030	AAK-LAY W=1644 H=2030
AAK-LGA/LGB W=1644 H=2030	AAK-LGC W=1644 H=2030	AAK-LGD W=1644 H=2030	AAK-LGE W=1644 H=2030	AAK-LGF W=1644 H=2030	AAK-LGG W=1644 H=2030	AAK-LGH W=1644 H=2030	AAK-LGH (格子付) W=1644 H=2030
AAK-LGJ W=1644 H=2030	AAK-LGJ (格子付) W=1644 H=2030	AAK-LGK W=1644 H=2030	AAK-LGK (格子付) W=1644 H=2030	AAK-LGL W=1644 H=2030	AAK-LGM W=1644 H=2030	AAK-LGN W=1644 H=2030	AAK-LGR W=1644 H=2030
AAK-LGY W=1644 H=2030	AAK-LTA W=1644 H=2030	AAK-LWA W=1644 H=2030	AAK-LWB W=1644 H=2030	AAK-LZA/LZC W=1644 H=2030	AAK-LZB/LZD W=1644 H=2030	AAK-LGZ W=1644 H=2030	AAK-LBA W=1644 H=2030
AAK-LZE W=1644 H=2030							

片面化粧縁納まり



両面化粧縁納まり



化粧縁なし

