

クモト様邸 換気計算書

ヒロシ建築設計事務所 田中 亜有

一級建築士登録 第 340465号
一級建築士事務所登録 島根県知事登録第(5)10395号



使用建築材料表(建築確認申請用)

(様式1)

階	部屋名(㎡)	内装仕上の部分	種別	面積(㎡)	係数	使用面積(㎡)	使用面積合計(b)
1	玄関	床	規制対象外				
		壁	規制対象外				
		天井	規制対象外				
		建具	規制対象外				
		造付家具	規制対象外				
	ホール	床	規制対象外				
		壁	規制対象外				
		天井	規制対象外				
		建具	規制対象外				
		造付家具	規制対象外				
	リビング	床	規制対象外				
		壁	規制対象外				
		天井	規制対象外				
		建具	規制対象外				
		造付家具	規制対象外				
	DK	床	規制対象外				
		壁	規制対象外				
		天井	規制対象外				
		建具	規制対象外				
		造付家具	規制対象外				
ゲストルーム	床	規制対象外					
	壁	規制対象外					
	天井	規制対象外					
	建具	規制対象外					
	造付家具	規制対象外					
ランドリー	床	規制対象外					
	壁	規制対象外					
	天井	規制対象外					
	建具	規制対象外					
	造付家具	規制対象外					
1Fトイレ	床	規制対象外					
	壁	規制対象外					
	天井	規制対象外					
	建具	規制対象外					
	造付家具	規制対象外					
階段	床	規制対象外					
	壁	規制対象外					
	天井	規制対象外					
	建具	規制対象外					
	造付家具	規制対象外					
2 廊下	床	規制対象外					
	壁	規制対象外					
	天井	規制対象外					
	建具	規制対象外					
	造付家具	規制対象外					



洋間A	床	規制対象外			
	壁	規制対象外			
	天井	規制対象外			
	建具	規制対象外			
	造付家具	規制対象外			
洋間B	床	規制対象外			
	壁	規制対象外			
	天井	規制対象外			
	建具	規制対象外			
	造付家具	規制対象外			
洋間C	床	規制対象外			
	壁	規制対象外			
	天井	規制対象外			
	建具	規制対象外			
	造付家具	規制対象外			
2Fトイレ	床	規制対象外			
	壁	規制対象外			
	天井	規制対象外			
	建具	規制対象外			
	造付家具	規制対象外			
					0㎡
合計室面積(a)					判定結果

判定結果

0㎡

合計室面積(a)

OK

※建築物の状況に応じて、適宜、記入欄及び罫線を追加して使用してください。

この表は、換気エリア毎に作成してください。

居室毎の機械換気設備(確認申請)

(様式3)

室名	床面積 ㎡	平均天井高 h	気積 m ³	換気回数	必要換気量	換気種別	給気機による 給気量(A)m ³ /h	排気機による 排気量(A)m ³ /h	換気回数 n	
玄関	2.48	2.6	6.45	0.5		第3種				
ホール	2.48	2.4	5.95							
リビング	9.93	2.5	24.83							
DK	16.97	2.5	42.43							
ゲストルーム	9.93	2.4	23.83							
ランドリー	5.56	2.4	13.34							
1Fトイレ	1.65	2.4	3.96							75
階段	3.80	2.9	11.02							
廊下	5.01	2.4	12.02							
洋間A	8.83	2.4	21.19							
洋間B	7.24	2.4	17.38							
洋間C	7.24	2.4	17.38							
2Fトイレ	1.24	2.4	2.98							75
合計			202.75							101.38

給気機の性能の確認方法

メーカー仕様、計算書による

排気機の性能の確認方法

メーカー仕様、計算書による

※建築物の状況に応じて、適宜、記入欄及び罫線を追加して使用してください。

この表は、換気エリア毎に作成してください。



天井裏等への措置表(確認申請)

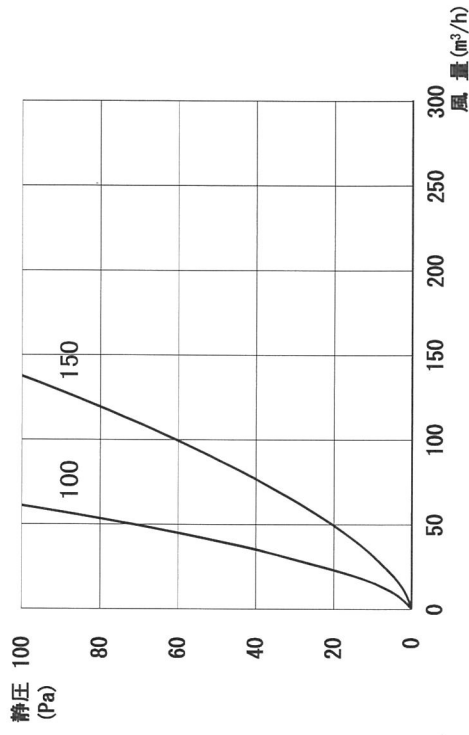
(様式4)

階 室名		1階										
		居室毎の機械換気設備(確認申請)	室名	玄関	ホール	リビング	DK	ゲストルーム	ランドリー	1Fトイレ	階段	
箇所	階	2階										
		居室毎の機械換気設備(確認申請)	室名	廊下	洋間A	洋間B	洋間C	2Fトイレ				
2F小屋裏		規制対象外										
1F天井裏(2F床裏)		規制対象外	←	←	←	←	←	←	←	←	←	←
1F床裏		規制対象外	←	←	←	←	←	←	←	←	←	←
外壁		規制対象外	←	←	←	←	←	←	←	←	←	←
間仕切り壁1		規制対象外	←	←	←	←	←	←	←	←	←	←
間仕切り壁2		規制対象外	←	←	←	←	←	←	←	←	←	←
収納		規制対象外	←	←	←	←	←	←	←	←	←	←
2F小屋裏		規制対象外	←	←	←	←	←	←				
1F天井裏(2F床裏)		規制対象外										
1F床裏		規制対象外										
外壁		規制対象外	←	←	←	←	←	←				
間仕切り壁1		規制対象外	←	←	←	←	←	←				
間仕切り壁2		規制対象外	←	←	←	←	←	←				
収納		規制対象外	←	←	←	←	←	←				

※建築物の状況に応じて、適宜、記入欄及び罫線を追加して使用してください。

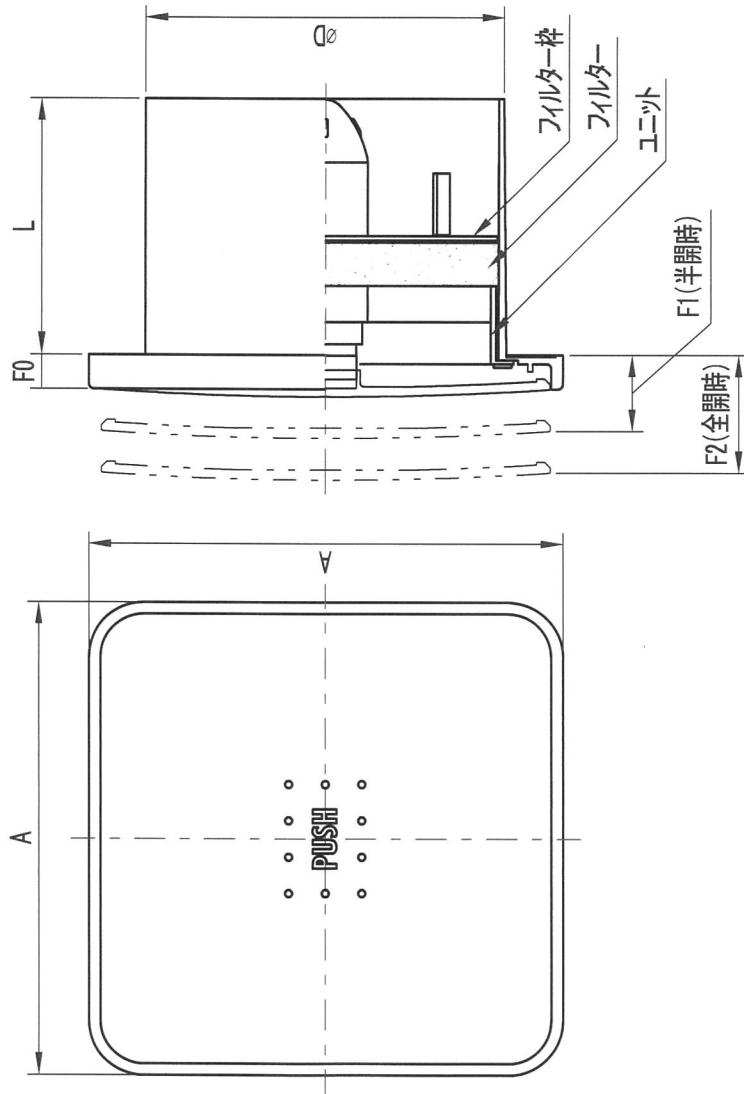


圧力損失曲線



設計・施工に関するご注意

1. 本製品は24時間換気方式の自然給気口として、住宅居住室内の壁に取り付けて使用してください。
2. 高温(40°C以上)になる場所や浴室などの湿度の高い場所では使用できません。
3. 化学薬品を使う場合(受水槽・衛生通気等)には取り付けないでください。また、本製品に化学薬品(酸・シンナー等)がかかからないでください。
4. 3ヶ月に1度は点検・清掃をしてください。



型式	寸法					給気	
	A	D	F0	F1	F2	圧力損失係数	開口面積 (cm²)
PF2-100F	130	99	10	21	33	28.6	15
PF2-150F	185	149	10	21	33	25.4	36

材質	ABS樹脂	表面処理	
品名	プッシュエレスタター		
型式	PF2-F		
承認	検 査	製 造	尺 寸
M.S	N.S	T.A	Free
			H29/11/30
			図 番
			B38600

株式会社 エルカ

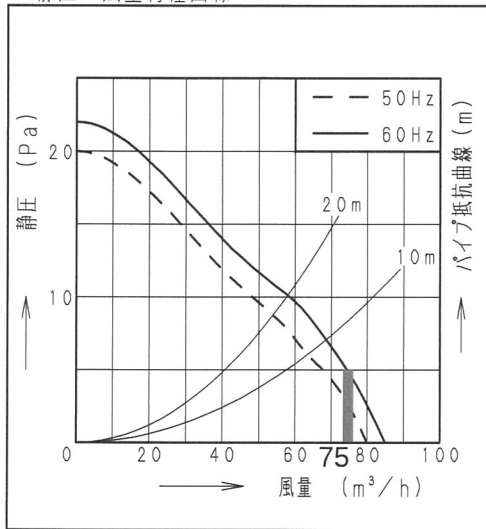


■仕様

定格	1φ 100V	
機能	排気	
周波数 (Hz)	50	60
消費電力 (W)	1.7	1.9
電流 (A)	0.019	0.020
風量 (m ³ /h)	80	85
騒音 (dB)	20.5	22.0
質量 (kg)	0.43	
適用パイプ:呼び径	φ100	
電動機形式	2極開放形コンデンサー誘導電動機	
定格時間	連続	
絶縁階級	E種	
巻線温度上昇	75K以下	
基準周囲温度	-10~40℃	
絶縁抵抗	1MΩ以上 (d. c. 500V)	
絶縁耐力	a. c. 1000V 1分間	

(注) 測定数値は静圧0Paにおけるものです。
測定は日本工業規格 (JIS C9603) の方法によるものです。

■静圧-風量特性曲線



■付属品

付属品名	数量
取扱説明書	1
工事説明書	1
本体固定用ねじ	2

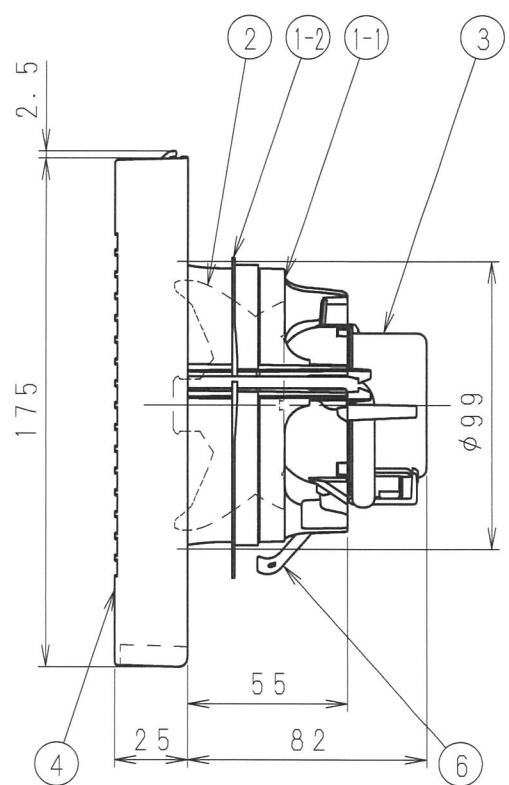
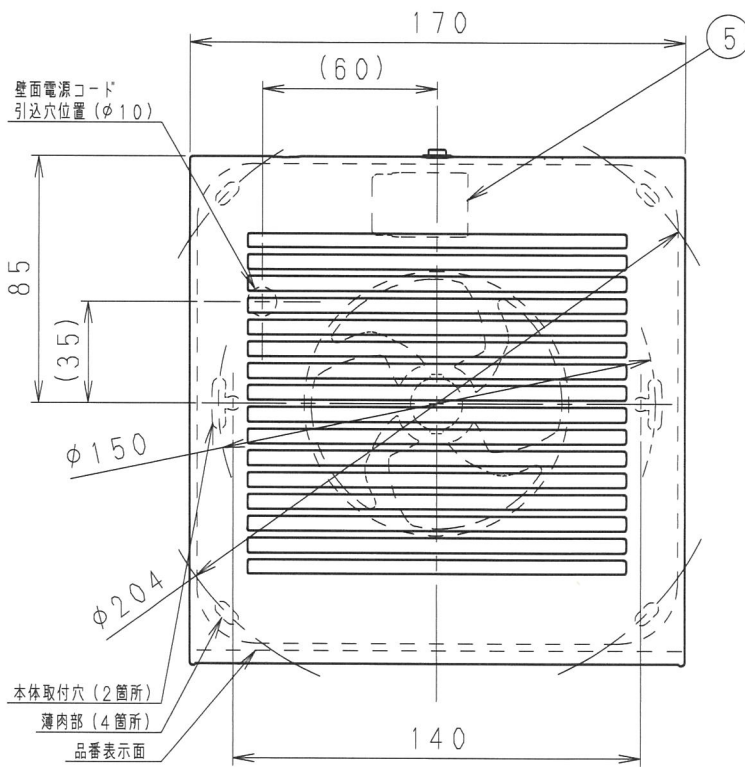
■適用パイプ

適用パイプ	外径	内径	下穴径
VU100	φ114	φ107	φ115
VP100		φ100	
FY-KP04	φ103	φ100	φ105
FY-PAP041 (壁取付専用)	φ110	φ107	φ110

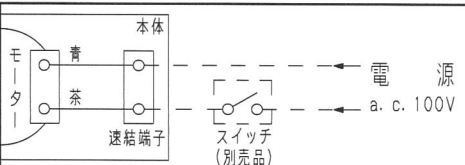
・内径の小さいパイプに本体を取り付けた後、内径の大きいパイプは取り付けて下さい。風漏れ、壁面汚れの原因になります。

■専用部材 (別売品)

換気扇用プラグコード FY-WP01
パイプセット FY-PAP041



■結線図



スイッチ (別売品): FY-SV05W, FY-SV05WC
(市販のパイロットランプ付きのスイッチには、消費電力10W以下の製品ではパイロットランプが点灯しないものがあります。)

■ご注意

- ・設置工事、電気工事は必ず同梱の工事説明書にしたがってください。
- ・浴室など湿気の多いところには取り付けてください。
- ・本体は、十分強度のあるところに取り付けてください。
- ・高温になる場所 (周囲温度40℃以上) には取り付けてください。
- ・台所など、油煙の発生する場所や有機溶剤がかかる場所には取り付けてください。
- ・パイプは必ず屋外側に下り勾配をもうけてください。
- ・外壁面に、必ずパイプフードまたはベントキャップなどを取り付けてください。
- ・パイプフードやベントキャップなどは、壁厚によって取り付けられない場合があります。総合カタログをご確認のうえ選定してください。
- ・壁面・天井面どちらにも取り付けできます。
- ・効果的な換気を行うために給気口を設けてください。



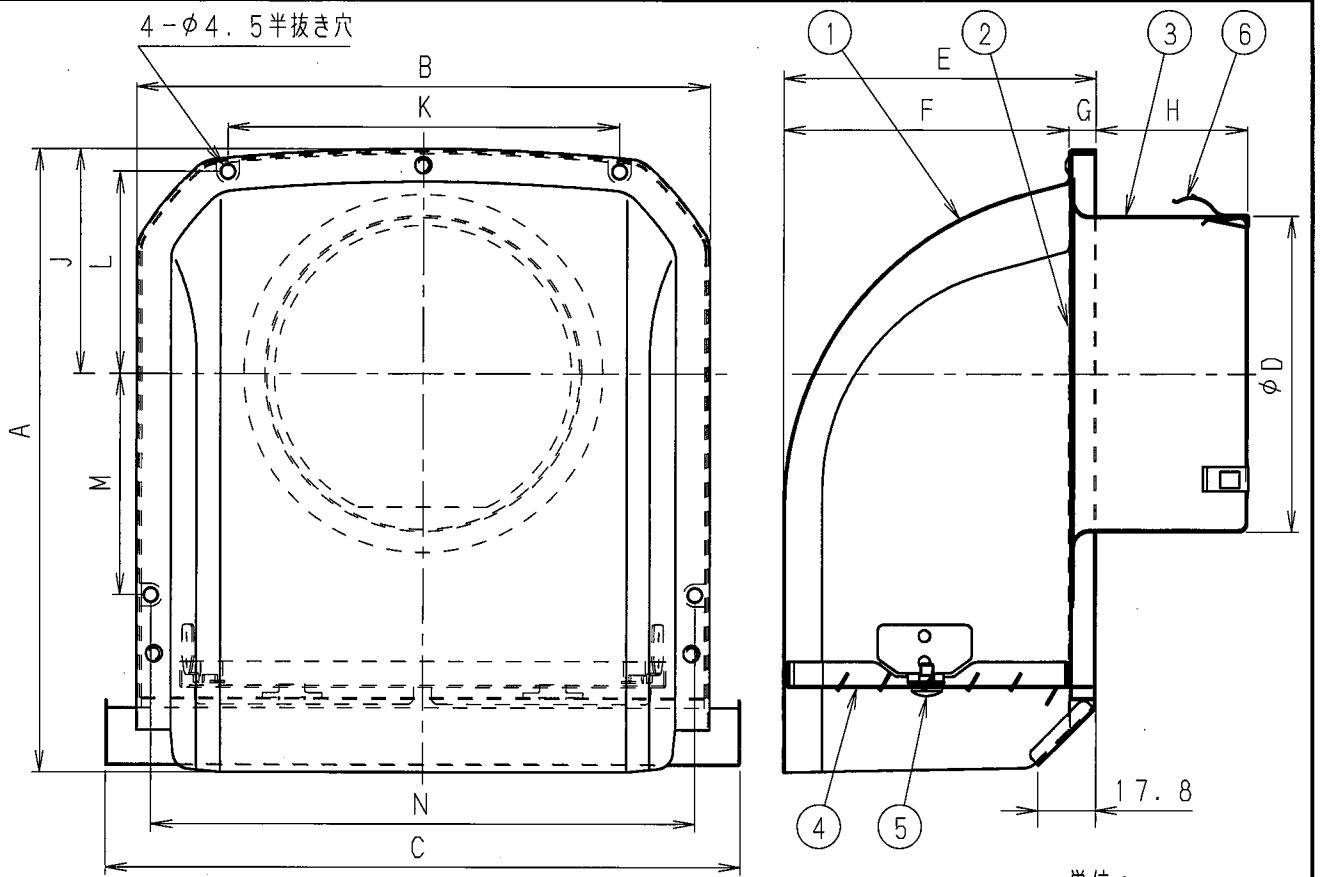
ルーバー開口面積: 105 cm²

品名	材質	数量	備考
1-1 フレーム	PP樹脂	1	色:黒
1-2 気密リング	エラストマー	1	一体成形
2 羽根	PP樹脂	1	色:黒
3 モーター		1	
4 ルーバー	PP樹脂	1	マツル#3.2Y8.9/0.6
5 速結端子	PBT樹脂	1	電源用
6 取付ばね	ステンレス	1	

名称		品番	
パイプファン (居室・トイレ・洗面所用)		FY-08PD9D	
作成年月日	'15. 2. 2	尺 度	図 面
改訂年月日		Free	整理番号
			改訂NO. 0

パナソニック エコシステムズ株式会社

サイズA4



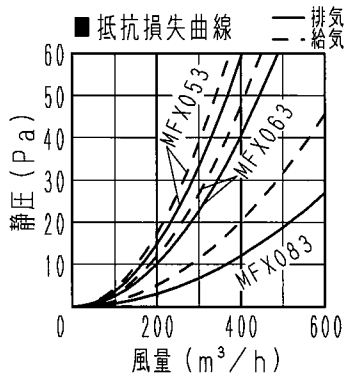
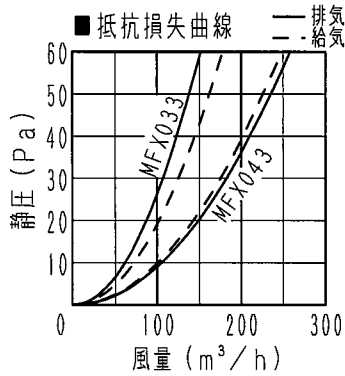
■寸法表

単位：mm

品番	A	B	C	D	E	F	G	H	J	K	L	M	N
FY-MFX033	191.5	176	195	72	96	87.5	8.5	32	69	120	62	68	167
FY-MFX043	191.5	176	195	97	96	87.5	8.5	47	69	120	62	68	167
FY-MFX053	235.5	218	237	122	125	116.5	8.5	47	99.5	110	93.5	54.5	209
FY-MFX063	235.5	218	237	147	125	116.5	8.5	52	99.5	110	93.5	54.5	209
FY-MFX083	304	289	308	197	146	137.5	8.5	52	127	135	121	95	280

■性能表

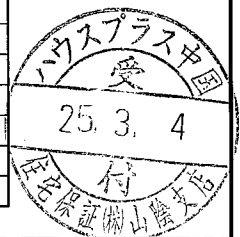
品番	適用パイプ (呼び径)	圧損係数 (排気/給気)	直管相当長 ^m (排気/給気)	隙間相当 開口面積 ^{cm²} (排気/給気)	質量 ^{kg}
FY-MFX033	φ75	1.1/0.8	5/3	42/49	0.5
FY-MFX043	φ100	1.2/1.3	7/7	72/69	0.5
FY-MFX053	φ125	1.2/1.4	8/10	112/104	0.8
FY-MFX063	φ150	1.7/2.0	14/17	136/125	0.8
FY-MFX083	φ200	1.6/2.7	18/30	248/191	1.2



■部品表

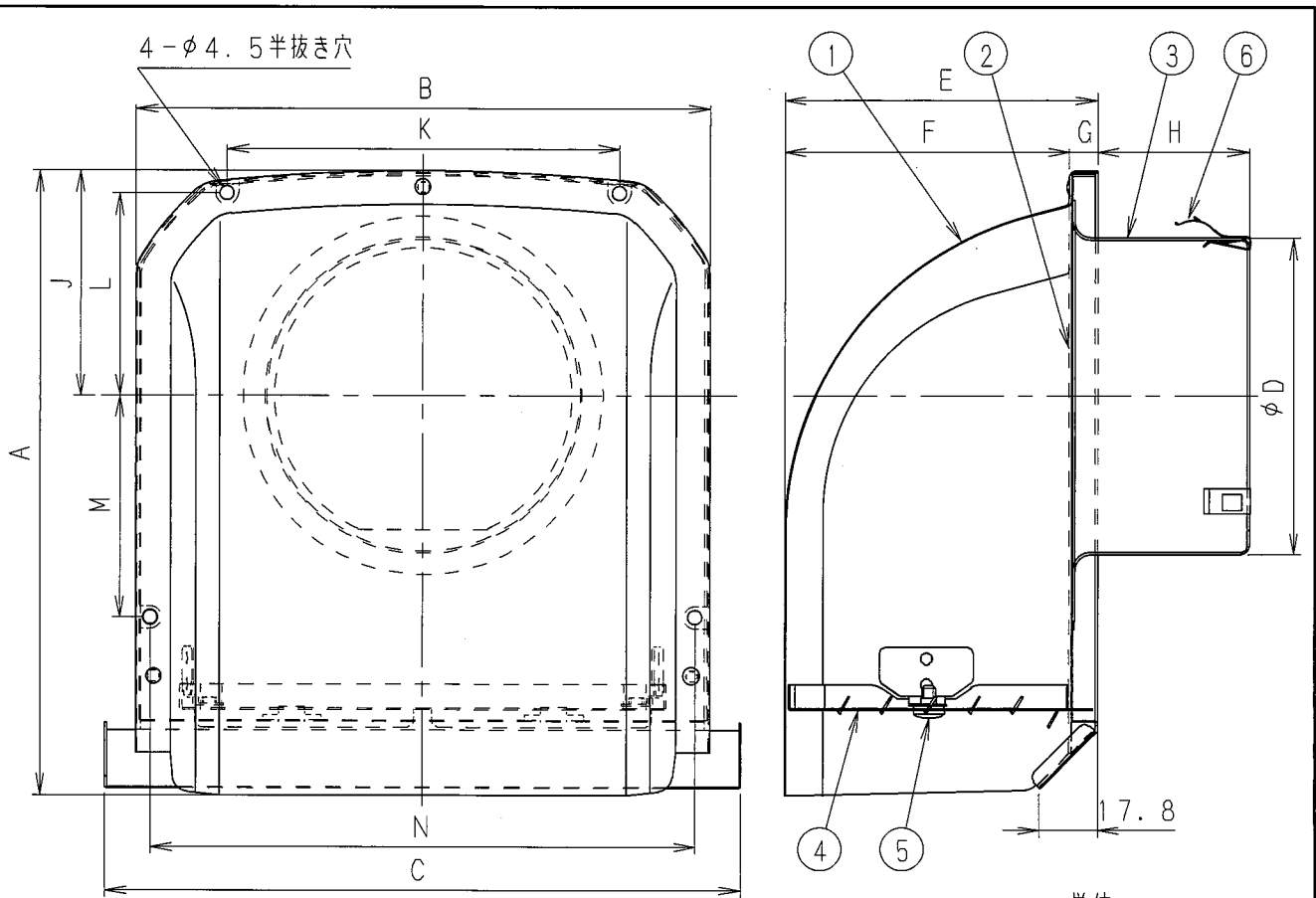
番号	品名	材質	個数	備考
1	フード	ステンレス (SUS304)	1	t0.5
2	ベース	ステンレス (SUS304)	1	t0.5
3	ベントキャップB	ステンレス (SUS304)	1	t0.6
4	ガラリ	ステンレス (SUS304)	1	t0.6
5	ガラリ固定用ネジ	ステンレス	2	
6	抜け止め用金具	ステンレス	3	t0.4

表面仕上げ：シルバーメタリック粉体焼付塗装（フード、ベース）
：ブラック粉体焼付塗装（ガラリ）
[耐塩害仕様]



名 称		品 番	
深形パイプフード（ステンレス製） ＜ガラリ付＞		FY-MFX033・MFX043・MFX053 MFX063・MFX083	
作成年月日	'06. 2. 10	尺 度 図 面	DZ-324
改訂年月日	'14. 10. 27	Free整理番号	
パナソニック エコシステムズ株式会社			

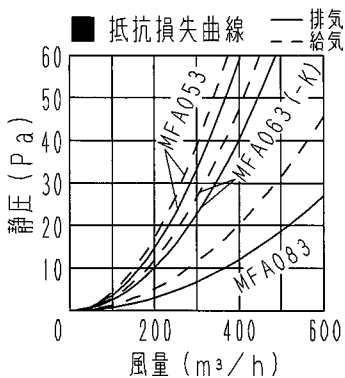
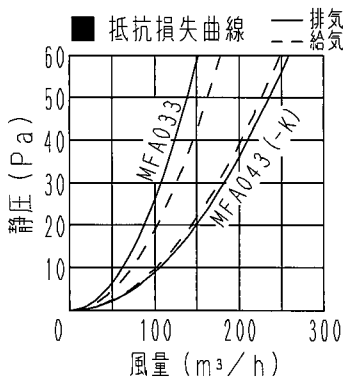
改訂NO.
2



■ 寸法表

単位：mm

品番	A	B	C	D	E	F	G	H	J	K	L	M	N
FY-MFA033	192	177	195	72	96.5	87.5	9.0	32	69.5	120	62	68	167
FY-MFA043 (-K)	192	177	195	97	96.5	87.5	9.0	47	69.5	120	62	68	167
FY-MFA053	236	219	237	122	125.5	116.5	9.0	47	100	110	93.5	54.5	209
FY-MFA063 (-K)	236	219	237	147	125.5	116.5	9.0	52	100	110	93.5	54.5	209
FY-MFA083	304.5	290	308	197	146.5	137.5	9.0	52	127.5	135	121	95	280



■ 性能表

品番	適用パイプ (呼び径)	圧損係数 (排気/給気)	直管相当長m (排気/給気)	隙間相当 開口面積cm² (排気/給気)	質量kg
FY-MFA033	φ75	1.1/0.8	5/3	42/49	0.23
FY-MFA043 (-K)	φ100	1.2/1.3	7/7	72/69	0.24
FY-MFA053	φ125	1.2/1.4	8/10	112/104	0.4
FY-MFA063 (-K)	φ150	1.7/2.0	14/17	136/125	0.4
FY-MFA083	φ200	1.6/2.7	18/30	248/191	0.7

■ 部品表

番号	品名	材質	個数	備考
1	フード	アルミニウム	1	t1.0
2	ベース	アルミニウム	1	t0.6
3	ベントキャップB	アルミニウム	1	t0.8
4	ガラリ	アルミニウム	1	t0.8
5	ガラリ固定用ネジ	ステンレス	2	
6	抜け止め用金具	ステンレス	3	t0.4

表面仕上げ：クリアコート（フード、ベース、ガラリ）
 -K：表面仕上げ：ブラック色塗装（フード、ベース、ガラリ）

名 称		品 番	
深形パイプフード（アルミ製） <ガラリ付>		FY-MFA033・MFA043 (-K)・MFA053 MFA063 (-K)・MFA083	
作成年月日	06.02.10	尺 度 図 面	DZ-329
改訂年月日		Free 整理番号	
改訂NO.			0

松下エコシステムズ株式会社

住宅用防災機器設置計画書

令和 7年 3 月 4 日

消防長 様

届出者

住 所 島根県出雲市斐川町直江1269-1 アンシャン 203号

電 話 090-8994-1948

氏 名 KUMIMOTO RICARDO TETSUO

建築主	住 所	島根県出雲市斐川町直江1269-1 アンシャン 203号 電 話 090-8994-1948					
	氏 名	KUMIMOTO RICARDO TETSUO					
住宅等の概要	所 在 地	島根県出雲市斐川町上直江2169-1					
	構 造 ・ 規 模	木造		地上	2階	地下	階
		延べ面積		97.91㎡			
階	室名	室面積 ㎡	居室利用 の有無	機器設置 の有無	機器仕様		
					感知方式	電源供給方式	製造者名 (型式番号又は確認番号)
1	ゲストルーム	9.93	<input checked="" type="checkbox"/>	<input checked="" type="checkbox"/>	<input checked="" type="checkbox"/> 煙式 <input type="checkbox"/> 熱式	<input type="checkbox"/> AC <input checked="" type="checkbox"/> 電池	<input type="checkbox"/> NS等 S HK42422 住警第2020~4号
2	洋間A	8.83	<input checked="" type="checkbox"/>	<input checked="" type="checkbox"/>	<input checked="" type="checkbox"/> 煙式 <input type="checkbox"/> 熱式	<input type="checkbox"/> AC <input checked="" type="checkbox"/> 電池	<input type="checkbox"/> NS等 S HK42422 住警第2020~4号
2	洋間B	7.24	<input checked="" type="checkbox"/>	<input checked="" type="checkbox"/>	<input checked="" type="checkbox"/> 煙式 <input type="checkbox"/> 熱式	<input type="checkbox"/> AC <input checked="" type="checkbox"/> 電池	<input type="checkbox"/> NS等 S HK42422 住警第2020~4号
2	洋間C	7.24	<input checked="" type="checkbox"/>	<input checked="" type="checkbox"/>	<input checked="" type="checkbox"/> 煙式 <input type="checkbox"/> 熱式	<input type="checkbox"/> AC <input checked="" type="checkbox"/> 電池	<input type="checkbox"/> NS等 S HK42422 住警第2020~4号
			<input type="checkbox"/>	<input type="checkbox"/>	<input type="checkbox"/> 煙式 <input type="checkbox"/> 熱式	<input type="checkbox"/> AC <input type="checkbox"/> 電池	<input type="checkbox"/> NS等
			<input type="checkbox"/>	<input type="checkbox"/>	<input type="checkbox"/> 煙式 <input type="checkbox"/> 熱式	<input type="checkbox"/> AC <input type="checkbox"/> 電池	<input type="checkbox"/> NS等
			<input type="checkbox"/>	<input type="checkbox"/>	<input type="checkbox"/> 煙式 <input type="checkbox"/> 熱式	<input type="checkbox"/> AC <input type="checkbox"/> 電池	<input type="checkbox"/> NS等
			<input type="checkbox"/>	<input type="checkbox"/>	<input type="checkbox"/> 煙式 <input type="checkbox"/> 熱式	<input type="checkbox"/> AC <input type="checkbox"/> 電池	<input type="checkbox"/> NS等
			<input type="checkbox"/>	<input type="checkbox"/>	<input type="checkbox"/> 煙式 <input type="checkbox"/> 熱式	<input type="checkbox"/> AC <input type="checkbox"/> 電池	<input type="checkbox"/> NS等
			<input type="checkbox"/>	<input type="checkbox"/>	<input type="checkbox"/> 煙式 <input type="checkbox"/> 熱式	<input type="checkbox"/> AC <input type="checkbox"/> 電池	<input type="checkbox"/> NS等
			<input type="checkbox"/>	<input type="checkbox"/>	<input type="checkbox"/> 煙式 <input type="checkbox"/> 熱式	<input type="checkbox"/> AC <input type="checkbox"/> 電池	<input type="checkbox"/> NS等
			<input type="checkbox"/>	<input type="checkbox"/>	<input type="checkbox"/> 煙式 <input type="checkbox"/> 熱式	<input type="checkbox"/> AC <input type="checkbox"/> 電池	<input type="checkbox"/> NS等
			<input type="checkbox"/>	<input type="checkbox"/>	<input type="checkbox"/> 煙式 <input type="checkbox"/> 熱式	<input type="checkbox"/> AC <input type="checkbox"/> 電池	<input type="checkbox"/> NS等
			<input type="checkbox"/>	<input type="checkbox"/>	<input type="checkbox"/> 煙式 <input type="checkbox"/> 熱式	<input type="checkbox"/> AC <input type="checkbox"/> 電池	<input type="checkbox"/> NS等
			<input type="checkbox"/>	<input type="checkbox"/>	<input type="checkbox"/> 煙式 <input type="checkbox"/> 熱式	<input type="checkbox"/> AC <input type="checkbox"/> 電池	<input type="checkbox"/> NS等
			<input type="checkbox"/>	<input type="checkbox"/>	<input type="checkbox"/> 煙式 <input type="checkbox"/> 熱式	<input type="checkbox"/> AC <input type="checkbox"/> 電池	<input type="checkbox"/> NS等
			<input type="checkbox"/>	<input type="checkbox"/>	<input type="checkbox"/> 煙式 <input type="checkbox"/> 熱式	<input type="checkbox"/> AC <input type="checkbox"/> 電池	<input type="checkbox"/> NS等
			<input type="checkbox"/>	<input type="checkbox"/>	<input type="checkbox"/> 煙式 <input type="checkbox"/> 熱式	<input type="checkbox"/> AC <input type="checkbox"/> 電池	<input type="checkbox"/> NS等
			<input type="checkbox"/>	<input type="checkbox"/>	<input type="checkbox"/> 煙式 <input type="checkbox"/> 熱式	<input type="checkbox"/> AC <input type="checkbox"/> 電池	<input type="checkbox"/> NS等
			<input type="checkbox"/>	<input type="checkbox"/>	<input type="checkbox"/> 煙式 <input type="checkbox"/> 熱式	<input type="checkbox"/> AC <input type="checkbox"/> 電池	<input type="checkbox"/> NS等
			<input type="checkbox"/>	<input type="checkbox"/>	<input type="checkbox"/> 煙式 <input type="checkbox"/> 熱式	<input type="checkbox"/> AC <input type="checkbox"/> 電池	<input type="checkbox"/> NS等
			<input type="checkbox"/>	<input type="checkbox"/>	<input type="checkbox"/> 煙式 <input type="checkbox"/> 熱式	<input type="checkbox"/> AC <input type="checkbox"/> 電池	<input type="checkbox"/> NS等
			<input type="checkbox"/>	<input type="checkbox"/>	<input type="checkbox"/> 煙式 <input type="checkbox"/> 熱式	<input type="checkbox"/> AC <input type="checkbox"/> 電池	<input type="checkbox"/> NS等
			<input type="checkbox"/>	<input type="checkbox"/>	<input type="checkbox"/> 煙式 <input type="checkbox"/> 熱式	<input type="checkbox"/> AC <input type="checkbox"/> 電池	<input type="checkbox"/> NS等
			<input type="checkbox"/>	<input type="checkbox"/>	<input type="checkbox"/> 煙式 <input type="checkbox"/> 熱式	<input type="checkbox"/> AC <input type="checkbox"/> 電池	<input type="checkbox"/> NS等
			<input type="checkbox"/>	<input type="checkbox"/>	<input type="checkbox"/> 煙式 <input type="checkbox"/> 熱式	<input type="checkbox"/> AC <input type="checkbox"/> 電池	<input type="checkbox"/> NS等
			<input type="checkbox"/>	<input type="checkbox"/>	<input type="checkbox"/> 煙式 <input type="checkbox"/> 熱式	<input type="checkbox"/> AC <input type="checkbox"/> 電池	<input type="checkbox"/> NS等
			<input type="checkbox"/>	<input type="checkbox"/>	<input type="checkbox"/> 煙式 <input type="checkbox"/> 熱式	<input type="checkbox"/> AC <input type="checkbox"/> 電池	<input type="checkbox"/> NS等
			<input type="checkbox"/>	<input type="checkbox"/>	<input type="checkbox"/> 煙式 <input type="checkbox"/> 熱式	<input type="checkbox"/> AC <input type="checkbox"/> 電池	<input type="checkbox"/> NS等
			<input type="checkbox"/>	<input type="checkbox"/>	<input type="checkbox"/> 煙式 <input type="checkbox"/> 熱式	<input type="checkbox"/> AC <input type="checkbox"/> 電池	<input type="checkbox"/> NS等
			<input type="checkbox"/>	<input type="checkbox"/>	<input type="checkbox"/> 煙式 <input type="checkbox"/> 熱式	<input type="checkbox"/> AC <input type="checkbox"/> 電池	<input type="checkbox"/> NS等
			<input type="checkbox"/>	<input type="checkbox"/>	<input type="checkbox"/> 煙式 <input type="checkbox"/> 熱式	<input type="checkbox"/> AC <input type="checkbox"/> 電池	<input type="checkbox"/> NS等
			<input type="checkbox"/>	<input type="checkbox"/>	<input type="checkbox"/> 煙式 <input type="checkbox"/> 熱式	<input type="checkbox"/> AC <input type="checkbox"/> 電池	<input type="checkbox"/> NS等
			<input type="checkbox"/>	<input type="checkbox"/>	<input type="checkbox"/> 煙式 <input type="checkbox"/> 熱式	<input type="checkbox"/> AC <input type="checkbox"/> 電池	<input type="checkbox"/> NS等
			<input type="checkbox"/>	<input type="checkbox"/>	<input type="checkbox"/> 煙式 <input type="checkbox"/> 熱式	<input type="checkbox"/> AC <input type="checkbox"/> 電池	<input type="checkbox"/> NS等
			<input type="checkbox"/>	<input type="checkbox"/>	<input type="checkbox"/> 煙式 <input type="checkbox"/> 熱式	<input type="checkbox"/> AC <input type="checkbox"/> 電池	<input type="checkbox"/> NS等
			<input type="checkbox"/>	<input type="checkbox"/>	<input type="checkbox"/> 煙式 <input type="checkbox"/> 熱式	<input type="checkbox"/> AC <input type="checkbox"/> 電池	<input type="checkbox"/> NS等
			<input type="checkbox"/>	<input type="checkbox"/>	<input type="checkbox"/> 煙式 <input type="checkbox"/> 熱式	<input type="checkbox"/> AC <input type="checkbox"/> 電池	<input type="checkbox"/> NS等
			<input type="checkbox"/>	<input type="checkbox"/>	<input type="checkbox"/> 煙式 <input type="checkbox"/> 熱式	<input type="checkbox"/> AC <input type="checkbox"/> 電池	<input type="checkbox"/> NS等
			<input type="checkbox"/>	<input type="checkbox"/>	<input type="checkbox"/> 煙式 <input type="checkbox"/> 熱式	<input type="checkbox"/> AC <input type="checkbox"/> 電池	<input type="checkbox"/> NS等
			<input type="checkbox"/>	<input type="checkbox"/>	<input type="checkbox"/> 煙式 <input type="checkbox"/> 熱式	<input type="checkbox"/> AC <input type="checkbox"/> 電池	<input type="checkbox"/> NS等
			<input type="checkbox"/>	<input type="checkbox"/>	<input type="checkbox"/> 煙式 <input type="checkbox"/> 熱式	<input type="checkbox"/> AC <input type="checkbox"/> 電池	<input type="checkbox"/> NS等
			<input type="checkbox"/>	<input type="checkbox"/>	<input type="checkbox"/> 煙式 <input type="checkbox"/> 熱式	<input type="checkbox"/> AC <input type="checkbox"/> 電池	<input type="checkbox"/> NS等
			<input type="checkbox"/>	<input type="checkbox"/>	<input type="checkbox"/> 煙式 <input type="checkbox"/> 熱式	<input type="checkbox"/> AC <input type="checkbox"/> 電池	<input type="checkbox"/> NS等
			<input type="checkbox"/>	<input type="checkbox"/>	<input type="checkbox"/> 煙式 <input type="checkbox"/> 熱式	<input type="checkbox"/> AC <input type="checkbox"/> 電池	<input type="checkbox"/> NS等
			<input type="checkbox"/>	<input type="checkbox"/>	<input type="checkbox"/> 煙式 <input type="checkbox"/> 熱式	<input type="checkbox"/> AC <input type="checkbox"/> 電池	<input type="checkbox"/> NS等
			<input type="checkbox"/>	<input type="checkbox"/>	<input type="checkbox"/> 煙式 <input type="checkbox"/> 熱式	<input type="checkbox"/> AC <input type="checkbox"/> 電池	<input type="checkbox"/> NS等
			<input type="checkbox"/>	<input type="checkbox"/>	<input type="checkbox"/> 煙式 <input type="checkbox"/> 熱式	<input type="checkbox"/> AC <input type="checkbox"/> 電池	<input type="checkbox"/> NS等
			<input type="checkbox"/>	<input type="checkbox"/>	<input type="checkbox"/> 煙式 <input type="checkbox"/> 熱式	<input type="checkbox"/> AC <input type="checkbox"/> 電池	<input type="checkbox"/> NS等
			<input type="checkbox"/>	<input type="checkbox"/>	<input type="checkbox"/> 煙式 <input type="checkbox"/> 熱式	<input type="checkbox"/> AC <input type="checkbox"/> 電池	<input type="checkbox"/> NS等
			<input type="checkbox"/>	<input type="checkbox"/>	<input type="checkbox"/> 煙式 <input type="checkbox"/> 熱式	<input type="checkbox"/> AC <input type="checkbox"/> 電池	<input type="checkbox"/> NS等
			<input type="checkbox"/>	<input type="checkbox"/>	<input type="checkbox"/> 煙式 <input type="checkbox"/> 熱式	<input type="checkbox"/> AC <input type="checkbox"/> 電池	<input type="checkbox"/> NS等
			<input type="checkbox"/>	<input type="checkbox"/>	<input type="checkbox"/> 煙式 <input type="checkbox"/> 熱式	<input type="checkbox"/> AC <input type="checkbox"/> 電池	<input type="checkbox"/> NS等
			<input type="checkbox"/>	<input type="checkbox"/>	<input type="checkbox"/> 煙式 <input type="checkbox"/> 熱式	<input type="checkbox"/> AC <input type="checkbox"/> 電池	<input type="checkbox"/> NS等
			<input type="checkbox"/>	<input type="checkbox"/>	<input type="checkbox"/> 煙式 <input type="checkbox"/> 熱式	<input type="checkbox"/> AC <input type="checkbox"/> 電池	<input type="checkbox"/> NS等
			<input type="checkbox"/>	<input type="checkbox"/>	<input type="checkbox"/> 煙式 <input type="checkbox"/> 熱式	<input type="checkbox"/> AC <input type="checkbox"/> 電池	<input type="checkbox"/> NS等
			<input type="checkbox"/>	<input type="checkbox"/>	<input type="checkbox"/> 煙式 <input type="checkbox"/> 熱式	<input type="checkbox"/> AC <input type="checkbox"/> 電池	<input type="checkbox"/> NS等
			<input type="checkbox"/>	<input type="checkbox"/>	<input type="checkbox"/> 煙式 <input type="checkbox"/> 熱式	<input type="checkbox"/> AC <input type="checkbox"/> 電池	<input type="checkbox"/> NS等
			<input type="checkbox"/>	<input type="checkbox"/>	<input type="checkbox"/> 煙式 <input type="checkbox"/> 熱式	<input type="checkbox"/> AC <input type="checkbox"/> 電池	<input type="checkbox"/> NS等
			<input type="checkbox"/>	<input type="checkbox"/>	<input type="checkbox"/> 煙式 <input type="checkbox"/> 熱式	<input type="checkbox"/> AC <input type="checkbox"/> 電池	<input type="checkbox"/> NS等
			<input type="checkbox"/>	<input type="checkbox"/>	<input type="checkbox"/> 煙式 <input type="checkbox"/> 熱式	<input type="checkbox"/> AC <input type="checkbox"/> 電池	<input type="checkbox"/> NS等
			<input type="checkbox"/>	<input type="checkbox"/>	<input type="checkbox"/> 煙式 <input type="checkbox"/> 熱式	<input type="checkbox"/> AC <input type="checkbox"/> 電池	<input type="checkbox"/> NS等
			<input type="checkbox"/>	<input type="checkbox"/>	<input type="checkbox"/> 煙式 <input type="checkbox"/> 熱式	<input type="checkbox"/> AC <input type="checkbox"/> 電池	<input type="checkbox"/> NS等
			<input type="checkbox"/>	<input type="checkbox"/>	<input type="checkbox"/> 煙式 <input type="checkbox"/> 熱式	<input type="checkbox"/> AC <input type="checkbox"/> 電池	<input type="checkbox"/> NS等
			<input type="checkbox"/>	<input type="checkbox"/>	<input type="checkbox"/> 煙式 <input type="checkbox"/> 熱式	<input type="checkbox"/> AC <input type="checkbox"/> 電池	<input type="checkbox"/> NS等
			<input type="checkbox"/>	<input type="checkbox"/>	<input type="checkbox"/> 煙式 <input type="checkbox"/> 熱式	<input type="checkbox"/> AC <input type="checkbox"/> 電池	<input type="checkbox"/> NS等
			<input type="checkbox"/>	<input type="checkbox"/>	<input type="checkbox"/> 煙式 <input type="checkbox"/> 熱式	<input type="checkbox"/> AC <input type="checkbox"/> 電池	<input type="checkbox"/> NS等
			<input type="checkbox"/>	<input type="checkbox"/>	<input type="checkbox"/> 煙式 <input type="checkbox"/> 熱式	<input type="checkbox"/> AC <input type="checkbox"/> 電池	<input type="checkbox"/> NS等
			<input type="checkbox"/>	<input type="checkbox"/>	<input type="checkbox"/> 煙式 <input type="checkbox"/> 熱式	<input type="checkbox"/> AC <input type="checkbox"/> 電池	<input type="checkbox"/> NS等
			<input type="checkbox"/>	<input type="checkbox"/>	<input type="checkbox"/> 煙式 <input type="checkbox"/> 熱式	<input type="checkbox"/> AC <input type="checkbox"/> 電池	<input type="checkbox"/> NS等
			<input type="checkbox"/>	<input type="checkbox"/>	<input type="checkbox"/> 煙式 <input type="checkbox"/> 熱式	<input type="checkbox"/> AC <input type="checkbox"/> 電池	<input type="checkbox"/> NS等
			<input type="checkbox"/>	<input type="checkbox"/>	<input type="checkbox"/> 煙式 <input type="checkbox"/> 熱式	<input type="checkbox"/> AC <input type="checkbox"/> 電池	<input type="checkbox"/> NS等
			<input type="checkbox"/>	<input type="checkbox"/>	<input type="checkbox"/> 煙式 <input type="checkbox"/> 熱式	<input type="checkbox"/> AC <input type="checkbox"/> 電池	<input type="checkbox"/> NS等
			<input type="checkbox"/>	<input type="checkbox"/>	<input type="checkbox"/> 煙式 <input type="checkbox"/> 熱式	<input type="checkbox"/> AC <input type="checkbox"/> 電池	<input type="checkbox"/> NS等
			<input type="checkbox"/>	<input type="checkbox"/>	<input type="checkbox"/> 煙式 <input type="checkbox"/> 熱式	<input type="checkbox"/> AC <input type="checkbox"/> 電池	<input type="checkbox"/> NS等
			<input type="checkbox"/>	<input type="checkbox"/>	<input type="checkbox"/> 煙式 <input type="checkbox"/> 熱式	<input type="checkbox"/> AC <input type="checkbox"/> 電池	<input type="checkbox"/> NS等
			<input type="checkbox"/>	<input type="checkbox"/>	<input type="checkbox"/> 煙式 <input type="checkbox"/> 熱式	<input type="checkbox"/> AC <input type="checkbox"/> 電池	<input type="checkbox"/> NS等
			<input type="checkbox"/>	<input type="checkbox"/>	<input type="checkbox"/> 煙式 <input type="checkbox"/> 熱式	<input type="checkbox"/> AC <input type="checkbox"/> 電池	<input type="checkbox"/> NS等
			<input type="checkbox"/>	<input type="checkbox"/>	<input type="checkbox"/> 煙式 <input type="checkbox"/> 熱式	<input type="checkbox"/> AC <input type="checkbox"/> 電池	<input type="checkbox"/> NS等
			<input type="checkbox"/>	<input type="checkbox"/>	<input type="checkbox"/> 煙式 <input type="checkbox"/> 熱式	<input type="checkbox"/> AC <input type="checkbox"/> 電池	<input type="checkbox"/> NS等
			<input type="checkbox"/>	<input type="checkbox"/>	<input type="checkbox"/> 煙式 <input type="checkbox"/> 熱式	<input type="checkbox"/> AC <input type="checkbox"/> 電池	<input type="checkbox"/> NS等
			<input type="checkbox"/>	<input type="checkbox"/>	<input type="checkbox"/> 煙式 <input type="checkbox"/> 熱式	<input type="checkbox"/> AC <input type="checkbox"/> 電池	<input type="checkbox"/> NS等
			<input type="checkbox"/>	<input type="checkbox"/>	<input type="checkbox"/> 煙式 <input type="checkbox"/> 熱式	<input type="checkbox"/> AC <input type="checkbox"/> 電池	<input type="checkbox"/> NS等
			<input type="checkbox"/>	<input type="checkbox"/>	<input type="checkbox"/> 煙式 <input type="checkbox"/> 熱式	<input type="checkbox"/> AC <input type="checkbox"/> 電池	<input type="checkbox"/> NS等
			<input type="checkbox"/>	<input type="checkbox"/>	<input type="checkbox"/> 煙式 <input type="checkbox"/> 熱式	<input type="checkbox"/> AC <input type="checkbox"/> 電池	<input type="checkbox"/> NS等
			<input type="checkbox"/>	<input type="checkbox"/>	<input type="checkbox"/> 煙式 <input type="checkbox"/> 熱式	<input type="checkbox"/> AC <input type="checkbox"/> 電池	<input type="checkbox"/> NS等
			<input type="checkbox"/>	<input type="checkbox"/>	<input type="checkbox"/> 煙式 <input type="checkbox"/> 熱式	<input type="checkbox"/> AC <input type="checkbox"/> 電池	<input type="checkbox"/> NS等
			<input type="checkbox"/>	<input type="checkbox"/>	<input type="checkbox"/> 煙式 <input type="checkbox"/> 熱式	<input type="checkbox"/> AC <input type="checkbox"/> 電池	<input type="checkbox"/> NS等
			<input type="checkbox"/>	<input type="checkbox"/>	<input type="checkbox"/> 煙式 <input type="checkbox"/> 熱式	<input type="checkbox"/> AC <input type="checkbox"/> 電池	<input type="checkbox"/> NS等
			<input type="checkbox"/>	<input type="checkbox"/>	<input type="checkbox"/> 煙式 <input type="checkbox"/> 熱式	<input type="checkbox"/> AC <input type="checkbox"/> 電池	<input type="checkbox"/> NS等
			<input type="checkbox"/>	<input type="checkbox"/>	<input type="checkbox"/> 煙式 <input type="checkbox"/> 熱式	<input type="checkbox"/> AC <input type="checkbox"/> 電池	<input type="checkbox"/> NS等
			<input type="checkbox"/>	<input type="checkbox"/>	<input type="checkbox"/> 煙式 <input type="checkbox"/> 熱式	<input type="checkbox"/> AC <input type="checkbox"/> 電池	<input type="checkbox"/> NS等
			<input type="checkbox"/>	<input type="checkbox"/>	<input type="checkbox"/> 煙式 <input type="checkbox"/> 熱式	<input type="checkbox"/> AC <input type="checkbox"/> 電池	<input type="checkbox"/> NS等
			<input type="checkbox"/>	<input type="checkbox"/>	<input type="checkbox"/> 煙式 <input type="checkbox"/> 熱式	<input type="checkbox"/> AC <input type="checkbox"/> 電池	<input type="checkbox"/> NS等
			<input type="checkbox"/>	<input type="checkbox"/>	<input type="checkbox"/> 煙式 <input type="checkbox"/> 熱式	<input type="checkbox"/> AC <input type="checkbox"/> 電池	<input type="checkbox"/> NS等
			<input type="checkbox"/>	<input type="checkbox"/>	<input type="checkbox"/> 煙式 <input type="checkbox"/> 熱式	<input type="checkbox"/> AC <input type="checkbox"/> 電池	<input type="checkbox"/> NS等
			<input type="checkbox"/>	<input type="checkbox"/>	<input type="checkbox"/> 煙式 <input type="checkbox"/> 熱式	<input type="checkbox"/> AC <input type="checkbox"/> 電池	<input type="checkbox"/> NS等
			<input type="checkbox"/>	<input type="checkbox"/>	<input type="checkbox"/> 煙式 <input type="checkbox"/> 熱式	<input type="checkbox"/> AC <input type="checkbox"/> 電池	<input type="checkbox"/> NS等
			<input type="checkbox"/>	<input type="checkbox"/>	<input type="checkbox"/> 煙式 <input type="checkbox"/> 熱式	<input type="checkbox"/> AC <input type="checkbox"/> 電池	<input type="checkbox"/> NS等
			<input type="checkbox"/>	<input type="checkbox"/>	<input type="checkbox"/> 煙式 <input type="checkbox"/> 熱式	<input type="checkbox"/> AC <input type="checkbox"/> 電池	<input type="checkbox"/> NS等
			<input type="checkbox"/>	<input type="checkbox"/>	<input type="checkbox"/> 煙式 <input type="checkbox"/> 熱式	<input type="checkbox"/> AC <input type="checkbox"/> 電池	<input type="checkbox"/> NS等
			<input type="checkbox"/>	<input type="checkbox"/>	<input type="checkbox"/> 煙式 <input type="checkbox"/> 熱式	<input type="checkbox"/> AC <input type="checkbox"/> 電池	<input type="checkbox"/> NS等
			<input type="checkbox"/>	<input type="checkbox"/>	<input type="checkbox"/> 煙式 <input type="checkbox"/> 熱式	<input type="checkbox"/> AC <input type="checkbox"/> 電池	<input type="checkbox"/> NS等
			<input type="checkbox"/>	<input type="checkbox"/>	<input type="checkbox"/> 煙式 <input type="checkbox"/> 熱式	<input type="checkbox"/> AC <input type="checkbox"/> 電池	<input type="checkbox"/> NS等
			<input type="checkbox"/>	<input type="checkbox"/>	<input type="checkbox"/> 煙式 <input type="checkbox"/> 熱式	<input type="checkbox"/> AC <input type="checkbox"/> 電池	<input type="checkbox"/> NS等
			<input type="checkbox"/>	<input type="checkbox"/>	<input type="checkbox"/> 煙式 <input type="checkbox"/> 熱式	<input type="checkbox"/> AC <input type="checkbox"/> 電池	<input type="checkbox"/> NS等
			<input type="checkbox"/>	<input type="checkbox"/>	<input type="checkbox"/> 煙式 <input type="checkbox"/> 熱式	<input type="checkbox"/> AC <input type="checkbox"/> 電池	<input type="checkbox"/> NS等
			<input type="checkbox"/>	<input type="checkbox"/>	<input type="checkbox"/> 煙式 <input type="checkbox"/> 熱式	<input type="checkbox"/> AC <input type="checkbox"/> 電池	<input type="checkbox"/> NS等
			<input type="checkbox"/>	<input type="checkbox"/>	<input type="checkbox"/> 煙式 <input type="checkbox"/> 熱式	<input type="checkbox"/> AC <input type="checkbox"/> 電池	<input type="checkbox"/> NS等
			<input type="checkbox"/>	<input type="checkbox"/>	<input type="checkbox"/> 煙式 <input type="checkbox"/> 熱式	<input type="checkbox"/> AC <input type="checkbox"/> 電池	<input type="checkbox"/> NS等
			<input type="checkbox"/>	<input type="checkbox"/>	<input type="checkbox"/> 煙式 <input type="checkbox"/> 熱式	<input type="checkbox"/> AC <input type="checkbox"/> 電池	<input type="checkbox"/> NS等
			<input type="checkbox"/>	<input type="checkbox"/>	<input type="checkbox"/> 煙式 <input type="checkbox"/> 熱式	<input type="checkbox"/> AC <input type="checkbox"/> 電池	<input type="checkbox"/> NS等
			<input type="checkbox"/>	<input type="checkbox"/>	<input type="checkbox"/> 煙式 <input type="checkbox"/> 熱式	<input type="checkbox"/> AC <input type="checkbox"/> 電池	<input type="checkbox"/> NS等
			<input type="checkbox"/>	<input type="checkbox"/>	<input type="checkbox"/> 煙式 <input type="checkbox"/> 熱式	<input type="checkbox"/> AC <input type="checkbox"/> 電池	<input type="checkbox"/> NS等
			<input type="checkbox"/>	<input type="checkbox"/>	<input type="checkbox"/> 煙式 <input type="checkbox"/> 熱式	<input type="checkbox"/> AC <input type="checkbox"/> 電池	<input type="checkbox"/> NS等
			<input type="checkbox"/>	<input type="checkbox"/>	<input type="checkbox"/> 煙式 <input type="checkbox"/> 熱式	<input type="checkbox"/> AC <input type="checkbox"/> 電池	<input type="checkbox"/> NS等
			<input type="checkbox"/>	<input type="checkbox"/>	<input type="checkbox"/> 煙式 <input type="checkbox"/> 熱式	<input type="checkbox"/> AC <input type="checkbox"/> 電池	<input type="checkbox"/> NS等
			<input type="checkbox"/>	<input type="checkbox"/>	<input type="checkbox"/> 煙式 <input type="checkbox"/> 熱式	<input type="checkbox"/> AC <input type="checkbox"/> 電池	<input type="checkbox"/> NS等
			<input type="checkbox"/>	<input type="checkbox"/>	<input type="checkbox"/> 煙式 <input type="checkbox"/> 熱式	<input type="checkbox"/> AC <input type="checkbox"/> 電池	<input type="checkbox"/> NS等
			<input type="checkbox"/>	<input type="checkbox"/>	<input type="checkbox"/> 煙式 <input type="checkbox"/> 熱式	<input type="checkbox"/> AC <input type="checkbox"/> 電池	<input type="checkbox"/> NS等
			<input type="checkbox"/>	<input type="checkbox"/>	<input type="checkbox"/> 煙式		

商品ラインアップ

●引きひもは別売となります。(品番:SH8894 希望小売価格 180円(税抜))



親器 煙

◎SHK42712 15台連動タイプ

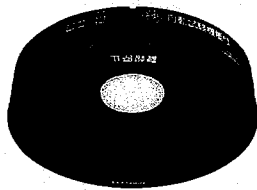
希望小売価格 10,000円(税抜)
けむり当番 薄型 2種(電池式・ワイヤレス連動親器・あかり付)
(警報音・音声警報・AISEG連携機能付)



子器 煙

◎SHK42422

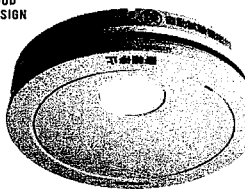
希望小売価格 9,700円(税抜)
けむり当番 薄型 2種(電池式・ワイヤレス連動子器・あかり付)
(警報音・音声警報・AISEG連携機能付)



子器 煙

■◎SHK42422B ブラック

希望小売価格 10,650円(税抜)
けむり当番 薄型 2種(電池式・ワイヤレス連動子器・あかり付)
(警報音・音声警報・AISEG連携機能付)(ブラック)



子器 煙

◎SHK42422Y 和室色

希望小売価格 9,700円(税抜)
けむり当番 薄型 2種(電池式・ワイヤレス連動子器・あかり付)
(警報音・音声警報・AISEG連携機能付)(和室色)

子器 熱

◎SHK42128

希望小売価格 9,220円(税抜)
ねつ当番 薄型(電池式・ワイヤレス連動子器)
(警報音・音声警報・AISEG連携機能付)

注)ねつ当番(SHK42128)にはあかりは付けておりません。

仕様

形状	露出型 薄型			
品番	◎SHK42712	◎SHK42422 / ◎SHK42422Y	■◎SHK42422B	◎SHK42128
品名	けむり当番 薄型 2種 電池式・ワイヤレス連動親器・あかり付 警報音・音声警報・AISEG連携機能付	けむり当番 薄型 2種 電池式・ワイヤレス連動子器・あかり付 警報音・音声警報・AISEG連携機能付(和室色)	けむり当番 薄型 2種 電池式・ワイヤレス連動子器・あかり付 警報音・音声警報・AISEG連携機能付(ブラック)	ねつ当番 薄型 電池式・ワイヤレス連動子器 警報音・音声警報・AISEG連携機能付
希望小売価格	10,000円(税抜)	9,700円(税抜)	10,650円(税抜)	9,220円(税抜)
検定型式番号	住警第2020~3号	住警第2020~4号	住警第2020~4号	住警第2020~5号
作動方式	煙式(光電式2種)	煙式(光電式2種)	煙式(光電式2種)	熱式(定温式)(特種65℃相当)
警報音・音声警報	ピーク値:1mにて約90dB(検定基準にもとづく自社測定による)(ビュービュー 火事です 火事です)			
連動警報開始時間	発報元の警報開始から10秒程度(周囲環境によっては20秒程度かかることもあります。)			
電源	専用リチウム電池(同梱)(品番:SH384552520×1本)			
電池寿命	約10年※4			
電池切れ警報期間	約1週間			
警報停止機能	警報停止ボタンを押すと、約5分警報が停止します。			
連動可能台数	1システム:親器は必ず1台、子器は14台(移報接点アダプタ含む)まで			
自動復旧機能	煙・熱がなくなると自動的に警報が停止します。			
使用温度範囲	0℃~+40℃			
推奨設置場所	寝室・居室・階段・廊下など			台所
設置位置	天井面・壁面			
質量	約115g(電池含む)			約105g(電池含む)
親器・子器	使用周波数	426.6625/426.6875/426.7625 MHzの3波		
	送信出力	10mW ^{+20%} _{-50%}		
	IDの数	約1兆通り		
A S M G N	使用周波数 (周波数は自動設定)	923.7 MHz~927.7 MHz(全11波中の1波を使用)		
	送信出力	13mW ^{+20%} _{-50%}		
電波の到達距離	障害物のない場所での水平見通し距離約100m(周囲環境により短くなります。)			

※4)年2回の動作試験を実施した場合、電池寿命は使用条件などにより短縮される場合があります。

「ワイヤレス連動型用移報接点アダプタ」を接続して
さまざまな機器と連動してお知らせ。

ワイヤレス連動型用移報接点アダプタ 17頁

電池式 ワイヤレス連動型

電池式 単独型

関連接続機器

ドアホンの接続方法

登録・取付

設置基準

住宅性能表示制度
検定化移行概要

Q & A

基礎知識