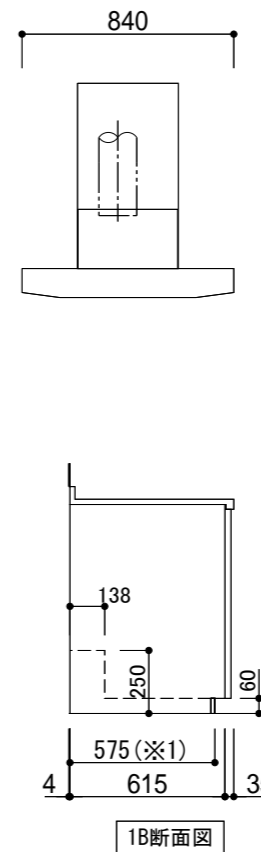
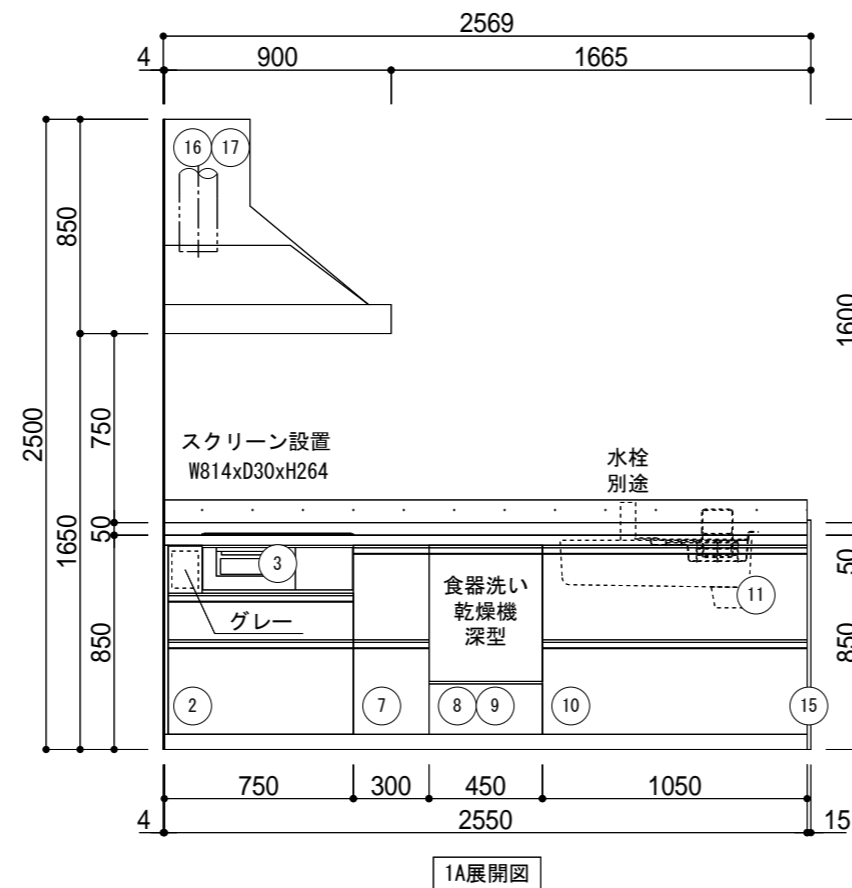
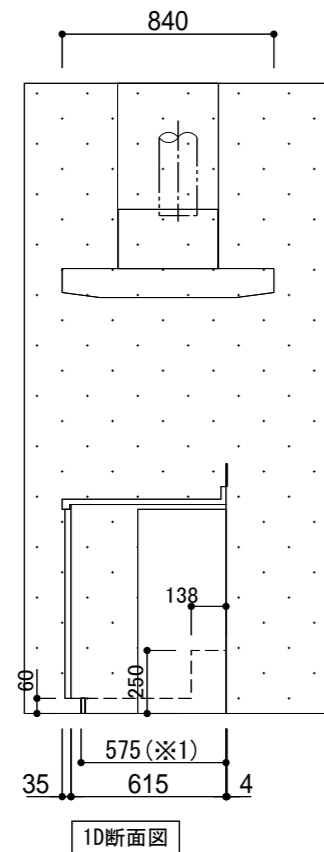


*本図面はプランニング用です。プランご検討時や商品取付けの前に、下記内容をご留意願います。また、表現方法が実際の商品と異なる場合があります。

ご確認項目	
御施主様へ	<ul style="list-style-type: none"> レイアウト図上の扉・取っ手形状が実際と異なることがあります。ショールーム、カタログにてご確認ください。 お部屋の形状および周辺建具・天井高・窓位置等の寸法を必ずご確認ください。 お部屋までのキッチン部材搬入が難しいと思われる時は、業者様へご相談ください。 電化製品（冷蔵庫・電子レンジ等）や食器棚等を別途設置する時は、必ず必要設置寸法をご確認ください。 通路幅は900mm以上を推奨します。 手元照明を設置する場合は、設置位置をご確認ください。 KSOX003（ジャバラ管）は高圧洗浄に対応しておりません。その際はKSOX002R（偏心対応排水キット・直管）をご選択ください。
建築業者様へ	<ul style="list-style-type: none"> 消防法／火災予防条例により調理機器の設置には、防火上熱源から一定の隔離距離を確保すること、また不燃材の使用が義務づけられておりますので、ご確認の上、指定の条件を守って正しく設置してください。 キッチンユニットは1キャビネットあたり200kg程度の重量があるため、全長に合わせた総重量でもたわみ・沈みの起こらない構造および強度を確保してください。 組立・設置説明書に記載されている内容以外で製品を設置、現場加工した場合はTOTOの保証対象外となります。 設置場所の寸法（間口・高さ・奥行き）および床の仕上がりを確認してください。 壁一壁間に設置する場合はキッチン寸法+5mm以上、奥行きについても+5mm以上確保願います。 組立前に天井高さ・内法をご確認ください。梁がある場合は梁寸法もご確認ください。 キッチンの端に引き出しを設置される場合、引き出しがドア枠、見切り材、巾木等に当たらないように設置願います。 【重要！】ウォールキャビネットは重量物です。1個あたり20 - 50kg程度、収納可能量を合わせると60 - 100kg程度となります。取付部の強度を確保願います。特に下り壁の場合は、奥（リビング側）に傾かない構造または強度を確保してください。 ウォールキャビネットは手がかり仕様となっているため、扉と底板で20mmの段差が生じます。20mm部分の壁仕上げにご注意ください。 150Φスパイラルダクトは建築工事です。レンジフードのダクト取出し位置をご確認ください。 別途レイアウト資料＜部材詳細図＞もあります。あわせてご確認ください。
組立業者様へ	<ul style="list-style-type: none"> ウォールキャビネットのねじ止め部は浮き（すき間）がないようにしてください。 別途手配商品が含まれている場合は、品番・仕様・取付位置（給排水・電気・ガス・他）を必ずご確認ください。 キッチンパネルのサイズ・枚数・張り付け場所をご確認ください。 組立に関するお問合せは 技術相談室（TEN会員の方は会員証裏面の問合せ窓口をご活用ください ※平日のみ）TEL) 0570-01-1010 平日 9:00~18:00 土曜日 9:00~17:00 ※日・祝日・夏期休暇・年末年始を除く
プランシレット	KPS2550SAS1H39RN HAJUH, GSEPH, SSNO0, DWD24, EAD28, FSE2S, WMN00, KKBDF, PWS01, YTTMF, ASY2S, YFH01



※商品(図面)は、諸般の事情により、予告なく改良、仕様変更などを行う場合があります。

※1:けこみパネル前面までの寸法です。

現場名 山岡様邸 新築工事	扉デザイン モナディアムウッド(1H3)	カウンターカラー ライトストーンホワイト(UH) [1]	シンク すべり台シンク(人工大理石) カラー:ホワイト(PH)	水栓 [別途手配]水栓	調理機器 【納期後報】3口IH P/換連・省エネナビ: シルバー	レンジフード・カラー スーパークリーンサイトフード (LED):シルバー	作成日 2023年03月03日	レイアウト図 (1/1)
現場番号 5453028289 見積番号 T032870-03(SK15669)	担当所課	担当者 天野 哲哉	作図者	キッチンパネル シンプルキッチンパネル シンプルホワイトN(DF) 腰壁+コンロ側	カウンター高さ H: 850	縮尺 1/30		

TOTO
mitte

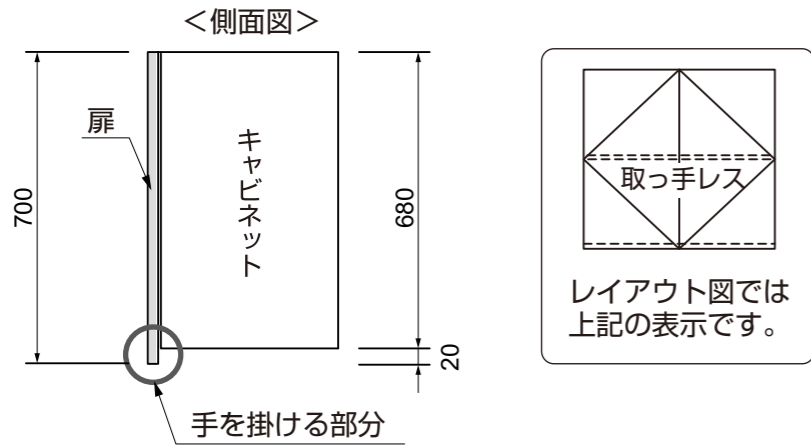
レイアウト資料<部材情報>

■ウォールキャビネットの仕様

※お見積りにウォールキャビネットが含まれる場合にご確認ください。

- ウォールキャビネットは取っ手レスの手掛け形状です。扉よりキャビネット底板が約20mm小さくなる仕様です。

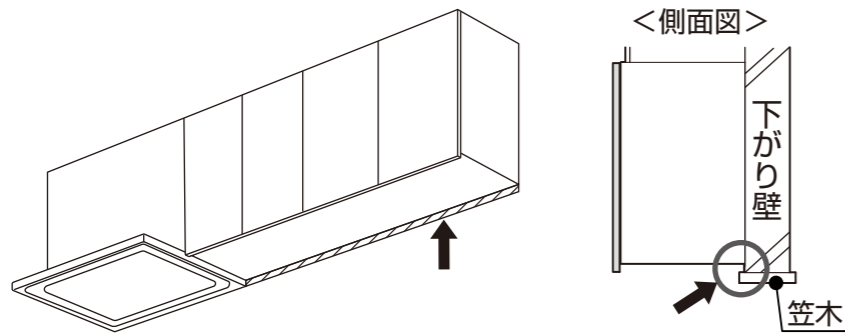
【例：ミドルウォールの場合】



■ウォールキャビネット部の納まり

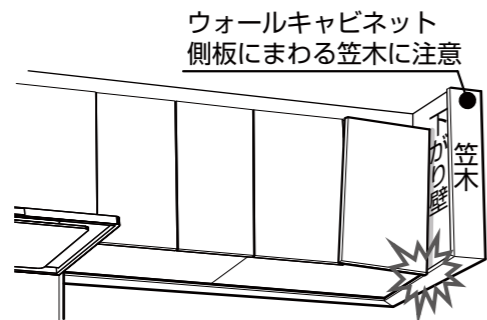
※ミドルウォールキャビネット標準設置の場合

- レンジフードとウォール底面に約20mmの段差が生じます。
- 下がり壁を造作する対面キッチンなどで、ウォールキャビネット底板と笠木の間約20mmのすき間が生じる場合は、建築あるいはキッチンパネルなどで処理をしてください。



<ウォール部側面にも下がり壁を造作する際の注意点>

側面から飛び出した笠木がウォールキャビネットの扉と干渉し、取り付けできなくなる場合もありますので取り合いにご注意ください。



■フロアキャビネットの配管スペース

★は配管スペースの高さ寸法です。

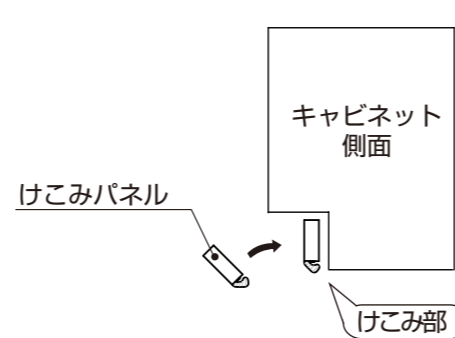
カウンター高さが800mm(U)の場合は200mm、カウンター高さ850mm(N)・900mm(H)の場合は250mmです。

キッチン用： シンク、コンロ、調理スペース用 ※I型スリム シンク用開き扉含む	シンク用： 開き扉（配管スペースなし） ※D650のみ品揃え	食洗機下用：食器洗い乾燥機用	
シンク用：けこみ配管	コンロ用：横引き配管対応	一升びんラック(D650)	一升びんラック(I型スリム用)

■けこみパネル

- フロアキャビネットのけこみ部前面に設置する部材で、設置床部の不陸（最大10mm）に対応できる仕様です。

【使用例】

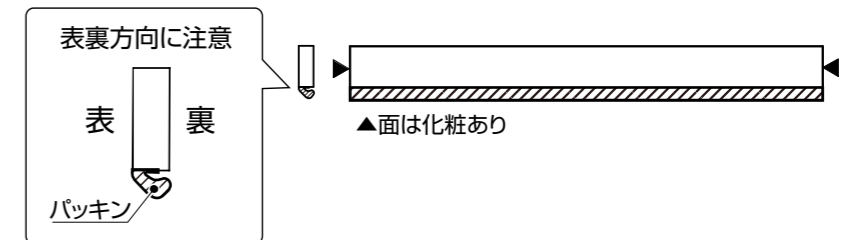


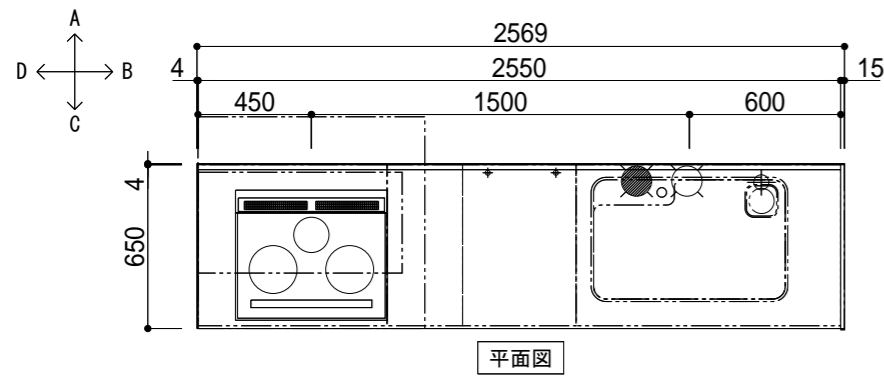
①カット

※カット面がオープンになる場合は付属の縁貼材を貼ります

②位置決め

パッキン(下側)を補強さんまたは側板(補強さんがない場合)に押し当て上側を起すようにはめ込む

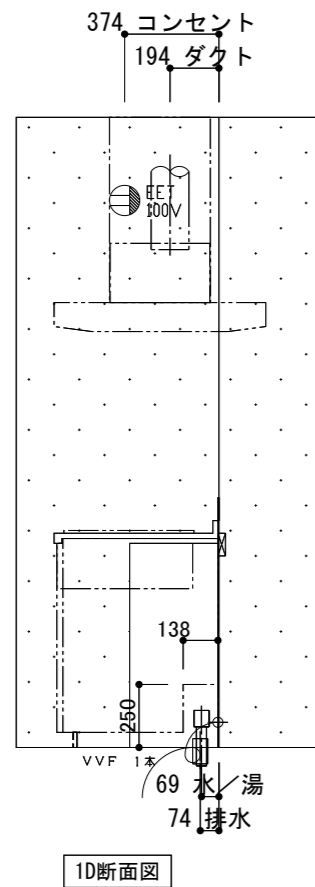




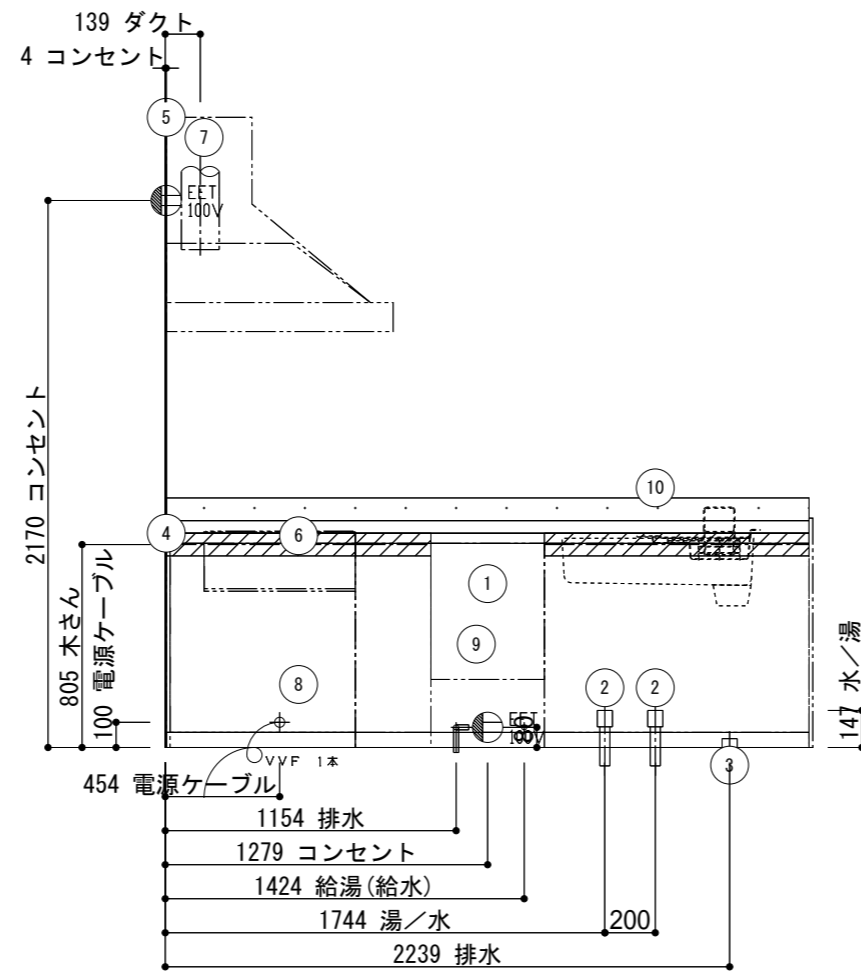
工事区分	NO.	下記工事は、システムキッチン取付け前までに必ず完了してください	
	備考	給水・給湯配管位置はTOTO水栓金具取り付け標準位置にて図示しております水栓金具別途手配の場合は、配管取出し位置にご注意願います	
水道	①	食器洗い乾燥機の給湯(推奨)・給水・排水管設置の際には、別途添付資料をご参照ください。 (給水接続の場合、運転時間が約10分から40分長くなります)	
	②	○…給水(Rc1/2) ●…給湯(Rc1/2) 別途添付資料をご参照ください。	
	③	排水管(VP50又はVU50)：壁面(対面の場合はキッチン側キャビネット背面)より70mm F.L.より35±5mm	
建築	④	設置場所の寸法(間口・高さ・奥行き)および床の仕上がりを確認してください。 壁-壁間に設置する場合はキッチン寸法+5mm以上、奥行きについても+5mm以上確保願います。	
	⑤	必ずφ150スパイラルダクトを使用してください。 レンジフードの取付用木棧、および電源取り出し位置は別途添付資料をご参照ください。 ペントキャップやウェザーカバーの選定にはご注意ください。(形状によっては圧力損失が大きくなり排気能力が確保できない場合があります) 推奨品：KSOK004, KSOK006, KSOK008 (もしくは同等品) レンジフード本体と排気ダクトは、『可燃物との距離を10cm以上離す』もしくは『不燃材料を使用して可燃物を覆う』必要があります。 ※詳しくは、所轄の消防署へご確認ください。 調理機器の後方および側方の離隔距離が確保できない場合は、各地の火災予防条例に従い壁を仕上げてください。	
	⑥	キャビネット取付用木棧(90w×30t・建築工事：耐荷重1960N/m)	
	⑦	警告：下地材に合板を使用する場合は、必ず厚みが12mm以上のJAS規格品を使用してください。	
	⑧	指定以外の下地材を使用されますと、強度不足により落下する恐れがあります。	
		備考	下記に指定のない場合：使用電源コード(100V、VVF2×1.6mm)使用アース線(IV1.6mm・D種設置工事)
電気	⑦	コンセント(電源:AC100V アース:D種接地工事)推奨コンセント[パナソニック製WN1131]壁面に先付け	118/150W
	⑧	電源コード(200V、VVF2×2.6mm+アース1.6mm)取り出し(取り出し長さ=1000mm) コンセント設置の際には、別途添付資料をご参照ください。 ※30A専用回路(ブレーカー付)を設けてください。 漏電しゃ断器を必ず設置してください 推奨品[パナソニック製BJS3022N (HBモジュール)]	5800W
	⑨	コンセント(電源:AC100V アース:D種設置工事)推奨コンセントは別途添付資料をご確認ください。 ※15A専用回路(ブレーカー付)を設けてください。	675/700W
別途手配	⑩	別途手配商品が含まれている場合は、品番・仕様・取付位置(給排水・電気・ガス・他)を必ずご確認ください。	

※商品(図面)は、諸般の事情により、予告なく改良、仕様変更などを行う場合があります。

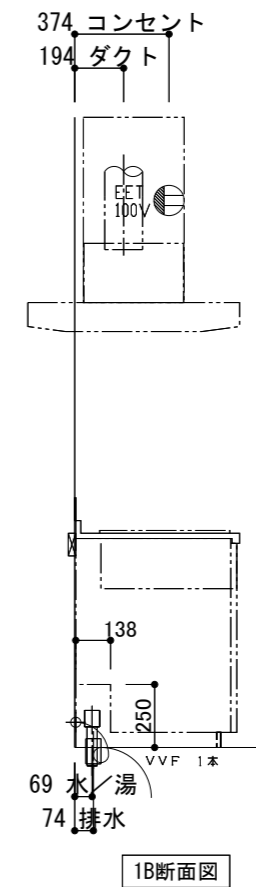
現場名 山岡様邸 新築工事	扉デザイン モナディアムウッド(1H3)	カウンターカラー ライトストーンホワイト(UH) [1]	シンク すべり台シンク(人工大理石) カラー:ホワイト(PH)	水栓 [別途手配]水栓	調理機器 【納期後報】3口IH P/換連・省エネナビ: シルバー	レンジフード・カラー スーパークリーンサイトフード (LED):シルバー	作成日 2023年 3月 3日	施工図(1/2)
現場番号 5453028289 見積番号 T032870-03(SK15669)	担当所課	担当者 天野 哲哉	作図者		キッチンパネル シンプルキッチンパネル シンプルホワイトN(DF) 腰壁+コンロ側	カウンター高さ H: 850	縮尺 1/30	



1D断面図



1A展開図

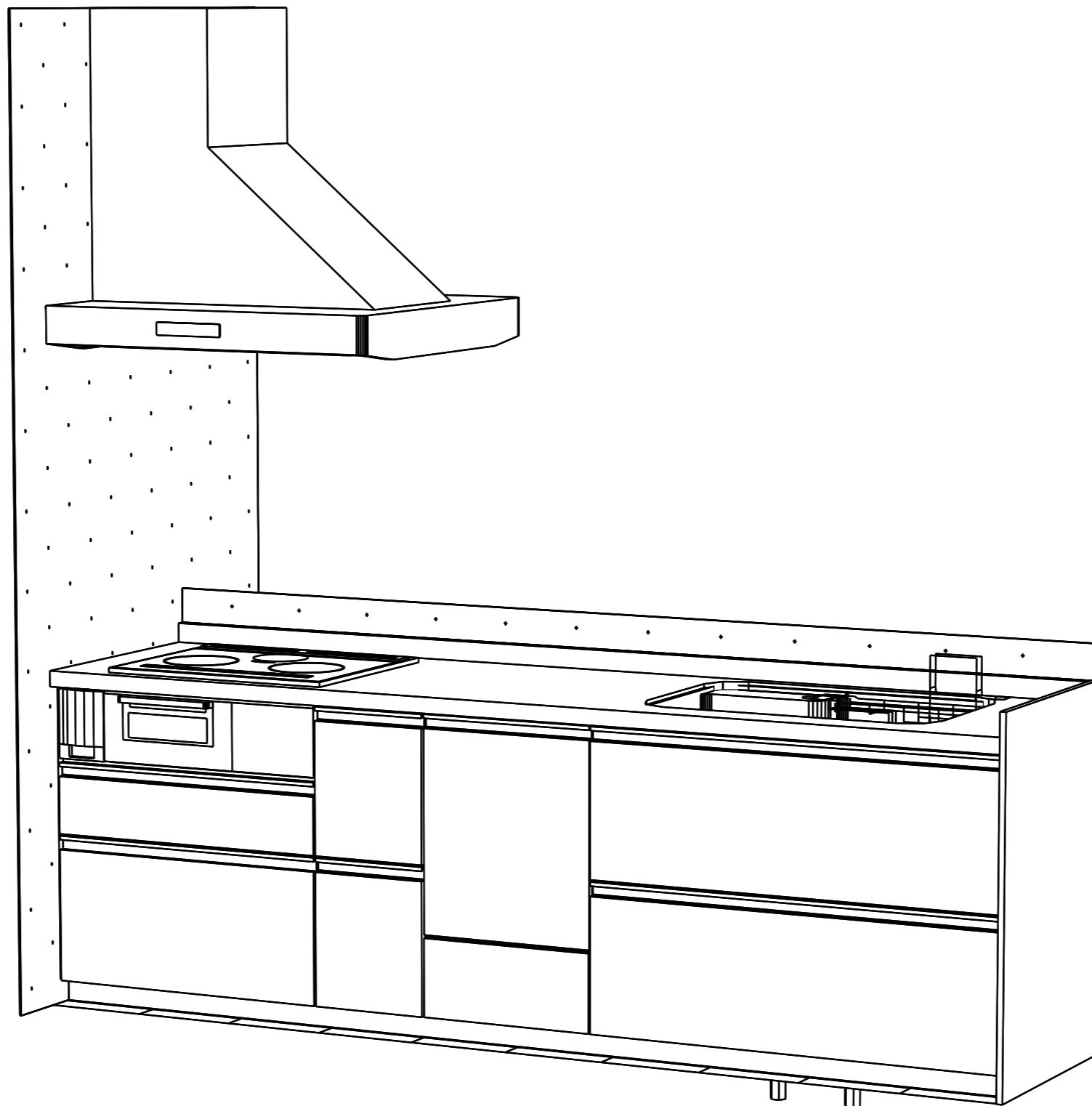


1B断面図

※商品(図面)は、諸般の事情により、予告なく改良、仕様変更などを行う場合があります。

現場名 山岡様邸 新築工事	扉デザイン モナディアムウッド(1H3)	カウンターカラー ライトストーンホワイト(UH) [1]	シンク すべり台シンク(人工大理石) カラー:ホワイト(PH)	水栓 [別途手配]水栓	調理機器 【納期後報】3口IH P/換連・省エネナビ: シルバー	レンジフード・カラー スーパークリーンサイトフード (LED):シルバー	作成日 2023年 3月 3日	施工図 (2/2)
現場番号 5453028289 見積番号 T032870-03(SK15669)	担当所課	担当者 天野 哲哉	作図者		キッチンパネル シンプルキッチンパネル シンプルホワイトN(DF) 腰壁+コンロ側	カウンター高さ H: 850	縮尺 1/30	TOTO mitte

※イメージ図のため実際の仕様とは異なります。



※商品(図面)は、諸般の事情により、予告なく改良、仕様変更などを行う場合があります。

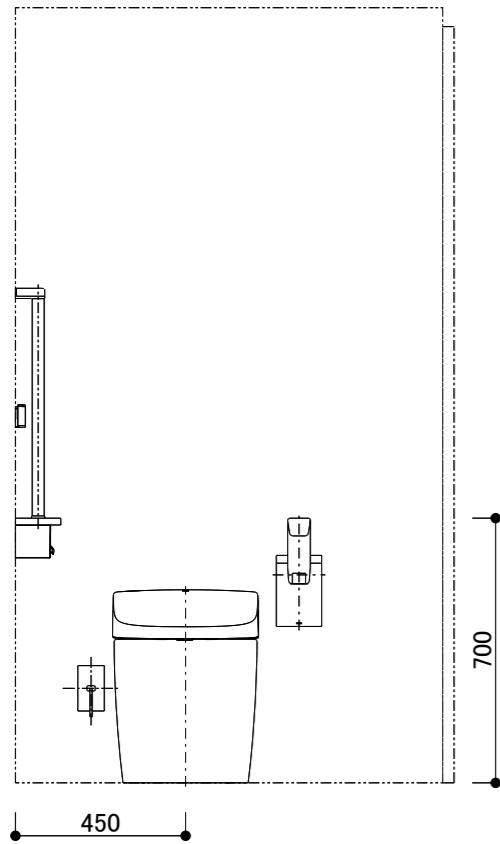
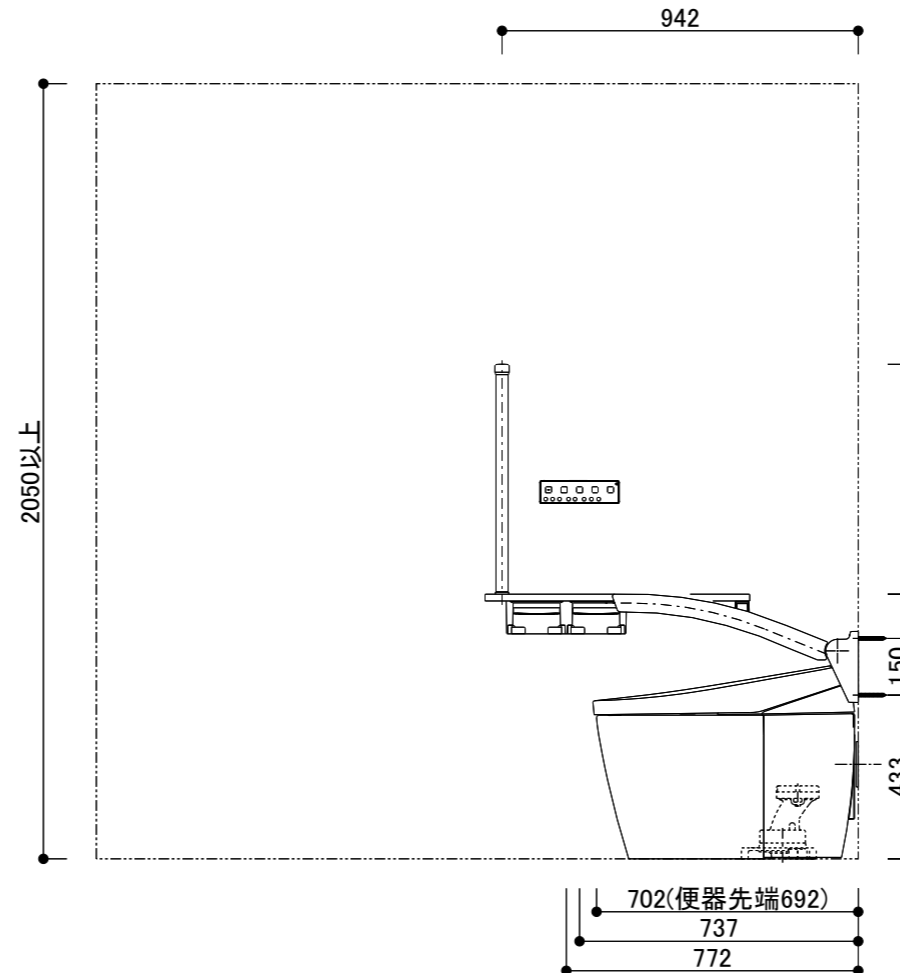
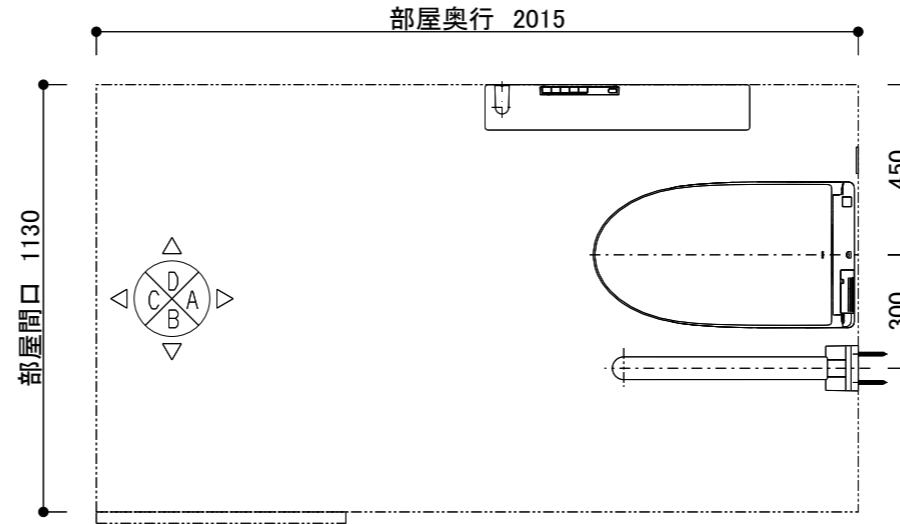
現場名 山岡様邸 新築工事	扉デザイン モナミディアムウット(1H3)	カウンターカラー ライトストーンホワイト(UH) [1]	シンク すべり台シンク(人工大理石) カラー:ホワイト(PH)	水栓 [別途手配]水栓	調理機器 【納期後報】3口IH P / 換連・省エネナビ: シルバー	レンジフード・カラー スーパークリーンサイドフード (LED):シルバー	作成日 2023年 3月 3日	パース図 (1 / 1)
現場番号 5453028289 見積番号 T032870-03(SK15669)	担当所課	担当者 天野 哲哉	作図者		キッチンパネル シンプルキッチンパネル シンプルホワイトN(DF) 腰壁+コンロ側	カウンター高さ H: 850	縮尺	TOTO mitte

商品一覧

CES9710#NW1
機種
色
YHB63FR#EL
EWC702#NW1

WL一体形便器ネオレストAS1
AS1
ホワイト
木製手すり 棚一体タイプ
アームレスト(650サイズ)

- ・この図面は、B面に入口がある事を想定し、作成しています。
- <共通>
- ・商品仕様/図面は、諸般の事情により予告無く改良、仕様変更などを行う場合があります。
- ・壁面に商品固定する際にはあらかじめ、t12以上の補強用合板を壁面に入れておく必要があります。
- ・壁埋込が必要な商品はあらかじめ所定の位置に開口が必要です。
- ・電源が必要な商品には、電気工事(別途工事)にてコンセント設置等をあらかじめ行ってください。工事内容は商品の施工説明書にてご確認ください。その際は器具の最大消費電力や電源仕様に十分ご注意ください。
- ・電源コンセントは、水や小水がかからない位置に設置してください。また壁給水の真下部に電源コンセントを設置したり、給水ホースと電源コンセントを接触させないでください。感電・発火の原因になります。
- ・給水管、排水管は必ず所定の位置に取り出ししてください。給水・排水の設置位置、仕様は施工説明書をご確認ください。
- ・図面のドア枠外寸法は660mmです。(参考寸法)引き戸・ドア枠等の建築物による干渉がないかご確認ください。
- ・紙巻器、リモコン、手すり、収納等の設置位置は参考寸法です。使われる方の使いやすさに合わせて取付位置を決定ください。
- ・紙巻器を設置する場合は、ペーパー取り付けのスペースがあることを現場で確認してください。
- ・便フタオート開閉機能付商品はトイレレイアウトの関係で便器前を横切った際にも作動する場合がありますのでご注意ください。
- <大便器>
- ・大便器の設置位置は参考寸法です。現場の状況に応じて取り付けてください。
- ・結露水や小水が便器と床のスキマに侵入すると床のくさりやにおい発生の原因となりますので、便器床設置部周囲に防カビ性の透明シリコンシーリング剤を塗布することをおすすめします。
- ・給水には、最低必要水圧(流動時)0.05MPaを確保してください。(最高水圧(静止時)0.75MPa)
- ・電源コードの長さは1.0mです。
- ・窓枠と便ふたの干渉にご注意ください。便ふたが当たって開ききらないことがあります。
- ・定格消費電力は、1279W(リモコン)、1276W(スティックリモコン)(ヒーター付便器の場合は、1319W(リモコン)、1316W(スティックリモコン))
- <手すり>
- ・手すりを取り付ける壁に十分な強度があることを確認ください。



A図

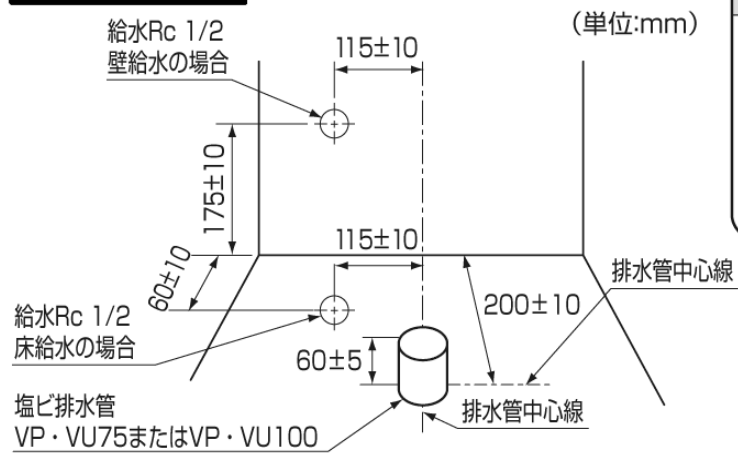
D図

※このプランの事前施工情報については商品の施工説明書設計施工資料集にて確認ください。添付の施工情報にも代表商品の情報を記載しております。

TOTO	第三角法	単位:mm	名称 図中表記 レイアウト図 1/2
担当者 天野 哲哉	日付 2023-03-03	尺度 1:20(A3)	品番 図中表記
山岡様邸 新築工事 1Fトイレ			見積No T032870-03(RX12108)

<大便器>

給排水位置



注意



必ず実行

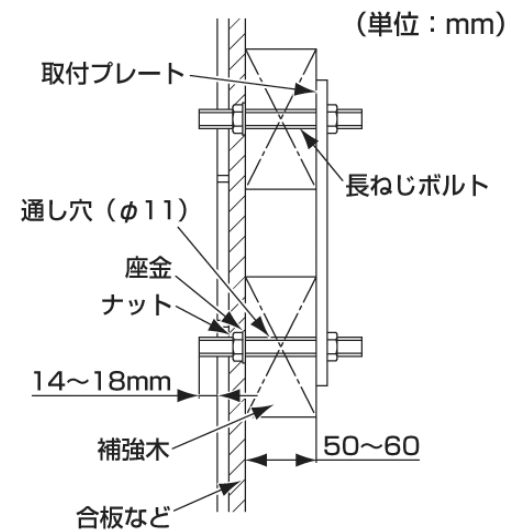
排水管の立ち上げ寸法が55 mm未満の場合は、立ち上げ用アダプター HHO1001R(オプション)を使用する水漏れして家財などをぬらす財産損害発生のおそれがあります。

- 排水管が床面と同一でカットされている場合は、60mm立ち上げ用アダプター(HHO1001R)をご購入ください。
- 寒冷地(水抜き方式)の場合、給水対応範囲は床給水のみとなります。水抜きハンドルは、パネルの着脱と干渉しない位置に立ち上げてください。

<アームレスト>

補強

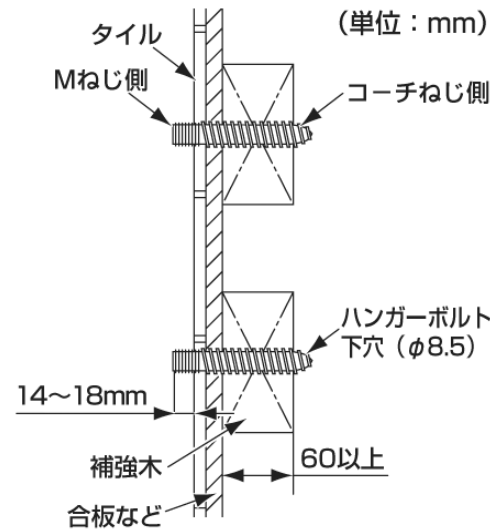
木下地：取付プレート挟み込み固定の場合



注意

- 注1：木下地の場合、厚さ50~60mmの補強木を必ず取り付けてください。補強木は強度のある柱などにしっかりと取り付けてください。
- 注2：長ねじボルトの出代が壁仕上げ面より14~18mmの範囲となるように調整してください。
- 注3：ボルトの長さが短い場合は、M10長ねじボルトを現場調達してください。

木下地：ハンガーボルト固定の場合



注意

- 注1：厚さ60mm以上の補強木を必ず取り付けてください。補強木は強度のある柱などにしっかりと取り付けてください。
- 注2：補強木にφ8.5mmの下穴をあけることのできるドリルを使用してください。ドリルの刃サイズが大きすぎたり、心振れを起こすと確実な固定ができないことがあります。
- 注3：必ずナット(2個)をダブルナットとして壁にハンガーボルトを取り付けてください。
- 注4：ハンガーボルトの出代が壁仕上げ面より14~18mmの範囲となるように調整してください。

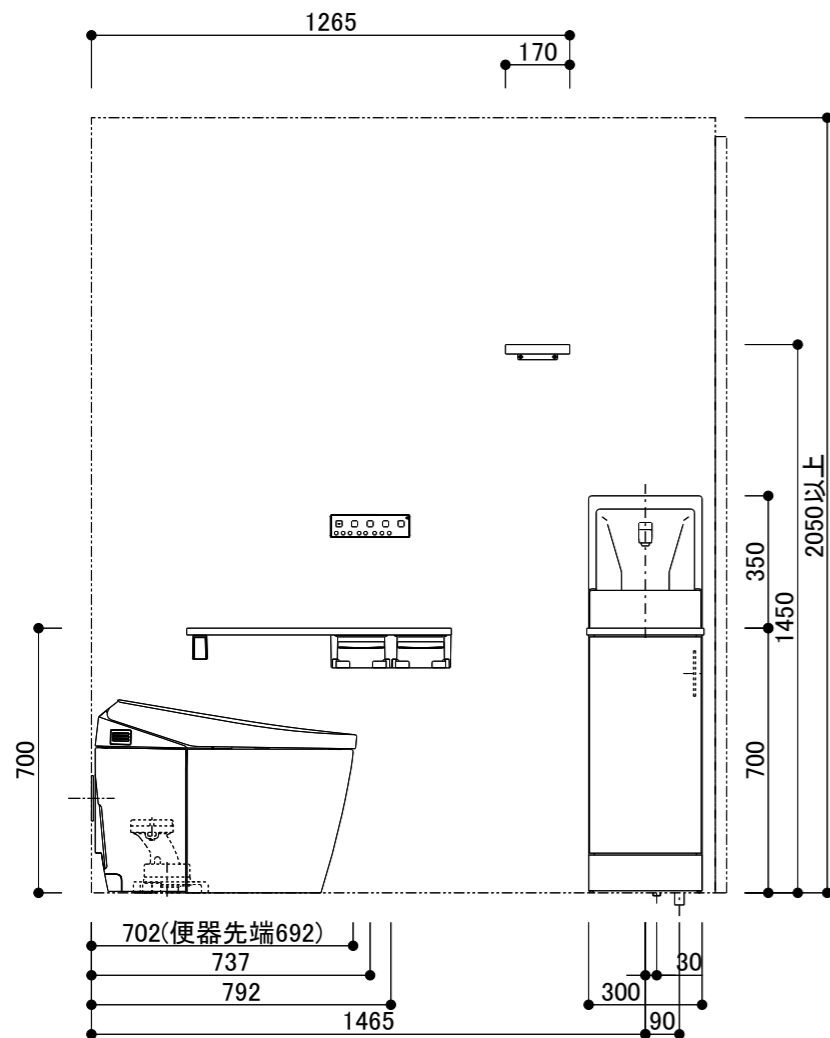
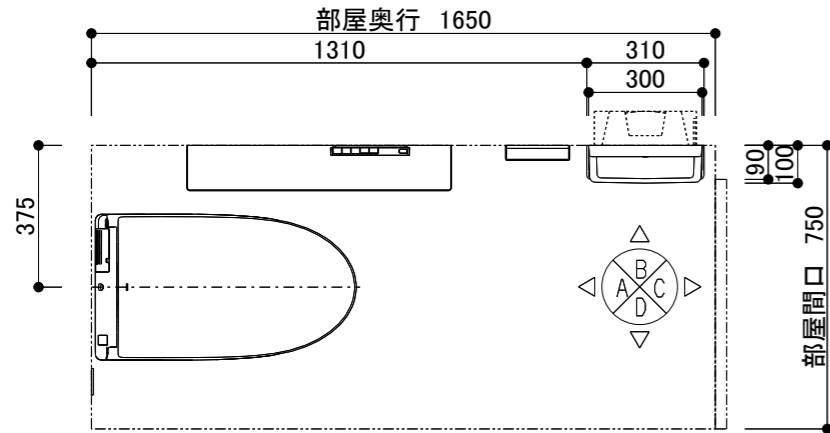
※木下地の事前施工情報を掲載しています。その他の事前施工情報に関しては商品の施工説明書を確認ください。

TOTO	第三角法	単位:mm	名称 図中表記 施工図 2/2
担当者 天野 哲哉	日付 2023-03-03	尺度 1:20(A3)	品番 図中表記
山岡様邸 新築工事 1Fトイレ			見積No T032870-03(RX12108)

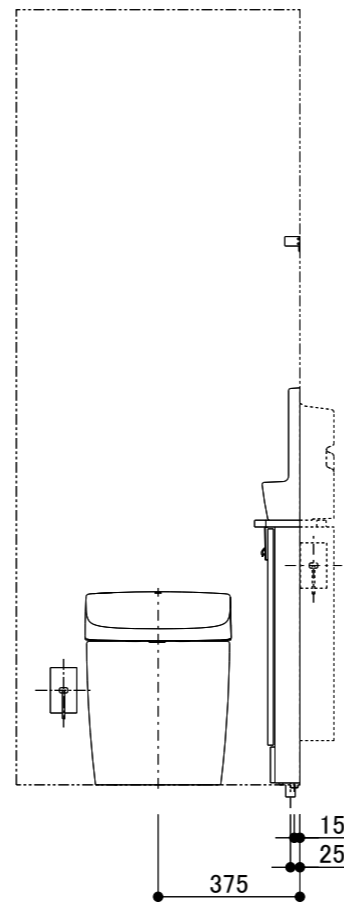
商品一覧

CES9710#NW1
機種
色
ULD26R1HHANN1NNA
手洗器カラー
キャビネットカラー
カウンターカラー
水栓
紙巻器
化粧鏡
タオル掛け
手すり
石けん受け
給排水位置
YHB63NR#EL

WL一体形便器ネオレストAS1
AS1
ホワイト
スリムシリーズ(埋込あり)単体タイプ
ホワイト #NW1
ライトウッドN
ライトウッドN
自動水栓
なし
なし
壁取付タイプ
なし
なし
床給水・床排水
木製手すり 棚タイプ



B図



A図

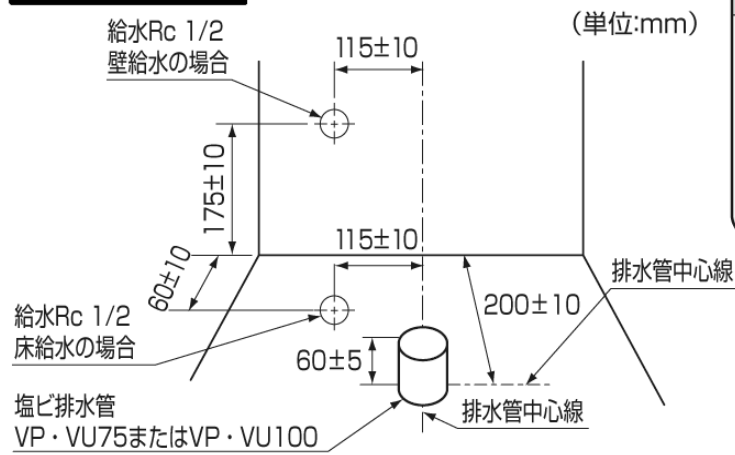
- ・この図面は、C面に入口がある事を想定し、作成しています。
- <共通>
- ・商品仕様/図面は、諸般の事情により予告無く改良、仕様変更などを行う場合があります。
- ・壁面に商品を固定する際にはあらかじめ、t12以上の補強用合板を壁面に入れておく必要があります。
- ・壁埋込が必要な商品はあらかじめ所定の位置に開口が必要です。
- ・電源が必要な商品には、電気工事(別途工事)にてコンセント設置等をあらかじめ行ってください。工事内容は商品の施工説明書にて確認ください。その際は器具の最大消費電力や電源仕様に十分ご注意ください。
- ・電源コンセントは、水や小水がかからない位置に設置ください。また壁給水の真下部に電源コンセントを設置したり、給水ホースと電源コンセントを接触させないでください。感電・発火の原因になります。
- ・給水管、排水管は必ず所定の位置に取り出ししてください。給水・排水の設置位置、仕様は施工説明書をご確認ください。
- ・図面のドア枠外寸法は660mmです。(参考寸法)引き戸・ドア枠等の建築物による干渉がないかご確認ください。
- ・紙巻器、リモコン、手すり、収納等の設置位置は参考寸法です。使われる方の使いやすさに合わせて取付位置を決定ください。
- ・紙巻器を設置する場合は、ペーパー取り付けのスペースがあることを現場で確認してください。
- ・便フタオート開閉機能付商品はトイレレイアウトの関係で便器前を横切った際にも作動する場合がございますのでご注意ください。
- <大便器>
- ・大便器の設置位置は参考寸法です。現場の状況に応じて取り付けてください。
- ・結露水や小水が便器と床のスキマに侵入すると床のくさりやにおい発生の原因となりますので、便器床設置部周囲に防カビ性の透明シリコンシーリング剤を塗布することをおすすめします。
- ・給水には、最低必要水圧(流動時)0.05MPaを確保してください。(最高水圧(静止時)0.75MPa)
- ・電源コードの長さは1.0mです。
- ・窓枠と便ふたの干渉にご注意ください。便ふたが当たって開ききらないことがあります。
- ・定格消費電力は、1279W(リモコン)、1276W(スティックリモコン)(ヒーター付便器の場合は、1319W(リモコン)、1316W(スティックリモコン))
- <手洗器>
- ・手洗器の全高は参考寸法です。施工条件、商品の公差により異なる場合がありますのでご注意ください。
- ・手洗器、カウンター上部に棚や腰壁の笠木などの突起物を設けないで下さい。
- ・既存品含む指定以外の止水栓を流用すると止水不良の要因となります。必ず同梱の止水栓を取付けてください。取付けられなかった場合異物による止水不良や吐水不良を起こすおそれがあります。
- ・施工中の配管くずが、フィルター内に充満している場合がありますので引渡し前に止水栓等のフィルター部の清掃を励行願います。
- ・壁仕上げ面または、ドア枠から手洗器(カウンター)端まで30ミリ以上を確保してください。
- <手すり>
- ・手すりを取り付ける壁に十分な強度があること確認ください。

※このプランの事前施工情報については商品の施工説明書設計施工資料集にて確認ください。添付の施工情報にも代表商品の情報を記載しております。

TOTO	第三角法	単位:mm	名称 図中表記 レイアウト図 1/3
担当者 天野 哲哉	日付 2023-03-03	尺度 1:20(A3)	品番 図中表記
山岡様邸 新築工事 2Fトイレ			見積No T032870-03(RX12109)

<大便器>

給排水位置



注意



必ず実行

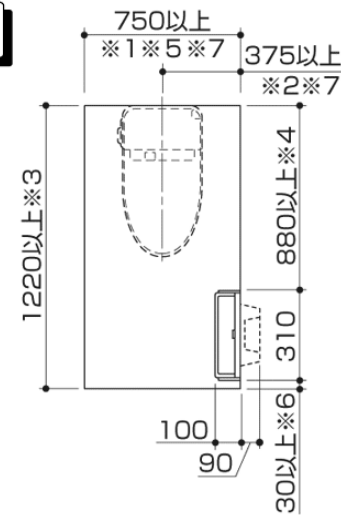
排水管の立ち上げ寸法が55 mm未満の場合は、立ち上げ用アダプター HHO1001R(オプション)を使用する水漏れして家財などをめらす財産損害発生のおそれがあります。

- 排水管が床面と同一でカットされている場合は、60mm立ち上げ用アダプター(HHO1001R)をご購入ください。
- 寒冷地(水抜き方式)の場合、給水対応範囲は床給水のみとなります。水抜きハンドルは、パネルの着脱と干渉しない位置に立ち上げてください。

<手洗器>

設置寸法

【右勝手の場合】

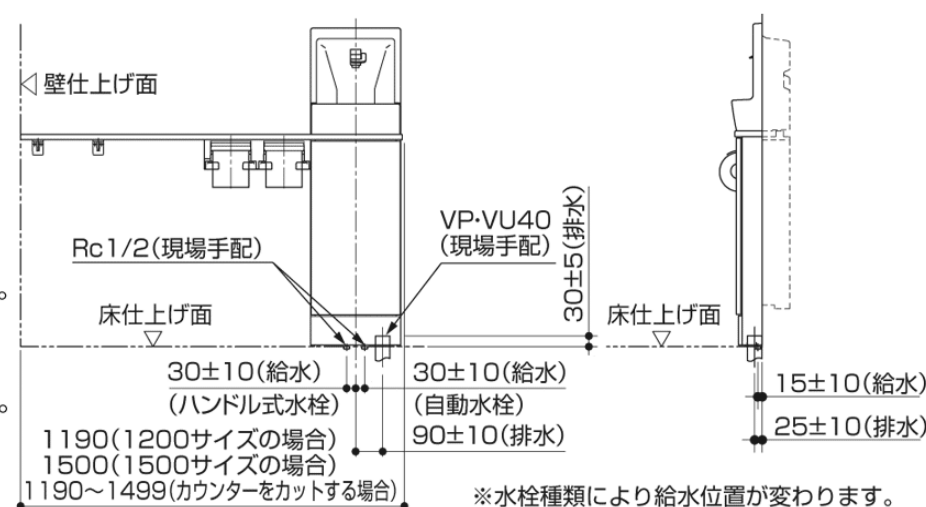


- ※1 ネオレストNXとセットする場合、770mm以上から設置可能です。
- ※2 ネオレストNXとセットする場合、385mm以上から設置可能です。
- ※3 ネオレストNXとセットする場合、1235mm以上から設置可能です。
- ※4 ネオレストNXとセットする場合、895mm以上から設置可能です。
- ※5 FDとセットする場合、新築は1370mm まで、リモデルは960mm まで設置可能です。
- ※6 指のはさみ込み防止のため、30mm以上のすき間確保が必要です。
- ※7 足元収納コンパクトタイプ(埋込あり)を設置する場合・ウォームレットとセットする場合、765mm以上、390mm以上を確保してください。

<手洗器>

給排水位置 【右勝手の場合】

- ・ 設備側給水管の立ち上げは、床仕上げ面と同一面にしてください。
- ・ カウンターをカットする場合は、カウンター長さに合わせて給排水の取り出しを行ってください。
- ・ 給水圧力範囲は、最低必要水圧:0.05MPa(流動時)、最高水圧:0.75MPa(静止時)です。この圧力範囲であることをご確認ください。



<手洗器>

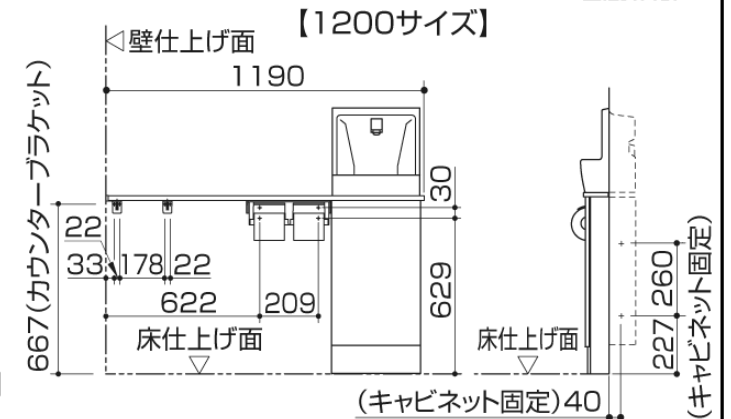
補強材 (必ず入れる)

ねじ位置については下記URL内の「ねじ位置情報」をご覧ください。
[URL]
<https://search.toto.jp/contents/navi/construction/eito/kinejiichijoho/kinejiichijoho.htm>



- ・ 建築工事(別途工事)にて、手洗器およびカウンター、周辺部材の壁取付面には、あらかじめt12以上の普通合板(JAS規格品)を入れておいてください。合板は受木または間柱などに固定してください。
- ・ タイル・コンクリート壁の場合は、固定ねじ位置に下穴をあけ、木ねじ用プラグを打ち込んで固定してください。
- ・ 周辺部材に関しては各説明書をご参照ください。

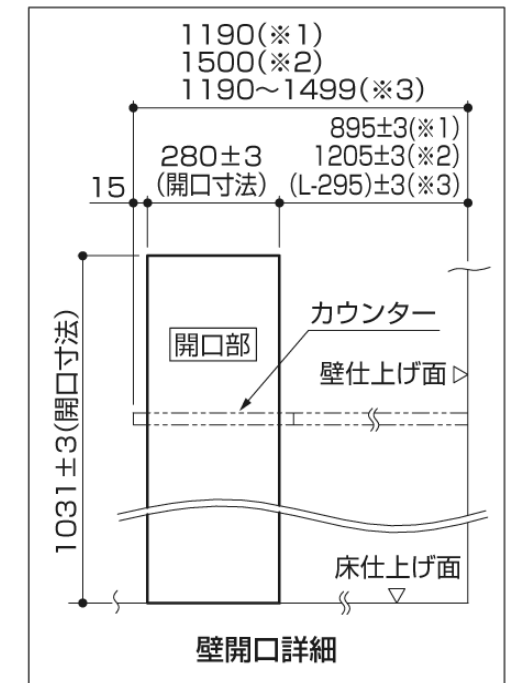
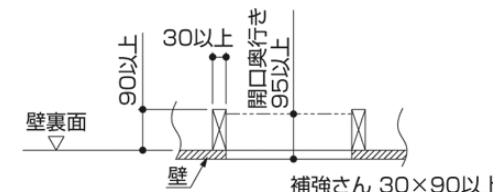
※ 右図は右勝手、カウンタータイプの場合を示しています。左勝手、カウンタータイプ足元収納(埋込あり)付き、手洗器単体タイプの場合は上記URL内の「ねじ位置情報」をご覧ください。



<手洗器>

壁開口、補強さんについて

下図に示す位置にあらかじめ開口が必要となります。カウンターをカットする場合は、カウンター長さに合わせて開口位置を調整してください。



- ※1 1200サイズの場合
- ※2 1500サイズの場合
- ※3 カウンターをカットする場合

※上図は左勝手の場合を示しています。右勝手の場合は上図と逆の配置となります。
※Lは壁仕上げ面からカウンター先端までの寸法

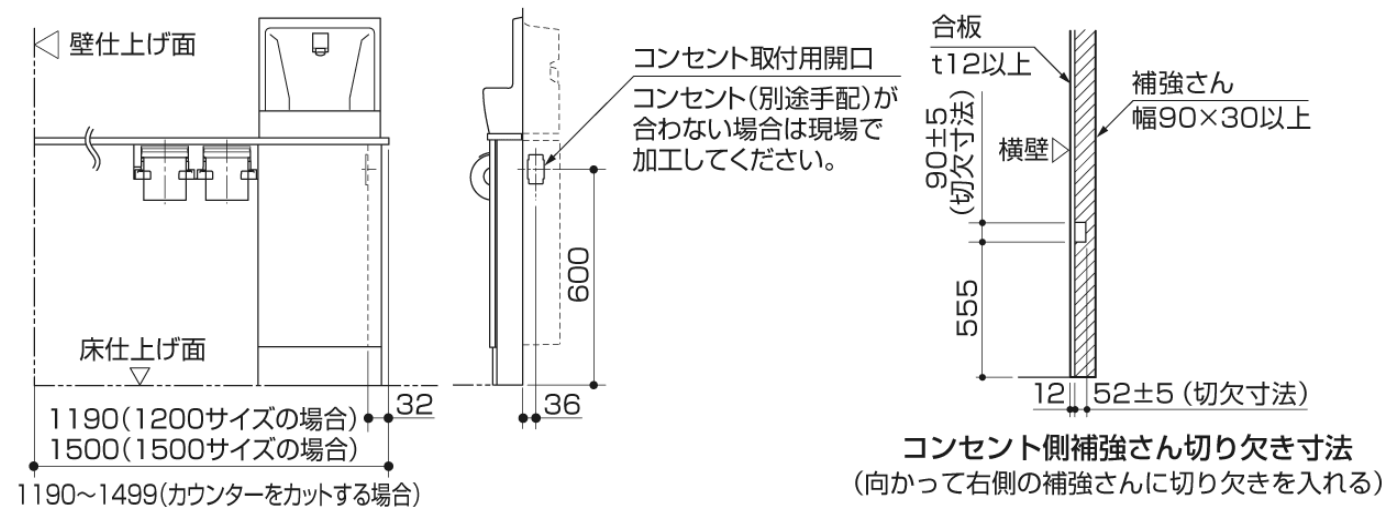
TOTO		第三角法	単位:mm	名称 図中表記 施工図 2/3
担当者 天野 哲哉	日付 2023-03-03	尺度 1:20(A3)	品番 図中表記	
山岡様邸 新築工事 2Fトイレ			見積No T032870-03(RX12109)	

<手洗器>

電気配線(自動水栓・電気温水器付自動水栓の場合)

- ・自動水栓・電気温水器付自動水栓をセットされる場合、あらかじめ下図の位置に壁埋込式コンセント(電気温水器付自動水栓の場合は接地用端子の付いた接地極付きの壁埋込式2口コンセント)を設置してください。
- ・定格消費電力:自動水栓(常時0.4W(作動時0.6W))、電気温水器(505W)
- ・コンセントは付属品として同梱されておりませんので、現場にて手配してください。
- ・あらかじめ下図のコンセント位置まで配線工事のみを行い、手洗器キャビネット取り付け後にコンセントを設置してください。

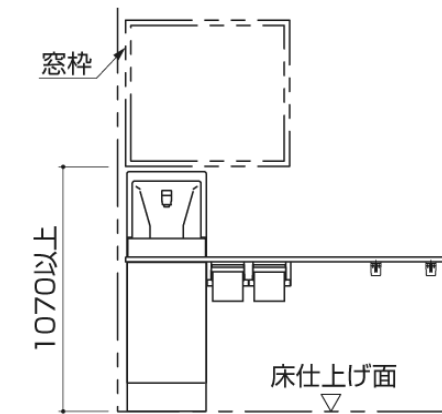
【右勝手の場合】



<手洗器>

窓枠について

窓がある場合、右図のような制約が付きます。
事前に製品と干渉しないように注意してください。

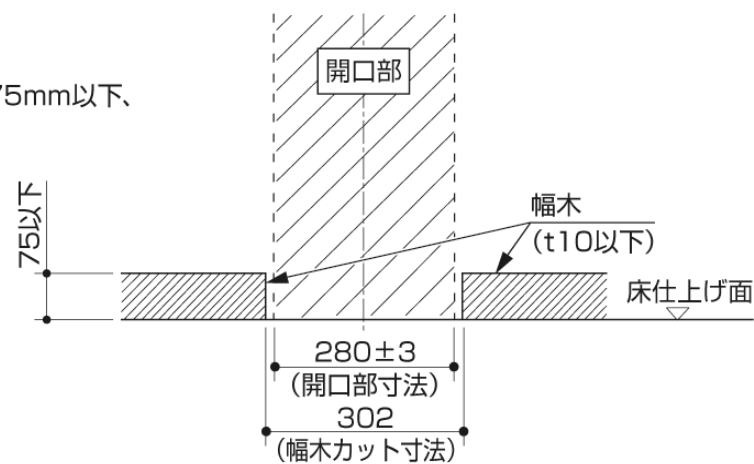


<手洗器>

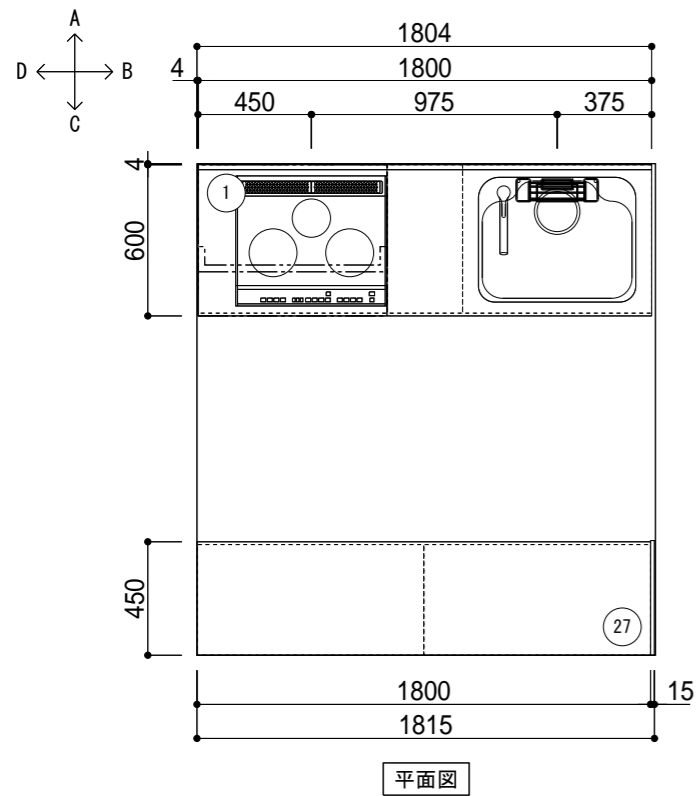
幅木について

右図の寸法で幅木をカットしてください。

※ 足元収納を設置する場合、使用する幅木は高さ75mm以下、厚さ10mm以下にしてください。

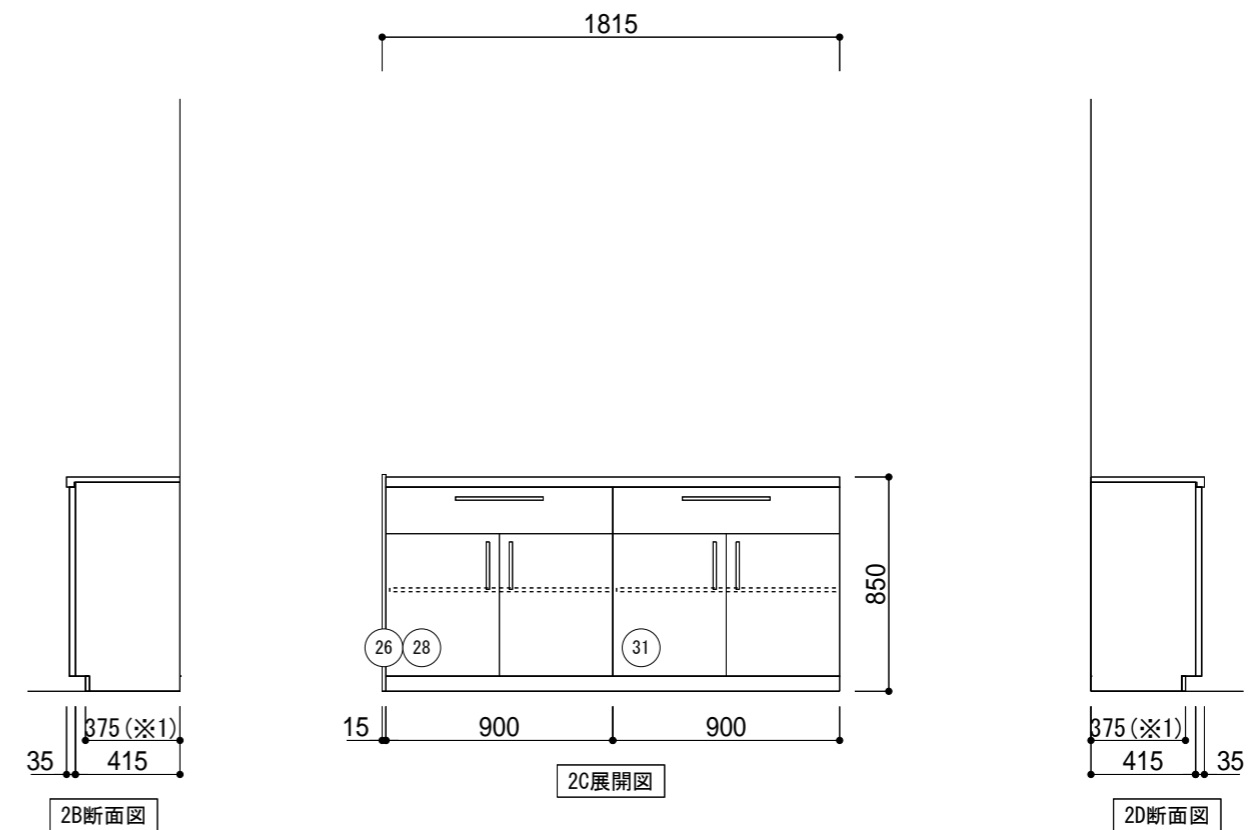
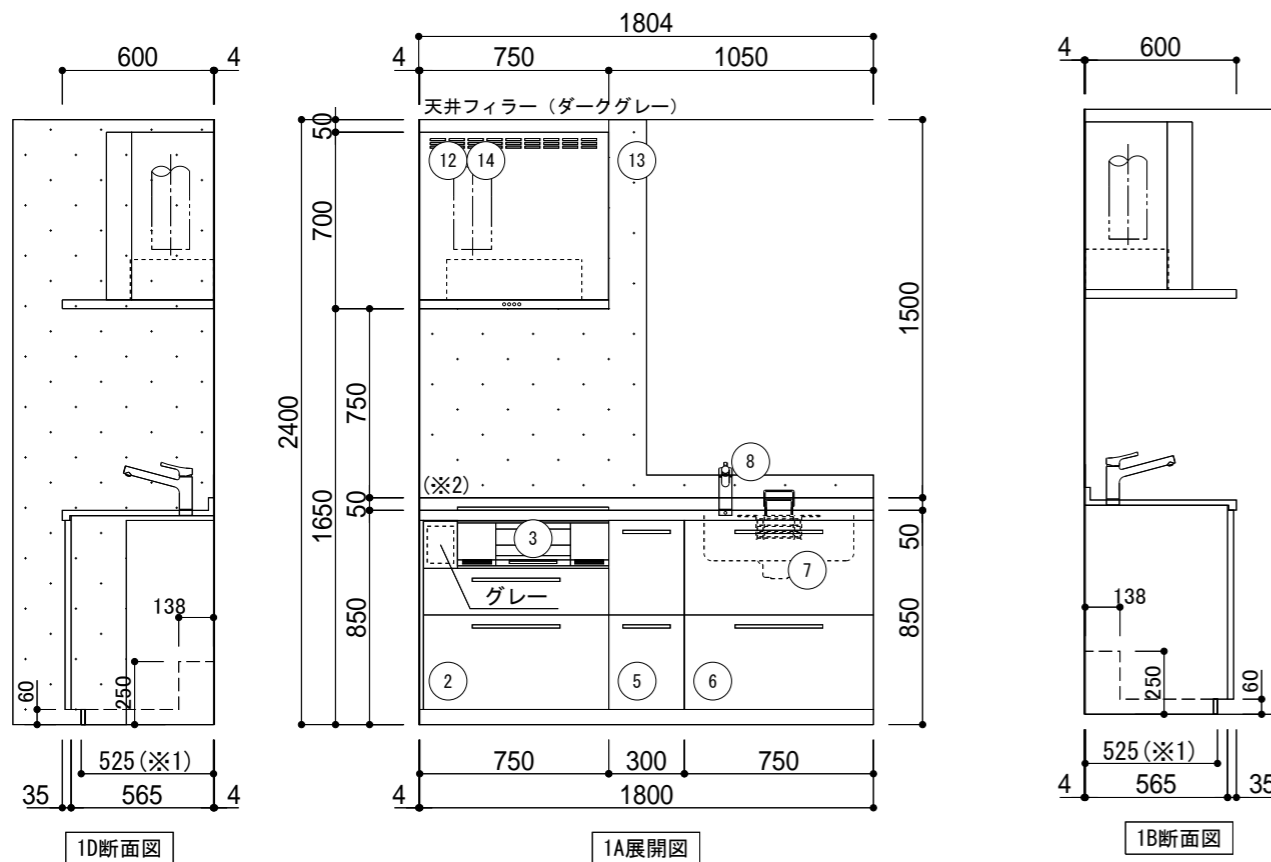


TOTO	第三角法	単位: mm	名称 図中表記 施工図 3/3
担当者 天野 哲哉	日付 2023-03-03	尺度 1:20(A3)	品番 図中表記
山岡様邸 新築工事 2Fトイレ			見積No T032870-03(RX12109)



*本図面はプランニング用です。プランご検討時や商品取付けの前に、下記内容をご留意願います。また、表現方法が実際の商品と異なる場合があります。

ご確認項目	
御施主様へ	<ul style="list-style-type: none"> レイアウト図上の扉・取っ手形状が実際と異なることがあります。ショールーム、カタログにてご確認ください。 お部屋の形状および周辺建具・天井高・窓位置等の寸法を必ずご確認ください。 お部屋までのキッチン部材搬入が難しいと思われる時は、業者様へご相談ください。 電化製品（冷蔵庫・電子レンジ等）や食器棚等を別途設置する時は、必ず必要設置寸法をご確認ください。 通路幅は900mm以上を推奨します。 手元照明を設置する場合は、設置位置をご確認ください。 KSOX003（ジャバラ管）は高圧洗浄に対応しておりません。その際はKSOX002R（偏心対応排水キット・直管）をご選択ください。
建築業者様へ	<ul style="list-style-type: none"> 消防法／火災予防条例により調理機器の設置には、防火上熱源から一定の離隔距離を確保すること、また不燃材の使用が義務づけられておりますので、ご確認の上、指定の条件を守って正しく設置してください。 キッチンユニットは1キャビネットあたり200kg程度の重量があるため、全長に合わせた総重量でもたわみ・沈みの起こらない構造および強度を確保してください。 組立・設置説明書に記載されている内容以外で製品を設置、現場加工した場合はTOTOの保証対象外となります。 設置場所の寸法（間口・高さ・奥行き）および床の仕上がりを確認してください。 壁一壁間に設置する場合はキッチン寸法+5mm以上、奥行きについても+5mm以上確保願います。 組立前に天井高さ・内法をご確認ください。梁がある場合は梁寸法もご確認ください。 キッチンの端に引き出しを設置される場合、引き出しがドア枠、見切り材、巾木等に当たらないように設置願います。 【重要！】ウォールキャビネットは重量物です。1個あたり20 - 50kg程度、収納可能量を合わせると60 - 100kg程度となります。取付部の強度を確保願います。特に下り壁の場合は、奥（リビング側）に傾かない構造または強度を確保してください。 ウォールキャビネットは手がかり仕様となっているため、扉と底板で20mmの段差が生じます。20mm部分の壁仕上げにご注意ください。 150Φスパイラルダクトは建築工事です。レンジフードのダクト取出し位置をご確認ください。 別途レイアウト資料＜部材詳細図＞もあります。あわせてご確認ください。
組立業者様へ	<ul style="list-style-type: none"> ウォールキャビネットのねじ止め部は浮き（すき間）がないようにしてください。 別途手配商品が含まれている場合は、品番・仕様・取付位置（給排水・電気・ガス・他）を必ずご確認ください。 キッチンパネルのサイズ・枚数・張り付け場所をご確認ください。 組立に関するお問合せは 技術相談室（TEN会員の方は会員証裏面の問合せ窓口をご活用ください ※平日のみ）TEL) 0570-01-1010 平日 9:00~18:00 土曜日 9:00~17:00 ※日・祝日・夏期休暇・年末年始を除く
プランシレット	KPS1800RAA1JB9RN CSB1S, EAD26, FSR12, WMN00, KKBDP, TFGOC, YTTKA, ASY2S, YHS00 KSS1800NPN1JB9NN WMNON, PWS1L



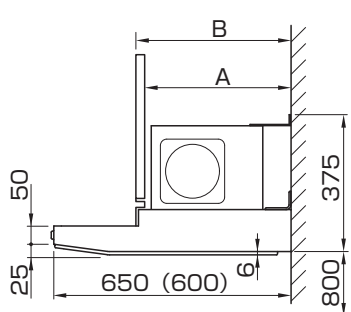
※商品(図面)は、諸般の事情により、予告なく改良、仕様変更などを行う場合があります。

※1:けこみパネル前面までの寸法です。 ※2:ステンレスカウンターは表示寸法よりもバックガード高さが5mm低くなります。

現場名 山岡様邸 新築工事	扉デザイン グレー(1JB)	カウンターカラー 銀河エンボス(SF) [1] マリン(ホワイト)(MA) [27]	シンク スペースアップシンクS(エンボス)	水栓 シングルバー水栓:一般地・寒冷地共用	調理機器 【納期後報】2口IH+ラジエントヒーターP:シルバー	レンジフード・カラー フラットシロッコファンフード (LED):シルバー	作成日 2023年03月02日	レイアウト図(1/1)
現場番号 5453028298 見積番号 T033025-02(SK15670)	担当所課	担当者 天野 哲哉	作図者	キッチンパネル シンプルキッチンパネル シンプルホワイトN(DF) 腰壁+コンロ側	カウンター高さ H: 850	縮尺 1/30		

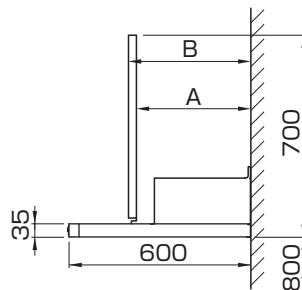
レンジフードと前幕板の取り付け一覧：ミッテ

■スーパークリーンフード (LED)、スーパークリーンスリムフード (LED)



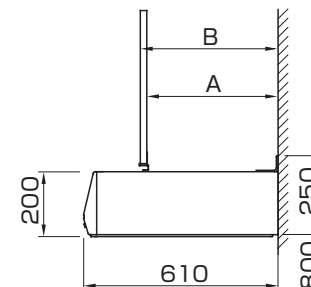
扉材前幕板	A	405mm
	B	405mm+扉厚
フード色前幕板	A	400mm
	B	425mm
同時給排気付前幕板	A	383mm
	B	418.5mm
スリム前幕板	A	418mm
	B	420mm

■フラットシロッコファンフード (LED)



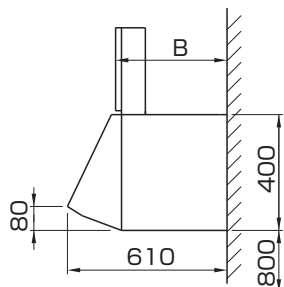
扉材前幕板	A	405mm
	B	405mm+扉厚
同時給排気付前幕板	A	300mm
	B	425mm

■リモデルスリムフード



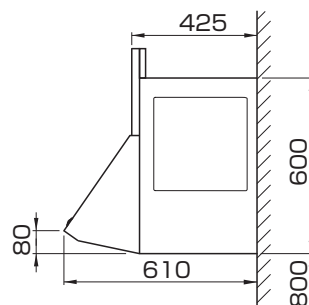
扉材前幕板	A	405mm
	B	405mm+扉厚
フード色前幕板	A	345mm
	B	425mm

■シロッコファンフード



フード色前幕板	B	400~425mm 調整可能
---------	---	-------------------

■プロペラファンフード



※扉厚は扉カラーによって異なり、15~16mmとなっております。詳細は資料集をご確認ください。

※フード離隔距離は800mmとしています。(火災予防条例に準拠しています。)

※同時給排気ユニット付き前幕板は、前幕板内に同時給排気ユニットが入るためスペースにご注意ください。

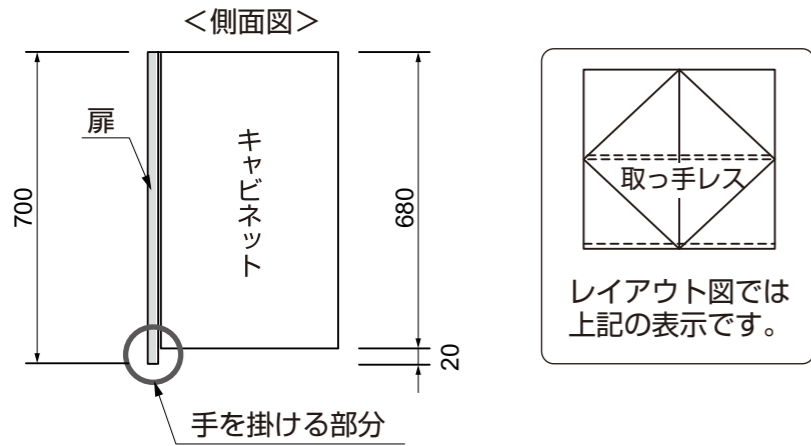
レイアウト資料<部材情報>

■ウォールキャビネットの仕様

※お見積りにウォールキャビネットが含まれる場合にご確認ください。

- ウォールキャビネットは取っ手レスの手掛け形状です。扉よりキャビネット底板が約20mm小さくなる仕様です。

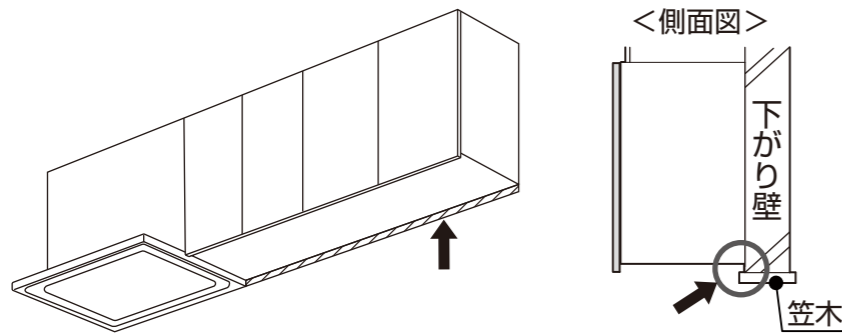
【例：ミドルウォールの場合】



■ウォールキャビネット部の納まり

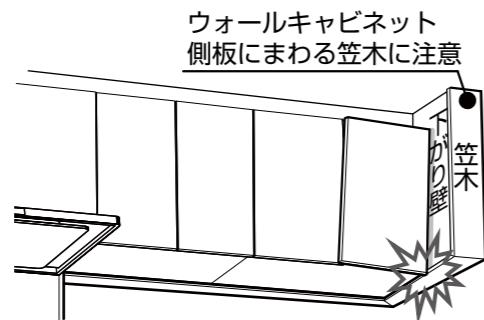
※ミドルウォールキャビネット標準設置の場合

- レンジフードとウォール底面に約20mmの段差が生じます。
- 下がり壁を造作する対面キッチンなどで、ウォールキャビネット底板と笠木の間約20mmのすき間が生じる場合は、建築あるいはキッチンパネルなどで処理をしてください。



<ウォール部側面にも下がり壁を造作する際の注意点>

側面から飛び出した笠木がウォールキャビネットの扉と干渉し、取り付けできなくなる場合もありますので取り合いにご注意ください。



■フロアキャビネットの配管スペース

★は配管スペースの高さ寸法です。

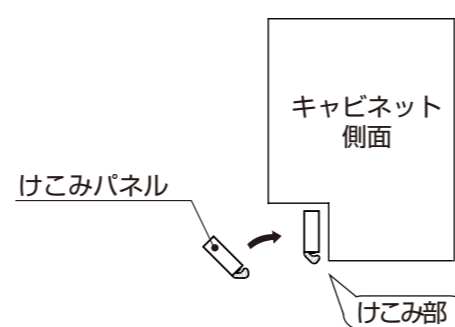
カウンター高さが800mm(U)の場合は200mm、カウンター高さ850mm(N)・900mm(H)の場合は250mmです。

キッチン用： シンク、コンロ、調理スペース用 ※I型スリム シンク用開き扉含む	シンク用： 開き扉（配管スペースなし） ※D650のみ品揃え	食洗機下用：食器洗い乾燥機用	
シンク用：けこみ配管	コンロ用：横引き配管対応	一升びんラック(D650)	一升びんラック(I型スリム用)

■けこみパネル

- フロアキャビネットのけこみ部前面に設置する部材で、設置床部の不陸（最大10mm）に対応できる仕様です。

【使用例】

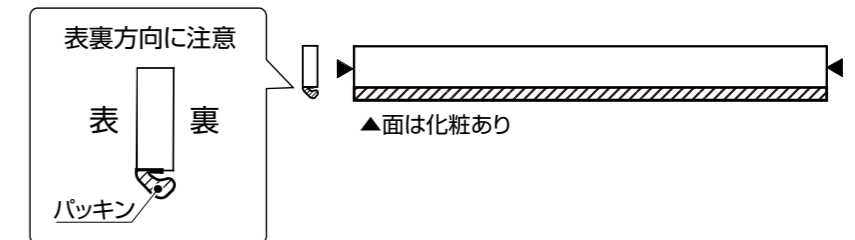


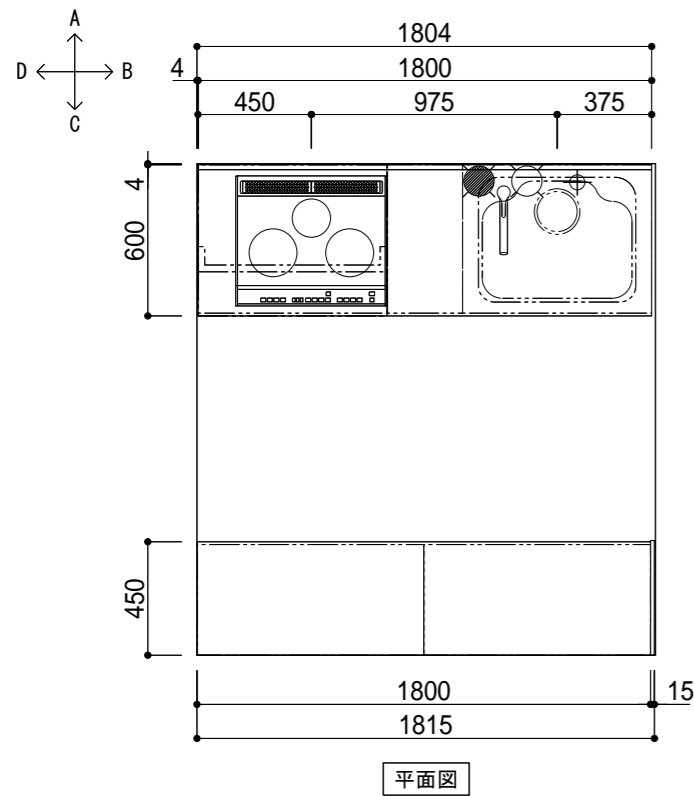
①カット

※カット面がオープンになる場合は付属の縁貼材を貼ります

②位置決め

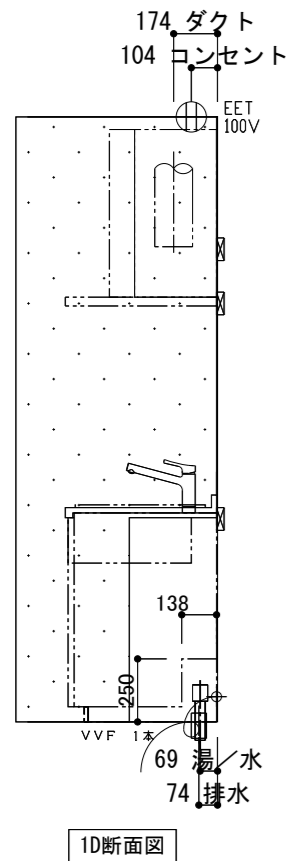
パッキン(下側)を補強さんまたは側板(補強さんがない場合)に押し当て上側を起すようにはめ込む



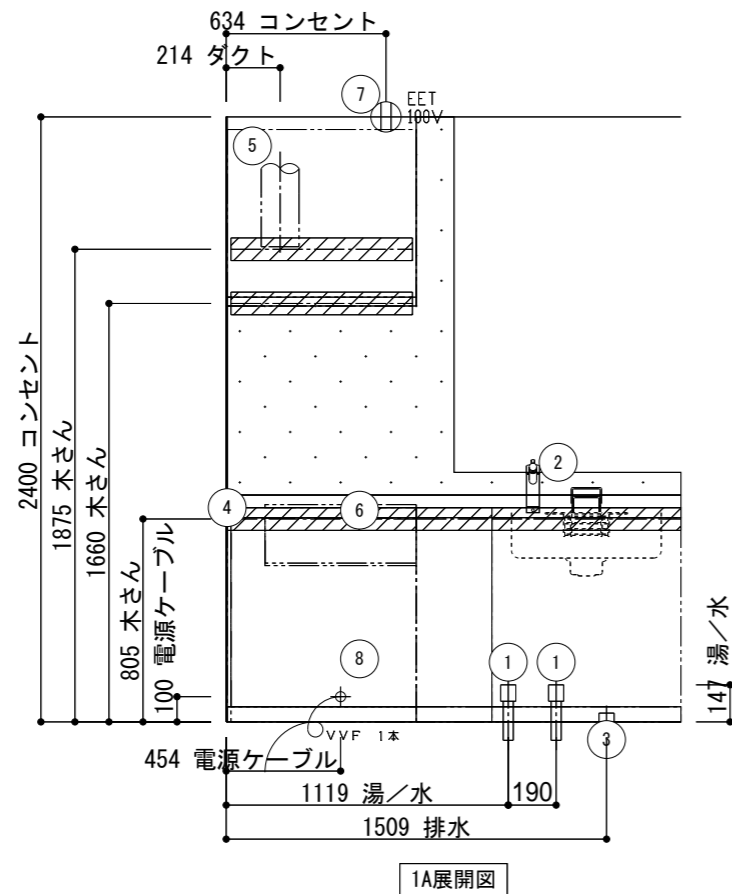


平面図

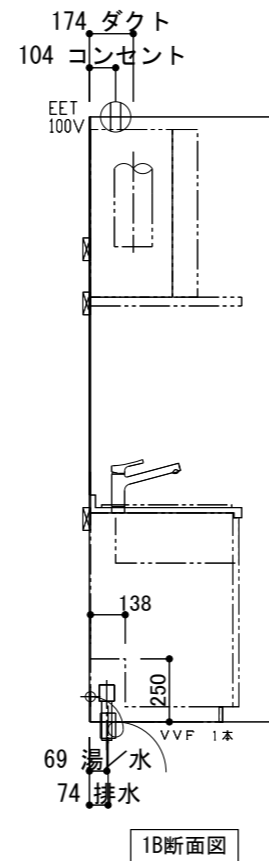
工事区分	NO.	下記工事は、システムキッチン取付け前までに必ず完了してください	
	備考	給水・給湯配管位置はTOTO水栓金具取り付け標準位置にて図示しております水栓金具別途手配の場合は、配管取出し位置にご注意願います	
水道	① ② ③	○…給水 (Rc1/2) ●…給湯 (Rc1/2) 別途添付資料をご参照ください。 最低必要水圧 (流動時) は0.05MPa (つま先く押し水栓スイッチを使用する場合は+0.03MPa) です。 排水管 (VP50又はVU50) : 壁面 (対面の場合はキッチン側キャビネット背面) より 85mm (I型スリムの場合 70mm) F.L. より35±5mm	
建築	④ ⑤	設置場所の寸法 (間口・高さ・奥行き) および床の仕上がりを確認してください。 壁-壁間に設置する場合はキッチン寸法+5mm以上、奥行きについても+5mm以上確保願います。 必ずφ150スパイラルダクトを使用してください。 側方および後方に排気する場合、L型ダクト (KSOK009) が別途必要です。 ペントキャップやウェザーカバーの選定にはご注意願います。(形状によっては圧力損失が大きくなり排気能力が確保できない場合があります) 推奨品: KSOK004, KSOK006, KSOK008 (もしくは同等品) レンジフード本体と排気ダクトは、『可燃物との距離を10cm以上離す』もしくは『不燃材料を使用して可燃物を覆う』必要があります。 ※詳しくは、所轄の消防署へご確認ください。 調理機器の後方および側方の離隔距離が確保できない場合は、各地の火災予防条例に従い壁を仕上げてください。	
	⑥ ⑦ ⑧	キャビネット取付用木棧 (90w×30t・建築工事: 耐荷重1960N/m) 警告: 下地材に合板を使用する場合は、必ず厚みが12mm以上のJAS規格品を使用してください。 レンジフード取付用木棧 (90w×30t) 指定以外の下地材を使用されますと、強度不足により落下する恐れがあります。	
電気	備考	下記に指定のない場合: 使用電源コード (100V、VVF2×1.6mm) 使用アース線 (IV1.6mm・D種設置工事)	最大消費電力
	⑦ ⑧	コンセント (電源: AC100V アース: D種接地工事) 推奨コンセント [パナソニック製WN1131] 天井に先付け 電源コード (200V、VVF2×2.6mm+アース1.6mm) 取り出し (取り出し長さ=1000mm) コンセント設置の際には、別途添付資料をご参照ください。 ※30A専用回路 (ブレーカー付) を設けてください。 漏電しゃ断器を必ず設置してください 推奨品 [パナソニック製BJS3022N (HBモジュール)]	105/125W 5800W



1D断面図



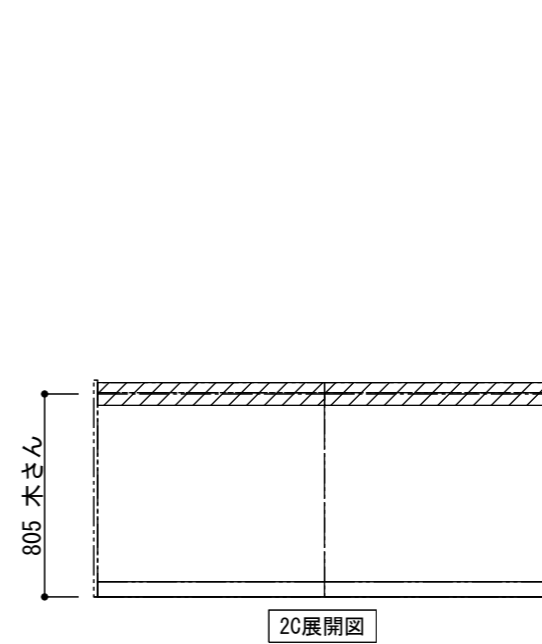
1A展開図



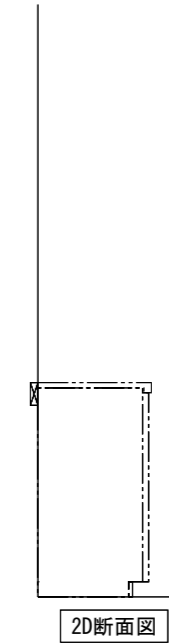
1B断面図



2B断面図



2C展開図



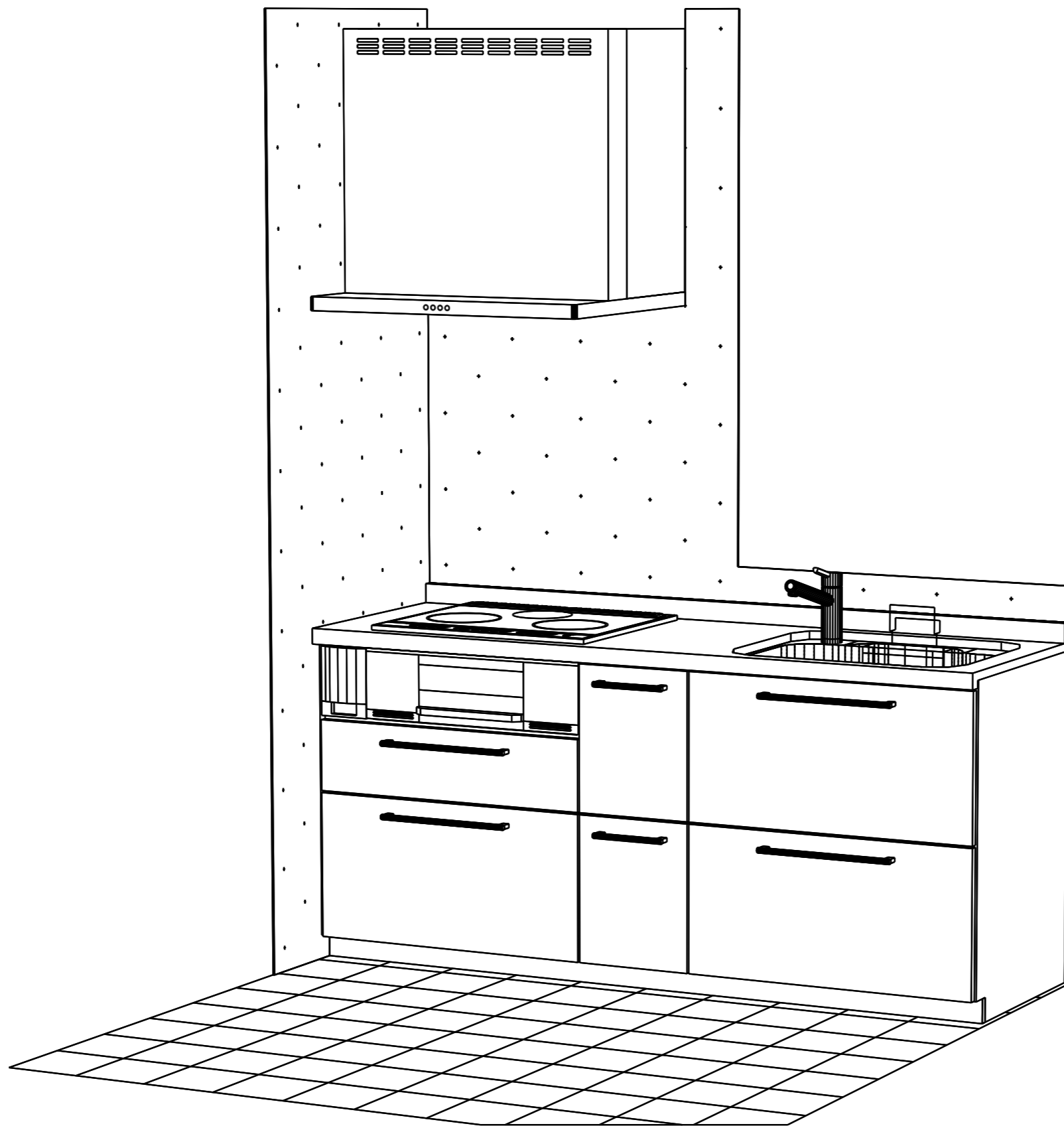
2D断面図

※商品 (図面) は、諸般の事情により、予告なく改良、仕様変更などを行う場合があります。

現場名 山岡様邸 新築工事	扉デザイン グレー(1JB)	カウンターカラー 銀河エンボス(SF) [1] マリン(ホワイト)(MA) [27]	シンク スペースアップシンクS(エンボス)	水栓 シングルバー水栓: 一般地・寒冷地共用	調理機器 【納期後報】2口IH+ラジエントヒーターP:シルバー	レンジフード・カラー フラットシロッコファンフード (LED): シルバー	作成日 2023年 3月 2日	施工図 (1/1)
現場番号 5453028298 見積番号 T033025-02(SK15670)	担当所課	担当者 天野 哲哉	作図者	キッチンパネル シンプルキッチンパネル シンプルホワイトN(DF) 腰壁+コンロ側	カウンター高さ H: 850	縮尺 1/30		

TOTO
mitte

※イメージ図のため実際の仕様とは異なります。

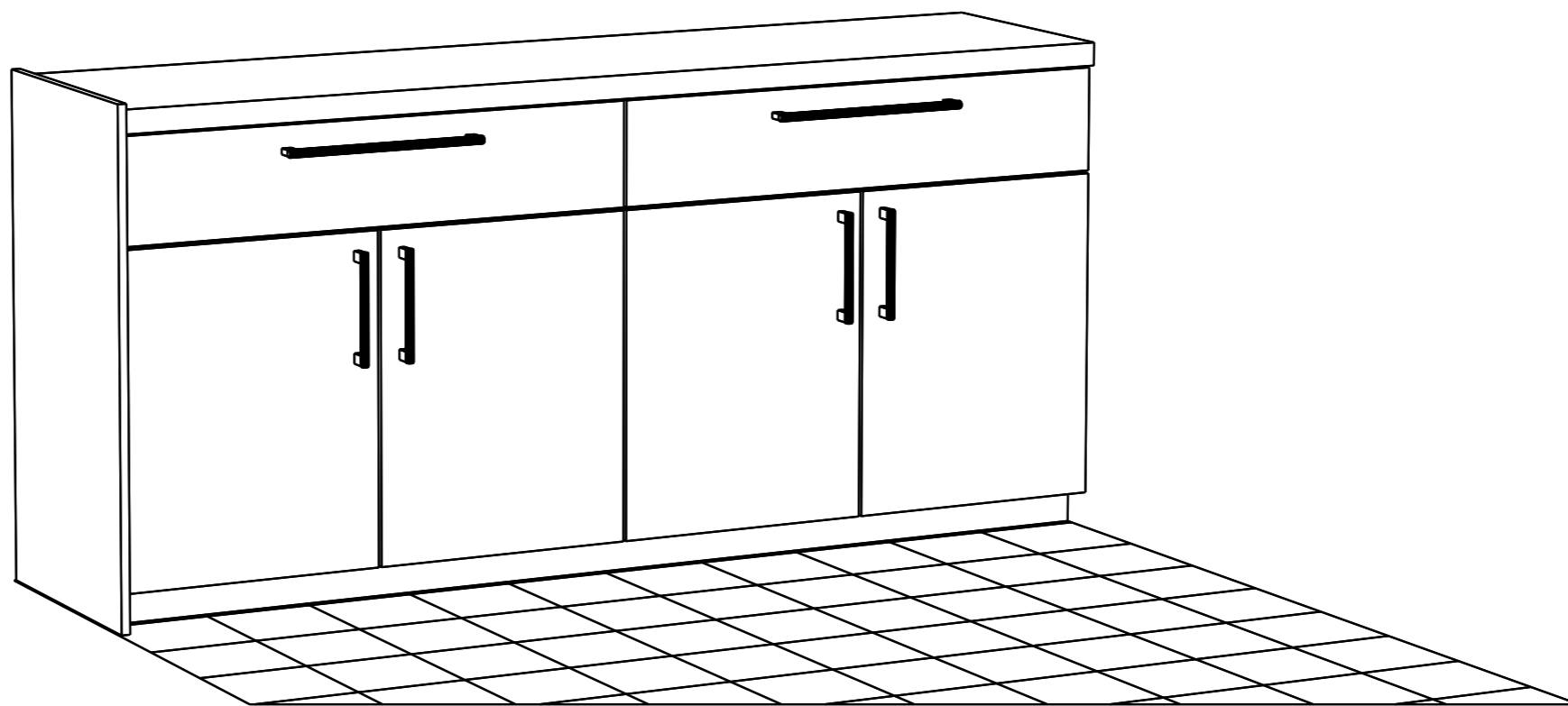


※商品(図面)は、諸般の事情により、予告なく改良、仕様変更などを行う場合があります。

現場名 山岡様邸 新築工事	扉デザイン グレー(1JB)	カウンターカラー 銀河エンボス(SF) [1] メラミン(ホワイト)(MA) [27]	シンク スペースアップシンクS(エンボス)	水栓 シングルレバー水栓:一般地・寒冷地共用	調理機器 【納期後報】2口IH+ラジエントヒーターP:シルバー	レンジフード・カラー フラットシロッコファンフード (LED):シルバー	作成日 2023年 3月 2日	パース図 (1 / 2)
現場番号 5453028298 見積番号 T033025-02(SK15670)	担当所課		担当者 天野 哲哉	作図者	キッチンパネル シンプルキッチンパネル シンプルホワイトN(DF) 腰壁+コンロ側	カウンター高さ H: 850	縮尺	

TOTO
mitte

※イメージ図のため実際の仕様とは異なります。



※商品(図面)は、諸般の事情により、予告なく改良、仕様変更などを行う場合があります。

現場名 山岡様邸 新築工事	扉デザイン グレー(1JB)	カウンターカラー 銀河エンボス(SF) [1] メラミン(ホワイト)(MA) [27]	シンク スペースアップシンクS(エンボス)	水栓 シングルレバー水栓:一般地・寒冷地共用	調理機器 【納期後報】2口IH+ラジエントヒーターP:シルバー	レンジフード・カラー フラットシロココファンフード (LED):シルバー	作成日 2023年 3月 2日	パース図 (2 / 2)
現場番号 5453028298 見積番号 T033025-02(SK15670)	担当所課	担当者 天野 哲哉	作図者		キッチンパネル シンプルキッチンパネル シンプルホワイトN(DF) 腰壁+コンロ側	カウンター高さ H: 850	縮尺	TOTO mitte