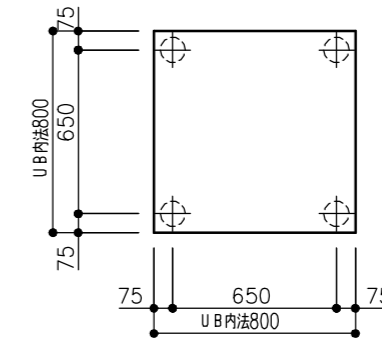
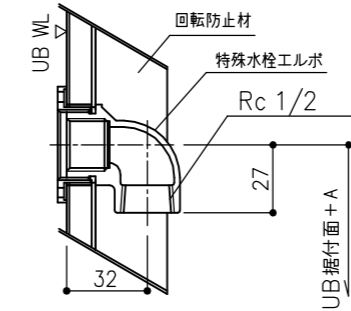


JSV0808UL		コロガシ ●は、基本仕様からの変更箇所		
名称	仕様・寸法	色・柄	特記事項	備考
天井パネル	化粧鋼板複合パネル (抗菌防カビ仕様・モール式) 点検口□450 (絞り点検口・落下防止用紐付・石膏ボード2枚貼り)	ホワイト		
壁パネル	HQパネル	ベースホワイト		
床パネル	FRP カラリ床 (単色)	ホワイト (#NW1)		
ドア枠	アルミアルマイト処理	アイボリー	(付枠用取付ネジUB支給、 ネジ取付および付枠別途)	
ドアパネル	折戸 ドア脱着機構付 面材:型板ステン板 W=800 (有効開口幅 671mm)	アイボリー 面材:半透明		
シャワー水栓	TBV03433J型 壁付サ-モスタットシャワー金具 (スパウトL=70)			
シャワーヘッド	スプレーシャワー ホ-ス:L=1600	ヘッド:ホワイトグレー ホ-ス:シルバー		
シャワーハンガー	TH556F6型	ホワイト		
●照明	電源内蔵型LEDダウンライト 1灯あたりの消費電力2.1W 電球色 VVF1.6φ×2C L=1.3m付		(以降接続別途)	KSGE1
ジョイントボックス	エコノミージョイント WJ3107相当品		(ジョイントボックスま での配線及びジョイント ボックス内の結線別途)	
●換気口	パイプファン AC100V 消費電力:3.2/3.8W (50/60HZ)		(以降接続別途)	IKK85
給水エルボ (シャワー用)	青銅鋳物製 接続口 Rc 1/2		(以降接続別途)	
給湯エルボ (シャワー用)	青銅鋳物製 接続口 Rc 1/2		(以降接続別途)	
排水トラップ	ABS樹脂 封水深50mm 接続口 VP50受口 ヘア-キャッチャ-付 高压洗浄対応		(以降接続別途)	
●タオル掛け			タオル掛け無し	KTA00



床支持位置図

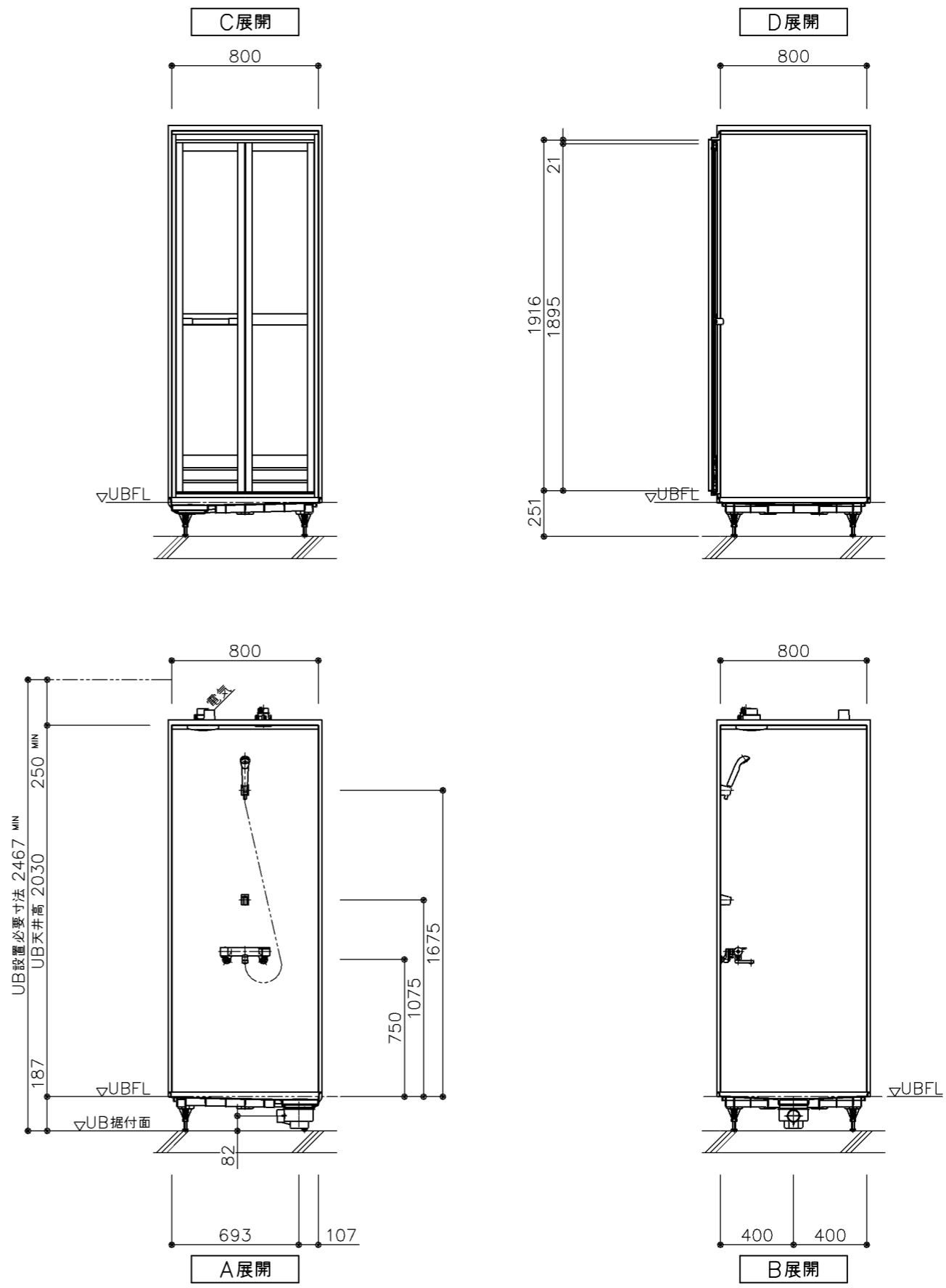
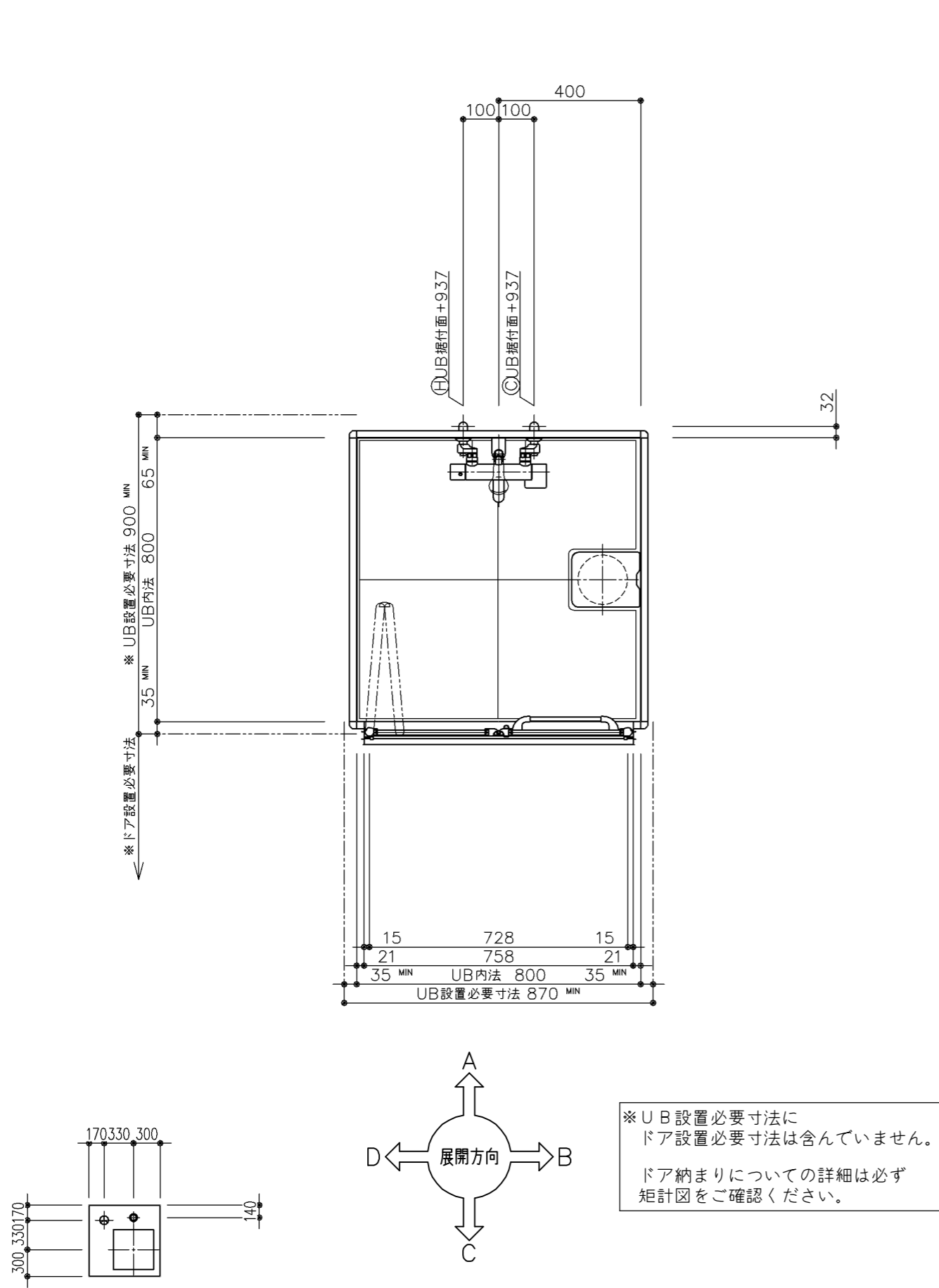


名称	A寸法
シャワー用給水エルボ	937
シャワー用給湯エルボ	937

\*各器具の穴加工・補強は現場加工となります。

商品(図面)は、諸般の事情により、予告なく改良、仕様変更などを行う場合があります。★マークは、消費生活用製品安全法「長期使用製品安全点検制度」で指定された「特定保守製品」です。

<b>TOTO</b>	変更記録	備考	工事名	製図	縮尺	発行番号	工事番号
	△	見積番号: T036740-01(UB20922)	フラビア様邸 新築工事	検図	:	X67249	図面番号
	△		名称		年月日	営業担当	
	△		JSV0808UL	仕様書	25.11.15		A-0101



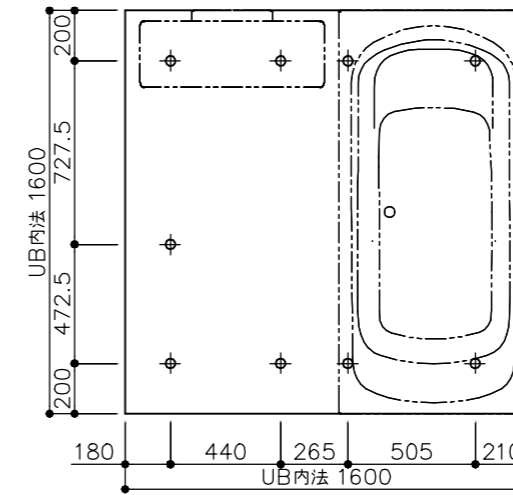
\* UB 据付高さ調整範囲 187 ~ 227 mm

商品（図面）は、諸般の事情により、予告なく改良、仕様変更などを行う場合があります。

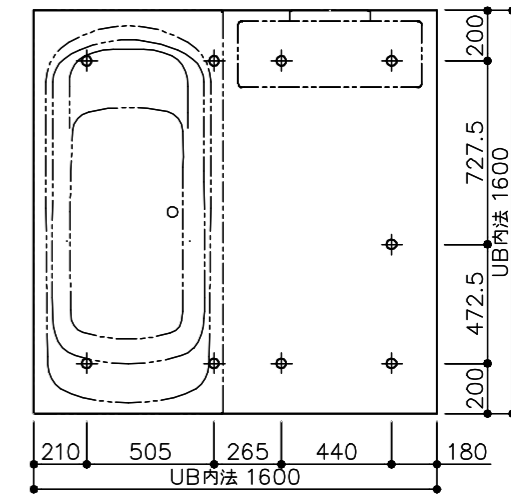
<b>TOTO</b>	変更記録	備考	工事名	製図	縮尺	発行番号	工事番号
	△	見積番号：T036740-01(UB20922)	フラビア様邸 新築工事	検図	1・15 1・30	X67249	図面番号
	△		名称		年月日	営業担当	
	△		JSV0808ULW5BK	一般図	25.11.15		I-0101



HLV1616UD		フラット床	コロガシ ●は、基本仕様からの変更箇所	
名称	仕様・寸法	色・柄	特記事項	備考
天井パネル	化粧鋼板複合パネル (抗菌防カビ仕様・モール式) 発泡スチロール貼り 点検口450 (絞り点検口・落下防止用紐付・石膏ボード2枚貼り)	ホワイト		
● 壁パネル	HQパネル (発泡スチロール貼り)	エニーホワイトグレー		EQK1D
● 正面アクセントパネル	HQパネル (発泡スチロール貼り)	アジャックスホワイト		EQK1D
● 床パネル	お掃除ラクラクほっカラリ床	コブルグレー (石調)		CFSB2
● ドア枠	アルミアルマイト処理	ホワイト	(付枠用取付ネジUB支給、ネジ取付および付枠別途)	HDRFW
● ドアパネル	折戸 (スッキリドア) 中核なし 面材:型板ステンチン板 W=800 (有効開口幅 671mm) H=2000	ホワイト 面材:半透明		HDRFW
● 浴槽	お掃除ラクラク入浴槽 魔法びん仕様 ファーストクラス浴槽 (ストレート・ステップ付き) ヘッドレスト付 追焚用 ワンプッシュ排水栓 肩楽湯・腰楽湯 断熱防水バン付	浴槽:エレノアグレー エプロン:エレノアグレー ヘッドレスト:グレー 腰楽湯吐水カバー:グレー	魔法びん浴槽はJIS高断熱浴槽の基準を満たしています	YAJ51 YYESL
楽湯用機能部	肩楽湯 強(65):中(55):弱(49) [L/MIN] 腰楽湯 強(70):中(60):弱(50) [L/MIN] 肩楽湯、腰楽湯同時運転可 15分タイマー付 ポンプ DC120V ポンプコード L=5.5M		肩楽湯吐水口お手入れヘラ付	
楽湯用電源ボックス	ボックス外寸:W290×D302×H192 5kg AC100V(360W) 6A 50/60Hz 15mA漏電遮断器内蔵 天井裏設置		(電源ボックスの接続及び取付別途) (15A専用回路確保)	
● 浴槽追焚加工	コントローラ取付用補強木 W225×H100 (同梱) フレキシブル管/2本 (同梱) ふろ接続アダプタ取付け、UB内部配管接続のみUB組立			YAJ51
ふろふた	ラクかるふろふた 2枚割 断熱仕様	ホワイト		
ふろふたフック	樹脂製 3個	メタル調	(現場加工)	
カウンター	お掃除ラクラクカウンター 人工大理石 (フロスト調) W=730	フロスタルホワイト	(現場加工)	
洗い場水栓	2WAYタッチ水栓 (カウンター一体型) サーモスタット お掃除ラクラクアクセントカウンター W730 人工大理石 (フロスト調)	カウンター:フロスタルホワイト		
スライドバー シャワーヘッド	スライドハンガー付インテリアバー φ30 L=1000 コンフォートウエーブシャワー ホース:L=1800	スライドバー:メタル調 ヘッド:メタル調・散水板:ホワイト ホース:メタリック	(以降接続別途)	
照明	電源内蔵型LEDダウンライト 1灯あたりの消費電力3.1W 温白色 VVFL1.6φ×2C L=1.3m付 3灯	ホワイト	(以降接続別途)	
機器リモコン	ヒカルリモコン 楽湯用	メタル調	(現場加工)	
● 浴室換気暖房乾燥機	1室換気タイプ 24時間換気 AC100V 定格消費電力:1240W 建築基準法対応品 埋め込みタイプ 開口カバー/表面パネル (抗菌・防カビ仕様) (天井開口寸法450×510)	ホワイト	(以降接続別途) (20A専用回路確保)	IKJNA
● 洗面所リモコン	洗面所壁付け 三乾玉用		(以降接続別途)	IKJNA
給水管	床下配管立上げ		(材工共別途) (配管端部仕上げG1/2 (PF1/2))	
給湯管	床下配管立上げ		(材工共別途) (配管端部仕上げG1/2 (PF1/2))	
排水トラップ	ABS樹脂製 封水深50mm 接続口 VP50受口 取っ手付ヘアキャッチャー・封水筒 (抗菌・防カビ仕様) 浴槽側逆流防止機構付 保温カバー付			
排水管 排水エルボ	VU管 (2000mm) 1本 末端切放し 90度エルボ (DL50) 3個		(以降接続別途)	
● タオル掛け			タオル掛け無し	KTA00
● 手摺り(浴槽側短辺)	インテリアバー φ30 L=600	メタル調	(現場加工)	KNR6R
● ランドリーパイプ	ステンレス 収納用ブラケット付	ブラケット:メタル調		IKJNA
● 収納棚			収納棚無し	ESA00
● 鏡	お掃除ラクラク鏡 縦長ミラー アルミフレーム式 W340×H1300 くもり止めヒーター (W250×H980) 付 AC100V 69W (50/60Hz) アース要		(以降接続別途) (現場加工)	KUH22
● 窓枠	フリーサイズ窓枠 最大内寸 D200XW750X910 (シリコン同梱)	窓枠:ホワイト シリコン:ホワイト	(同載)	VML5W



ドア位置C、Dタイプ



ドア位置A、Bタイプ

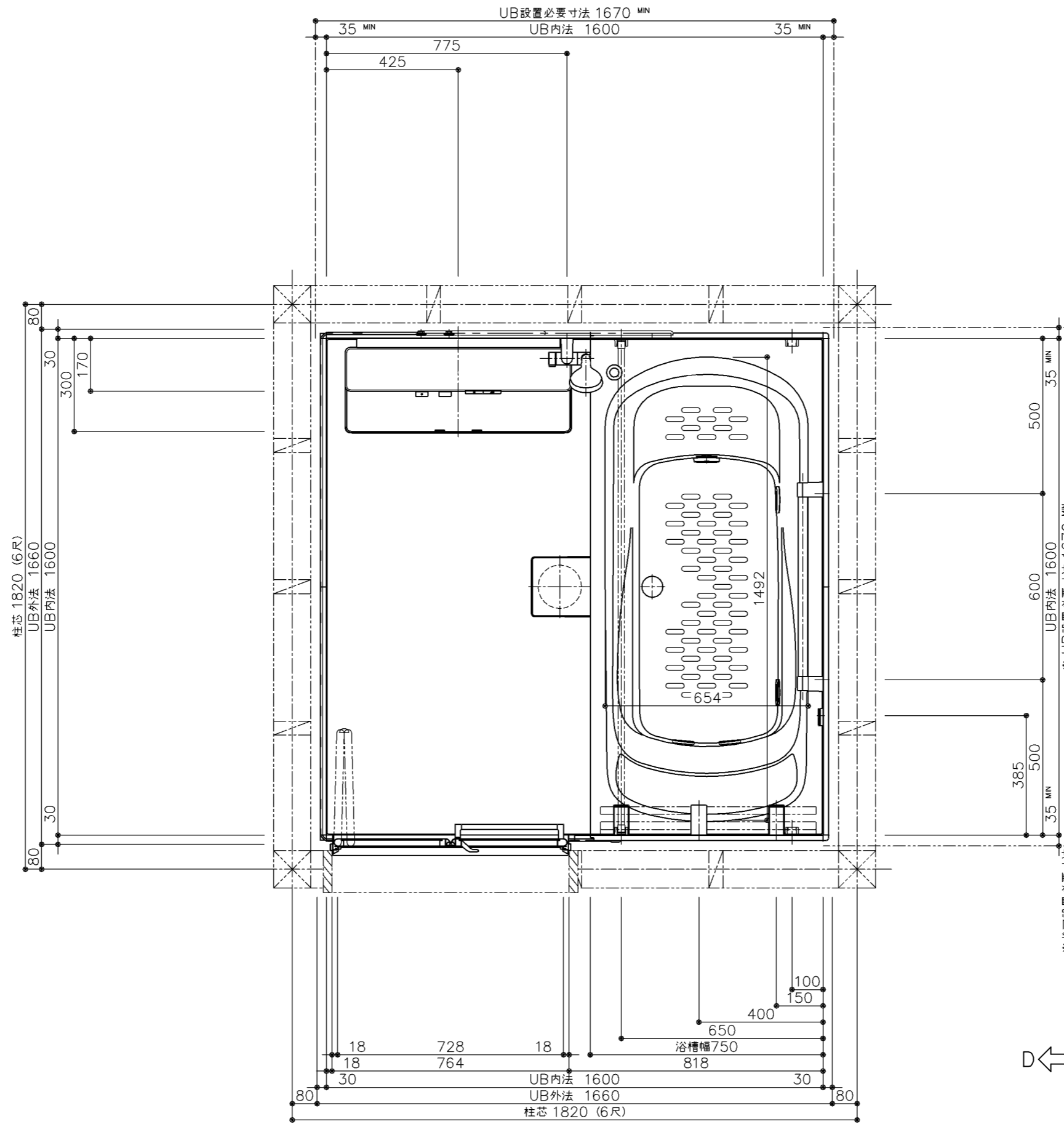
床支持位置図

設備配管の設置位置等につきましては、詳細図「設備配管位置図」に記載しております。

\*各器具の穴加工・補強は現場加工となります。

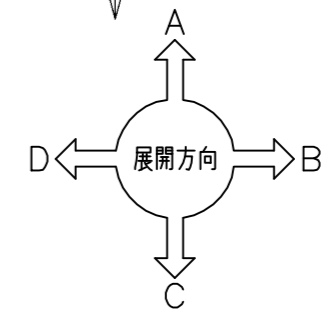
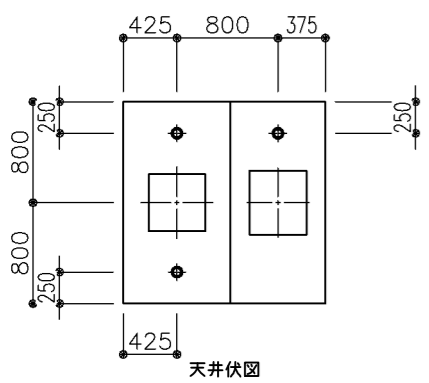
商品(図面)は、諸般の事情により、予告なく改良、仕様変更などを行う場合があります★マークは、消費生活用製品安全法「長期使用製品安全点検制度」で指定された「特定保守製品」です。

	変更記録	備考	工事名	製図	縮尺	発行番号	工事番号
	△	見積番号:T036740-01(UB20923)	フラビア様邸 新築工事	検図	:	X67248	
	△		名称		年月日	営業担当	図面番号
	△		HLV1616UD	仕様書	25.11.15		A-0101
	△						



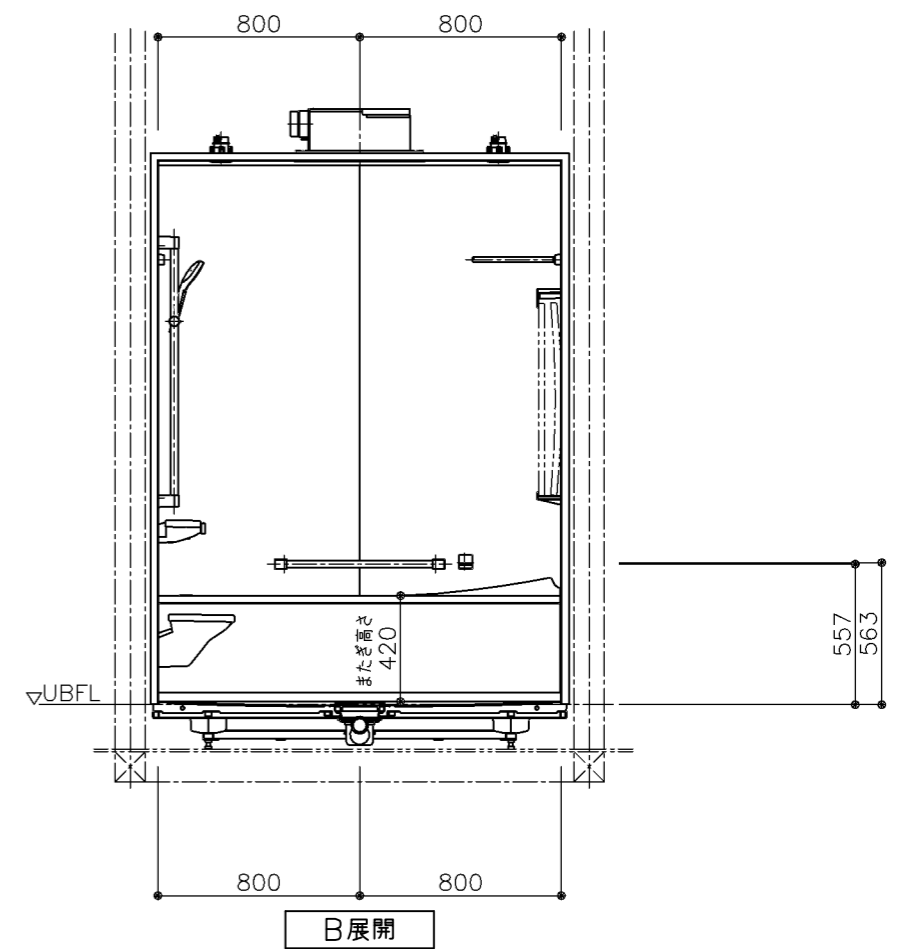
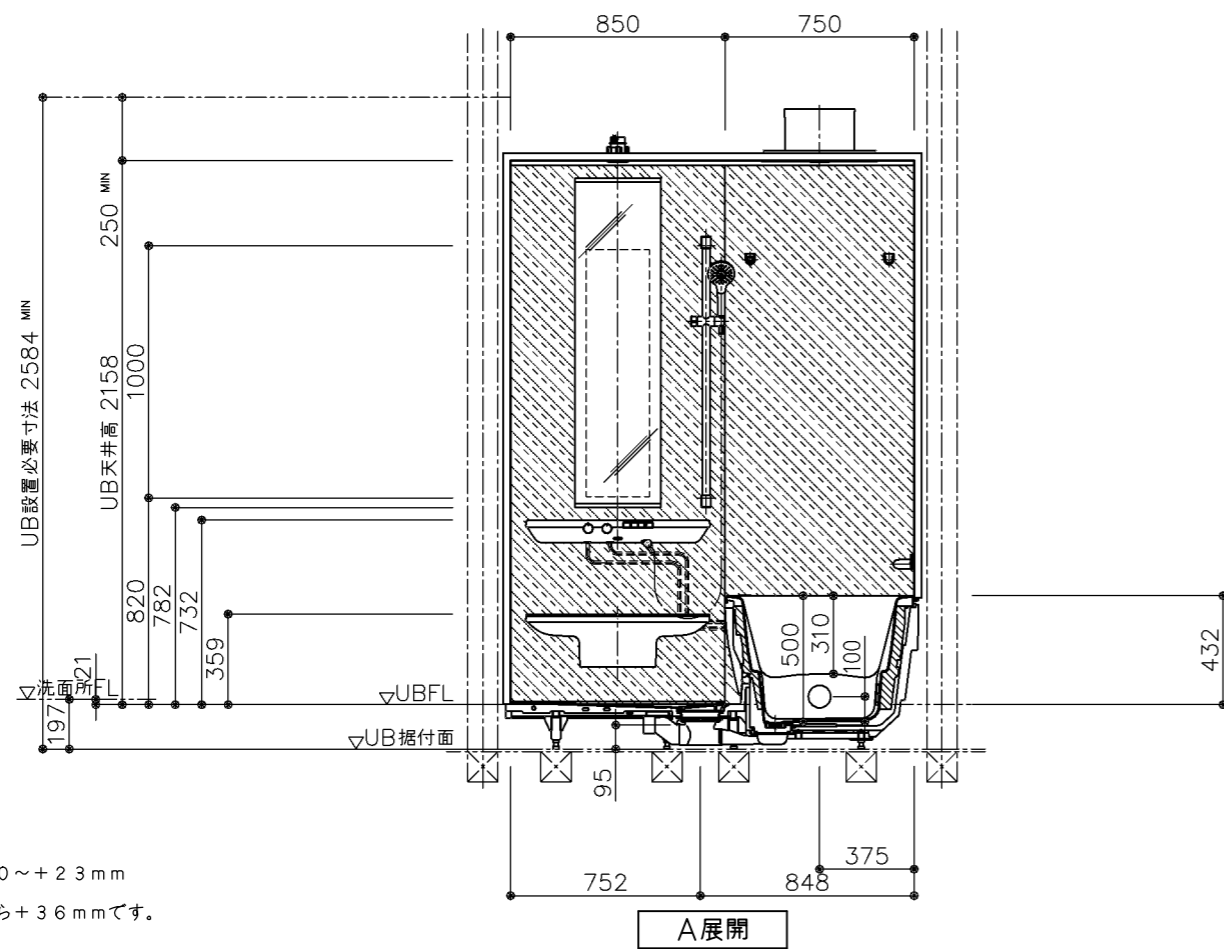
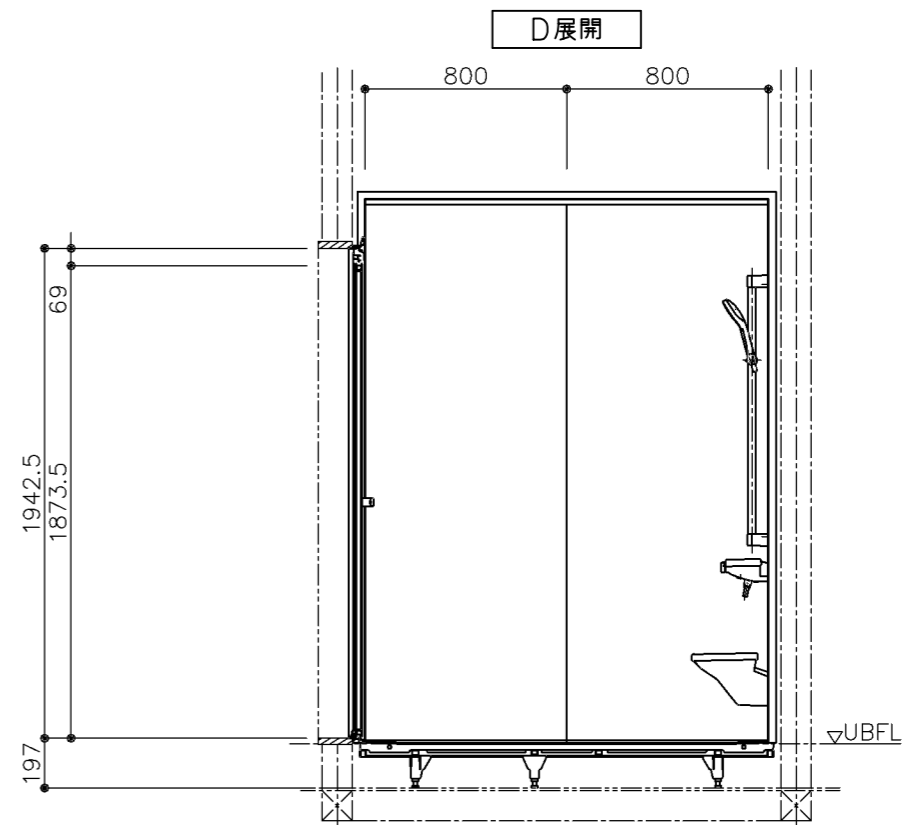
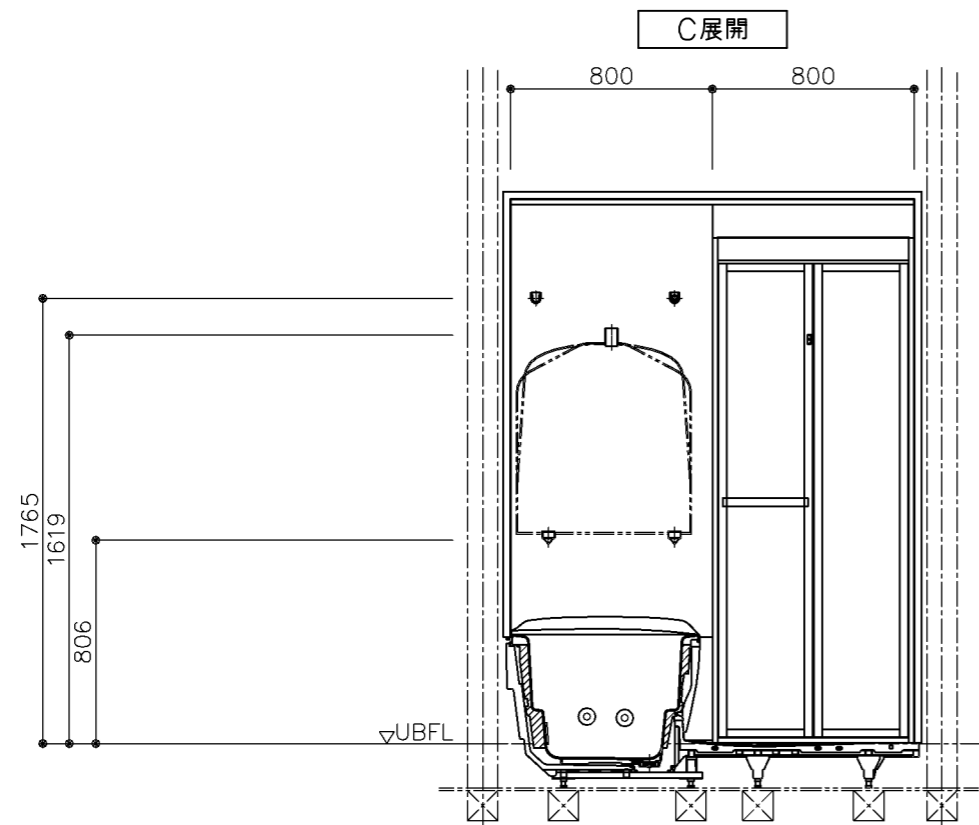
<楽湯の場合>  
\* 機能商品の中継コードが  
浴槽背もたれ側にUBWLから  
36mm張り出します。

\* UB設置必要寸法に  
ドア設置必要寸法は含んでいません。  
ドア納まりについての詳細は必ず  
矩計図をご確認ください。



商品（図面）は、諸般の事情により、予告なく改良、仕様変更などを行う場合があります。

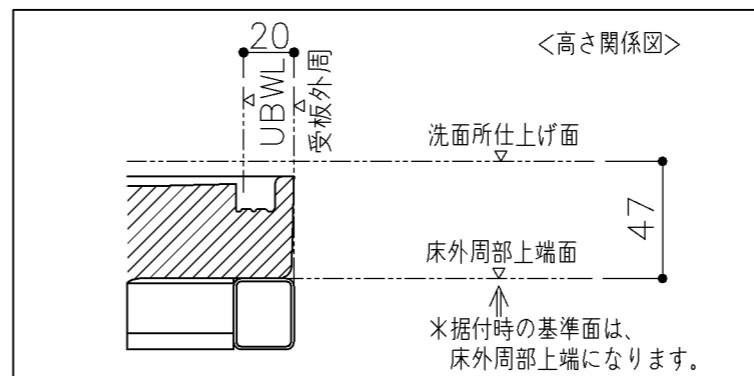
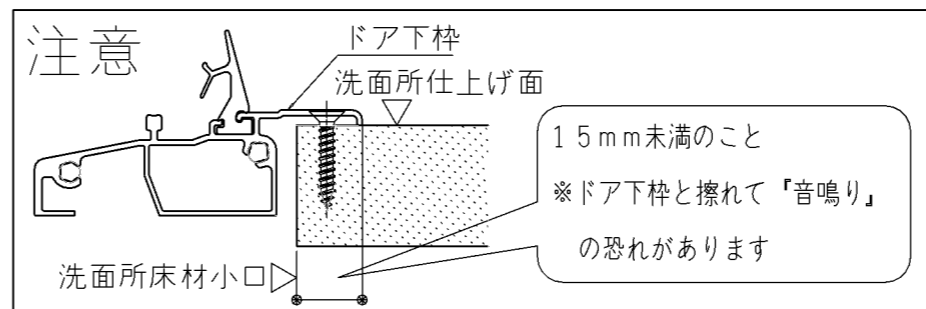
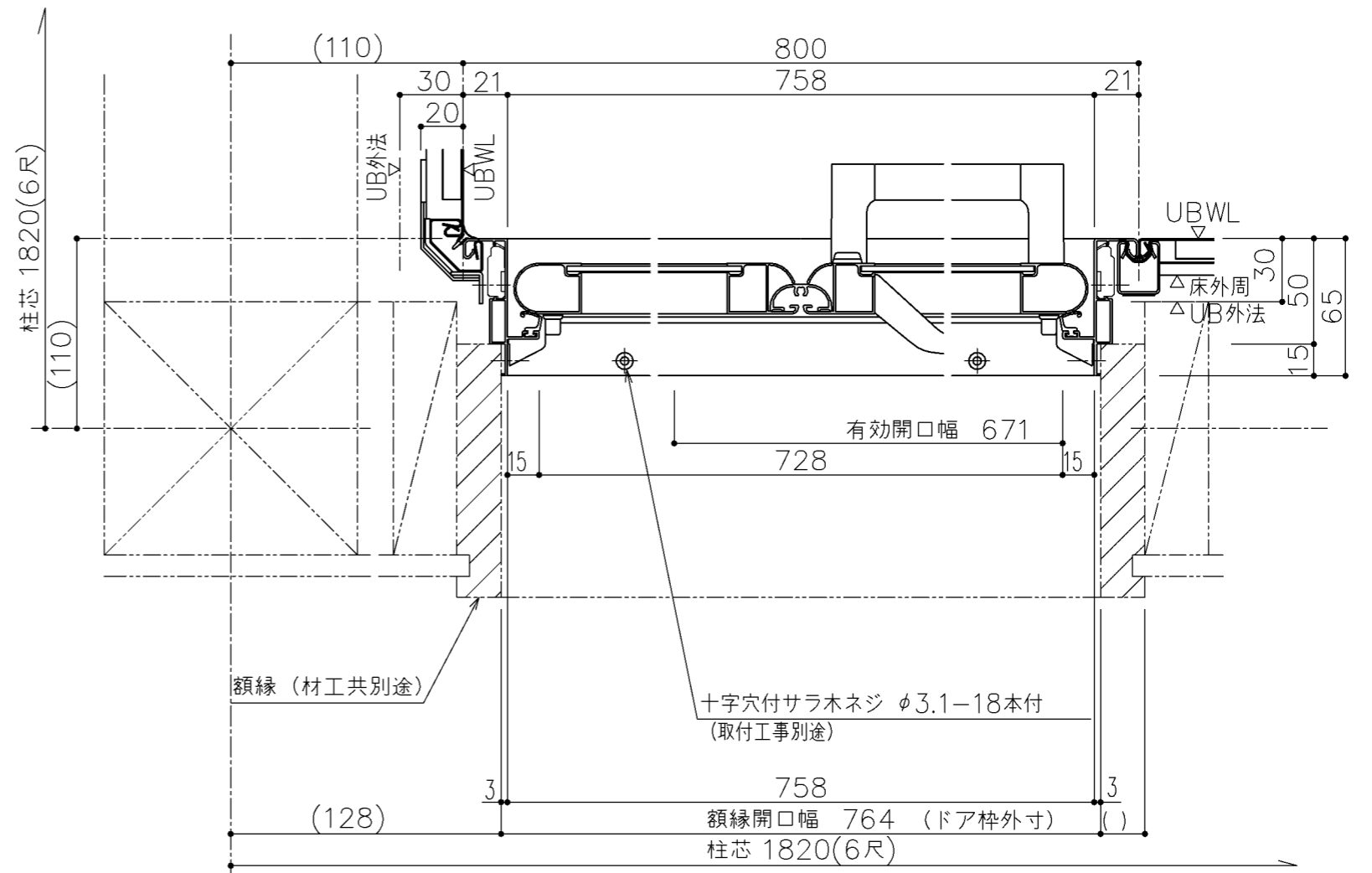
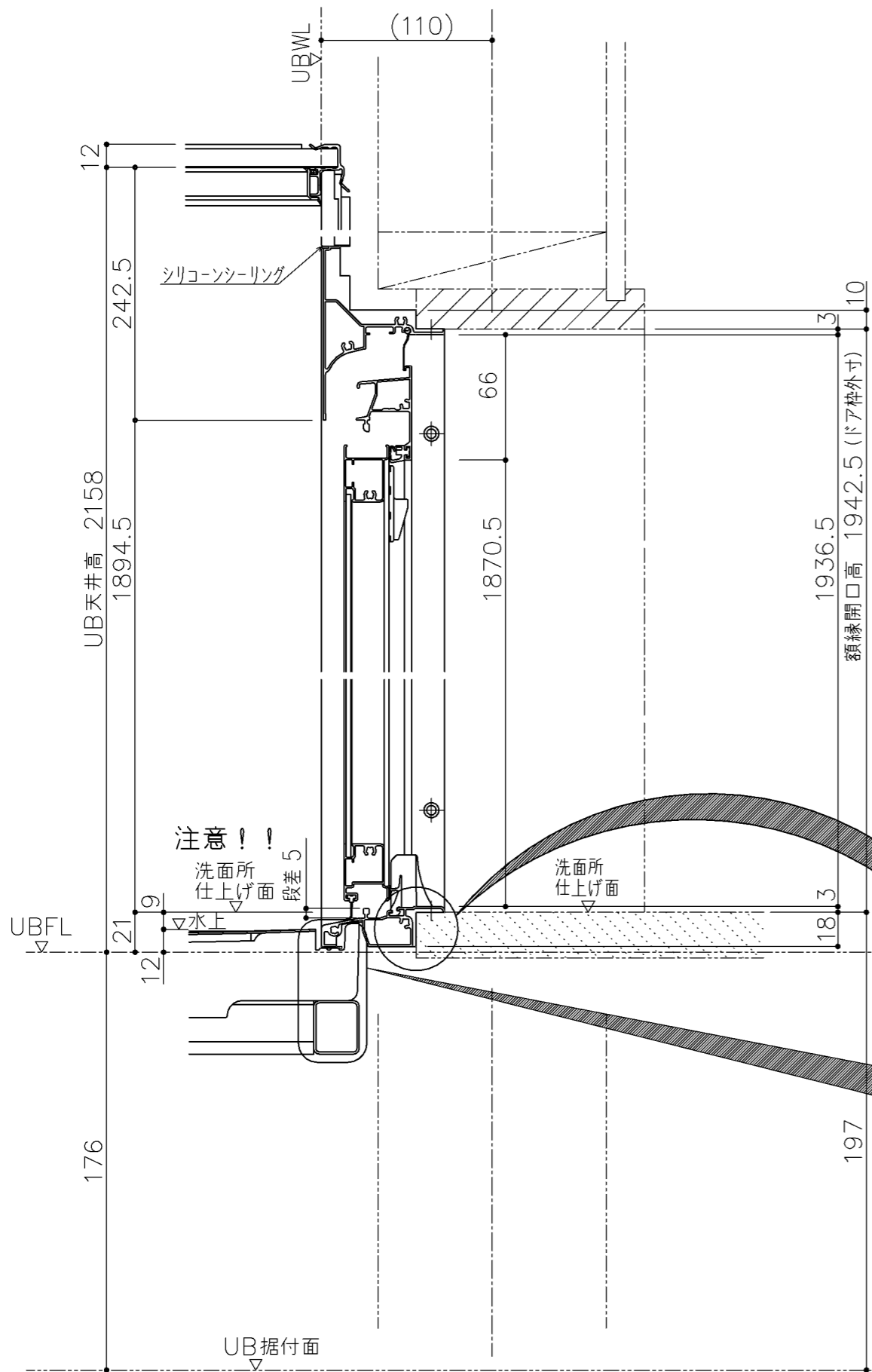
<b>TOTO</b>	変更記録		備考	工事名	製図	縮尺	発行番号	工事番号
	△	・	見積番号：T036740-01(UB20923)	フラビア様邸 新築工事	検図	1:15	X67248	図面番号
	△	・		名称		年月日	営業担当	
	△	・		HLV1616UDX2CF	一般図	25.11.15		I-0101
△	・							



\*床支持ボルト調整代 -0~+23mm

\*天井外寸はUB天井高から+36mmです。

<b>TOTO</b>	変更記録		備考 見積番号 : T036740-01(UB20923)	工事名	製図	縮尺	発行番号	工事番号
	△	・		フラビア様邸 新築工事	検図	1:30	X67248	図面番号
	△	・		名称 HLV1616UDX2CF	一般図	年月日	営業担当	I-01011
	△	・				25.11.15		



\* ( ) 内寸法は現場毎に異なりますのでご確認ください。

商品 (図面) は、諸般の事情により、予告なく改良、仕様変更などを行う場合があります。

\*床支持ボルト調整代 -0~+23mm

<b>TOTO</b>	変更記録	備考	工事名	製図	縮尺	発行番号	工事番号
	△	見積番号: T036740-01(UB20923)	フラビア様邸 新築工事	検図	1:3	X67248	図面番号
	△		名称		年月日	営業担当	
	△		HLV1616UD	矩計図	25.11.15		D-0101

# 工事区分一覧表

下見実施日	年 月 日
組立日	年 月 日

下見者	
下見者連絡先	
打合せ相手	

元請店様へ

現場進捗確認にご活用ください。何かございましたら  
お手数ですが、下見担当者にご連絡をお願いいたします。

全ての業者様へ

下表の工事区分に従って確実に工事をお願いいたします。

チェック部位	基本仕様/ セレクト記号	UB組立 (店名: )	電気工事 (店名: )	水道工事 (店名: )	熱源工事 (店名: )	木工工事 (店名: )	元請 (店名: )
浴室全体	基本仕様	<input type="checkbox"/> 天井・壁・床・浴槽等 へのキズ、汚れの付着 なき事	<input type="checkbox"/> 天井・壁・床・浴槽等 へのキズ、汚れの付着 なき事	<input type="checkbox"/> 天井・壁・床・浴槽等 へのキズ、汚れの付着 なき事	<input type="checkbox"/> 天井・壁・床・浴槽等 へのキズ、汚れの付着 なき事	<input type="checkbox"/> 天井・壁・床・浴槽等 へのキズ、汚れの付着 なき事	<input type="checkbox"/> 天井・壁・床・浴槽等 へのキズ、汚れの付着 なき事
給水・給湯	基本仕様			<input type="checkbox"/> 事前配管立ち上げ <input type="checkbox"/> 配管接続			<input type="checkbox"/> 通水確認
排水	基本仕様			<input type="checkbox"/> 事前配管立ち上げ <input type="checkbox"/> 配管接続			<input type="checkbox"/> 流れ確認
追焚	YAJ51	<input type="checkbox"/> アダプタ取付		<input type="checkbox"/> 事前配管立ち上げ <input type="checkbox"/> 配管接続	<input type="checkbox"/> 給湯機リモコン用穴あけ <input type="checkbox"/> 給湯機リモコン取付と接続 <input type="checkbox"/> 切り粉清掃		
床・浴槽	YYESL	<input type="checkbox"/> 切り粉清掃 <input type="checkbox"/> 浴槽エプロンセット 申し送り	<input type="checkbox"/> 換気開口時の切り粉清掃	<input type="checkbox"/> 浴槽エプロンセット			<input type="checkbox"/> 切り粉がないことを確認 <input type="checkbox"/> 浴槽エプロンセット 状態確認
水栓	基本仕様						<input type="checkbox"/> 流量・温度の確認 <input type="checkbox"/> ゴミづまりで流量が少ない 場合、フィルター清掃
浴室照明	基本仕様	<input type="checkbox"/> 浴室照明取付	<input type="checkbox"/> 洗面所スイッチ取付と接続 <input type="checkbox"/> 100V電源接続				<input type="checkbox"/> 点灯確認
ドア (折戸)	HDRFW	<input type="checkbox"/> 額縁固定ねじ引き渡し <input type="checkbox"/> ラッチの調整				<input type="checkbox"/> ドアと額縁のねじ固定	

<b>TOTO</b>	変更記録	備考	工事名	製図	縮尺	発行番号	工事番号
	△	見積番号: T036740-01(UB20923)	フラビア様邸 新築工事	検図	:	X67248	図面番号
	△		名称		年月日	営業担当	
	△		HLV1616UDX2CF	引継書	25.11.15		S-0001
	△						

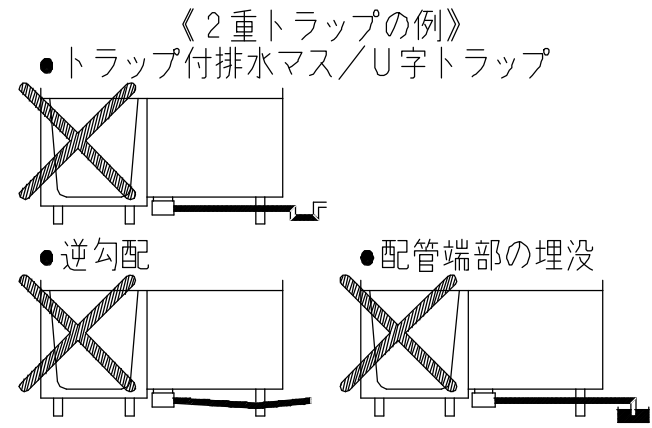
チェック部位	基本仕様/ セレクト記号	UB組立 (店名: )	電気工事 (店名: )	水道工事 (店名: )	熱源工事 (店名: )	木工工事 (店名: )	元請 (店名: )
浴室換気 暖房乾燥機	IKJNA	<input type="checkbox"/> 埋込み部材取付 <input type="checkbox"/> 浴室換気暖房乾燥機取付	<input type="checkbox"/> ダクト接続 <input type="checkbox"/> アース接続 (D種接地工事) <input type="checkbox"/> 洗面所リモコン取付と接続 <small>(マルチリモコンの場合あり)</small> <input type="checkbox"/> 100V電源接続 20A専用回路				<input type="checkbox"/> 試運転 <input type="checkbox"/> 作動音が正常であることを確認
楽湯	基本仕様	<input type="checkbox"/> 電源ボックス取付 <input type="checkbox"/> ポンプ、配管の組付け <input type="checkbox"/> 浴室内リモコン取付と接続 <input type="checkbox"/> 通信ボックスの取付け <input type="checkbox"/> 調光調色電源ボックスと 通信コードで接続 <small>(調光調色システム選択時)</small>	<input type="checkbox"/> アース接続 (D種接地工事) <input type="checkbox"/> 100V電源接続 15A専用回路				<input type="checkbox"/> 試運転
鏡 (くもり止め ヒーター)	KUH22	<input type="checkbox"/> 鏡取付	<input type="checkbox"/> 脱衣所スイッチ取付と接続 <input type="checkbox"/> 100V電源接続				<input type="checkbox"/> 試運転 <input type="checkbox"/> 鏡中央部が温かくなって いることを確認する <small>(目安は外気温+10~ 25度)</small>

<b>TOTO</b>	変更記録	備考	工事名	製図	縮尺	発行番号	工事番号
	△	見積番号: T036740-01(UB20923)	フラビア様邸 新築工事	検図	:	X67248	図面番号
	△		名称		年月日	営業担当	
	△		HLV1616UDX2CF	引継書	25.11.15		S-00011
	△						

元請店様へ

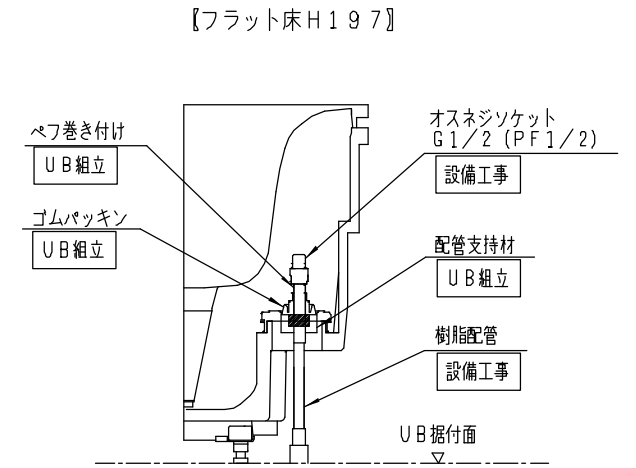
# 《 設計にあたって 》

**● 2重トラップ禁止のお願い**  
 システムバスには、排水管からの臭気や害虫などの侵入を防ぐため、トラップが設置されています。  
 設備配管でトラップを設けると2重トラップとなり、「浴槽や洗い場の水が流れにくい。」  
 「浴槽の水を排水するとゴボゴボと音がある。」  
 「浴槽の水を排水すると排水が洗い場へ逆流する。」等の不具合が発生します。  
 右記、2重トラップとならないよう配慮をお願いします。



**● 給水・給湯・追焚の接続について（樹脂配管工法対応時）**

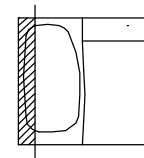
- 別途工事で事前に樹脂配管工法対応にて配管を立上げる場合には、下記事項にご注意下さい。
- ※1. ゴムパッキンに負荷がかからないように樹脂配管を確実に固定してください。
- ※2. 樹脂配管の固定には配管支持材（標準で同梱）を必ず使用してください。必要に応じて市販のサポートを使用して下さい。
- ※3. さや管を使用する場合は、配管支持材の下で止めて配管固定バンドで樹脂管を固定するようにしてください。



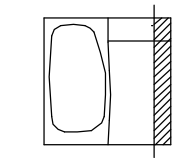
**● 階上設置についてのお願い**  
 2階以上に設置する場合は、床支持位置の下に□90以上の根太を入れて下さい。

**● シンラ 床下空間について < 防水パン付き >**

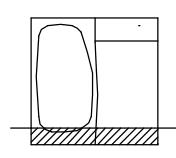
浴槽側短辺



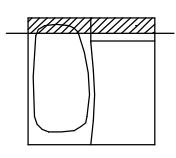
洗い場側短辺



背側長辺

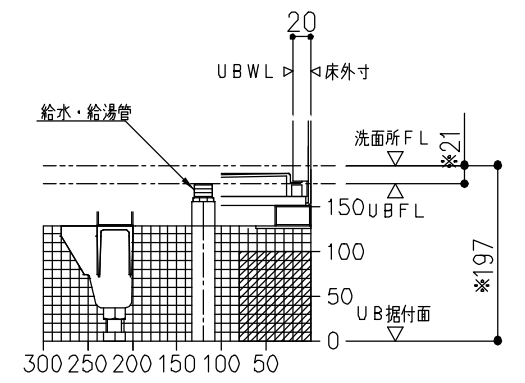
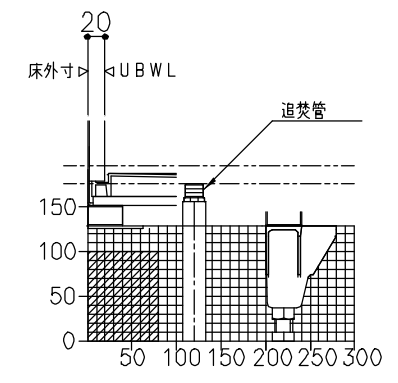
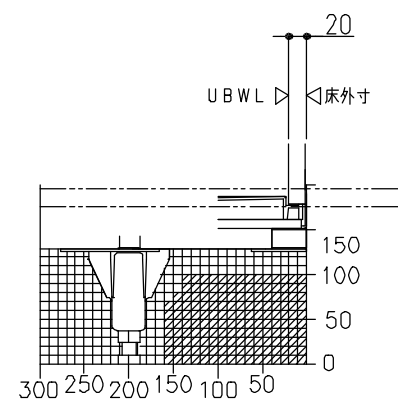
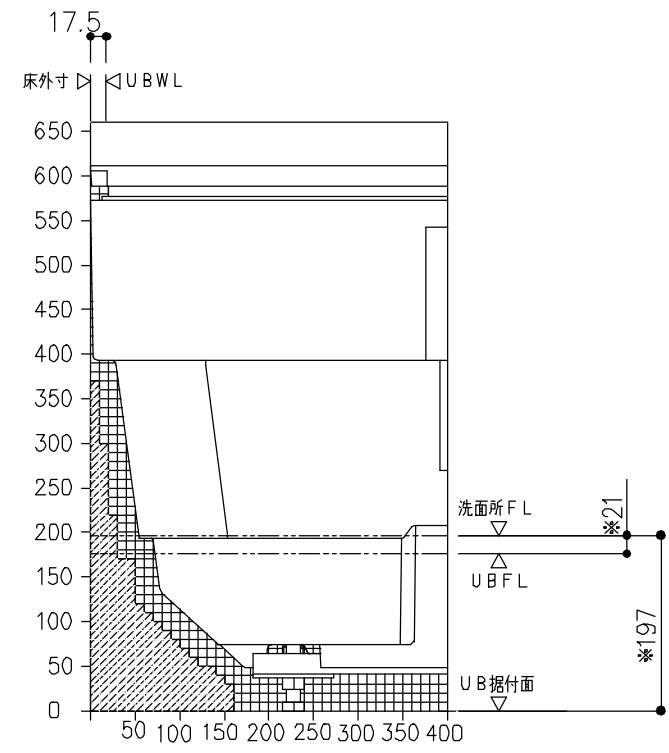


水栓側長辺



■ 干渉しません  
 本図はRタイプ  
 Lタイプは本図の逆勝手

※印寸法は、  
 片引戸、2枚引戸、3枚引戸の場合 + 8mm  
 フルスクリーン片引戸の場合 + 3mm  
 表示寸法より高くなります。



<b>TOTO</b>	変更記録	備考	工事名	製図	縮尺	発行番号	工事番号
	△	見積番号：T036740-01 (UB20923)	フラビア様邸 新築工事	検図	：	X67248	図面番号
	△		名称		年月日	営業担当	S-0002
	△		HL 1620・1618・1616 (フラット床 H197)		25.11.15		
	△		床下空間・2重トラップ禁止・階上設置・樹脂配管工法対応				

# シンラ給水・給湯・追焚管接続詳細図【防水パン付き】

(オプションの給水・給湯配管を使用しない場合：床ワイパー洗浄なしの場合)

<設備業者様へ>

給排水管の接続をスムーズにするためシステムバス組立て前に下記事前準備をお願いします。

- ① 給水・給湯管（各1ヶ所）を所定の位置に立ち上げておいて下さい。
- ② 追焚付給湯機が設置される場合は追焚配管を所定の位置に立ち上げておいて下さい。
- ③ システムバス組立て後、設備配管と接続してください。

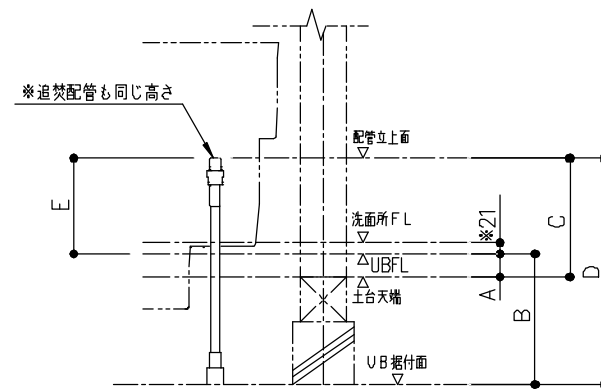
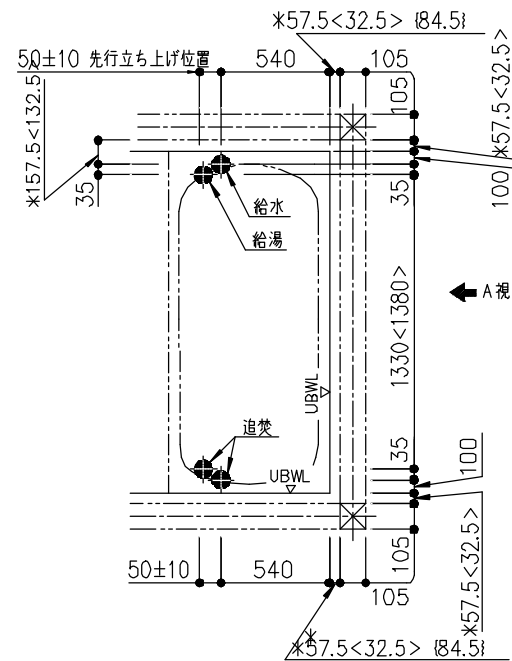
< 配管凍結について元請け店様へのお願い >

● 冬季外気温が0℃以下になりますと、給水・給湯管（UB配管・設備配管ともに）の水が凍結し破損することがあります。破損しますと水漏れにより多大な被害を引き起こしますので、必ず地域に応じた保温工事を行ってください。

## 給水・給湯・追焚管の接続について

<>寸法は1717サイズ  
{}寸法は1620サイズの場合  
\*数値は現場基礎状況により変動します。  
ご注意ください。

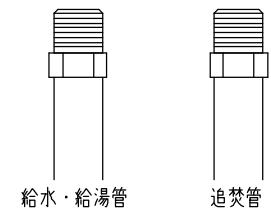
給水・給湯管は、基本仕様が壁裏配管となります。  
壁裏配管がUBWLから張り出します。



\*印寸法：片引戸、2枚/3枚引戸の場合は図面表示寸法より8mm、フルスクリーン片引戸の場合は3mm高くなります。

【A矢視】配管立上げ高さ図

平行オスネジ G1/2 (PF1/2) ※1  
平行オスネジ G1/2 (PF1/2)



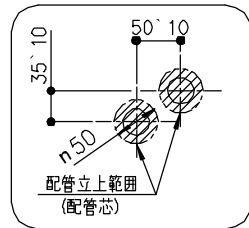
配管端部の仕上げ  
※1：給水管（設備工事）が鋼管立ち上げて配管端部の仕上げがR1/2の場合は、コア内蔵継手&防食テープ追加

きれい除菌水	セレクト
なし	VVA01
あり	VVA02

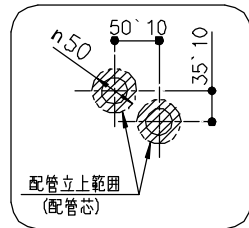
寸法：(mm)	設置高さ		配管立上げ高さ			
	A	B	C	D	E	
2×4 吊架台	6~29	—	183~206±15	—	177 <139> *2	
汎用吊架台	16**サイズ	7~30	—	184~207±15		—
	1717サイズ	56~79	—	233~256±15		—
フラット床	H=550	—	529	—		706±15
	H=450	—	429	—		606±15
	H=350	—	329	—		506±15
	注1) H=197	—	229	—	403±15	
	注2) H=197	—	206	—	383±15	
H=197	—	176	—	353±15		

注1) は設置高さ(+80mm) UPセレクトを選択時した時  
注2) は設置高さ(+30mm) UPセレクトを選択時した時

\*2: < > は鋼管立ち上げの場合



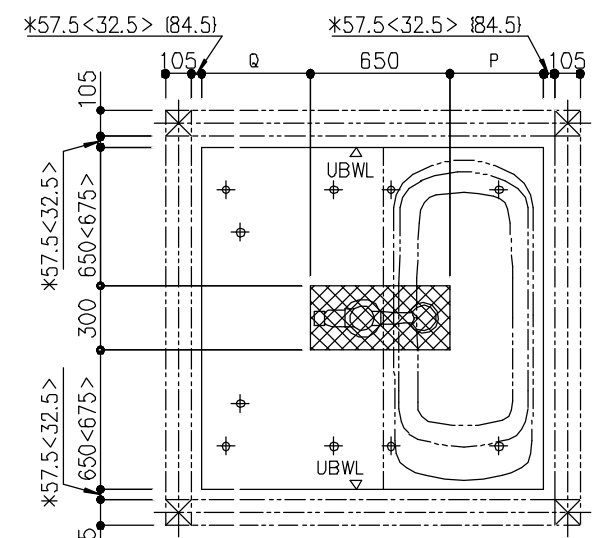
先行立上げ  
給水・給湯管  
立上部詳細



先行立上げ  
追焚管  
立上部詳細

## フラット床（H197）の場合の給水・給湯管の接続について

フラット床（H197）の場合、浴槽排水管、排水トラップとUB据付面の間に、給水・給湯管を通すことはできません。よって、下図の斜線部に配管を通すことは避けてください。



\*数値は現場基礎状況により変動します。  
ご注意ください。

配管通し不可範囲  
床支持ボルト

<>寸法は1717サイズ  
{ }寸法は1620サイズの場合

サイズ	P	Q
1620	443	908
1717	440	560
1616	440	510

# TOTO

変更記録

△	.	.
△	.	.
△	.	.
△	.	.

備考

見積番号：T036740-01 (UB20923)

工事名

フラビア様邸 新築工事

製図

検図

縮尺

:

年月日  
25. 11. 15

発行番号

X67248

営業担当

工事番号

図面番号

S-0003

名称  
HL 1620・1717・1616・1618 (ドア位置C-D)  
給水・給湯・追焚管接続 詳細図

# シンラ雑排水管接続部詳細図

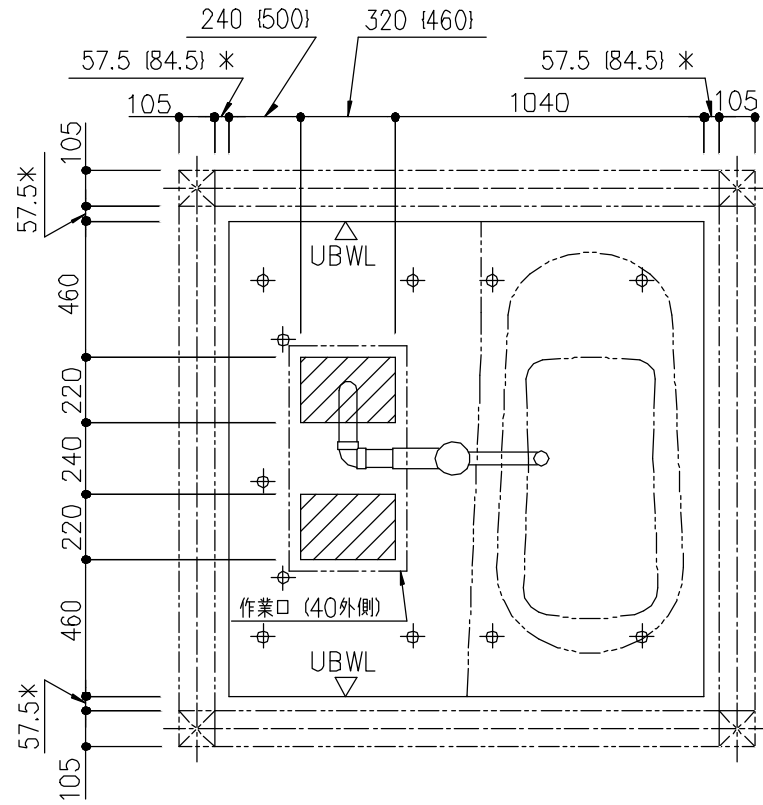
< 設備業者様へ >

排水管の接続をスムーズにするためシステムバス組立て前に下記事前準備をお願いします。

- ① 雑排水管 (VU/V P 50) を所定の位置に立ち上げておいて下さい。(材工設備工事)

## < システムバス床下接続 (立ち上げ) の場合 >

雑排水管を所定の位置に立ち上げて下さい。(材工設備工事)

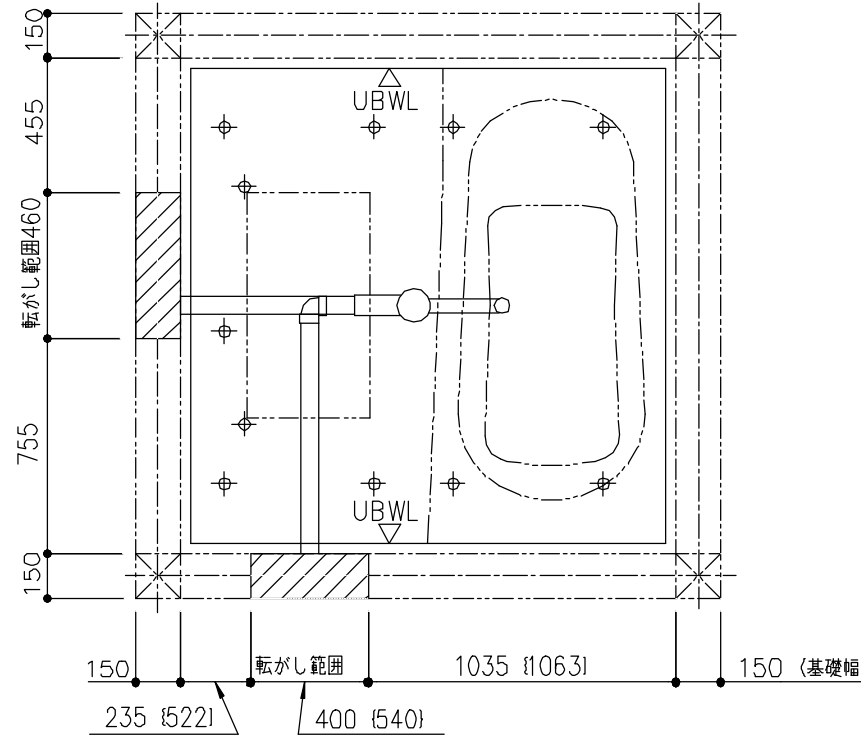


▨: 配管立ち上げ範囲    ⊕: 床支持ボルト

{ } 寸法は1620サイズの場合  
※数値は現場基礎状況により変動します。  
ご注意ください。

## < 床下接続 (ころがし) 洗面所側接続の場合 >

雑排水管経路確保のため布基礎に開口を設けて下さい。雑排水管を作業口の開口範囲内まで設置してください。(材工設備工事)

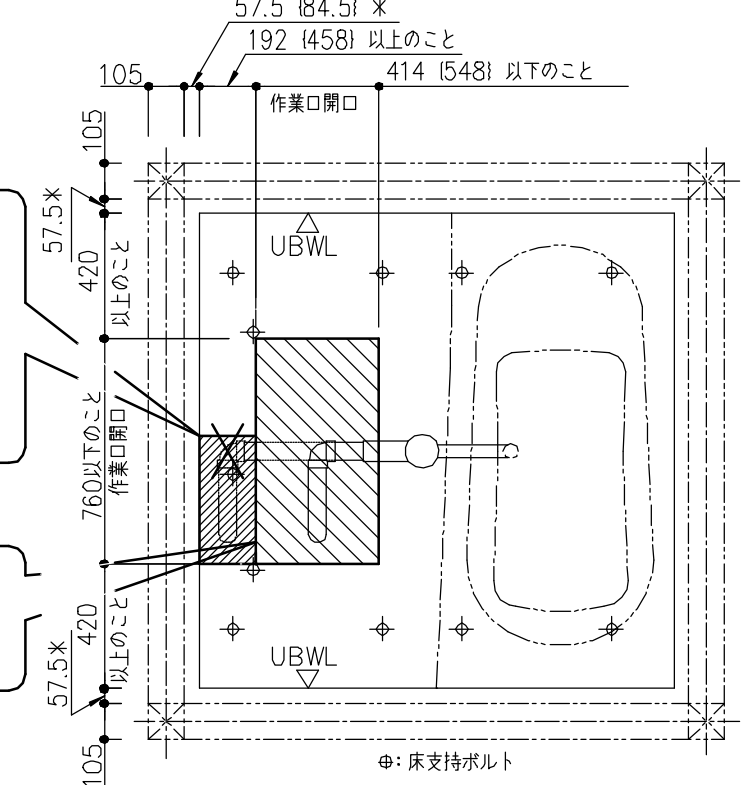


⊕: 床支持ボルト

{ } 寸法は1620サイズの場合

## < 排水管接続位置 >

**注意** トラップ直後の第一接続部を下記要領にしたがって行って下さい。接続は作業口の開口範囲内で行ってください。メンテナンスのため布基礎に開口を設けてください。



「エルボ」や「ソケット」の差込部はこの範囲に設けしないで下さい。  
理由: 床支持脚と干渉するため。

「エルボ」や「ソケット」の差込部は作業口開口範囲内に設けて下さい。

⊕: 床支持ボルト

{ } 寸法は1620サイズの場合  
※数値は現場基礎状況により変動します。  
ご注意ください。

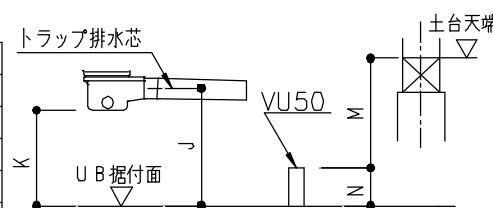
## < 共通項目 >

寸法: (mm)	トラップ排水管 接続口中心高さ		トラップ下寸法 注1)	
	J	K	M	N
2×4	土台天端 - 73	-	土台天端 - 100	-
汎用吊架台	16mmサイズ	土台天端 - 74	土台天端 - 100	-
	1717サイズ	土台天端 - 25	土台天端 - 50	-
フラット床	H=550	UB据付面+448	UB据付面+368	UB据付面+300
	H=450	UB据付面+348	UB据付面+268	UB据付面+200
	H=350	UB据付面+248	UB据付面+168	UB据付面+100
	H=197	UB据付面 +95	UB据付面 +15	UB据付面+100

注1) はトラップ保温材有りの場合6mm低くなります。  
※上記寸法は標準設置高さの場合

寸法: (mm)	雑排水管立ち上げ高さ	
	M	N
2×4	土台天端 - 100	-
汎用吊架台	16mmサイズ	土台天端 - 100
	1717サイズ	土台天端 - 50
フラット床	H=550	UB据付面+300
	H=450	UB据付面+200
	H=350	UB据付面+100
	H=197	UB据付面+100

※上記寸法は標準設置高さの場合

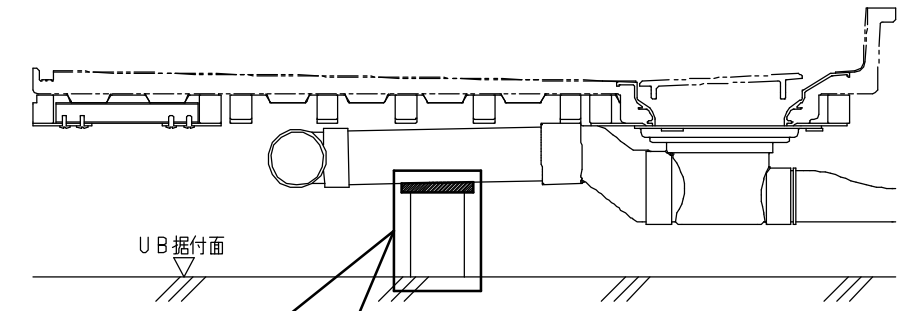


※システムバスには雑排水管がセットされています。  
(UB組立)

雑排水管 VU50 1本  
エルボ 3個

## < 排水管支持の場合 >

**注意**



排水管 (VP/VU) を切断したもので支持をする場合は、  
排水管との間に「擦れ音のしない緩衝材」を挟んで下さい。  
理由: 排水管同士が直接接触すると擦れて「音鳴り」の恐れがあります。

**TOTO**

変更記録  
△ . .  
△ . .  
△ . .  
△ . .

備考  
見積番号: T036740-01 (UB20923)

工事名  
フラビア様邸 新築工事

製図  
検図

縮尺  
:

発行番号  
X67248

工事番号

名称  
シンラ 1616・1620 (ドア位置C・D)  
雑排水管接続

詳細図

年月日  
25. 11. 15

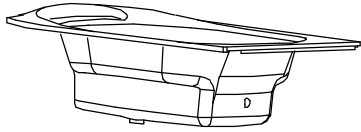
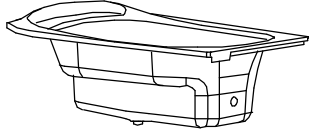
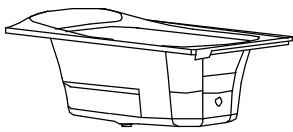
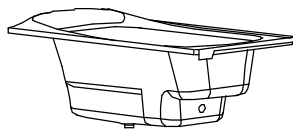
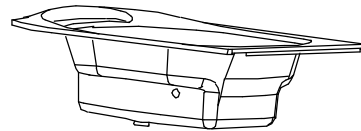
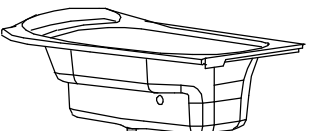
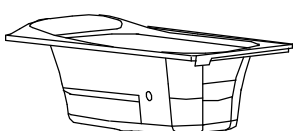
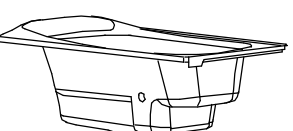
営業担当

図面番号  
S-0004

# 《 追焚オプションについて 》

## ● 追焚アダプタ - について

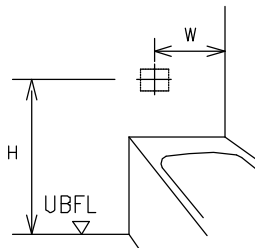
＜追焚アダプタ - 取付位置＞  
 追焚アダプタ - 付のセレクト（YAJ51/61）を選択した場合、追焚アダプタ - 取付位置は、下表の位置となります。  
 ※セレクト（YAA81/91/80/90）あるいは現場開口にて、追焚アダプタ - 取り付ける場合、アダプタ - 寸法（下図）にご注意ください。

ファーストクラス浴槽	スーパーワイド/ステップ付き (1624用)	ワイド/ステップ付き (1620用)	ストレート/ステップなし (1620/1717/1616 /1317/1216用)	ストレート/ステップ付き (1620/1717/1616用)
アダプタ - 取付位置 浴槽脚側 ※詳細寸法は一般図を参照ください。				
YAJ51 選択時 (フレキシブル管 2本)	浴槽裏接続			
YAA81 選択時 (フレキシブル管 2本)	浴槽裏接続			
YAA80 選択時	ガス会社指定追焚配管工法用			
アダプタ - 取付位置 浴槽側面 ※詳細寸法は一般図を参照ください。				
YAJ61 選択時 (フレキシブル管 2本)	浴槽裏接続			
YAA91 選択時 (フレキシブル管 2本)	浴槽裏接続			
YAA90 選択時	ガス会社指定追焚配管工法用			

## ● 給湯機リモコン参考位置

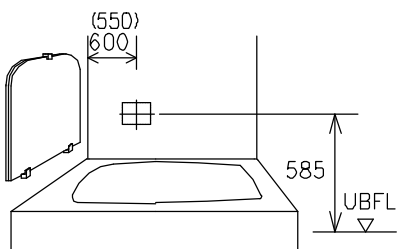
※背面側の参考位置に取り付けられない場合は、側面側をご確認ください。  
 (片引戸や2枚引戸の戸袋がある場合は、ほかの位置をご確認ください)  
 万が一正面側に取り付ける場合は、壁裏配管と干渉しないように十分にご確認ください。

＜浴槽背面側＞



浴室サイズ	W	H
1624	775	620
1624以外	375	620

＜浴槽側面側＞

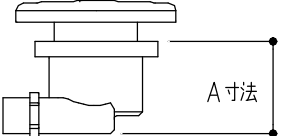


( ) 内は、1317/1216サイズ

注) 上記位置の場合は、インテリアバー(浴槽横)なしを選択してください。

注) ほかの器具(手すり・窓・鏡など)と干渉する場合がありますので、十分確認したうえで位置を決定してください。

## ■ 他社アダプタ - の取付可否 (下記寸法内の場合は取付可能)



A寸法

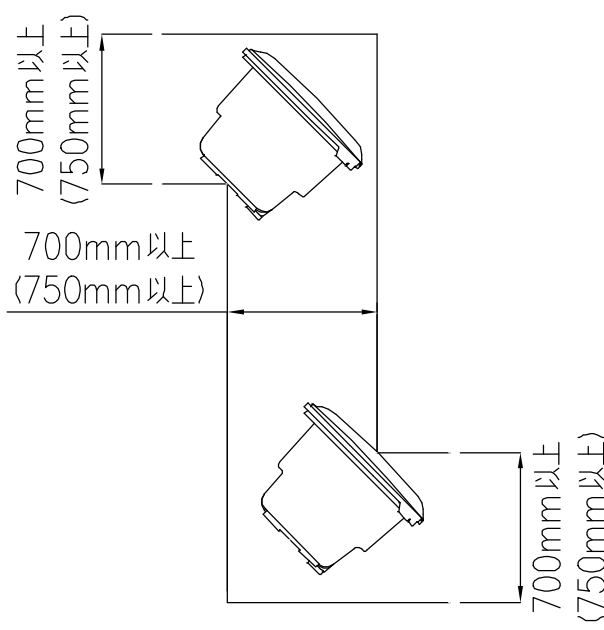
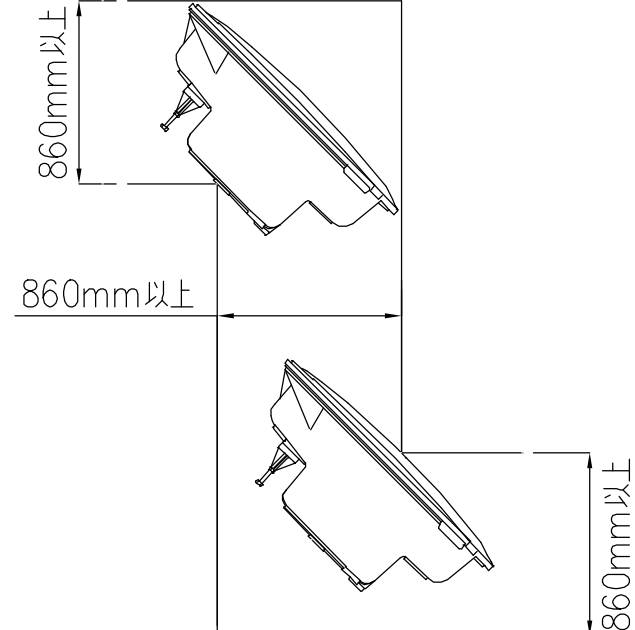
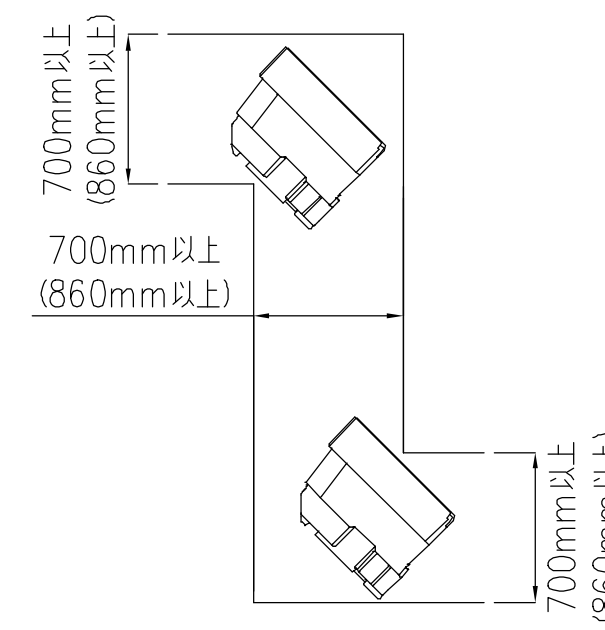
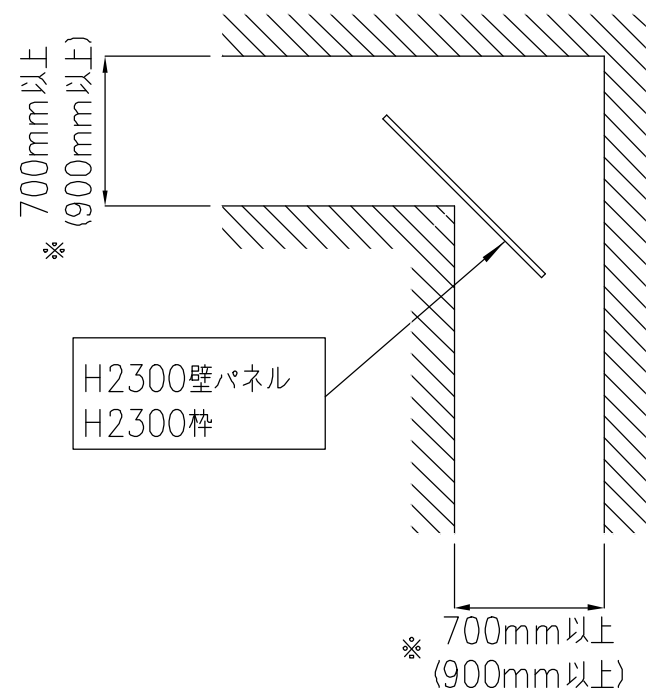
浴槽名称	A寸法	
	断熱防水バン仕様 脚側	側面
ファーストクラス浴槽(ストレート) (1620/1717/1618/1616用)	100	70
ファーストクラス浴槽(ストレート) (1317/1216用)	65	65
ファーストクラス浴槽 (スーパーワイド・ワイド)	70	70

※上記寸法内でもマイクロバブルなどの機能付きアダプタ - の場合、および上記寸法外の場合は、当社技術相談室(連絡先はカタログ参照)にお問い合わせください。

<h1 style="font-size: 2em;">TOTO</h1>	変更記録	備考	工事名	製図	縮尺	発行番号	工事番号
	△	見積番号：T036740-01(UB20923)	フラビア様邸 新築工事	検図	:	X67248	図面番号
	△		名称		年月日	営業担当	S-0005
	△		シンラ		25. 11. 15		
	△		追焚オプション	詳細図			

# ◆シンラシリーズ：搬入経路について

廊下などを通して搬入する場合は下図の寸法が確保されているか確認して下さい。  
 将来の交換・入れ替え時の搬出経路にもなりますので、事前に検討のうえ商品選定をお願いします。

■ 浴 槽	■ 断熱防水パン	■ 壁パネル (H2300) ■ フルスクリーン片引戸 (H2300)																														
<p style="text-align: center;">ファーストクラス浴槽 (ストレート/ワイド)</p>  <p style="text-align: center;">ファーストクラス浴槽 (スーパーワイド)</p>  <p style="text-align: center;">( ) 内はワイド浴槽の場合</p> <table border="1" style="width:100%; border-collapse: collapse; margin-top: 10px;"> <thead> <tr> <th>浴槽形状</th> <th>浴室サイズ</th> <th>外形寸法 (mm)</th> </tr> </thead> <tbody> <tr> <td rowspan="4" style="text-align: center;">ストレート</td> <td style="text-align: center;">1717</td> <td style="text-align: center;">1685×770×600</td> </tr> <tr> <td style="text-align: center;">1620/1616/1618</td> <td style="text-align: center;">1635×770×600</td> </tr> <tr> <td style="text-align: center;">1317</td> <td style="text-align: center;">1335×770×600</td> </tr> <tr> <td style="text-align: center;">1216</td> <td style="text-align: center;">1235×770×600</td> </tr> <tr> <td style="text-align: center;">ワイド</td> <td style="text-align: center;">1620</td> <td style="text-align: center;">1635×965×600</td> </tr> <tr> <td style="text-align: center;">スーパーワイド</td> <td style="text-align: center;">1624</td> <td style="text-align: center;">1635×1365×600</td> </tr> </tbody> </table>	浴槽形状	浴室サイズ	外形寸法 (mm)	ストレート	1717	1685×770×600	1620/1616/1618	1635×770×600	1317	1335×770×600	1216	1235×770×600	ワイド	1620	1635×965×600	スーパーワイド	1624	1635×1365×600	<p style="text-align: center;">断熱防水パン</p>  <p style="text-align: center;">( ) 内は1624サイズの場合</p> <table border="1" style="width:100%; border-collapse: collapse; margin-top: 10px;"> <thead> <tr> <th>浴室サイズ</th> <th>外形寸法 (mm)</th> </tr> </thead> <tbody> <tr> <td style="text-align: center;">1624</td> <td style="text-align: center;">1635×1085×525</td> </tr> <tr> <td style="text-align: center;">1717</td> <td style="text-align: center;">1685×685×525</td> </tr> <tr> <td style="text-align: center;">1620/1616/1618</td> <td style="text-align: center;">1635×685×525</td> </tr> <tr> <td style="text-align: center;">1317</td> <td style="text-align: center;">1335×685×525</td> </tr> <tr> <td style="text-align: center;">1216</td> <td style="text-align: center;">1235×685×525</td> </tr> </tbody> </table>	浴室サイズ	外形寸法 (mm)	1624	1635×1085×525	1717	1685×685×525	1620/1616/1618	1635×685×525	1317	1335×685×525	1216	1235×685×525	 <p style="text-align: center;">搬入通路高さが2400mm以上必要です。          ( ) 内は搬入通路高さが2400mmに満たない場合          ※寸法は、フルスクリーン片引戸の場合、          それぞれ50mm大きくなります。</p>
浴槽形状	浴室サイズ	外形寸法 (mm)																														
ストレート	1717	1685×770×600																														
	1620/1616/1618	1635×770×600																														
	1317	1335×770×600																														
	1216	1235×770×600																														
ワイド	1620	1635×965×600																														
スーパーワイド	1624	1635×1365×600																														
浴室サイズ	外形寸法 (mm)																															
1624	1635×1085×525																															
1717	1685×685×525																															
1620/1616/1618	1635×685×525																															
1317	1335×685×525																															
1216	1235×685×525																															

# 窓開口について (シンラD/C タイプ1620/1717/1618/1616/1317/1216)

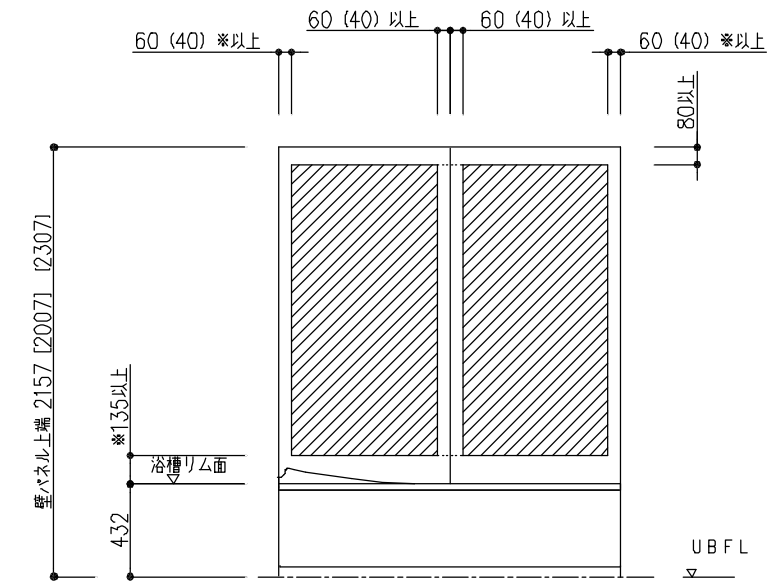
システムバスに窓を取付ける場合、次の点にご注意下さい。

1. 木造建築用として、窓、窓枠をご用意しております。(システムバスのカタログをご参照下さい。)
2. 窓取付けに伴う窓木枠工事等の木工事及び窓を別途手配された場合の窓取付けは別途工事となります。  
また、窓と建築外壁との防水処理は別途工事となります。
3. 窓開口は、壁パネル構造上、下記のクリアランスを確保する必要があります。  
また、窓枠と壁パネルはねじ固定してください。
4. 下記は基本仕様の場合の開口範囲です。ランドリーパイプ・浴室テレビ・給湯機リモコン・インテリアバー・照明など、オプションによって位置が変更になる場合は、以下に示す開口範囲と異なります。ご注意ください。

## 浴槽横側窓開口範囲

- ・カタログ掲載しているフリーサイズ窓枠に関しては、( ) 内寸法でも可能です。
- ・左右の40mmは「全巾開口用フリーサイズ窓枠」をご使用の場合、壁端部は残しません(0mm)。
- ・窓開口がパネル2枚にかかる場合は、点線部を含む開口範囲となります。

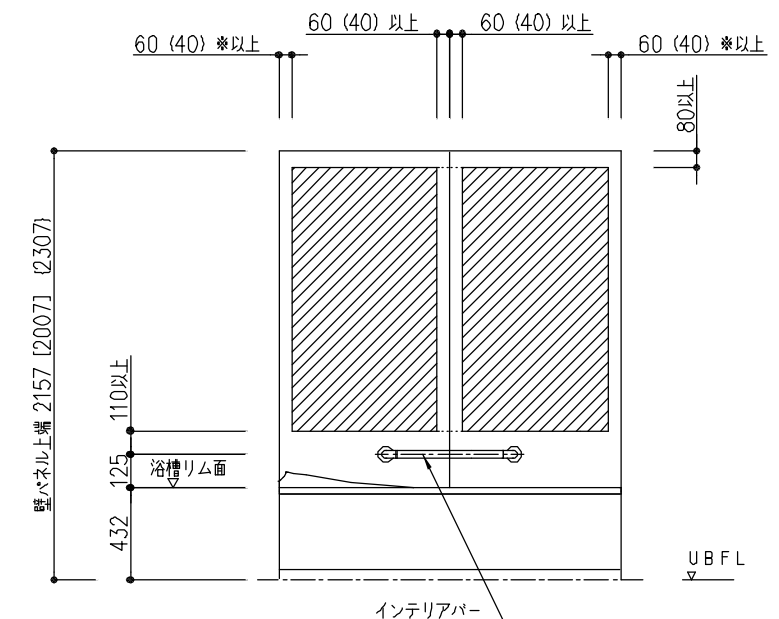
<インテリア・バー無しの場合>



\*ヒカルリモコンが付く場合は265以上

[ ] 寸法は壁H2000の場合  
{ } 寸法は壁H2300の場合

<インテリア・バー付きの場合>



[ ] 寸法は壁H2000の場合  
{ } 寸法は壁H2300の場合

## カウンター側窓開口範囲

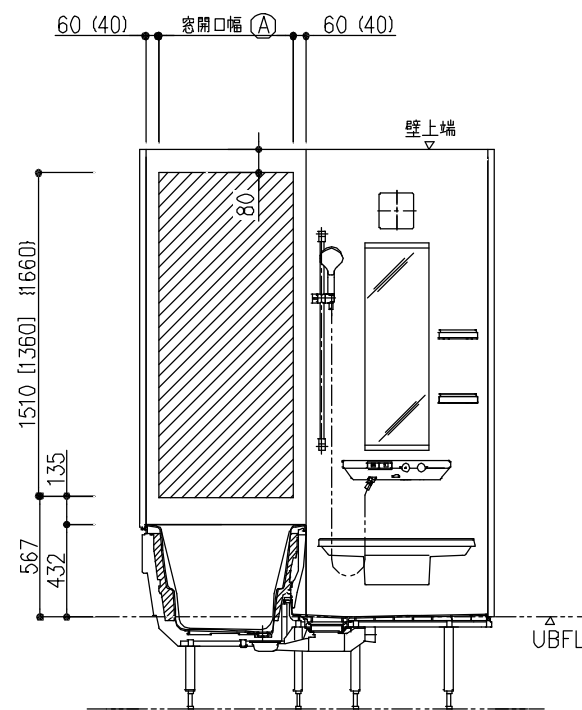
\*浴槽リム面から135mm以上離して開口して下さい。

\* [ ] 寸法は壁H2000の場合

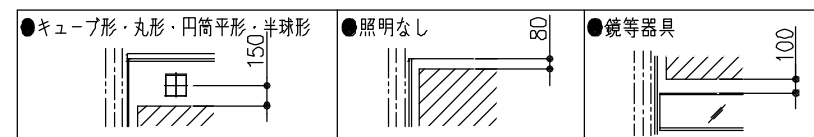
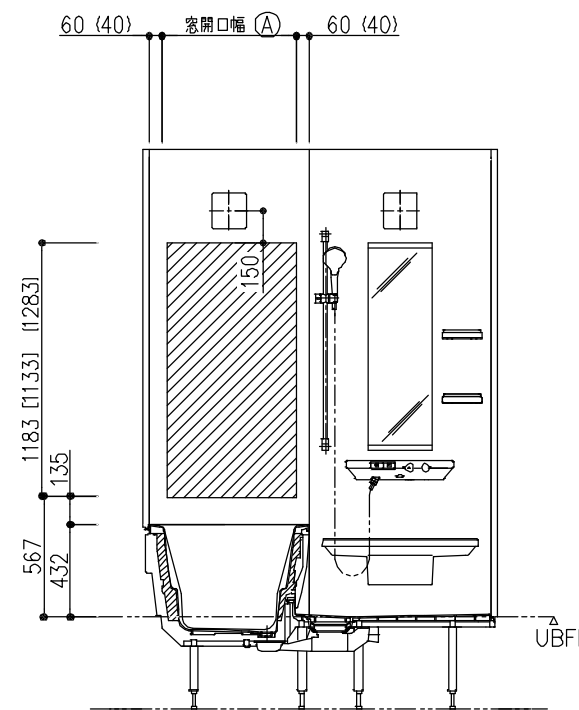
\* { } 寸法は壁H2300の場合

\*カタログ掲載しているフリーサイズ窓枠に関しては、( ) 内寸法でも可能です。

<天井付照明仕様>  
<壁付1灯照明仕様>



<壁付2灯照明仕様>



器具~開口範囲までの寸法

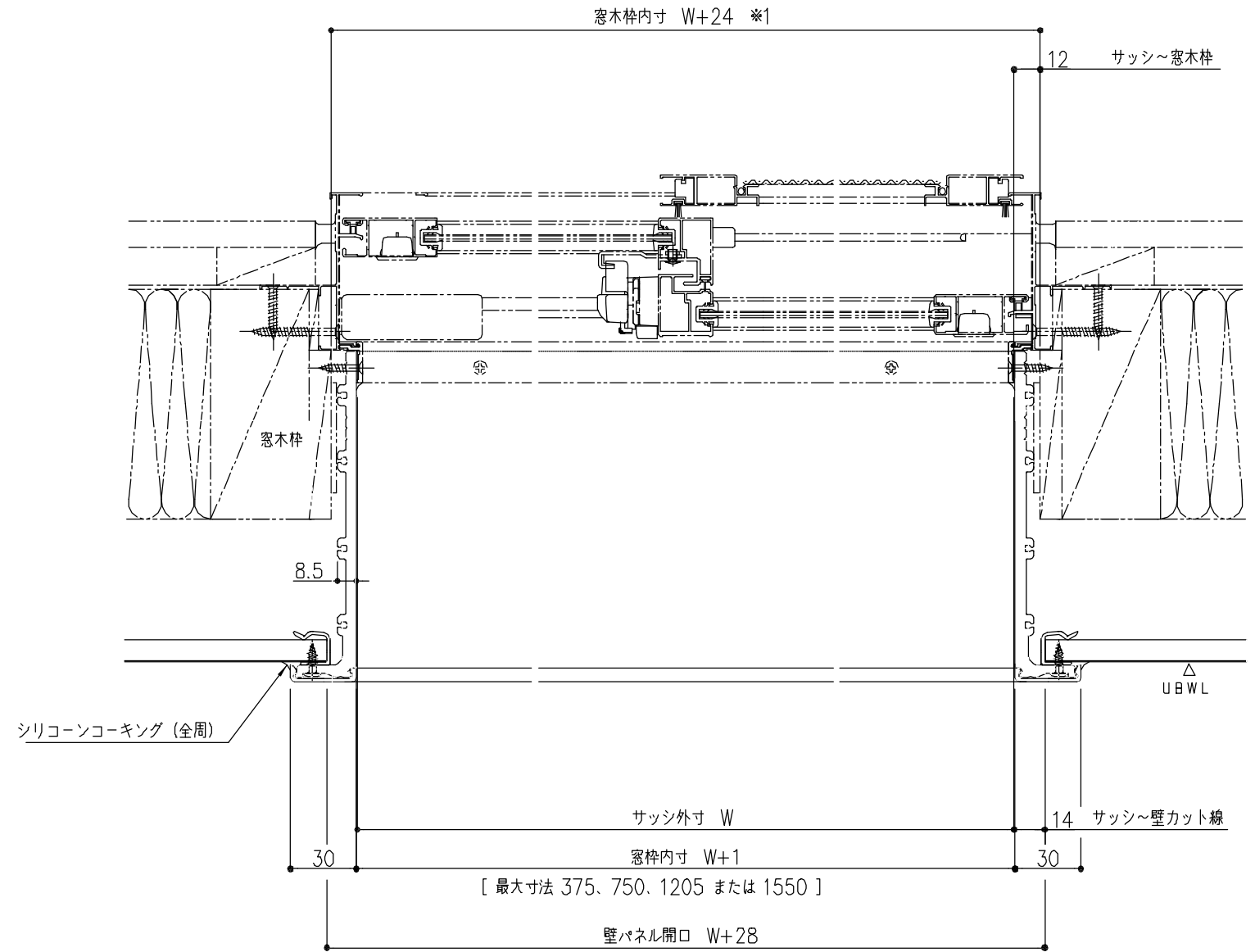
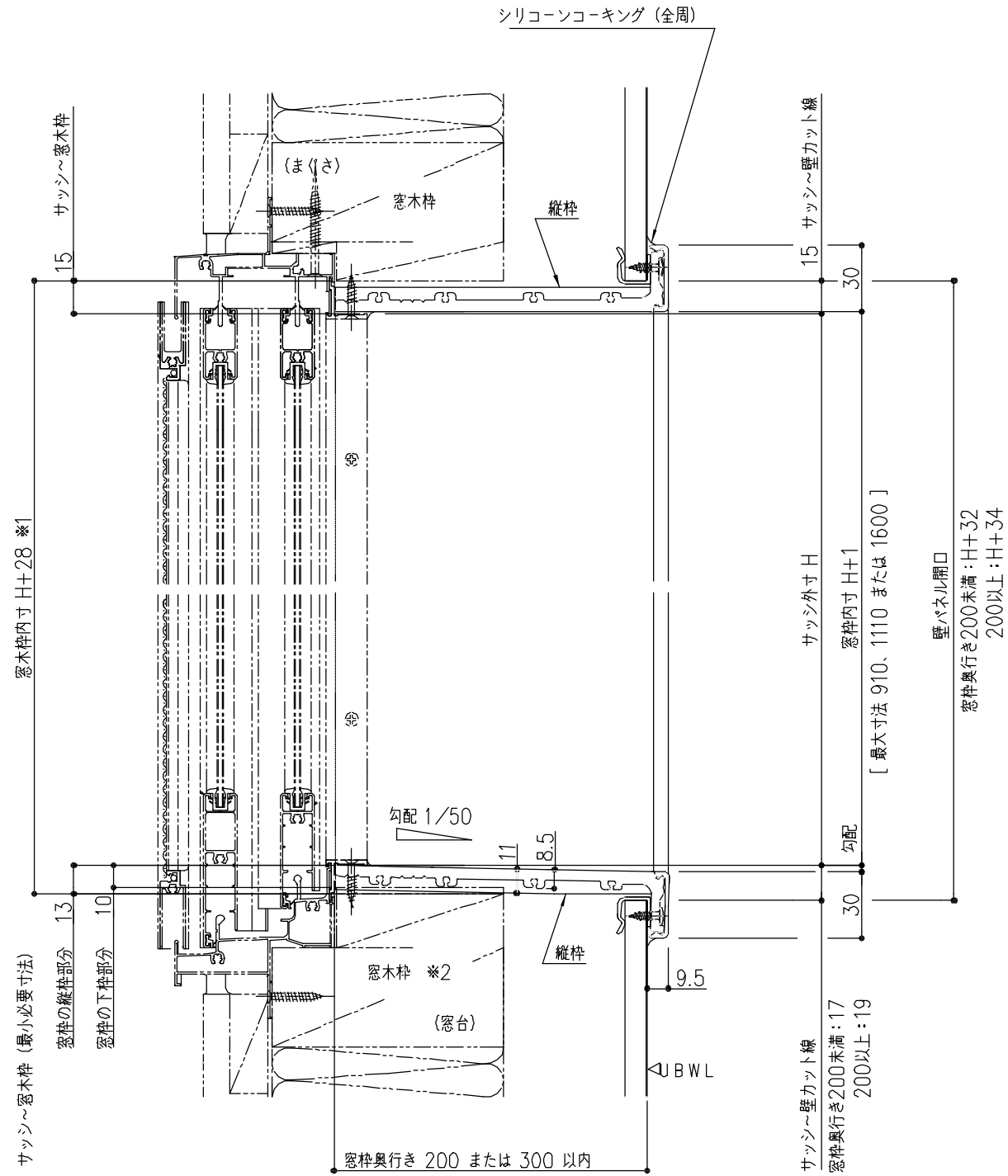
\* 本図はR勝手。L勝手は本図の逆勝手。

	(A) 寸法
ワイド浴槽	680 (720)
ワイド浴槽以外	630 (670)

浴槽別、窓開口幅範囲 (A) 寸法

# TOTO

変更記録	備考	工事名	製図	縮尺	発行番号	工事番号
△		フラビア様邸 新築工事		:	X67248	
△	見積番号: T036740-01 (UB20923)	名称	検図	年月日	営業担当	図面番号
△		シンラ 1620・1717・1616・1317・1216 D・Cタイプ		25.11.15		S-0007
△		窓開口範囲 詳細図				



※1 窓枠外周の木枠寸法です。サッシが納まる部分の木枠寸法はサッシ形状により異なります。  
 ※2 サッシ形状を問わず、窓枠直下に窓木枠またはスペーサーが必要です。

<b>TOTO</b>	変更記録	備考	工事名	製図	縮尺	発行番号	工事番号
	△	見積番号 : T036740-01 (UB20923)	フラビア様邸 新築工事	検図	:	X67248	図面番号
	△		名称		年月日	営業担当	S-0008
	△		フリーサイズ窓枠	詳細図	25.11.15		
	△						

UB組立店様へ

# 《浴室換気暖房乾燥機取付上のお願いとご注意：ヒカルリモコン》

## 前 組立区分

凡例  
 ◁前：UB組立前工事  
 □同：UB組立同時工事  
 ▷後：UB組立後工事

### ●UB組立範囲

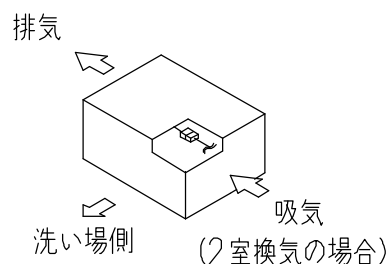
- ・埋め込み部材（開口カバーセット+補強材）取り付け
- ・機器本体取り付け
- ・洗面所リモコンコードのUB壁裏配線
- ・ランドリーパイプ取り付け

### ●ヒカルリモコン（浴室内）がある場合は以下の作業を追加

- （シリーズにより、ヒカルリモコン形状が異なります。）
- ・ヒカルリモコンの取り付け
  - ・ヒカルリモコンコードのUB壁裏配線
  - ・★印：機器本体への中継リモコンコード組付け
  - ・◆印：中継リモコンコードと洗面所リモコンコードの接続

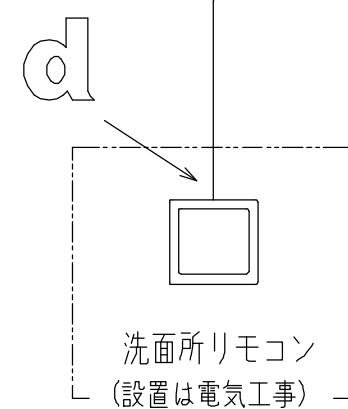
### 《ダクト接続方向》

※吸排気方向が限定されますのでご注意ください。  
 どうしても納まらない場合には本体を180°回転させることもできますが、乾燥時間や暖房性能に影響する場合があります。  
 回転させた場合には、温風吹き出し口を反転させ、ランドリーパイプの位置も50mm程度、壁側にずらしてください。



埋め込み部材  
 (開口カバーセット+補強材)

◆洗面所リモコンコード



ランドリーパイプ  
 ブラケット

機器本体

★中継リモコンコード  
 (ヒカルリモコン付属)

a

ヒカルリモコン  
 (浴室内)

注) 電源配線、アース線配線、洗面所リモコン設置は、電気工事の区分になります。

※ 図はヒカルリモコン（浴室内）がある場合のもの。

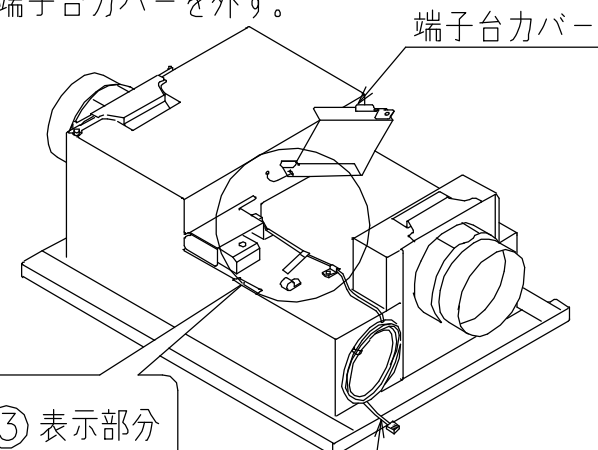
## ヒカルリモコン（浴室内）がある場合のみ

洗面所リモコンコードを一度取外して、間に中継リモコンコードを追加します。

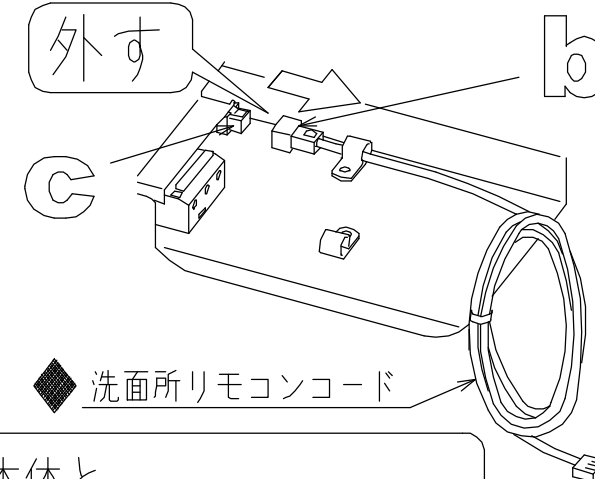
### 同 中継リモコンコード取付接続・ヒカルリモコン取付け

※ 詳細は設置説明書を確認ください。

① 端子台カバーを外す。



② 洗面所リモコンコードのコンネクタを外す。

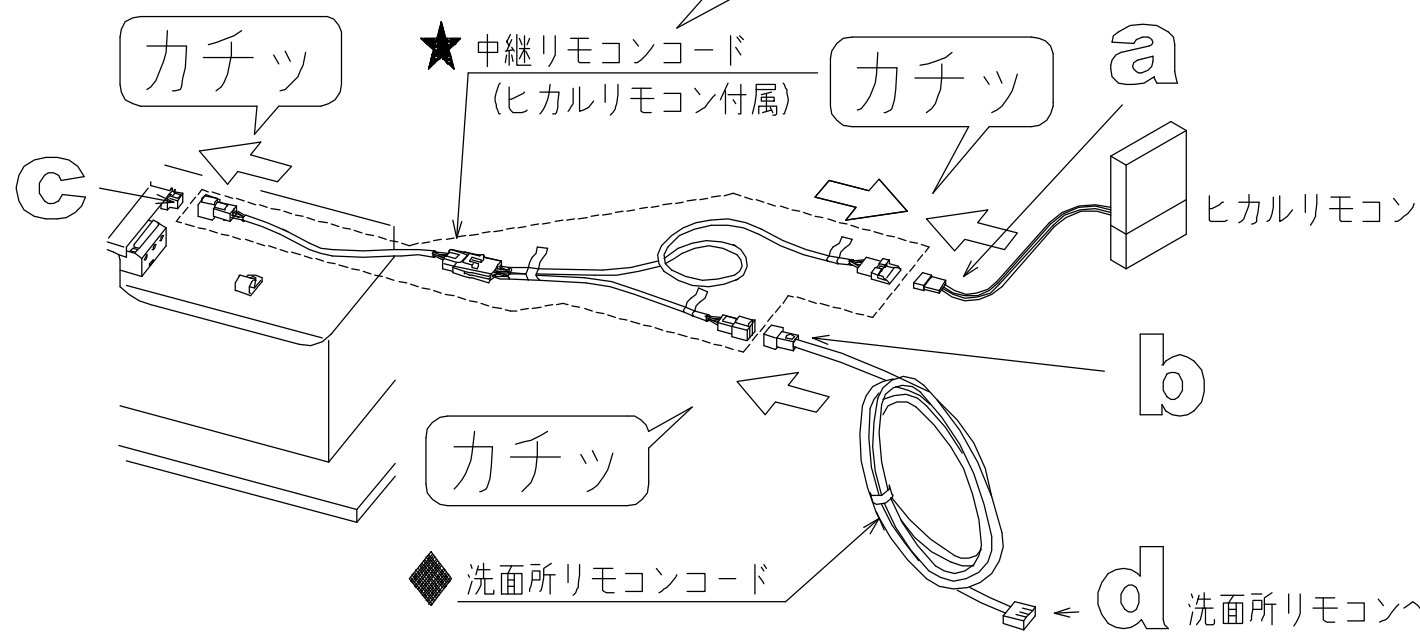


②③ 表示部分

◆洗面所リモコンコード

機器本体と  
 ◆洗面所リモコンコードの間、  
 bとcの間に取付ける。

③ 中継リモコンコードのコンネクタ3箇所を接続する。



**TOTO**

変更記録

△	・	・
△	・	・
△	・	・
△	・	・
△	・	・

備考

見積番号：T036740-01 (UB20923)

工事名  
 フラビア様邸 新築工事

名称  
 TYB3100シリーズ浴室換気暖房乾燥機

製図

検図

縮尺

:

年月日  
 25.11.15

発行番号

X67248

営業担当

工事番号

図面番号

S-0009

詳細図

前 組立区分

凡例  
 ◁前 : UB組立前工事  
 □同 : UB組立同時工事  
 ▷後 : UB組立後工事

●UB組立範囲

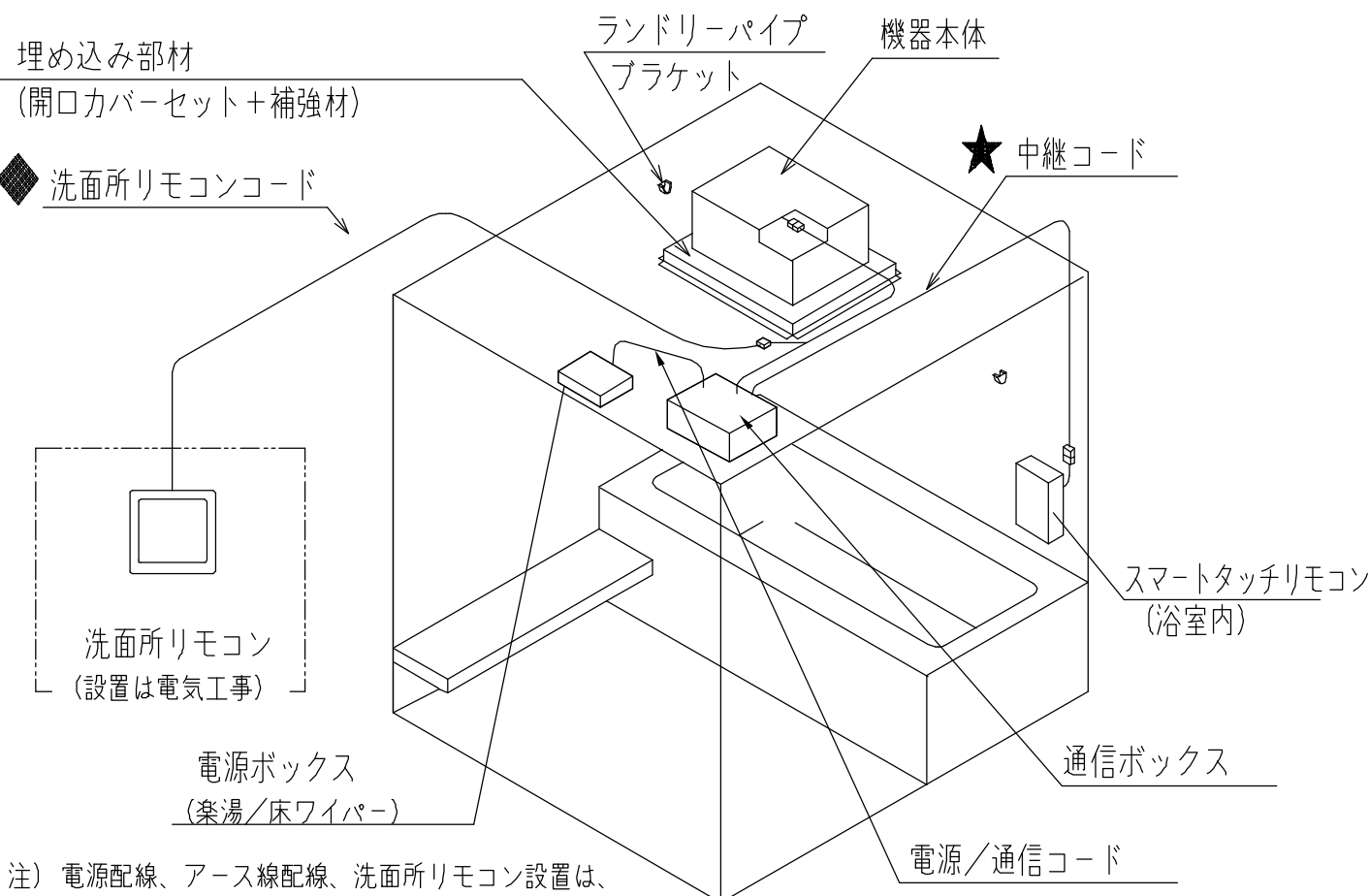
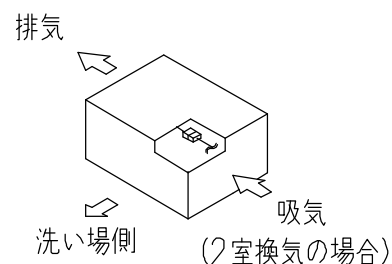
- ・埋め込み部材（開口カバーセット+補強材）取り付け
- ・機器本体取り付け
- ・洗面所リモコンコードのUB壁裏配線
- ・ランドリーパイプ取り付け

●スマートタッチリモコン（浴室内）がある場合は以下の作業を追加

- （スマートタッチリモコンは選択したオプションにより、ボタンが異なります。）
- ・スマートタッチリモコンの取り付け
  - ・スマートタッチリモコンコードのUB壁裏配線
  - ・★印：機器本体への中継コード組付け
  - ・◆印：中継コードと洗面所リモコンコードの接続

《ダクト接続方向》

※吸排気方向が限定されますのでご注意ください。  
 どうしても納まらない場合には本体を180°回転させることもできますが、乾燥時間や暖房性能に影響する場合があります。  
 回転させた場合には、温風吹き出し口を反転させ、ランドリーパイプの位置も50mm程度、壁側にずらしてください。



注) 電源配線、アース線配線、洗面所リモコン設置は、電気工事の区分になります。

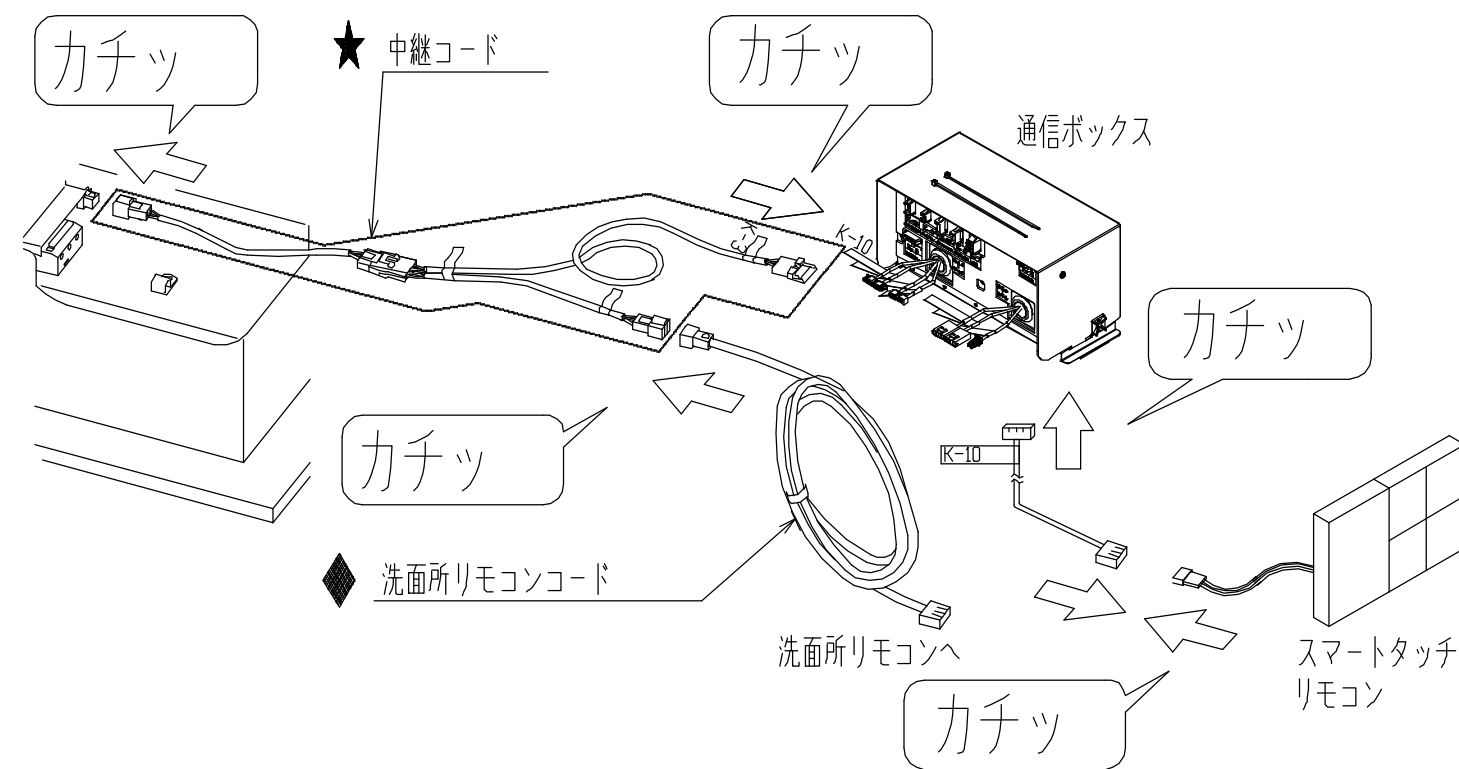
※ 図はスマートタッチリモコン（浴室内）がある場合のもの。

スマートタッチリモコン（浴室内）がある場合

中継コードの接続

同 中継コード取付接続・スマートタッチリモコン取付け

① 中継コードの  
 コネクタ3箇所を接続する。



**TOTO**

変更記録	
△	・
△	・
△	・
△	・
△	・

備考	
見積番号：T036740-01 (UB20923)	

工事名 フラビア様邸 新築工事	製図
名称 TYB3100シリーズ浴室換気暖房乾燥機	検図
詳細図	

縮尺 :	発行番号 X67248	工事番号
年月日 25.11.15	営業担当	図面番号 S-00091

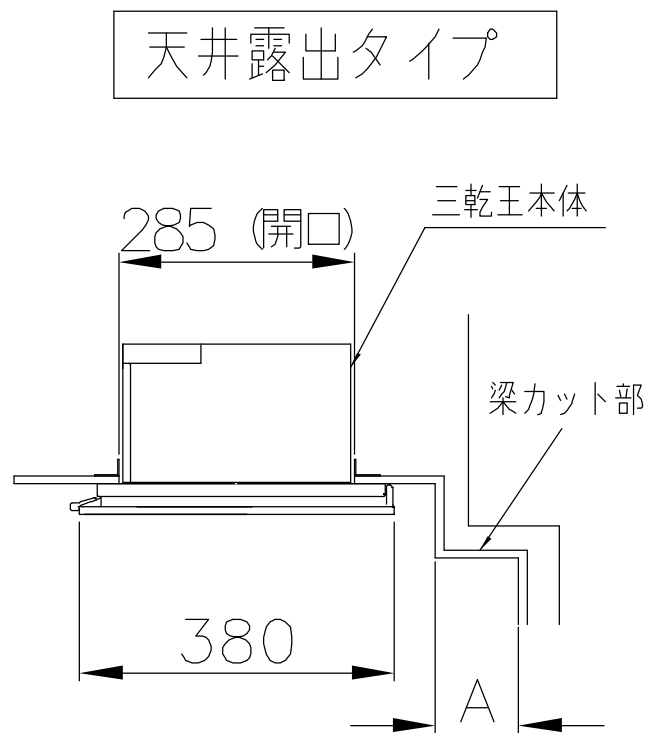
前 組立区分

凡例  
 ◁前 : UB組立前工事  
 □同 : UB組立同時工事  
 ▷後 : UB組立後工事

短辺梁カット対応時の三乾王設置可能タイプについて

短辺梁カットの可能性があり、三乾王を設置する場合は、下記対応表でご確認ください。  
 天井仕様、梁カット寸法により、天井埋め込みタイプが選べません。

■短辺梁カット対応表（換気開口が現場開口の場合）



天井仕様	梁カット寸法 A (mm)	サイズ（上段：マンションリモデル向けサイズ / 下段：戸建向けサイズ）					
		1620J・1616J 1418J・1416J 1318J・1218J	1317J	1316 <sup>5</sup> ・1216 <sup>5</sup> 1216J・1116J	1115J	1014J	
	1624	1620・1618・1818 1616・1220・1717		1317・1216 1116			
1枚 天井	100	—	—	○	○	○ ●	
	101~150	—	—	●	○	● ●	
	151~200	—	—	●	○	● —	
	201~250	—	—	●	○	● —	
	251~300	—	—	—	○	— —	
2分割 天井	100	○	○	○	○	— —	
	101~150	○	●	●	●	— —	
	151~200	○	●	●	●	— —	
	201~250	○	●	●	●	— —	
	251~300	○	—	—	—	— —	

- 天井埋め込みタイプ設置可能 (IVA01 不要)
- 天井露出タイプのみ設置可能 (IVA01 必須)
- 設置不可/設定なし

※新築マンション向けは対象外です。

<b>TOTO</b>	変更記録	備考	工事名	製図	縮尺	発行番号	工事番号
	△	見積番号：T036740-01 (UB20923)	フラビア様邸 新築工事	検図	:	X67248	図面番号
	△		名称		年月日	営業担当	S-00092
	△		TYB3100シリーズ浴室換気暖房乾燥機	詳細図	25.11.15		
	△						

- 凡例
- ◁前：UB組立前工事
  - ◁同：UB組立同時工事
  - ▷後：UB組立後工事

※本商品は、建築基準法に定める常時換気設備の仕様に合わせておりますが、本商品を採用するだけで、「常時換気できる」ことにはなりません。外気取入れ・ドア通気措置等、建築物全体で対応して初めて「常時換気設備」となりますのでご注意ください。

前 ● 消防法関連のお知らせ

浴室換気暖房乾燥機の取付に関しては、防災上の規制があり、不明な点は所轄消防署等にあらかじめご相談ください。

本製品は一般社団法人 日本電機工業会が定める「組込形浴室用乾燥機等の設置に関する自主基準」の適合品です。  
下記基準、設置説明書に従って正しく取付けてください。

<参考設置基準>

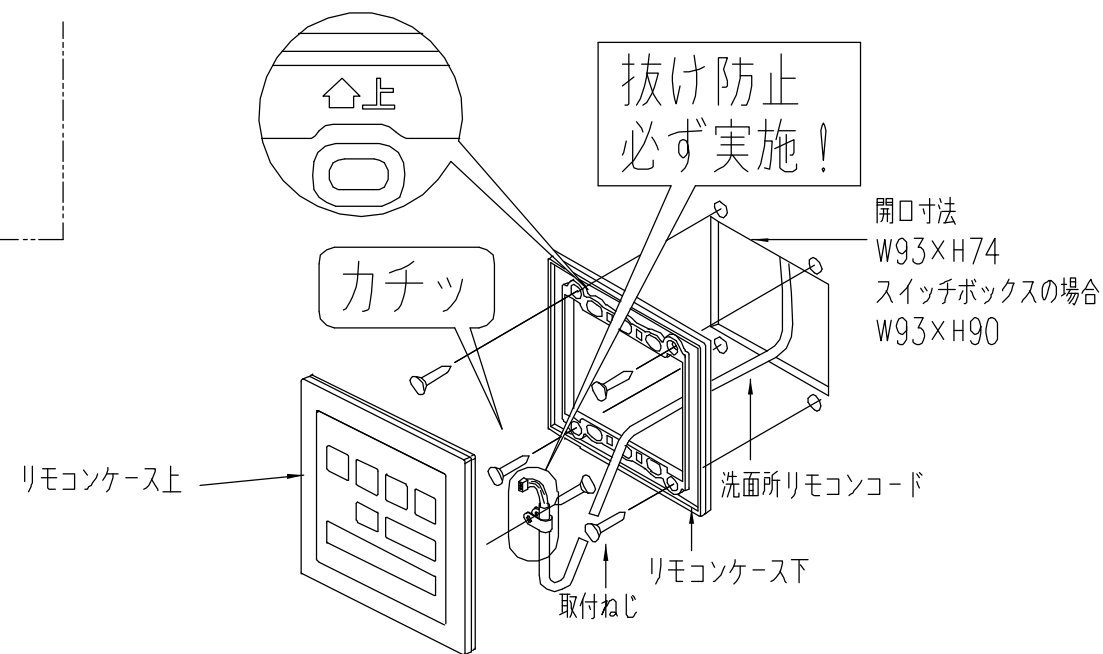
- (1) 機器本体
  - ・機器本体から可燃物までの保有距離は、側方・上方ともに近接(0mm)設置が可能です。
  - ・機器は、上階スラブまたは天井などに堅固に取り付けること。
  - ・浴室への温風吹き出し口及び空気吸い込み口の前方10cm未満の範囲内には、造営材など(乾燥する衣類を含む)設けないこと。
- (2) 換気ダクト
  - ・ダクトは不燃材を使用すること。
  - ・ダクトは専用とすること。ただし、同一の住戸内で洗面所などのダクトが不燃材料の場合は除く。
- (3) その他
  - ・漏電遮断器を設けること。
  - ・機器本体に近接する部分に、機器本体の点検・清掃に必要な点検口を設けること。(容易に点検・清掃できる構造のものを除く)
  - ・中間ダクトファンは、外殻が金属製であること。ただし、羽根、ドレンパン、ダクト接続部は除く。使用する樹脂は60℃以下で変形しないこと。

後▷ ダクト取り付け

吸気・排気ダクトの取り付けをお願いします。

後▷ リモコン取り付け(洗面所)

※マルチリモコンの場合があります。  
※スイッチボックスの場合は2連用を使用します。  
ただし、セパレータ付は除きます。



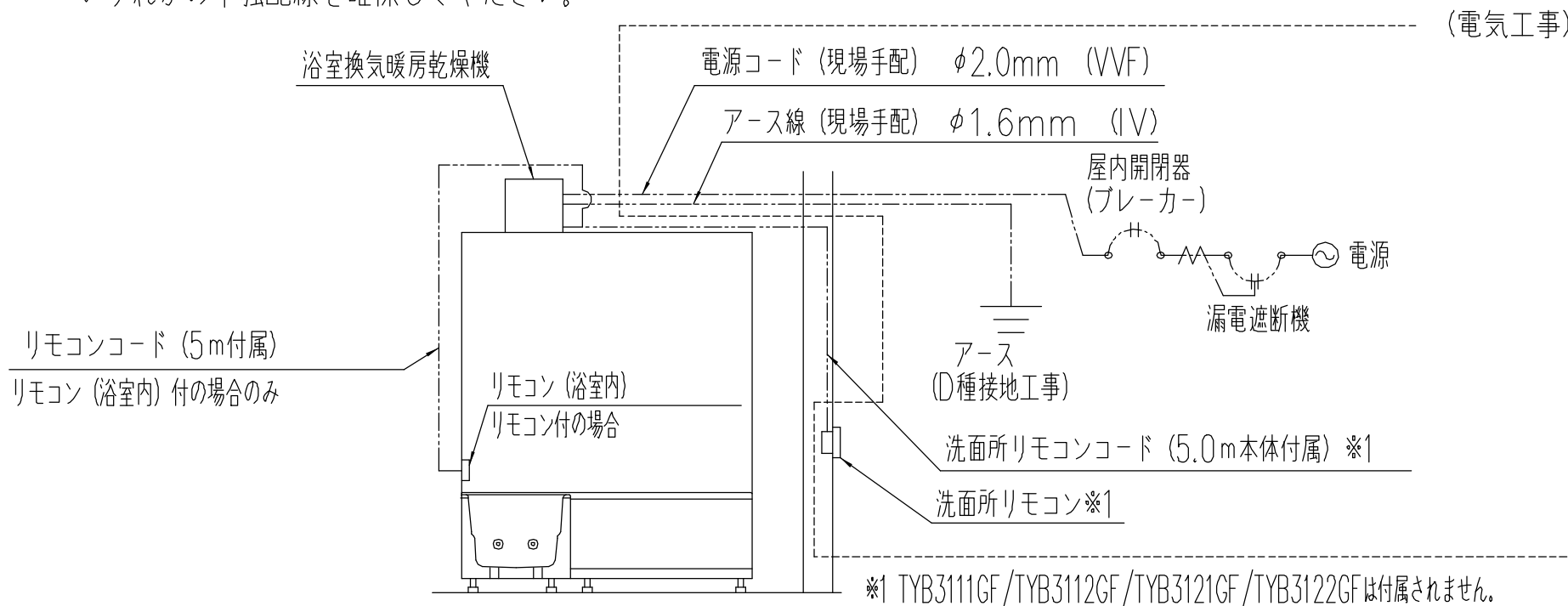
後▷ 電気工事

電気工事は必ず有資格者(電気工事士)が実施すること!

取付けの際は必ず非通電状態で電源処理を行う

※ AC100V・20A (TYB3111GA/TYB3111GF/TYB3112GA/TYB3112GF)  
単相AC200V・20A (TYB3121GA/TYB3121GF/TYB3122GA/TYB3122GF)

いずれかの単独配線を確認してください。



変更記録	△	・	備考	工事名 フラビア様邸 新築工事	製図	縮尺 :	発行番号 X67248	工事番号						
	△	・	見積番号 : T036740-01 (UB20923)						名称 TYB3100シリーズ浴室換気暖房乾燥機	検図	年月日 25.11.15	営業担当	図面番号 S-00093	
	△	・												詳細図
	△	・												
	△	・												

元請店様へ

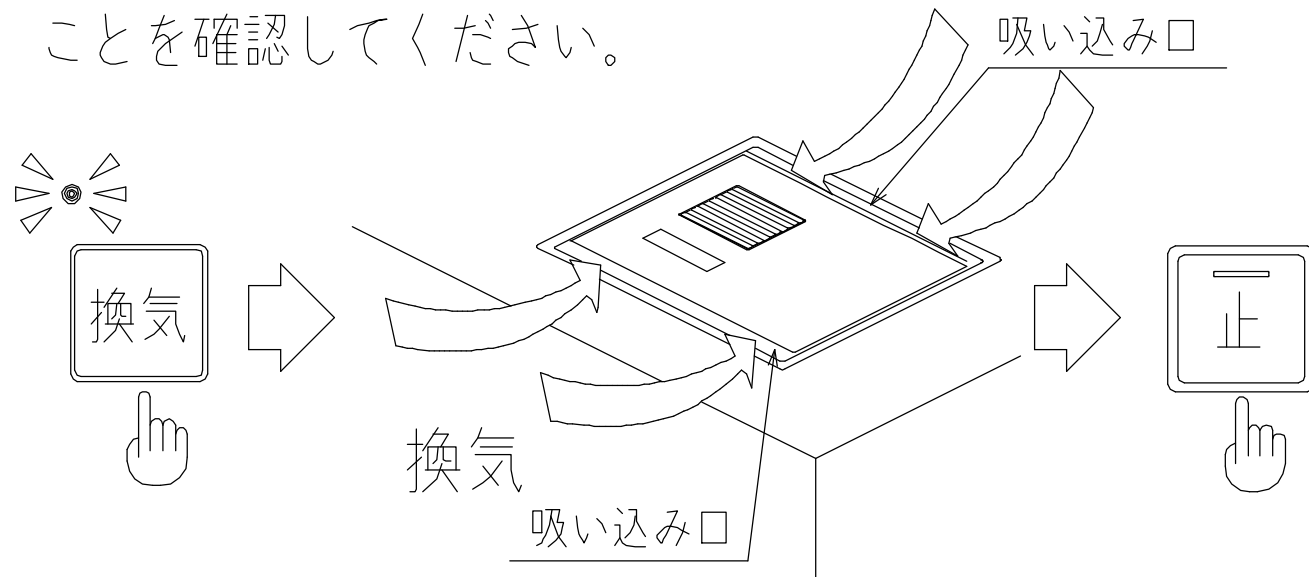
# 《浴室換気暖房乾燥機 試運転のお願いについて：ヒカルリモコン》

※TYB3121GA/GF/TYB3122GA/GFは電源を投入すると、自動で約30秒間ファンが動作します。

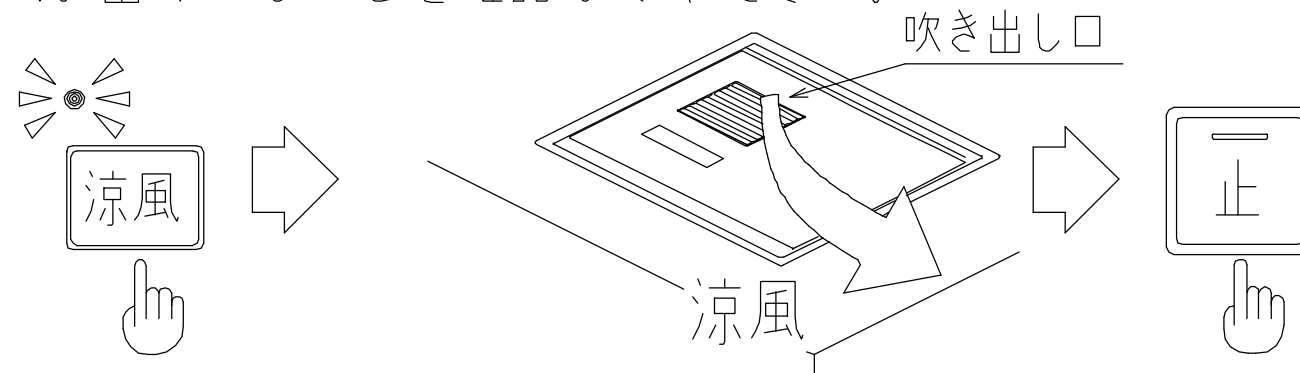
※洗面所リモコンがマルチリモコンの場合にはマルチリモコン「試運転のお願い」を確認ください。

## 試運転のおねがい

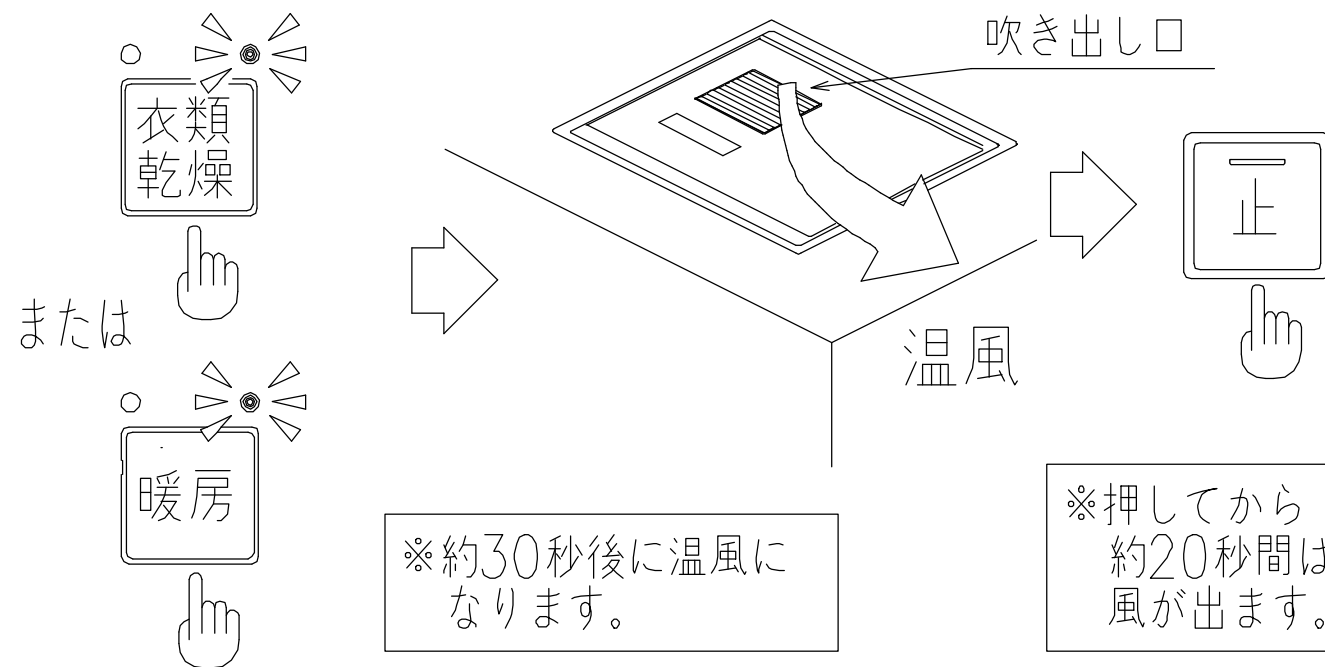
① 洗面所リモコンの「換気」を押して換気していることを確認してください。



③ 洗面所リモコンの「涼風」を押して吹き出し口から風が出ていることを確認してください。

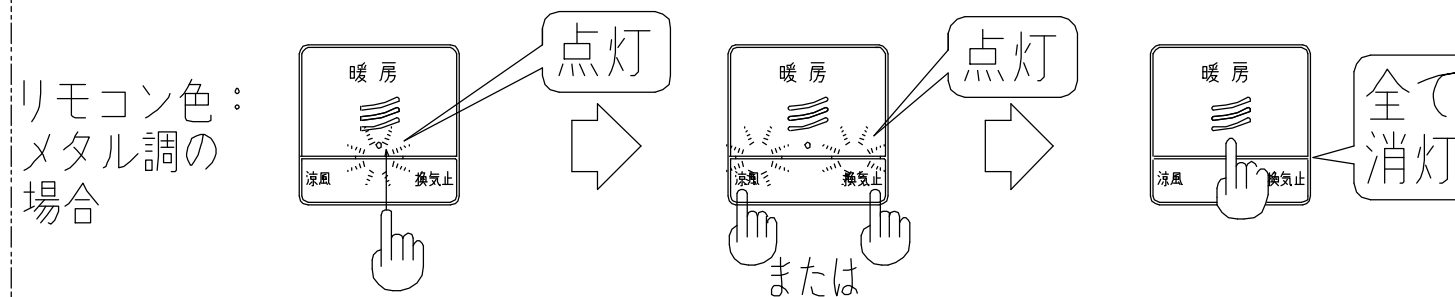
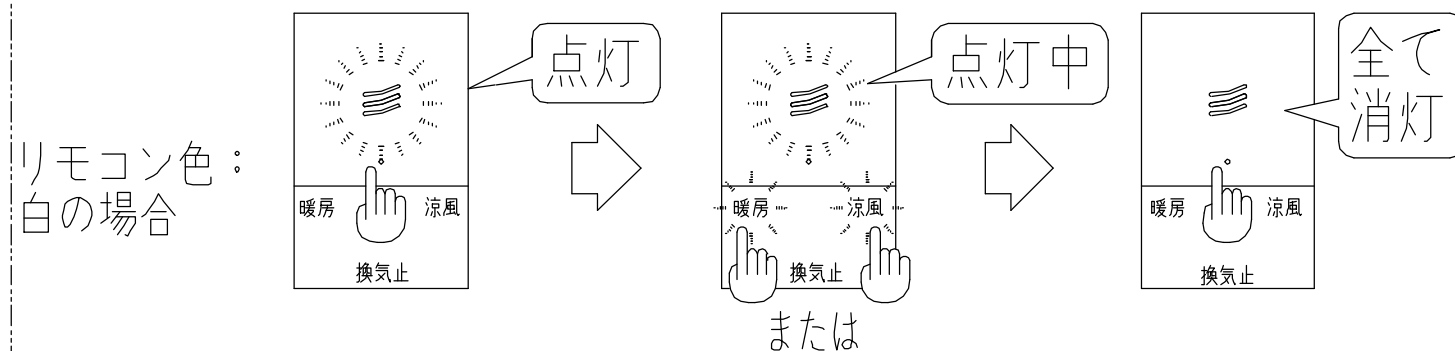


② 洗面所リモコンの「乾燥」または「暖房」を押して吹き出し口から温風が出ていることを確認してください。



★ ヒカルリモコン（浴室内）が設置されている場合には、同時にヒカルリモコンでの試運転も行ってください。

「メイン」スイッチを「サブ」スイッチを「メイン」スイッチを  
押してください。押してください。押してください。



※洗面所リモコンの表示と連動しているか確認してください。

# TOTO

変更記録

△	：	：
△	：	：
△	：	：
△	：	：
△	：	：

備考

見積番号：T036740-01 (UB20923)

工事名  
フラビア様邸 新築工事

製図

縮尺

発行番号

工事番号

検図

：

X67248

図面番号

名称

TYB3100シリーズ浴室換気暖房乾燥機

詳細図

年月日  
25.11.15

営業担当

S-00094

元請店様へ

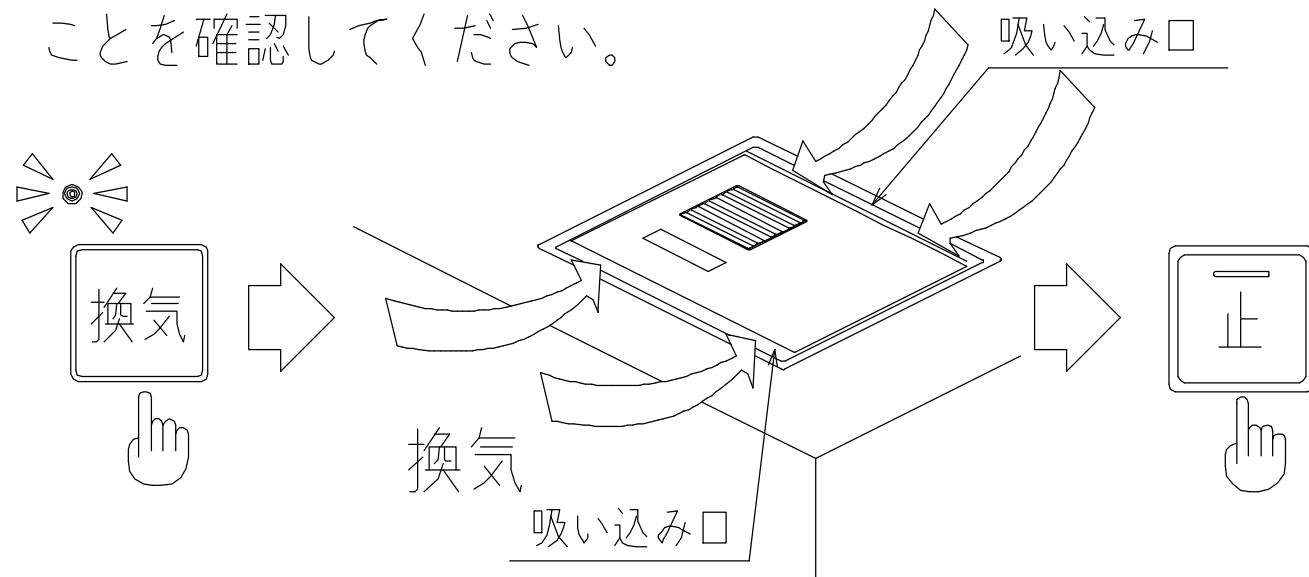
# 《浴室換気暖房乾燥機 試運転のお願いについて：スマートタッチリモコン》

※TYB3121GA/GF/TYB3122GA/GFは電源を投入すると、自動で約30秒間ファンが動作します。

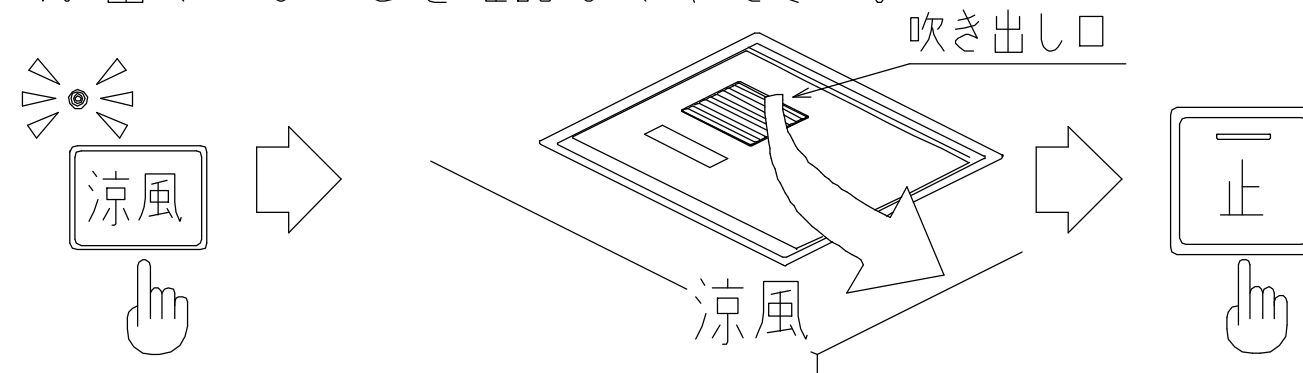
※洗面所リモコンがマルチリモコンの場合にはマルチリモコン『試運転のお願い』を確認ください。

## 試運転のお願い

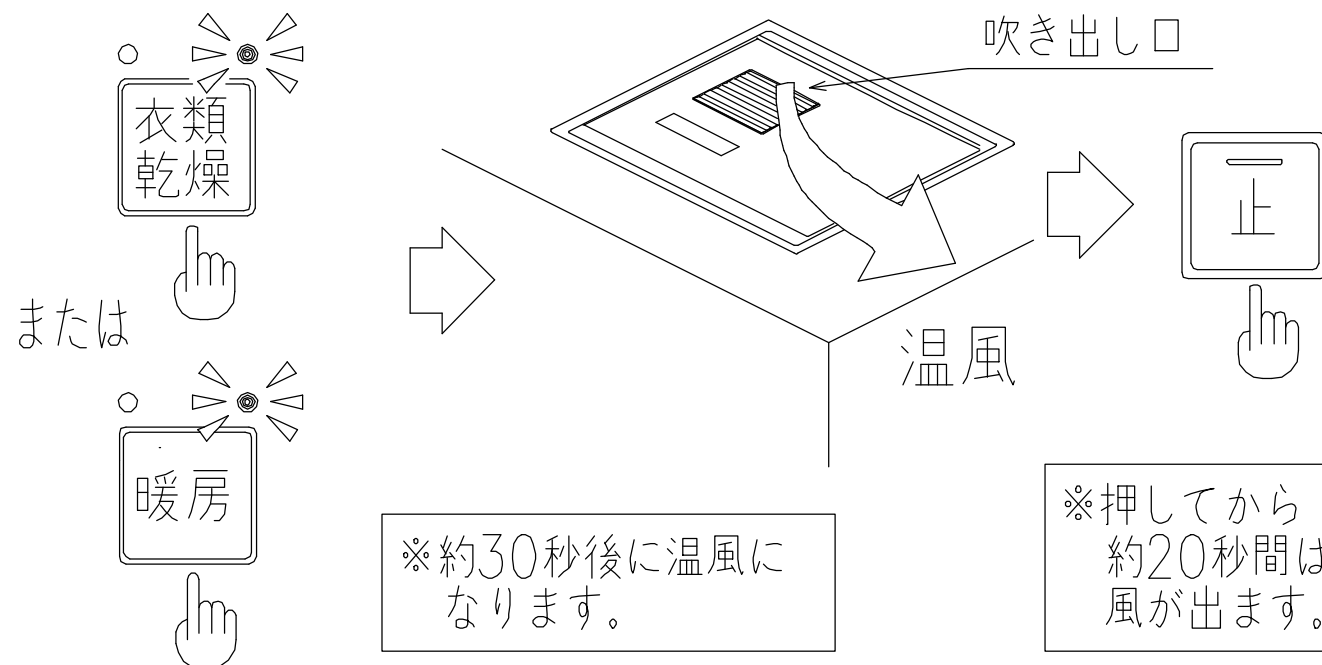
- ① 洗面所リモコンの『換気』を押して換気していることを確認してください。



- ③ 洗面所リモコンの『涼風』を押して吹き出し口から風が出ていることを確認してください。

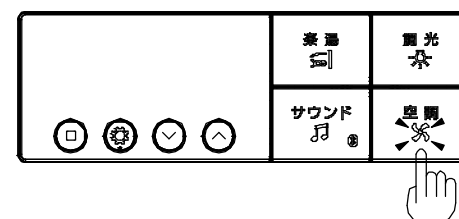


- ② 洗面所リモコンの『乾燥』または『暖房』を押して吹き出し口から温風が出ていることを確認してください。

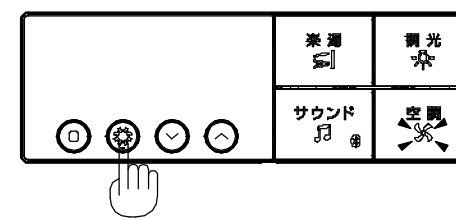


★スマートタッチリモコン（浴室内）が設置されている場合には、同時にスマートタッチリモコンでの試運転も行ってください。

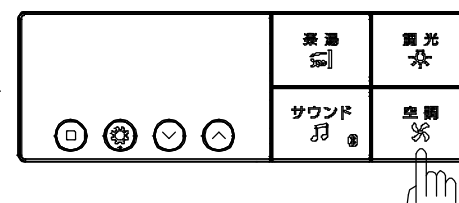
空調ボタンを押してください。



スイッチを押してください。



空調ボタンを押してください。



※洗面所リモコンの表示と連動しているか確認してください。

# TOTO

変更記録	備考
△	見積番号：T036740-01 (UB20923)
△	
△	
△	
△	

工事名	製図	縮尺	発行番号	工事番号
フラビア様邸 新築工事			X67248	
名称	製図	年月日	営業担当	図面番号
TYB3100シリーズ浴室換気暖房乾燥機		25.11.15		S-00095

詳細図
-----

元請店様へ

# 《浴室換気暖房乾燥機 動作しない場合について：ヒカルリモコン》

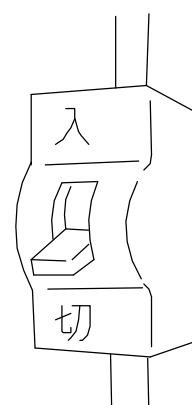
## 動作しない場合

修理を依頼される前に、次のことをご確認ください

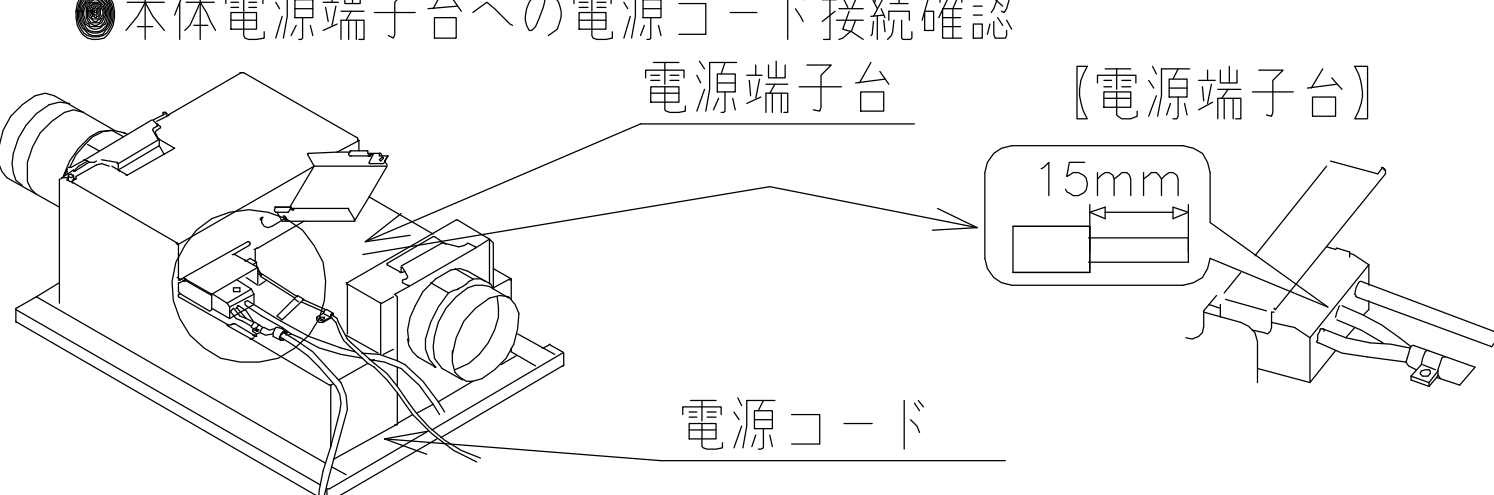
- ① 電源・電圧（AC100V/単相AC200V）はきていますか？  
※一度、電源を「入」/「切」してください。
- ② 洗面所リモコンコードは正しく接続されていますか？（洗面所リモコン側の1ヶ所）  
※洗面所リモコンがマルチリモコンの場合、マルチリモコンの『動作しない場合』を確認ください。
- ③ ヒカルリモコン付（浴室内）の場合には、ヒカルリモコンコードは正しく接続されていますか？（ヒカルリモコン側と本体側の2ヶ所）

① ● 本体と対応電源の確認

TYB3111GA/GF型 TYB3112GA/GF型	AC100V
TYB3121GA/GF型 TYB3122GA/GF型	単相AC200V



● 本体電源端子台への電源コード接続確認



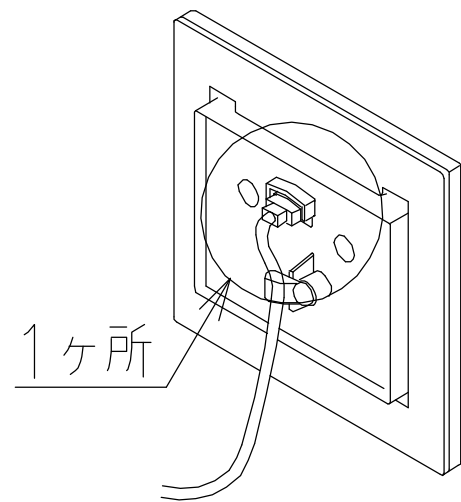
電源端子台

【電源端子台】

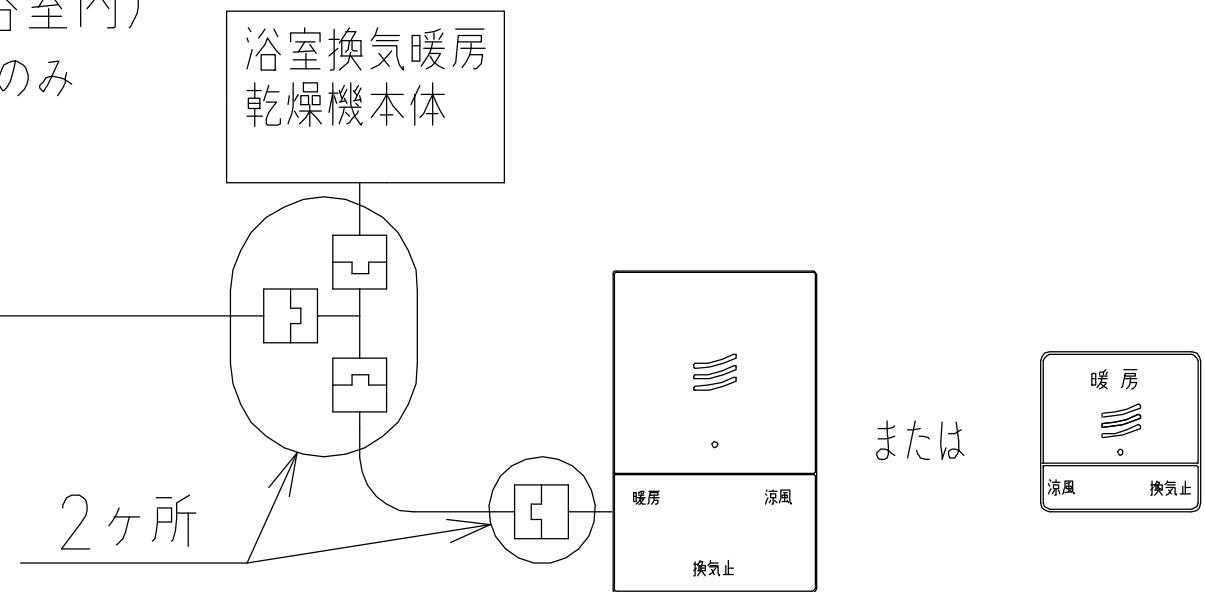
15mm

電源コード

② 【洗面所リモコン】



③ 【ヒカルリモコン】（浴室内）  
※ヒカルリモコン付の場合のみ



# TOTO

変更記録	
△	・
△	・
△	・
△	・
△	・

備考	
見積番号：T036740-01 (UB20923)	

工事名	フラビア様邸 新築工事
名称	TYB3100シリーズ浴室換気暖房乾燥機 詳細図

製図	縮尺	発行番号	工事番号
検図	:	X67248	図面番号
	年月日	営業担当	S-00096
	25.11.15		

元請店様へ

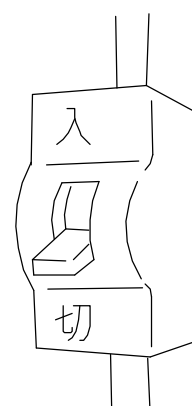
# 《浴室換気暖房乾燥機 動作しない場合について：スマートタッチリモコン》

## 動作しない場合

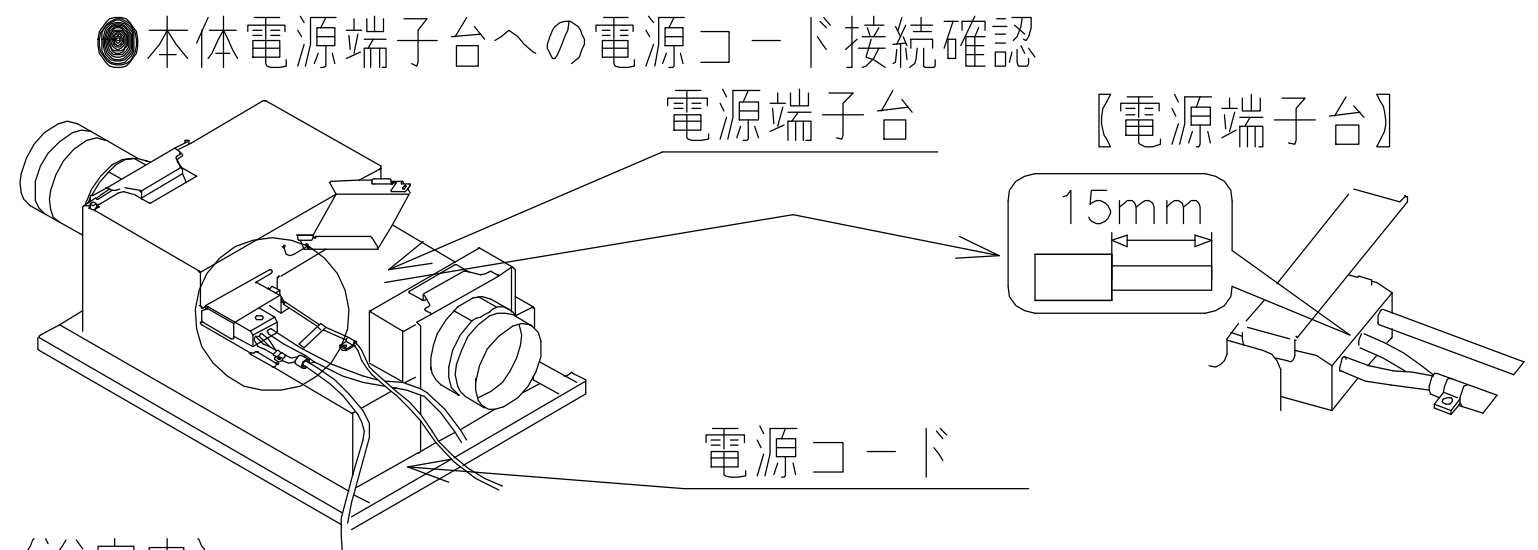
修理を依頼される前に、次のことをご確認ください

- ① 電源・電圧（AC100V／単相AC200V）はきていますか？  
※一度、電源を「入」／「切」してください。
- ② 洗面所リモコンコードは正しく接続されていますか？（洗面所リモコン側の1ヶ所）  
※洗面所リモコンがマルチリモコンの場合、マルチリモコンの『動作しない場合』を確認ください。
- ③ スマートタッチリモコン付（浴室内）の場合には、リモコンコードは正しく接続されていますか？  
（リモコン側／通信ボックス側／本体側の3ヶ所）

① ● 本体と対応電源の確認

	TYB3111GA/GF型 TYB3112GA/GF型	AC100V
	TYB3121GA/GF型 TYB3122GA/GF型	単相AC200V

● 本体電源端子台への電源コード接続確認



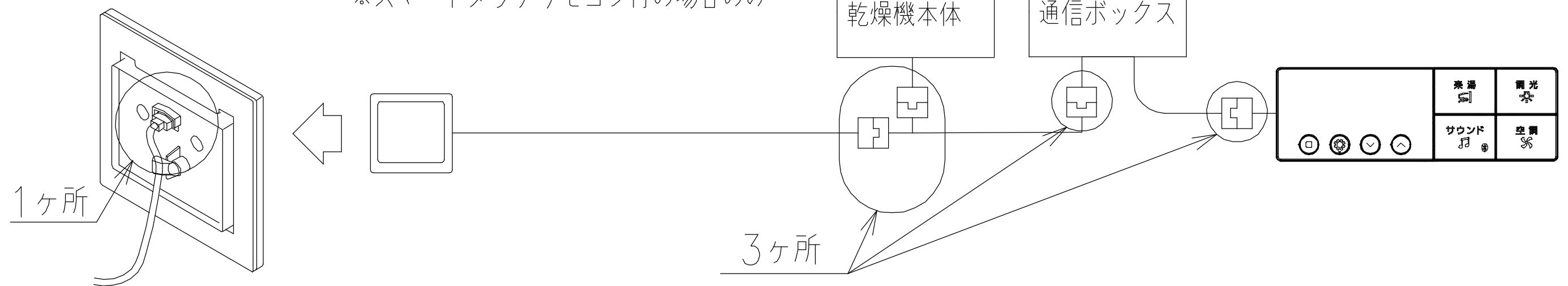
電源端子台

【電源端子台】

15mm

電源コード

- ② 【洗面所リモコン】 ③ 【スマートタッチリモコン】（浴室内）  
※スマートタッチリモコン付の場合のみ



**TOTO**

変更記録	備考	工事名	製図	縮尺	発行番号	工事番号
△ : .	見積番号：T036740-01 (UB20923)	フラビア様邸 新築工事	検図	:	X67248	図面番号
△ : .		名称		年月日	営業担当	S-00097
△ : .		TYB3100シリーズ浴室換気暖房乾燥機	詳細図	25.11.15		
△ : .						
△ : .						

元請店様へ

# 《浴室換気暖房乾燥機 動作しない場合について》

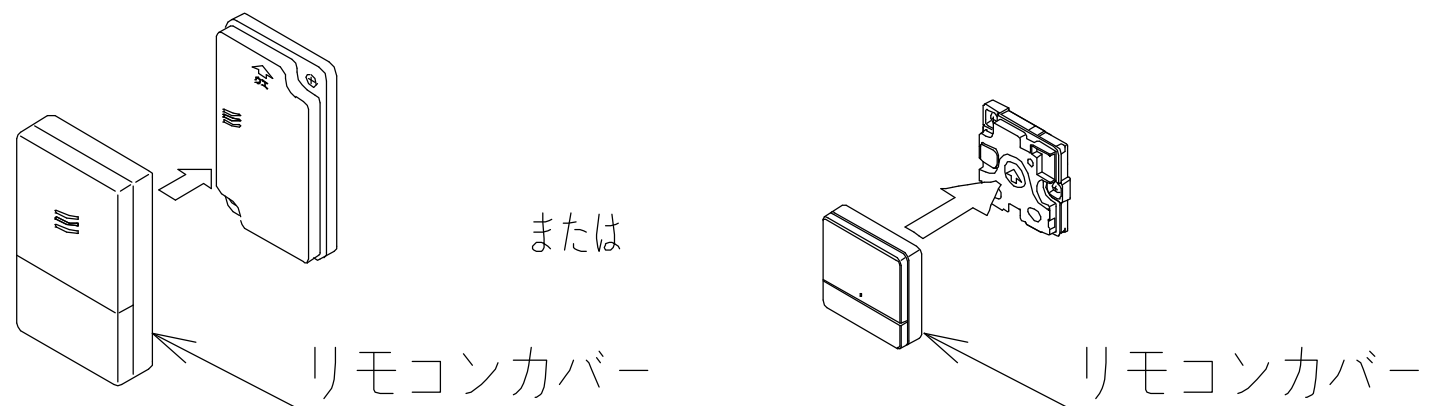
## 動作しない場合

修理を依頼される前に、次のことをご確認ください

④ ヒカルリモコン（浴室内）付の場合には、正しくリモコンカバーが取り付けられていますか？

※ヒカルリモコン付の場合のみ

カバーが正しく取り付けられていない場合には、スイッチが押せなくなる可能性があります。



洗面所リモコンの切タイマーランプ表示部にエラー表示が出る場合

※洗面所リモコンがマルチリモコンの場合、マルチリモコンの『動作しない場合』を確認ください。

表示内容	エラー内容	対処方法
<p>点滅</p> <p>0.5 1 2 3 4 8 10 切タイマー</p>	200Vタイプ製品への100V印加エラー	電源・電圧の確認
<p>点滅</p> <p>0.5 1 2 3 4 8 10 切タイマー</p>	端子台温度ヒューズ熔断エラー	修理を依頼してください。
<p>点滅</p> <p>0.5 1 2 3 4 8 10 切タイマー</p>	本体と洗面所リモコンとの機種違いエラー	本体と洗面所リモコンの品番確認

**TOTO**

変更記録	備考
△	見積番号：T036740-01 (UB20923)
△	
△	
△	
△	

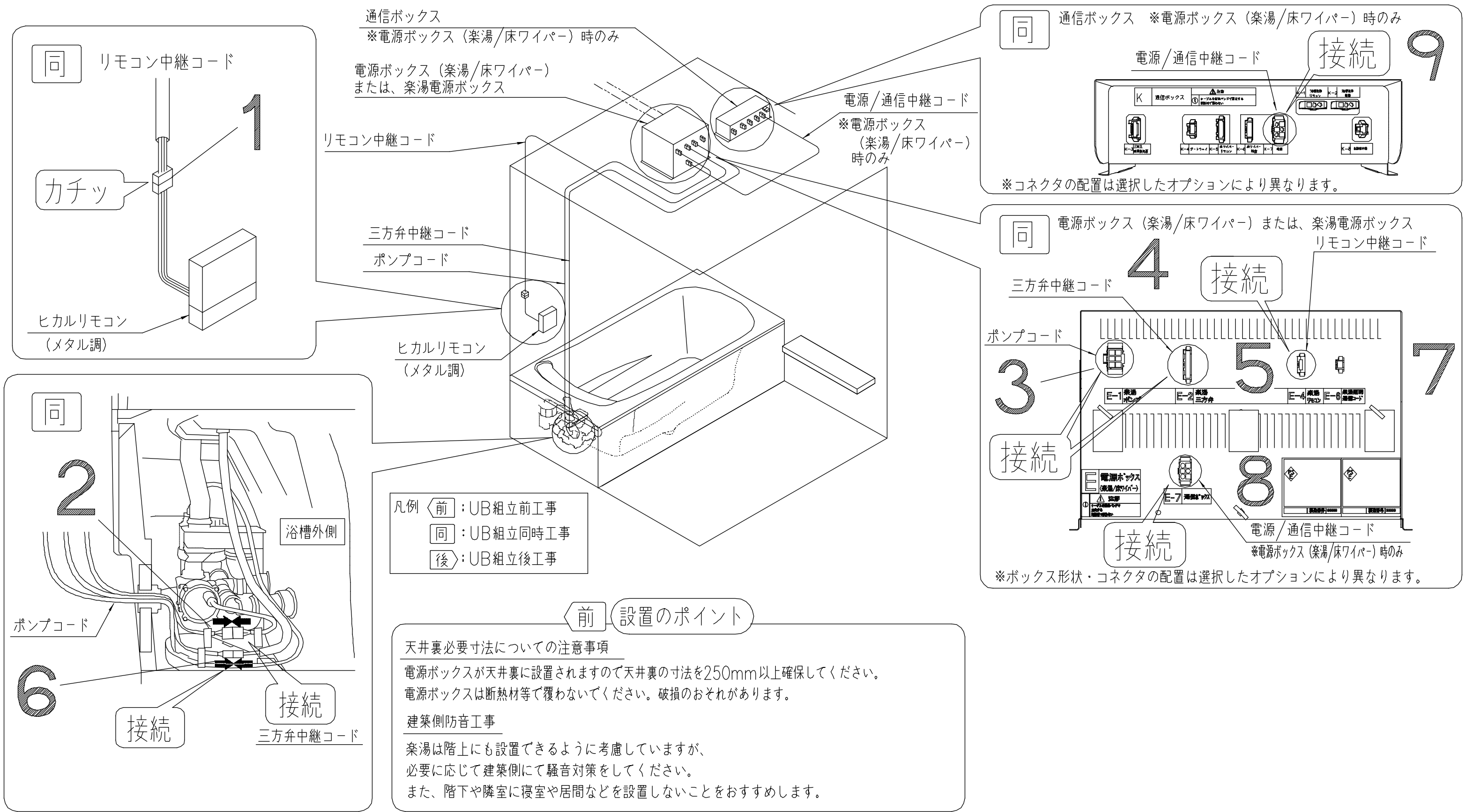
工事名	フラビア様邸 新築工事
名称	TYB3100シリーズ浴室換気暖房乾燥機
	詳細図

製図	縮尺	発行番号	工事番号
検図	:	X67248	図面番号
	年月日	営業担当	S-00098
	25. 11. 15		

UB組立業者様へ

# 《楽湯 取付上のお願いとご注意：ヒカルリモコン》

ポンプ、配管、リモコン、電源ボックスを取り付け、**1** ~ **9** のコネクタを必ず接続してください。



	変更記録	備考	工事名	製図	縮尺	発行番号	工事番号
	△	見積番号：T036740-01 (UB20923)	フラビア様邸 新築工事	検図	：	X67248	図面番号
	△		名称		年月日	営業担当	S-0010
	△		楽湯	詳細図	25.11.15		
	△						
△							



電気工事業者様へ

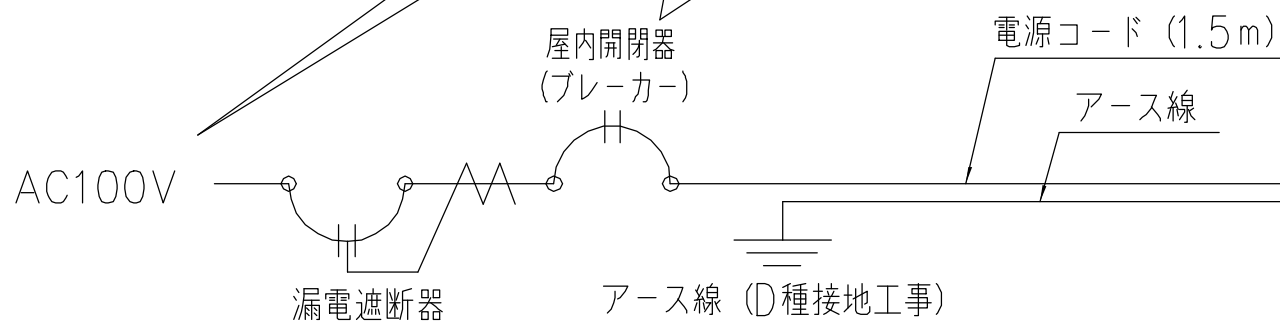
《楽湯 取付上のお願いとご注意：ヒカルリモコン》

電気工事は必ず有資格者（電気工事士）が実施すること！

取付けの際は必ず非通電状態で電源処理を行う

同 電気工事

注意 電源配線工事（AC100V）の際は、屋内開閉器（ブレーカー）を必ず設置してください。



注意 必ず実施！

電源ボックス（楽湯/床ワイパー）  
または、楽湯電源ボックス

通信ボックス

※電源ボックス（楽湯/床ワイパー）時のみ

電源/通信中継コード

※電源ボックス（楽湯/床ワイパー）時のみ

リモコン中継コード

三方弁中継コード

ポンプコード

ヒカルリモコン  
（メタル調）

ポンプ

三方弁

仕様	
定格電圧	AC100V
定格電流	6A
定格周波数	50/60 Hz（共用）
定格消費電力	360W
電源ボックス外形	W290×D302×H192
電源ボックス質量	約5kg

前 電源ボックスが天井裏に設置されますので天井裏の寸法を250mm以上確保して下さい。

元請店様へ

後 組立説明書に記載の要領で必ず試運転を行ってください。

凡例  
 ◀前：UB組立前工事  
 □同：UB組立同時工事  
 ▶後：UB組立後工事

**TOTO**

変更記録	備考
△	見積番号：T036740-01 (UB20923)
△	
△	
△	
△	

工事名	製図	縮尺	発行番号	工事番号
フラビア様邸 新築工事	検図	：	X67248	図面番号
名称 楽湯	詳細図	年月日 25.11.15	営業担当	S-00102

# 電気工事業者様へ

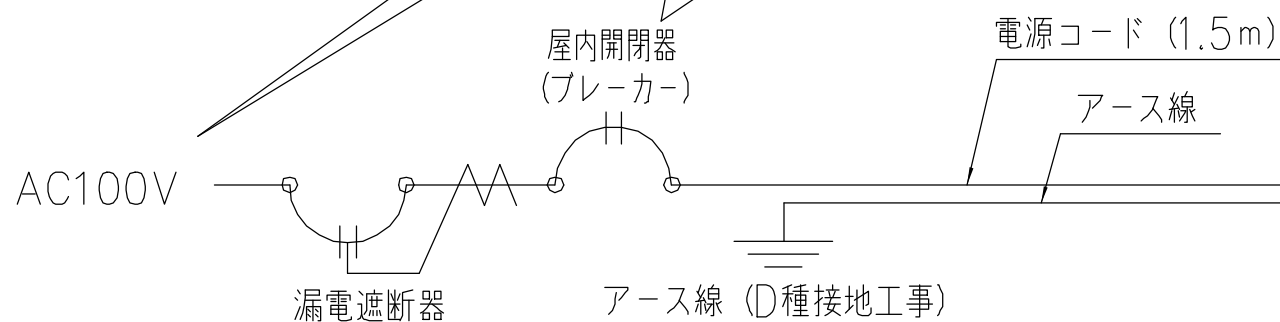
# 《楽湯 取付上のお願いとご注意：スマートタッチリモコン》

電気工事は必ず有資格者（電気工事士）が実施すること！

取付けの際は必ず非通電状態で電源処理を行う

## 同 電気工事

**注意** 電源配線工事（AC100V）の際は、屋内開閉器（ブレーカー）を必ず設置してください。



**注意** 必ず実施！

電源ボックス（楽湯/床ワイパー）

調光調色電源ボックス

スマートタッチ  
リモコン中継コード

三方弁中継コード

ポンプコード

スマートタッチ  
リモコン

ポンプ

三方弁

楽湯照明中継コード

※調光調色システム選択時に  
調光調色電源ボックスに接続

通信ボックス

電源/通信中継コード

調光調色  
通信中継コード  
※調光調色システム  
選択時のみ

楽湯通信  
中継コード

楽湯照明通信コード  
※調光調色システム選択時のみ

仕様	
定格電圧	AC100V
定格電流	6A
定格周波数	50/60 Hz（共用）
定格消費電力	360W
電源ボックス外形	W290×D302×H192
電源ボックス質量	約5kg

前 電源ボックスが天井裏に設置されますので天井裏の寸法を250mm以上確保して下さい。

# 元請店様へ

後 組立説明書に記載の要領で必ず試運転を行ってください。

凡例  
 ◁前：UB組立前工事  
 □同：UB組立同時工事  
 ▷後：UB組立後工事

# TOTO

変更記録  
 △  
 △  
 △  
 △  
 △

備考  
 見積番号：T036740-01 (UB20923)

工事名  
 フラビア様邸 新築工事  
 名称  
 楽湯

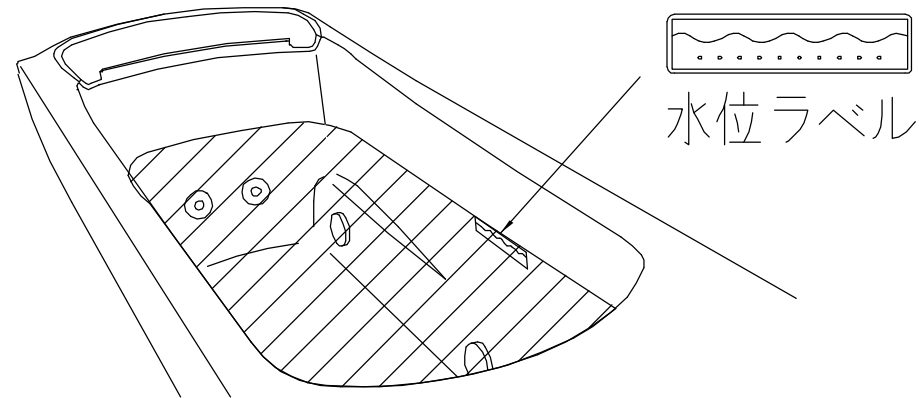
製図  
 検図  
 詳細図

縮尺  
 発行番号  
 X67248  
 年月日  
 25.11.15

工事番号  
 図面番号  
 S-00103

確認手順

① 浴槽に水位ラベル以上に水を入れてください。

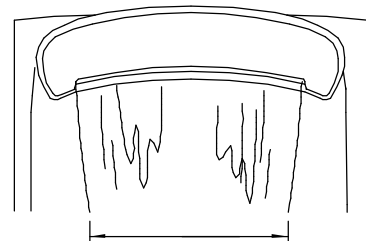


③ 適切な吐水状態の確認

【吐水幅】

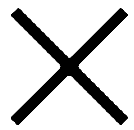


NG

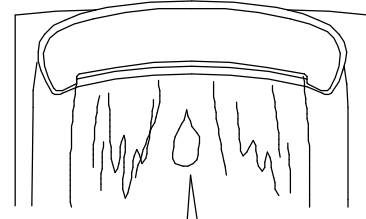
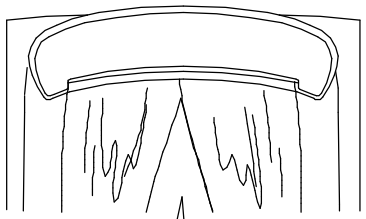


水位ラベル位置：浴槽底から290mm  
強さ：中モード

【割れ】

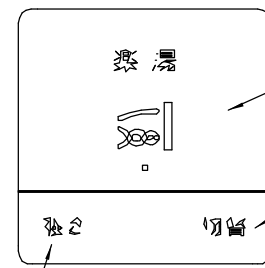


NG



試運転のおねがい

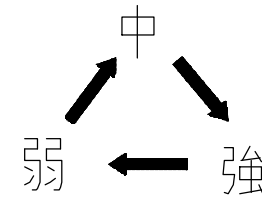
② メインスイッチを押して楽湯を運転してください。  
ヒカルリモコン



メインスイッチ  
(運転 入/切)

切替スイッチ  
押すごとに、下記の順番で  
楽湯モードが切り替わる  
※強さは「中」になる

強さスイッチ  
押すごとに、下記の順番  
で強さが切り替わる



両方から出ている  
ことを確認する。

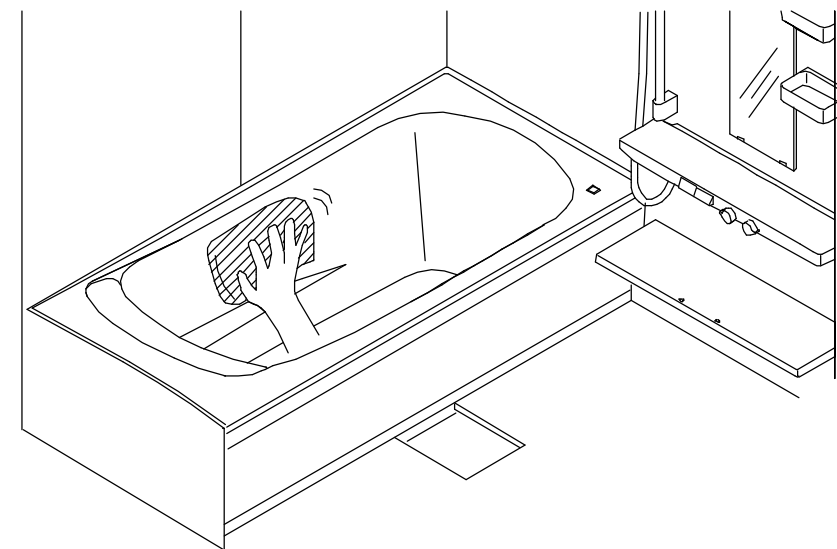
肩楽湯と腰楽湯同時  
(肩楽湯照明点灯)

腰楽湯のみ  
(肩楽湯照明消灯)

肩楽湯のみ  
(肩楽湯照明点灯)

( ) は調光調色システム付きの場合で浴室照明ONのとき

④ 浴槽内の水を排水して残水を拭き取ってください。



**TOTO**

変更記録

△	・	・
△	・	・
△	・	・
△	・	・
△	・	・

備考

見積番号：T036740-01 (UB20923)

工事名  
フラビア様邸 新築工事

名称  
楽湯

製図

検図

詳細図

縮尺

:

年月日  
25.11.15

発行番号

X67248

営業担当

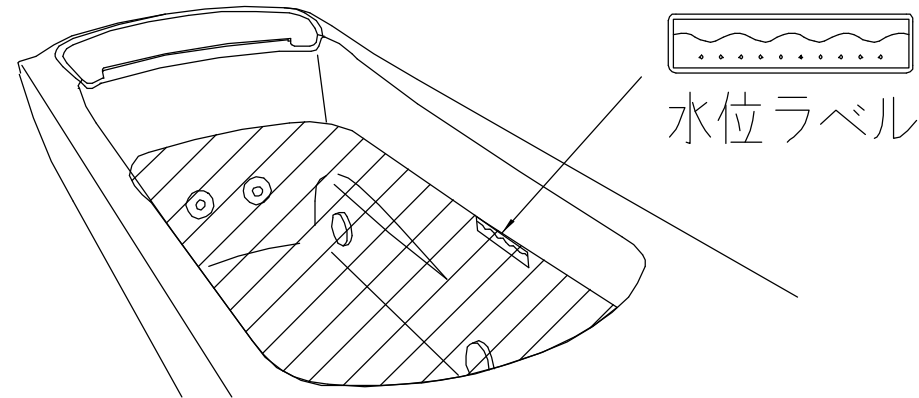
工事番号

図面番号

S-00104

確認手順

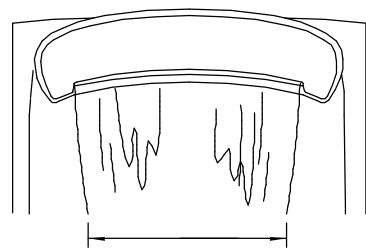
① 浴槽に水位ラベル以上に水を入れてください。



③ 適切な吐水状態の確認

【吐水幅】

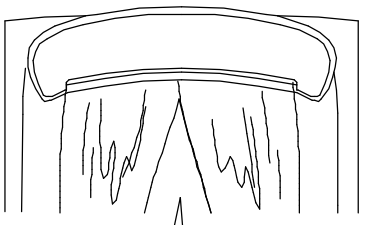
NG



水位ラベル位置：浴槽底から290mm  
強さ：中モード

【割れ】

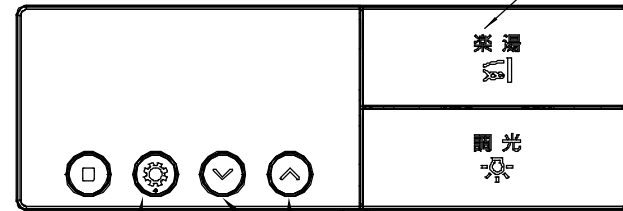
NG



試運転のおねがい

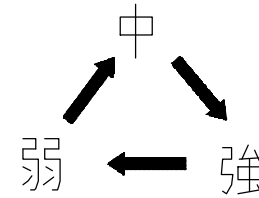
② 楽湯ボタンを押して楽湯を運転してください。

スマートタッチリモコン



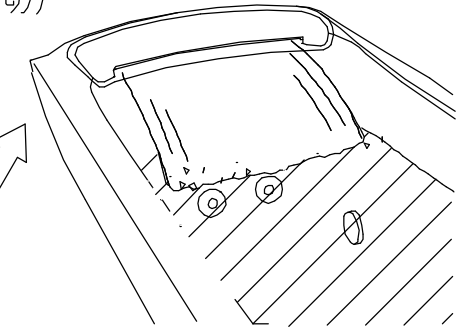
モード設定ボタン  
押すごとに、左記の順番で  
楽湯モードが切り替わる  
※強さは「中」になる

レベル調節ボタン  
押すごとに、下記の順番で  
強さが切り替わる

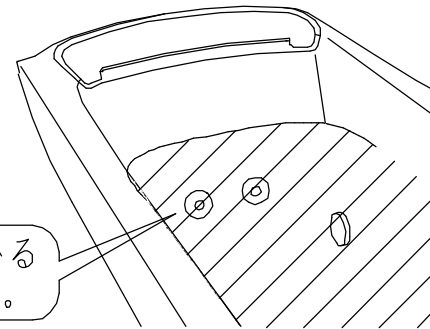


楽湯ボタン  
(運転 入/切)

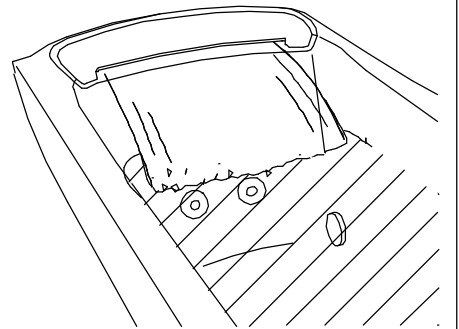
肩楽湯と腰楽湯同時  
(肩楽湯照明点灯)



腰楽湯のみ  
(肩楽湯照明消灯)



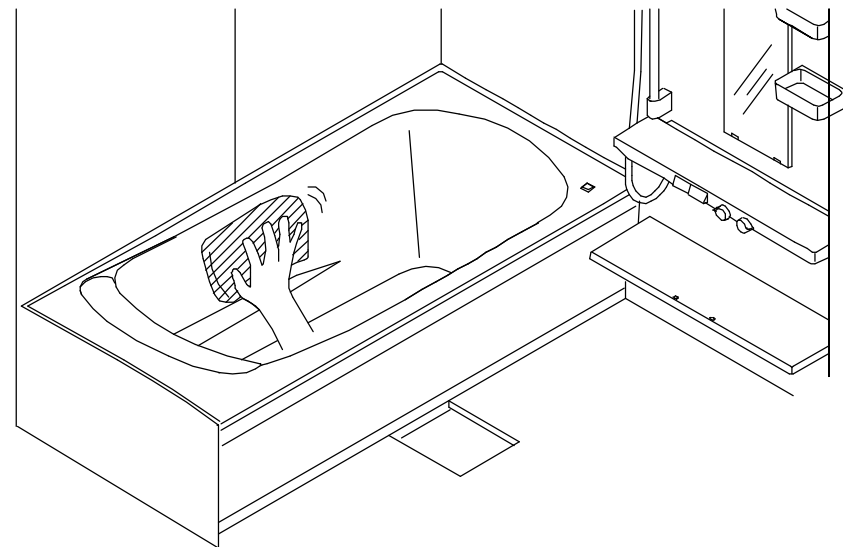
肩楽湯のみ  
(肩楽湯照明点灯)



両方から出ている  
ことを確認する。

( ) は調光調色システム付きの場合で浴室照明ONのとき

④ 浴槽内の水を排水して残水を拭き取ってください。



TOTO

変更記録

△	：	：
△	：	：
△	：	：
△	：	：
△	：	：

備考

見積番号：T036740-01 (UB20923)

工事名  
フラビア様邸 新築工事

名称  
楽湯

製図

検図

詳細図

縮尺

：

年月日  
25.11.15

発行番号

X67248

営業担当

工事番号

図面番号

S-00105

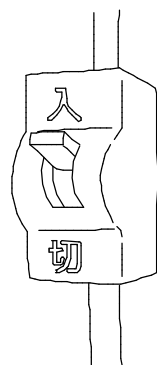
元請店様へ

# 《楽湯 取付上のお願いとご注意：ヒカルリモコン》

## 修理を依頼される前に、次のことをご確認ください

## 動作しない場合

電源・電圧 (AC100V)  
はきていますか？



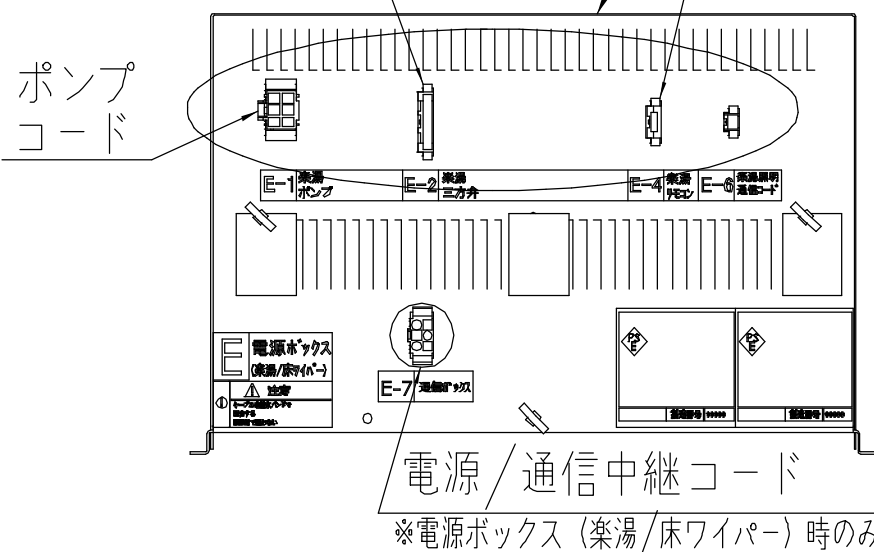
コネクタは正しく接続されていますか？

(電源ボックス/ポンプ/三方弁/リモコン/通信ボックス)

電源ボックス (楽湯/床ワイパー)      リモコン  
または、楽湯電源ボックス      中継コード

※ボックス形状・コネクタの配置は選択したオプションにより異なります。

三方弁中継コード

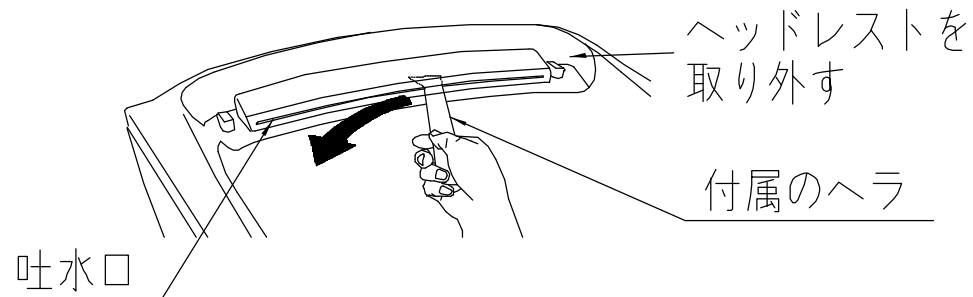


適正な吐水状態ではない場合の確認内容  
【吐水幅が360mm未満の場合】

【割れがある場合】

●吐水口にゴミがつかっていませんか？

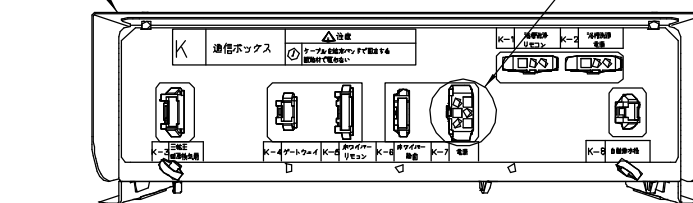
・下記の様に掃除を行ってください。



●配管接続部

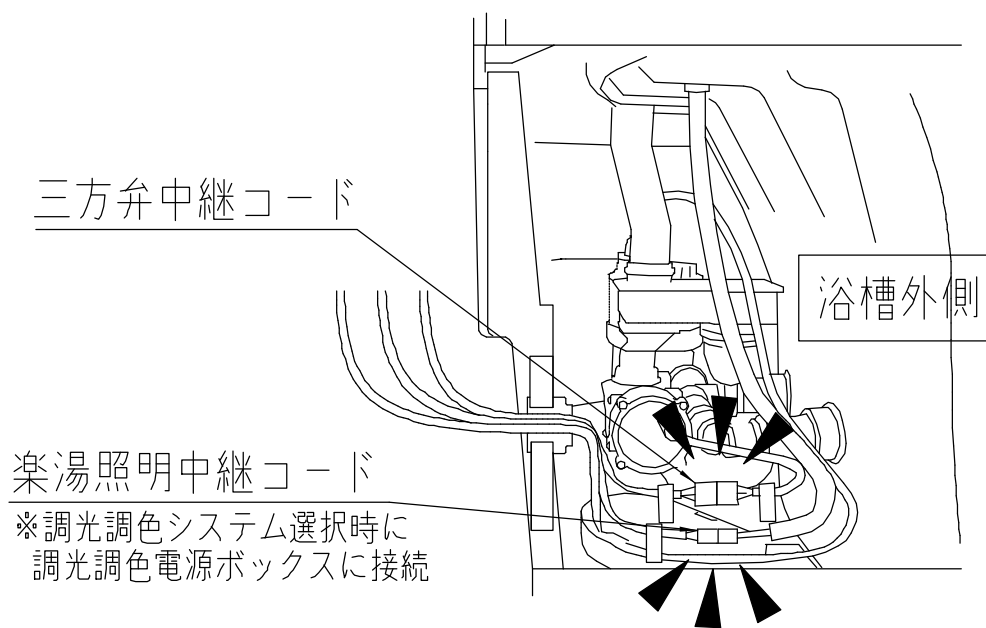
- ・確実にクイックファスナーがはまっていますか？
- ・水漏れがないか？
- ・Oリングのねじれがないか？

通信ボックス  
※電源ボックス (楽湯/床ワイパー) 時のみ  
電源/通信中継コード



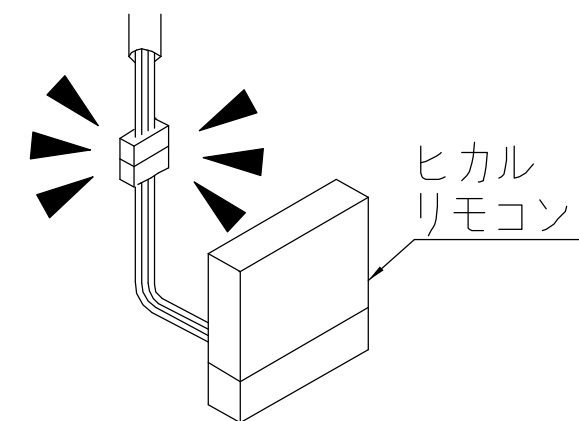
※コネクタの配置は選択したオプションにより異なります。

三方弁中継コード



楽湯照明中継コード

※調光調色システム選択時に  
調光調色電源ボックスに接続



# TOTO

変更記録	備考
△	
△	
△	
△	
△	

見積番号：T036740-01 (UB20923)
---------------------------

工事名 フラビア様邸 新築工事
名称 楽湯
詳細図

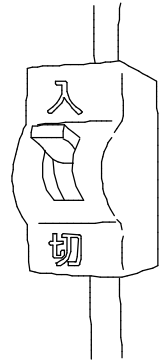
製図	縮尺	発行番号	工事番号
検図	:	X67248	図面番号
	年月日	営業担当	S-00106
	25.11.15		

元請店様へ

# 《楽湯 取付上のお祝いとご注意：スマートタッチリモコン》

## 修理を依頼される前に、次のことをご確認ください

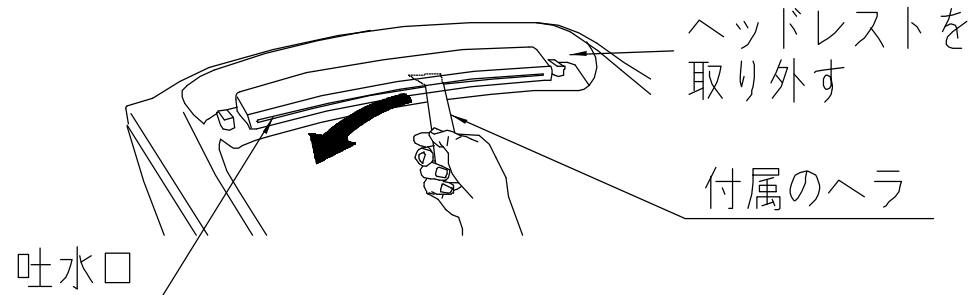
電源・電圧 (AC100V)  
はきていますか？



適正な吐水状態ではない場合の確認内容  
【吐水幅が360mm未満の場合】

【割れがある場合】

- 吐水口にゴミが詰まっていませんか？
- ・下記の様に掃除を行ってください。



●配管接続部

- ・確実にクイックファスナーがはまっていますか？
- ・水漏れがないか？
- ・Oリングのねじれがないか？

コネクタは正しく接続されていますか？

(電源ボックス/ポンプ/三方弁/リモコン/通信ボックス)

電源ボックス (楽湯/床ワイパー)  
または、楽湯電源ボックス

リモコン  
中継コード

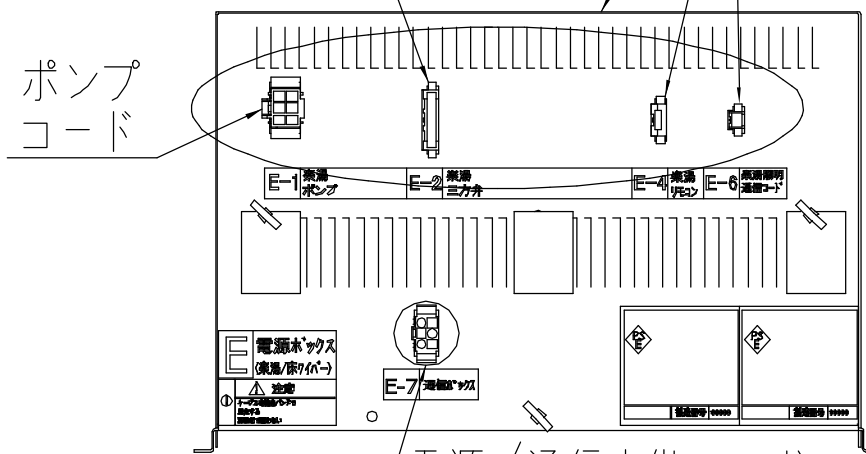
※ボックス形状・コネクタの配置は選択したオプションにより異なります。

通信コード

※調光調色システム  
選択時に接続

三方弁中継コード

ポンプ  
コード



電源/通信中継コード

※電源ボックス (楽湯/床ワイパー) 時のみ

## 動作しない場合

調光調色電源ボックス

(調光調色システム選択時に接続)

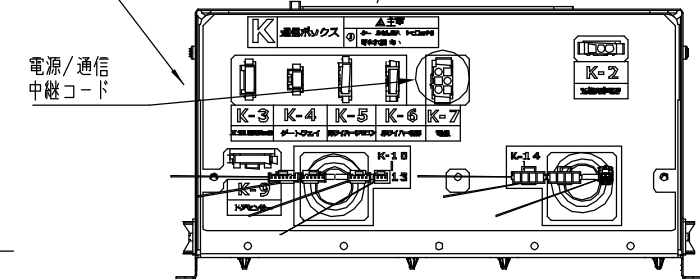
楽湯照明中継コード

通信  
コード

通信ボックス

※電源ボックス (楽湯/床ワイパー) 時のみ

電源/通信  
中継コード



※コネクタの配置は選択したオプションにより異なります。

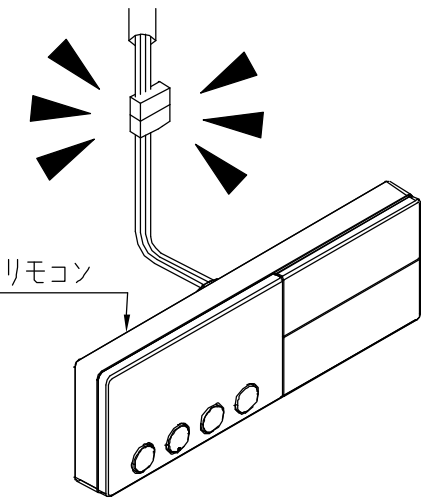
三方弁中継コード

浴槽外側

楽湯照明中継コード

※調光調色システム選択時に  
調光調色電源ボックスに接続

スマートタッチリモコン



# TOTO

変更記録

△	・	・
△	・	・
△	・	・
△	・	・
△	・	・

備考

見積番号：T036740-01 (UB20923)

工事名

フラビア様邸 新築工事

製図

検図

縮尺

：

年月日

25. 11. 15

発行番号

X67248

営業担当

工事番号

図面番号

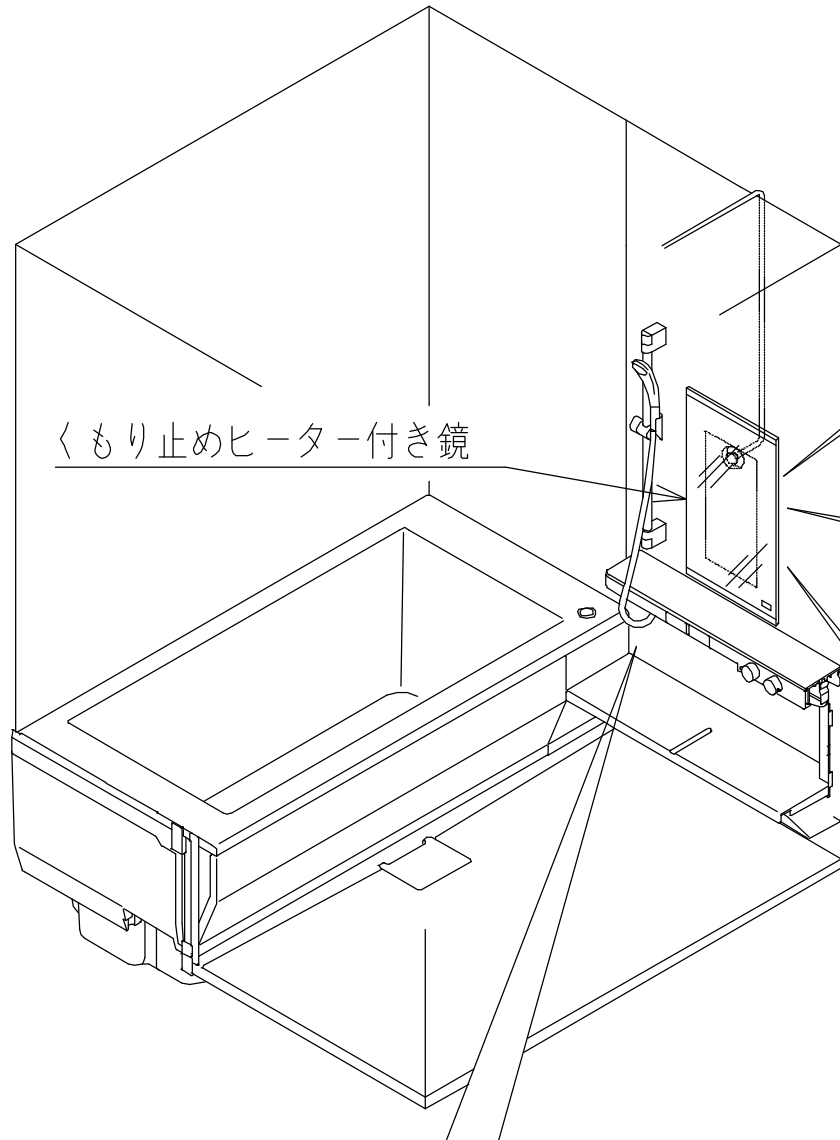
S-00107

名称  
楽湯

詳細図

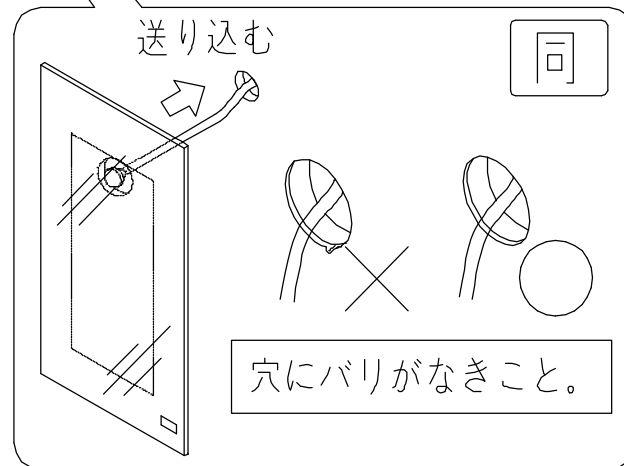
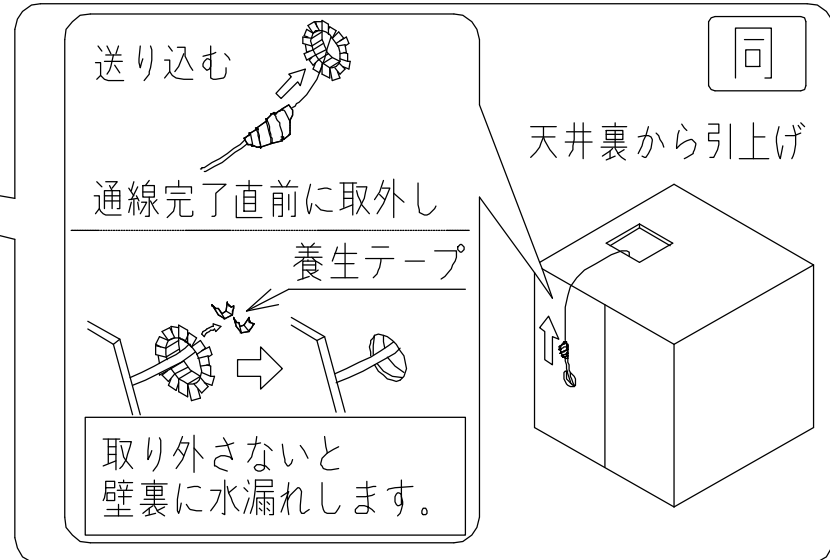
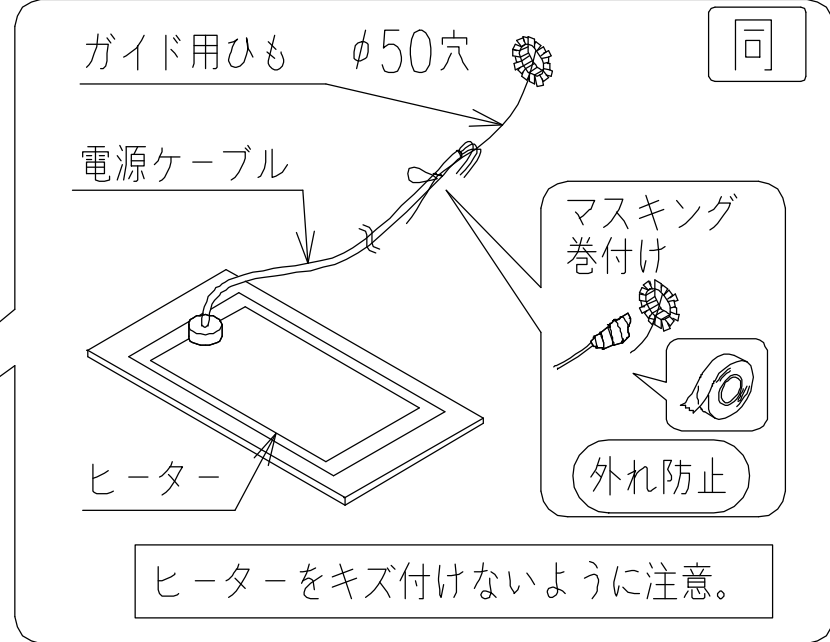
- 凡例
- ◀前: UB組立前工事
  - ◻同: UB組立同時工事
  - ▶後: UB組立後工事

システム図 (設置イメージ)



同

ヒーター付き鏡の取り付け  
(爪、パッキン、フレーム有り  
の場合はフレーム含む)

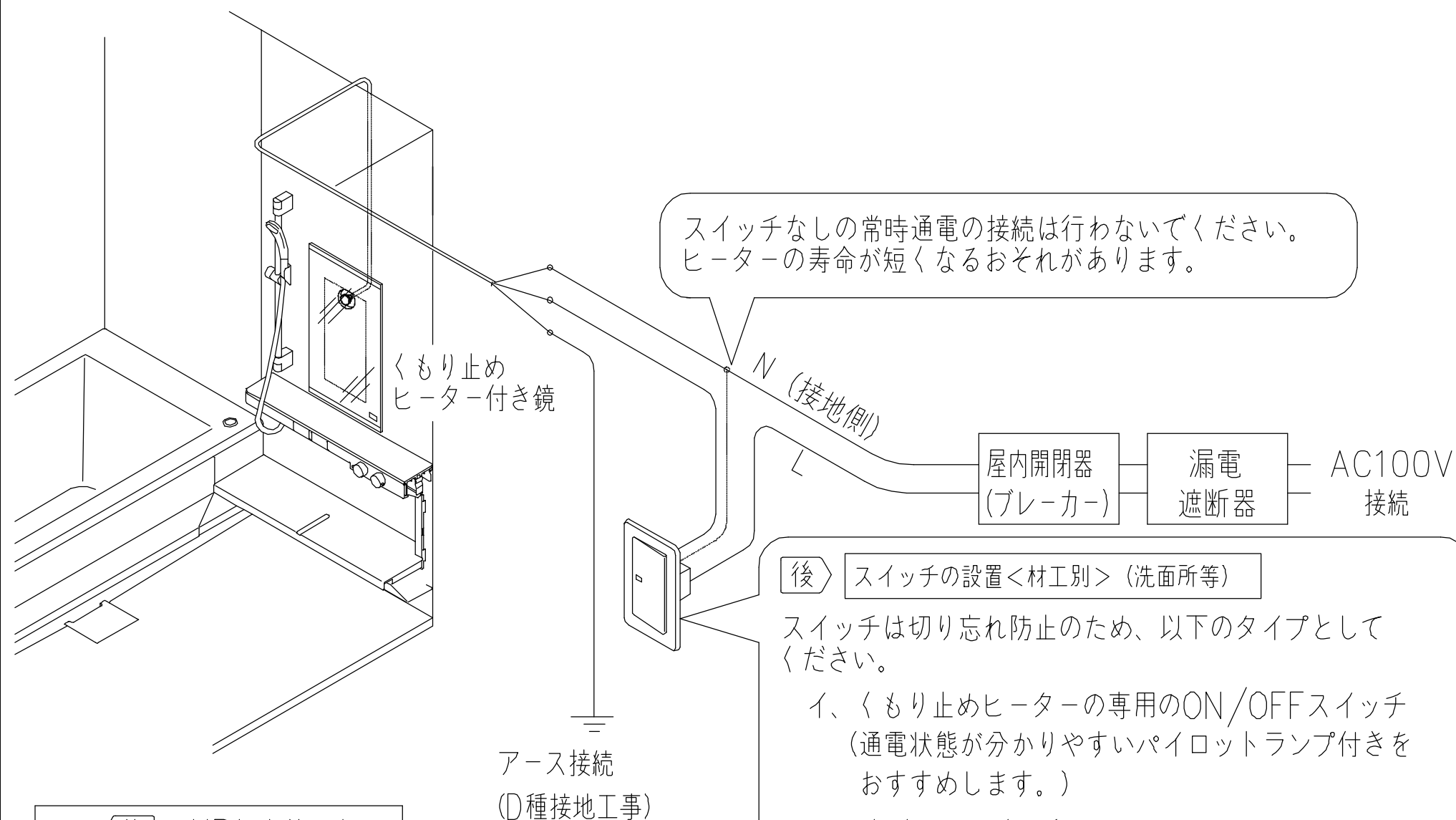


<b>TOTO</b>	変更記録	備考	工事名	製図	縮尺	発行番号	工事番号
	△	見積番号: T036740-01 (UB20923)	フラビア様邸 新築工事	検図	:	X67248	図面番号
	△		名称		年月日	営業担当	S-0011
	△		くもり止めヒーター付き鏡	詳細図	25.11.15		
	△						

電気工事業者様へ

《「くもり止めヒーター付き鏡」取付上のお願いとご注意》

電気工事は必ず有資格者（電気工事士）が実施すること！



凡例 ◀前 : UB組立前工事  
 同 : UB組立同時工事  
 ▶後 : UB組立後工事

▶後 ◻ スイッチの設置<材工別> (洗面所等)

スイッチは切り忘れ防止のため、以下のタイプとしてください。

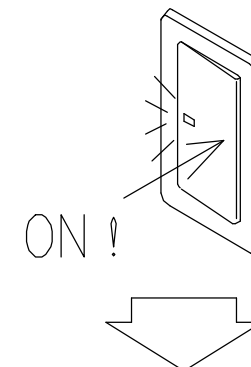
イ、くもり止めヒーターの専用のON/OFFスイッチ (通电状態が分かりやすいパイロットランプ付きをおすすめします。)

ロ、タイマースイッチ

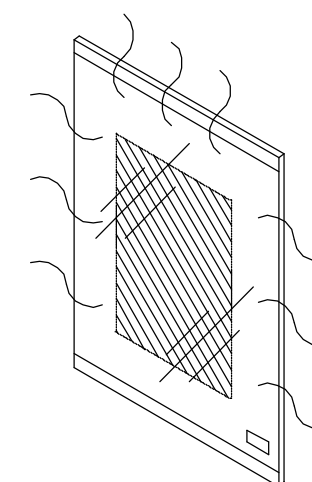
※消費電力が大きい為、省エネの観点より、上記をおすすめします。

▶後 ◻ 試運転要領

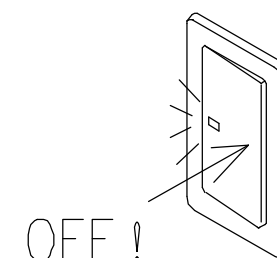
1、配線を確認後、スイッチをONにする。



2、10分後鏡中央部が温かくなっていることを確認する。



3、スイッチをOFFにして完了。



元請店様へ

▶後 ◻ 鏡付属の「電気工事・試運転に関するお願い」を参照し、必ず試運転を行ってください。

**TOTO**

変更記録		備考
△	：	見積番号：T036740-01 (UB20923)
△	：	
△	：	
△	：	
△	：	

工事名	
フラビア様邸 新築工事	
名称	くもり止めヒーター付き鏡
詳細図	

製図		縮尺	発行番号	工事番号
検図		：	X67248	図面番号
		年月日	営業担当	S-00111
		25.11.15		



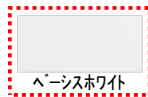
画像はイメージです

シャワーユニット Lタイプ  
0808

Color Variation

注：隣り合う壁パネルの接合部は柄にずれが生じます。

※ はお見積りカラーです

床	壁：周辺パネル
 ホワイト	 ベーシスホワイト

JSV0808ULW5\*\*

KTA00 KSGE1 IKK85

### 翌朝にはカラッとさわやか

カラリと乾く床だから清潔で気持ち良い

**カラリ床**



床表面に刻まれたパターンが水の流れを誘導。どンドン水が引いていきます。

どンドン水が引いていきます。

乾いています。

### お手入れカンタン

壁(HQパネル)ならサッとひと拭き



汚れがついた場合でも落としやすいので、手間なくラクラクきれい。



- 石こうボード
- バックコート層
- 亜鉛めっき層
- 鋼板
- 亜鉛めっき層
- 樹脂フィルム
- クリア層(クリスタルのみ)

錆びない積層構造で丈夫で長持ち。

### ドア



折戸(アイボリー)＜換気口開放固定＞

### シャワー水栓



TBV03433型  
サーモスタット水栓金具

節湯 B1 節湯 B

### シャワーヘッド



スプレーシャワーS

### 換気



換気扇(パイプファンタイプ)

### 照明



ダウンライト(LED)(電球色)

### タオル掛け

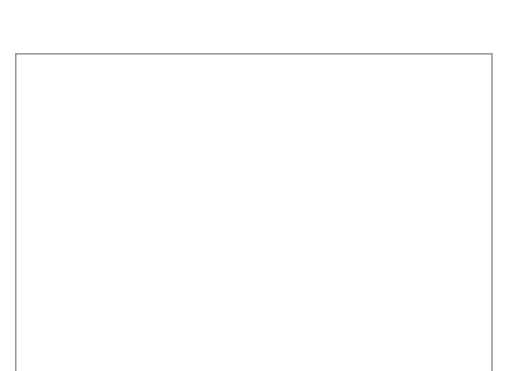
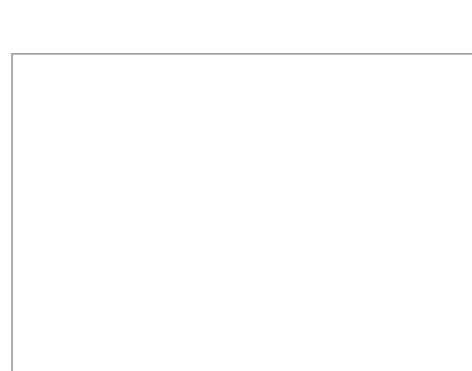
タオル掛けは  
付属されません

タオル掛けなし

### 天井



平天井





画像はイメージです

## シンラ HLシリーズ Dタイプ

1616(1坪サイズ)


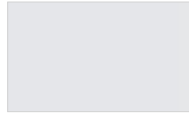

上質をつむぐ。心をほどく。

日常を快適にするTOTOのこだわりをバスルームに。(戸建用)

### Selected Color

注：隣り合う壁パネルの接合部は柄にずれが生じます。

※カラーバリエーションは2枚目をご覧ください

床	カウンター	壁：アクセントパネル	壁：周辺パネル	浴槽	浴槽エプロン
 コブルグレー	 フロスタルホワイト	 アジャックスホワイト	 エーホワイトグレー	 エネ/Aグレー	 エネ/Aグレー

HLV1616UDX2\*\*

YYESL KUH22 ESA00 HDRFW KTA00 VML5W YAJ51 KNR6R EQK1D CFSB2  
IKJNA

### ファーストクラス浴槽

身体をやさしく  
包み込む心地よさ



滑らかな曲線と光沢が  
洗練された印象を生み出します。



### 楽湯(肩楽湯・腰楽湯)

肩楽湯+腰楽湯で  
やすらぎを堪能



最大毎分約65Lの水流と  
心地よい刺激が全身を温め、  
リラックスへと導きます。



### お掃除ラクラクほっकारリ床

入った瞬間から“ほっと”  
さらに 軽くこすれば汚れがスッカリ



畳のようにやわらかく、冬場もひやっと  
しない安心の温かさ。親水パワーの  
効果でお掃除ラクラク



### 洗い場水栓



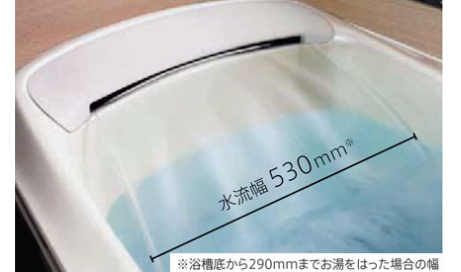
2WAYタッチ水栓(アクセントカウンター一体型)(一般地仕様)

### 浴槽



お掃除ラクラク人大浴槽(スレート/ステップ付き)[エレ/Aグレー]

### 楽湯



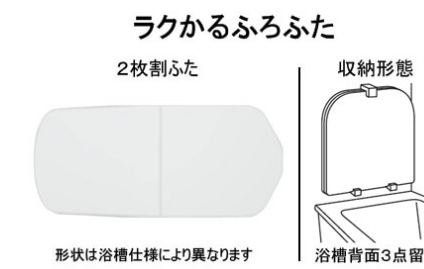
※浴槽底から290mmまでお湯をかけた場合の幅  
楽湯あり(肩楽湯・腰楽湯)

### 魔法びん浴槽



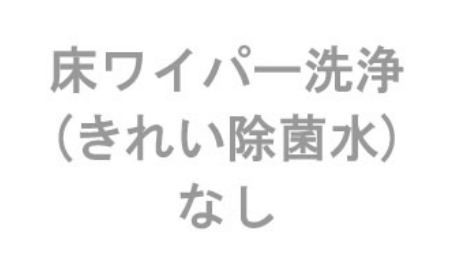
魔法びん浴槽あり

### ふろふた



2枚割ふた(断熱仕様) / 3点留めタイプ(メタル調)

### 床ワイパー洗浄(きれい除菌水)



床ワイパー洗浄(きれい除菌水)なし

### カウンター



お掃除ラクラクカウンター-人工大理石(フロスタル調)[フロスタルホワイト]

### 照明



注意 天井(ブラック)の場合、  
ダウンライトもブラック  
になります。

ダウンライト(温白色)3灯(LED)

### 換気



「三乾王」(抗菌・防カビ仕様)

三乾王1室換気100V ヒカルリモンなし[ホワイト]

### 天井



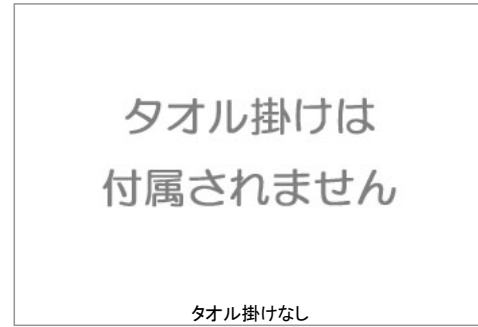
平天井(抗菌・防カビ仕様)(目地付き・壁高さH2150)[ホワイト]

### スライドバー



スライドハンガー付インテリアバー:L=1000(メタル調)

### タオル掛け



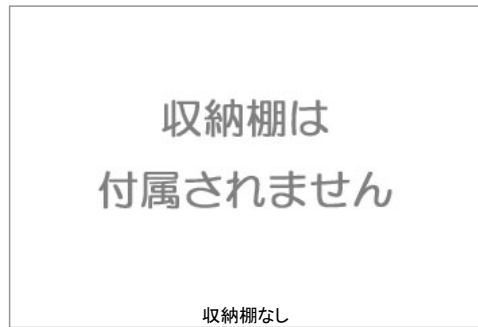
タオル掛けなし

### 鏡



お掃除ラクラク鏡アルミフレーム付縦長ミラー(W340×H1300)くもり止め

### 収納



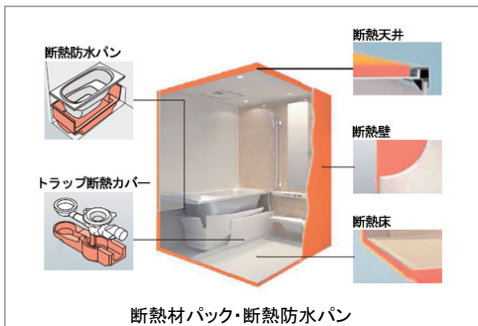
収納棚なし

### ドア



スキリドア折戸(W800・H2000・ホワイト)

### 断熱材パック



### 手すり(浴槽横 横型)



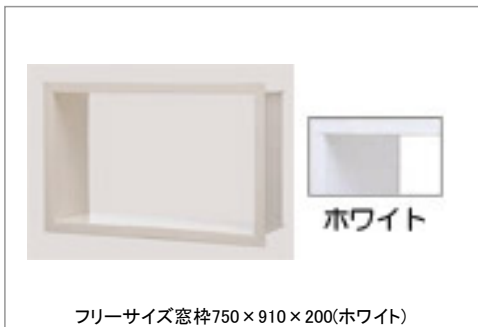
インテリアバー(浴槽横) [メタル調] L600

### ランドリーパイプ



ランドリーパイプ1本 / ブラケット(メタル調) 4個

### 窓枠



フリーサイズ窓枠750×910×200(ホワイト)

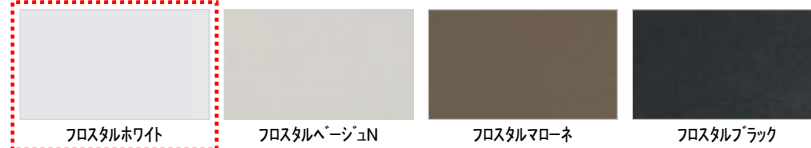
## Color Variation

※はお見積りカラーです

### ■床



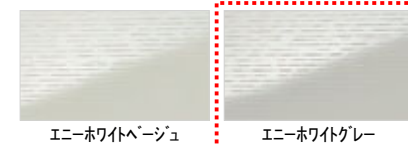
### ■カウンター



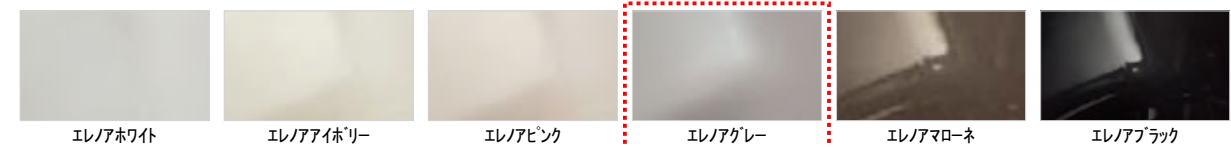
### ■壁:アクセントパネル



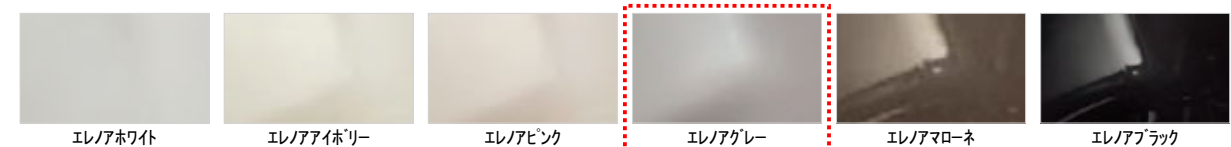
### ■壁:周辺パネル



### ■浴槽



### ■浴槽エプロン



### TOTOのミッション

みんなの  
まいにちを、  
きれいに快適に。

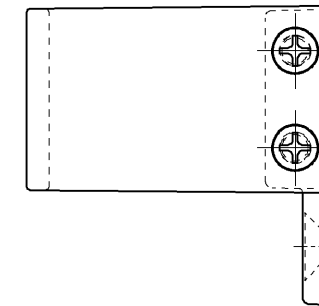
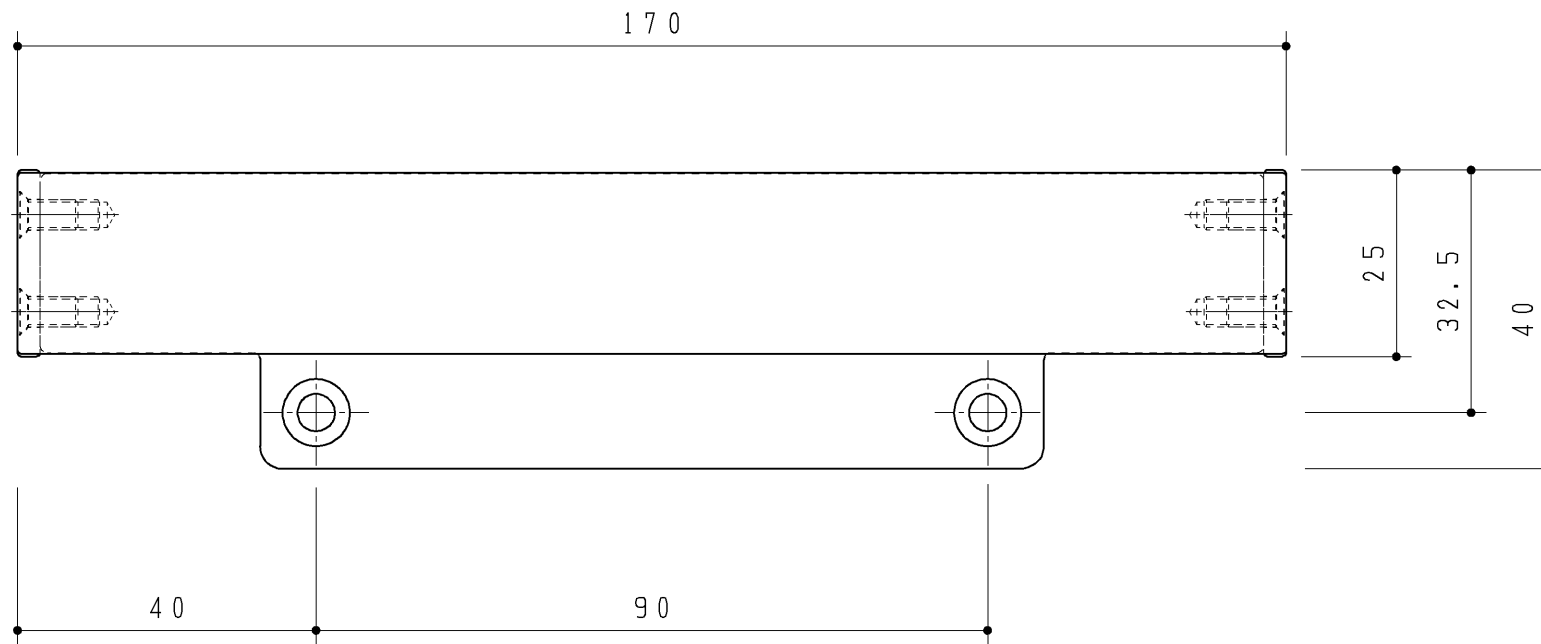
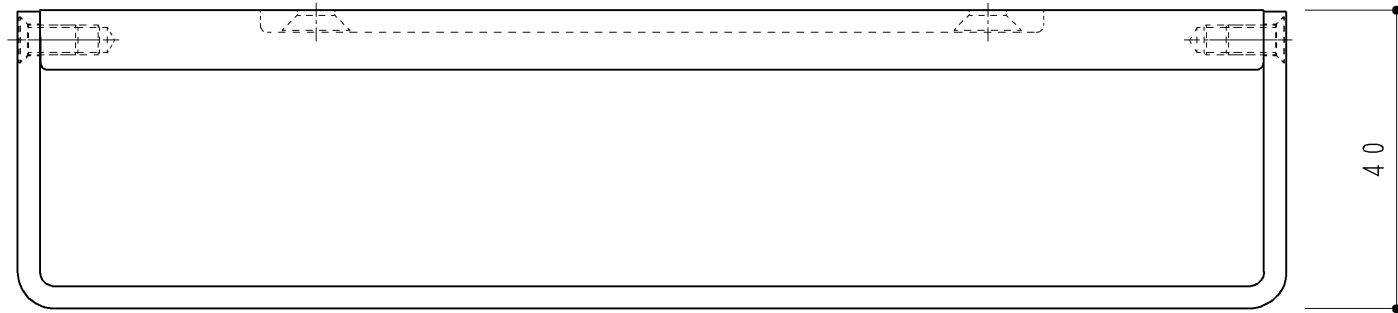
まいにちを、  
環境にやさしい  
暮らしへ。

いつでもいつまでも、  
人とのつながりを  
大切に。



同梱部材

品名	数量(仕様)
+皿TPねじ4×40	2ヶ
施工・取扱説明書	1ヶ



- ・材質：亜鉛合金ダイカスト
- ・表面：クロムめっき仕上げ

<b>TOTO</b>		第三角法	単位 mm	名称
製図 寺前	検図 末永	日付 '07.10.05	尺度 1:2	タオル掛け
備考				品番 UGA467

機能紹介  
動画は  
こちら



アプリコットF4A リモコン

画像はイメージです  
カタログにて確認の程お願いいたします  
表示されていない壁にも商品が設置されている場合があります

便器 UWUA4BAGW  
手洗器 ULD26L1WWSNN2NNA

0.75坪(12×16)プラン  
住宅用壁掛トイレ FD  
スリムシリーズ 埋込あり

Color Variation ※ □ はお見積カラーです。カラーによって価格・納期が異なる場合がありますのでカタログにてご確認ください。

大便器	<span style="border: 1px dashed red; padding: 2px;">□</span> ホワイト				
壁掛便器 キャビネット	■ リネブラック	■ ベージュ	<span style="border: 1px dashed red; padding: 2px;">□</span> グレー	■ テラコッタ	
壁掛便器 天板	<span style="border: 1px dashed red; padding: 2px;">□</span> ホワイト	■ ライトウッドN	■ ダルブラウン	■ ホワイトウッド	■ ミディアムウッドN
手洗器	<span style="border: 1px dashed red; padding: 2px;">□</span> ホワイト	■ パステルアイボリー	■ パステルピンク	■ ホワイトグレー	
キャビネット	<span style="border: 1px dashed red; padding: 2px;">□</span> ホワイト	■ ライトウッドN	■ ダルブラウン		
カウンター	<span style="border: 1px dashed red; padding: 2px;">□</span> ホワイト	■ ライトウッドN	■ ダルブラウン		

便器・便座機能

あなた好みのレストルームに

さまざまなライフスタイルにあわせられ、  
お好みの空間を楽しむことができます。



※イメージです。

クリーン

フローティングデザインなので、  
床のお掃除はモップでサッとひとふき。



※イメージです。

お手入れしやすい便器

陶器の一体成形なのでサイドの段差もなく、  
便器側面もサッとひとふき。



※イメージです。

やわらかフロアライト

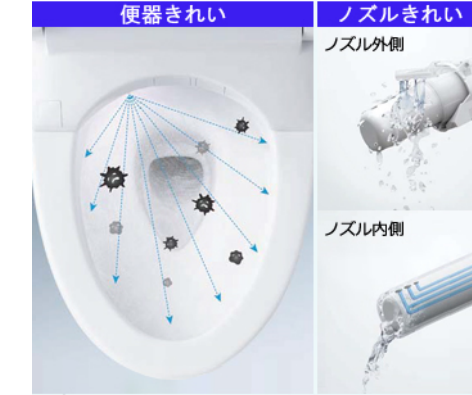
夜中の暗いトイレでも、  
温かい光で安心をもたらします。



※イメージです。

便器きれい、ノズルきれい

きれい除菌水のチカラで、  
便器とノズルのきれい自動で長持ち。



※画像はイメージです。

機能一覧

便器きれい	便座きれい	においきれい	お掃除ミスト
プレミスト	クリーンケース	フチなし ウォシュレット	フルカバー
ノズルきれい	セルフクリーニング	クリーン便座 (つぎ目なし)	クリーンノズル
抗菌	便ふた着脱	本体ワンタッチ 着脱	ノズルそうじ
おしり洗浄/ おしりソフト洗浄	ビデ洗浄/ ワイドビデ洗浄	マッサージ洗浄	ムーブ洗浄
水勢調節/ 洗浄位置調節	eco小ボタン	オートeco小	瞬間暖房便座/ ダブル保温便座
スーパー おまかせ節電	タイマー節電	オート閉閉 ※	リモコン便座・ 便ふた閉閉
オート便器洗浄 ※	やわらかライト	リモコン便器 洗浄	温風乾燥
リモコン/ 個人設定	オートパワー脱臭 /脱臭	暖房便座	着座センサー

※便ふた閉止後洗浄モード有  
"ウォシュレット"はTOTOの登録商標です

手洗器

手洗器(ハンドル式水栓)

埋込にすることで前出をおさえた陶器製の  
手洗器です。よりトイレ空間を広く使えます。



写真はイメージです

アクセサリ

タオル掛け

手洗カウンター下に取り付けられるタオルパー。  
タオル掛けの設置場所にも迷いません。



ULD26L1WWSNN2NNA

機能紹介  
動画は  
こちら



スティックリモコン(シルバー)

画像はイメージです  
カタログにて確認の程お願いいたします  
表示されていない壁にも商品が設置されている場合があります

0.75坪(12×16)プラン  
WL一体形便器ネオレストAS1

便器 CES9710W#NW1

便器・便座機能

便器きれい、ノズルきれい

きれい除菌水の子カラで、便器とノズルの  
きれいが自動で長持ち。



※写真はイメージです。

ずっと、きれいが続く

汚れが落ちやすい技術で、  
お掃除がぐっとラクになりました。



※写真はイメージです。

お掃除を、カンタンに

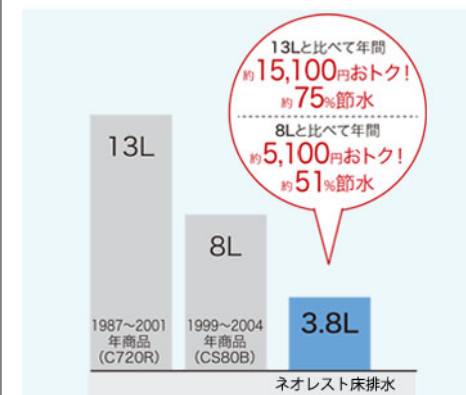
独自のテクノロジーとデザインで、  
お掃除の手間を減らします。



※写真はイメージです。

超節水

便器洗浄水量を13Lから3.8Lへ。  
13L便器に比べて約75%も節水。



※節水の試算条件については、カタログをご参照ください。

個人設定/停電時安心設計

一人ひとりの好みに合わせた設定を、登録できま  
す。停電時も便器の水を流せません。



※写真はイメージです。

機能一覧

便器きれい	お掃除ミスト (便器内)	プレミスト	トルネード洗浄
フチなしウォシュレット	お掃除リフト	便ふた着脱	便器そうじ (便器内)
すっきりパネル	フルカバー	ノズルきれい	セルフクリーニング
セフィオンテクト	クリーン便座 (つぎ目なし)	クリーンノズル	クリーンケース
抗菌	ノズルそうじ	フチなし形状	おしり洗浄
おしりソフト洗浄	ビデ洗浄	ワイドビデ洗浄	マッサージ洗浄
ムーブ洗浄	水勢調節	洗浄位置調節	瞬間暖房便座
スーパーおまかせ節電	タイマー節電	オート開閉 ※	やわらかライト
リモコン便座・便ふた開閉	水面下げる	温風乾燥	停電時安心設計
オート便器洗浄 ※	オートパワー脱臭 / 脱臭	リモコン便器洗浄	暖房便座
着座センサー	リモコン	個人設定	

※便ふた閉止後洗浄モード有  
"ウォシュレット"はTOTOの登録商標です

Color Variation

※ [ ] はお見積カラーです。カラーによって価格・納期が異なる場合がありますのでカタログにてご確認ください。

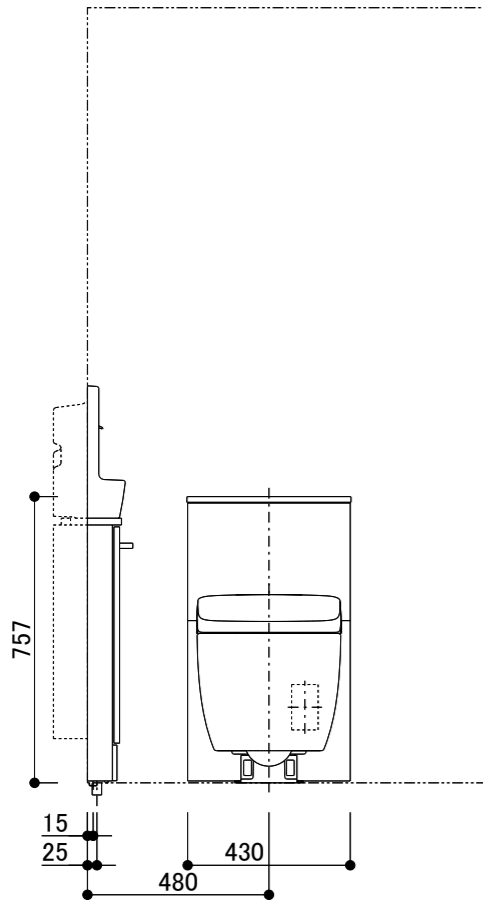
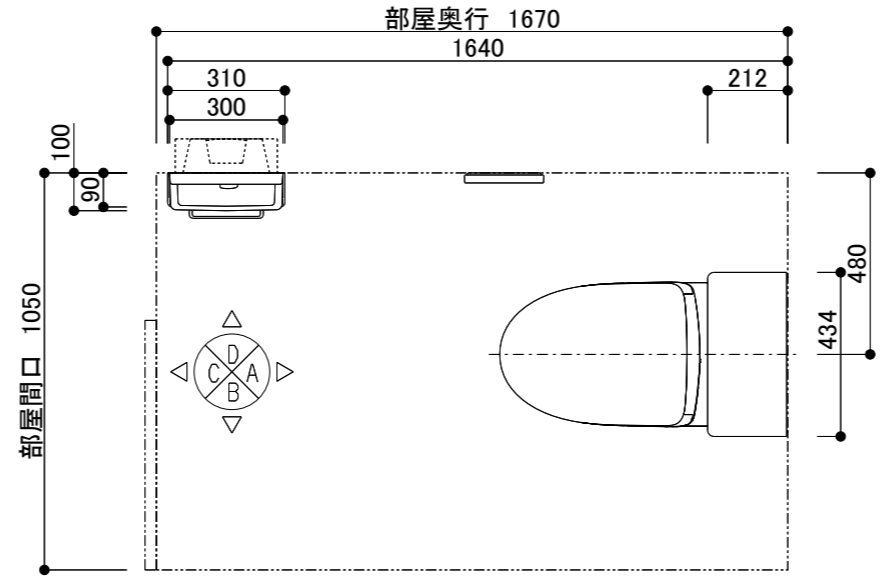
大便器				
	ホワイト	パステルアイボリー	パステルピンク	ホワイトグレー

TOTOのミッション

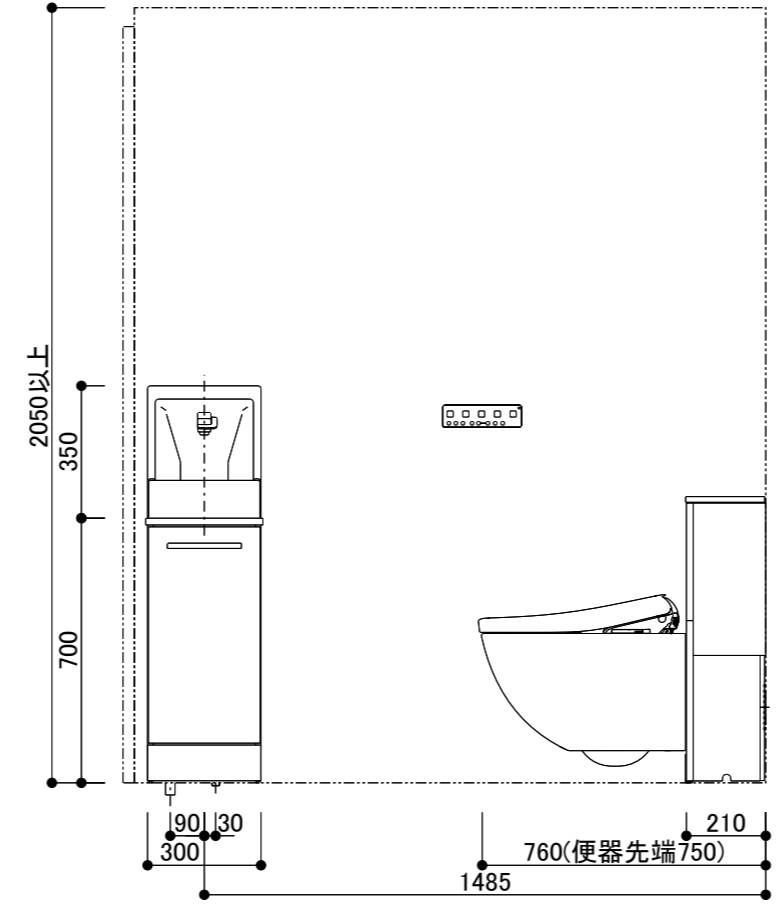


商品一覧

<b>UWUA4BAGW</b> やわらかフロアライト ウォシュレットの機能 給排水タイプ 一般地/寒冷地仕様 キャビネットカラー 天板カラー	FD あり F4Aタイプ 床排水・排水心120mm(床給水) 一般地 グレー ホワイト
<b>ULD26L1WWSNN2NNA</b> 手洗器カラー キャビネットカラー カウンターカラー 水栓 紙巻器 化粧鏡 タオル掛け 手すり 石けん受け 給排水位置	スリムシリーズ(埋込あり)単体タイプ ホワイト #NW1 ホワイト ホワイト ハンドル式水栓(一般地・寒冷地共用) なし なし 手洗器下取付タイプ なし なし 床給水・床排水



A図



D図

- ・この図面は、C面に入口がある事を想定し、作成しています。
- <共通>
- ・商品仕様/図面は、諸般の事情により予告無く改良、仕様変更などを行う場合があります。
- ・壁面に商品を固定する際にはあらかじめ、t12以上の補強用合板を壁面に入れておく必要があります。
- ・壁埋込が必要な商品はあらかじめ所定の位置に開口が必要です。
- ・電源が必要な商品には、電気工事(別途工事)にてコンセント設置等をあらかじめ行ってください。工事内容は商品の施工説明書にて確認ください。その際は器具の最大消費電力や電源仕様に十分ご注意ください。
- ・電源コンセントは、水や小水がかからない位置に設置ください。また壁給水の真下部に電源コンセントを設置したり、給水ホースと電源コンセントを接触させないでください。感電・発火の原因になります。
- ・給水管、排水管は必ず所定の位置に取り出ししてください。給水・排水の設置位置、仕様は施工説明書をご確認ください。
- ・図面のドア枠外寸法は660mmです。(参考寸法)引き戸・ドア枠等の建築物による干渉がないかご確認ください。
- ・紙巻器、リモコン、手すり、収納等の設置位置は、使われる方の使いやすさに合わせて取付位置を決定ください。
- ・紙巻器を設置する場合は、ペーパー取り付けのスペースがあることを現場で確認してください。
- ・便フタオート開閉機能付商品はトイレレイアウトの関係で便器前を横切った際にも作動する場合があるのでご注意ください。
- <大便器>
- ・大便器の設置位置は現場の状況に応じて取り付けてください。
- ・給水には、最低必要水圧(流動時)0.05MPaを確保してください。(最高水圧(静止時)0.75MPa)
- ・間口が961mm以上ある場合は、マンションなどの軽量鉄骨(LGS)には取り付けできません。
- ・マンションなどの軽量鉄骨(LGS)に取り付ける場合は、後壁全面にt12以上の構造用合板と横さんを必ず入れてください。また、軽量鉄骨(LGS)は45mm×45mm以上を設置してください。
- ・隅柱、間柱、受木や横壁に扉がつく場合には設置寸法制約がありますので、工事内容は商品の施工説明書もしくは事前施工情報にてご確認ください。
- ・電源コンセントは指定の位置に設置ください。また、給水ホースと電源コンセントを接触させないでください。感電・発火の原因になります。
- ・つば付継手は使用できません。
- <便座>
- ・定格消費電力は、1280W(F4系)、1278W(F3系)、1277W(F2・F1系)
- <手洗器>
- ・手洗器の全高は、施工条件、商品の公差により異なる場合がありますのでご注意ください。
- ・手洗器、カウンター上部に棚や腰壁の笠木などの突起物を設けないで下さい。
- ・既存品含む指定以外の止水栓を流用すると止水不良の要因となります。必ず同梱の止水栓を取付けください。取付けられなかった場合異物による止水不良や吐水不良を起こすおそれがあります。
- ・施工中の配管くずが、フィルター内に充満している場合がありますので引渡し前に止水栓等のフィルター部の清掃を励行願います。
- ・壁仕上げ面または、ドア枠から手洗器(カウンター)端まで30ミリ以上を確保してください。

※各商品の設置位置は参考寸法です。

<b>TOTO</b>	第三角法	単位:mm	名称 図中表記 レイアウト図 1/6
担当者 天野 哲哉	日付 2025-11-15	尺度 1:20(A3)	品番 図中表記
フラビア様邸 新築工事 1Fトイレ			見積No T036740-01(RX14421)

<共通>



**事前施工情報について**

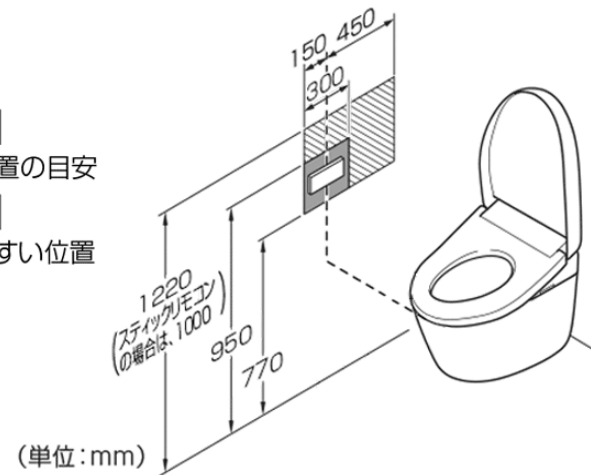
代表商品の事前施工情報を添付しています。  
 詳細は、**施工説明書・設計施工資料集**をご確認ください。

<大便器>

**リモコン取付位置**

右図を参考に、リモコンを適切な位置へ  
 取り付けてください。

 取付位置の目安  
 使いやすい位置  
 の目安



<壁掛トイレ>

**マンション対応について**

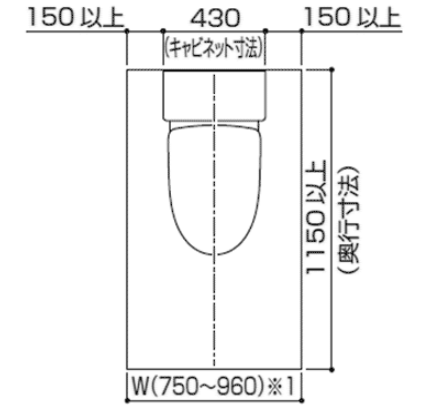
- 間口が961mm以上ある場合は、マンションなどの軽量鉄骨(LGS)には取り付けできません。

<壁掛トイレ>

**設置寸法**

- ・トイレの広さは図の寸法を確保してください。  
 範囲外の間口には対応できません。
- ・レストルームドレッサーを設置する場合、商品タイプによって  
 設置できるトイレの必要寸法が異なります。

**参照** 設置寸法：レストルームドレッサーの施工説明書

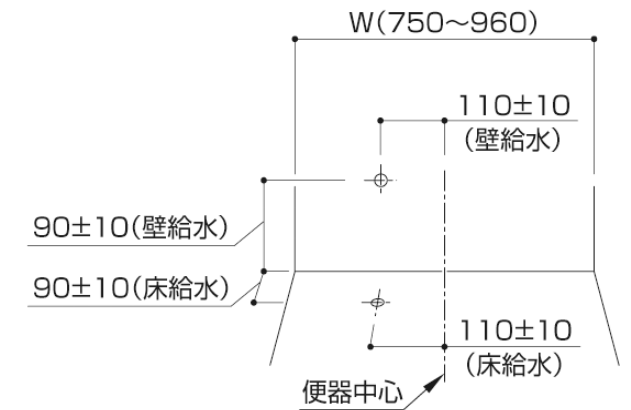


※1 戸建は補強条件を満たしている場合にかぎり、  
 最大間口1240mmまで対応可能です。

<壁掛トイレ>

**給水位置**

- ・給水管は壁・床仕上げ面と同一面で立ち上げてください。
- ・図の位置に給水管(Rc1/2)の中心があることをご確認ください。
- ・幅木と干渉する場合、幅木をカットしてください。



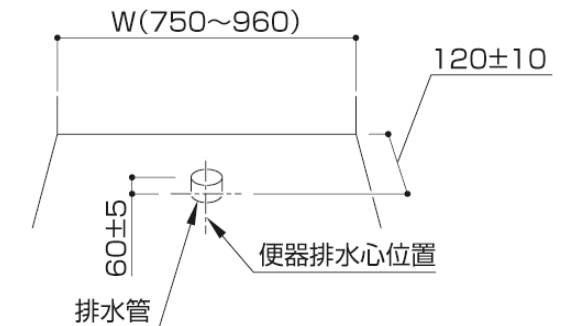
<壁掛トイレ>

**排水位置**

**床排水**

排水心120mmの場合

- ・排水管 (VP・VU75) は床仕上げ面から 60±5mmで立ち  
 上げてください。
- ・VP・VU100 には接続できません。



<b>TOTO</b>	第三角法	単位: mm	名称 図中表記 事前施工情報 2/6
担当者 天野 哲哉	日付 2025-11-15	尺度 1:20(A3)	品番 図中表記
フラビア様邸 新築工事 1Fトイレ			見積No T036740-01(RX14421)

<壁掛トイレ>

**補強材位置**

ねじ位置については下記URL内の「ねじ位置情報」をご覧ください。  
 [URL]  
<https://search.toto.jp/contents/navi/construction/eito/kinejiichijoho/kinejiichijoho.htm>



- ・横壁の壁材は石膏ボード(9.5mm)相当以上をご使用ください。
- ・横壁に扉が付く場合でも、後壁から400mmは壁を取り付けてください。

<壁掛トイレ>

**補強材位置**

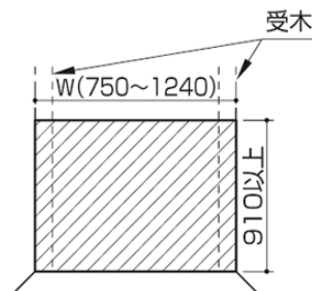
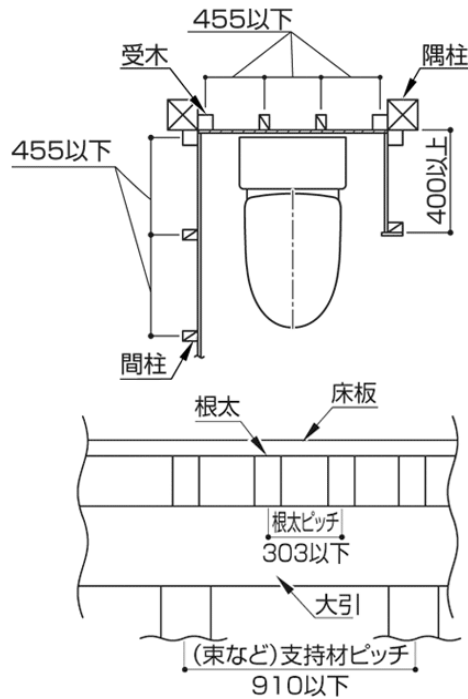
戸建(木軸構造)の場合

- ・木材や建築部材が腐食などで強度不足でないことをご確認ください。
- ・間柱および受木が所定の位置にあることをご確認ください。
- ・後壁と横壁が、受木や隅柱などを介し連結されていることをご確認ください。
- ・建築材に必要なサイズは以下寸法です。  
 《後壁》隅柱、間柱、受木:幅38mm×奥行き89mm以上  
 《横壁》間柱、受木:幅36mm×奥行き45mm以上  
 《床材》根太:幅36mm×高さ45mm以上
- ・建築材のピッチは以下寸法で配置してください。

- ・図の斜線範囲(周辺部材を設置する場合は取付面)に表の構造用合板を入れてください。
- ・合板は間柱および受木に固定してください。

参照 周辺部材の取り付け:各施工説明書

間口	必要合板
750~960	t12以上の構造用合板(JAS規格品)
961~1240	下記いずれか ・t12以上の構造用合板(JAS規格品)2枚重ね ・t24以上の構造用合板(JAS規格品)



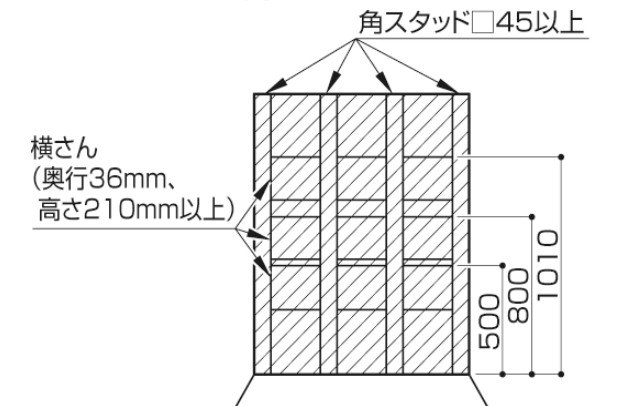
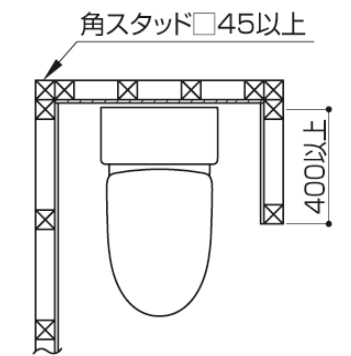
<壁掛トイレ>

**補強材位置**

マンション(軽量鉄骨LGS構造)の場合

- ・図の斜線範囲(周辺部材を設置する場合は取付面)にt12以上の構造用合板(JAS規格品)および図の位置に36mm×210mm以上の横さんを入れてください。
- ・横さんは間柱や受木に建築用金物で確実に固定してください。
- ・間口が961mm以上の場合、マンションなどの軽量鉄骨(LGS)には取り付けできません。

参照 周辺部材の取り付け:各施工説明書



<b>TOTO</b>	第三角法	単位: mm	名称 図中表記 事前施工情報 3/6
担当者 天野 哲哉	日付 2025-11-15	尺度 1:20(A3)	品番 図中表記
フラピア様邸 新築工事 1Fトイレ			見積No T036740-01(RX14421)

<壁掛トイレ>

**電気配線**

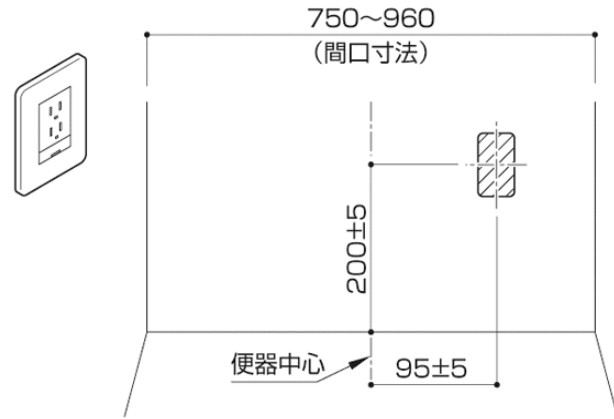
各器具の定格消費電力をご確認のうえ、適切な配線を行ってください。(AC100V50/60Hz共通です。)  
表以外の電気器具を設置する場合、定格消費電力をご確認のうえ適切な配線を行ってください。

定格消費電力	
ウォシュレット	1280W(F4A)
	1278W(F3A)
	1277W(F1A/F2A)
ヒーター付タンク (水抜方式)	2W
やわらかフロアライト	4.0W

**コンセント設置位置**

- ・コンセントは付属品として同梱されておりませんので、現場にて手配してください。

埋込アースターミナル付2口コンセントを取り付けてください。



<壁掛トイレ>

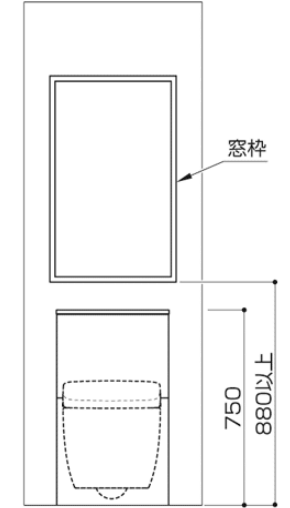
**幅木**

- ・使用する幅木は高さ75mm以下、厚さ10mm以下としてください。

<壁掛トイレ>

**窓枠**

- ・壁に窓枠や腰壁の笠木などの突起物などがある場合、図のような制約が付きます。  
事前に商品と干渉しないことをご確認ください。

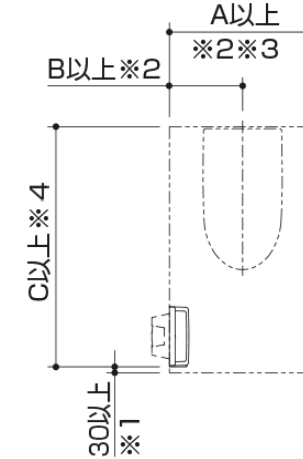


<手洗器>

**設置寸法**

- ・快適にご使用いただくために、以下のトイレ寸法を確保してください。
- ・設置される大便器の前出寸法によってトイレの必要寸法が異なりますので、ご注意ください。
- ・トイレスペースの奥行き寸法に応じて、紙巻器や手すりなどの使い勝手に配慮した適切な位置に手洗器を設置してください。
- ・ドアとの位置関係を事前にご確認ください。ドアとの位置によってドア枠とカウンターなどが干渉してしまうことがあります。
- ・商品を設置する床面や壁面に6/1000mm以上の不陸がないことを確認してください。  
床・壁面に6/1000mm以上の不陸がある場合、商品に著しい段差やすき間が生じることがあります。

※本図は左勝手の場合です。  
右勝手の場合は左右反転となります。



便器前出	A	B	C
790未満	750	375	1190
790以上			便器前出+400

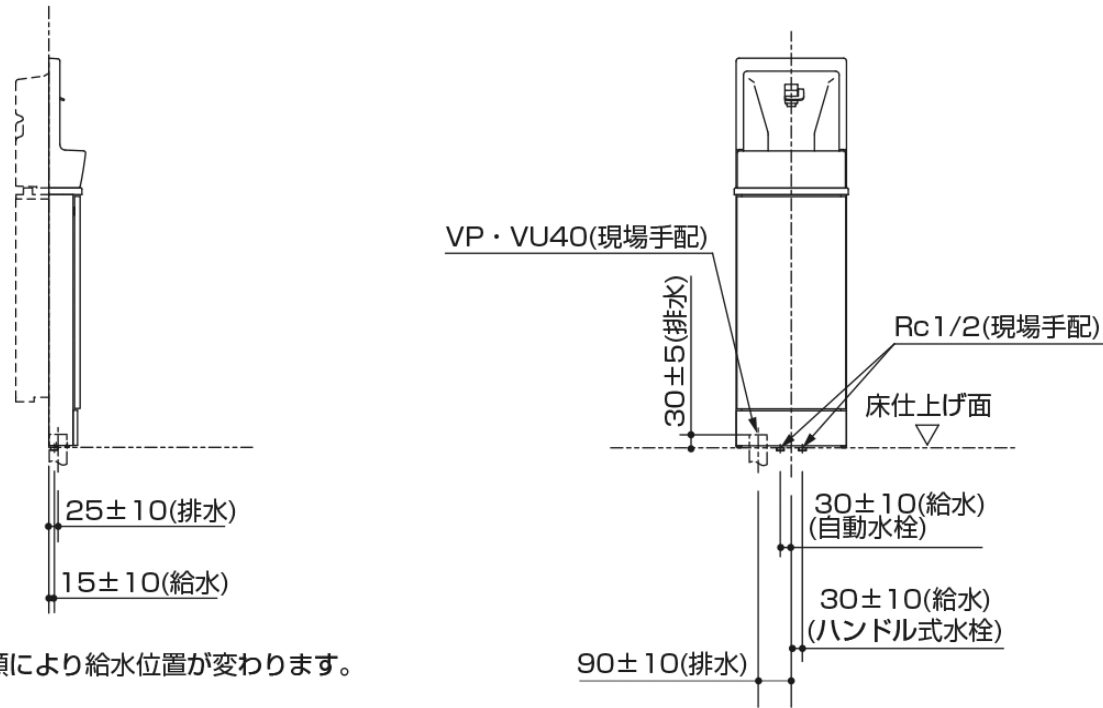
- ※1 指の挟み込み防止のため、30mm以上のすき間確保が必要です。
- ※2 ネオレストNXとセットする場合は、A寸法が770mm、B寸法が385mmとなります。
- ※3 FD(UWE~)とセットする場合は、新築は1370mmまで、リモデルは960mmまでとなります。  
FD(UWU~)とセットする場合は、戸建は1240mmまで、マンション(LGS)は960mmまでとなります。
- ※4 お客様の使い勝手、C寸法を 便器前出+410mm以上確保することにより、快適にお使いいただけます。(大柄な方(身長180cm程度の方)でも使用いただけます。)  
確保できない場合は、個人差により手洗器やキャビネットへの身体の接触や圧迫感を覚えることがあります。

<b>TOTO</b>	第三角法	単位: mm	名称 図中表記 事前施工情報 4/6
担当者 天野 哲哉	日付 2025-11-15	尺度 1:20(A3)	品番 図中表記
フラビア様邸 新築工事 1Fトイレ			見積No T036740-01(RX14421)

<手洗器>

**給排水位置**

- ・設備側給水管の立ち上げは、床仕上げ面と同一面にしてください。
- ・給水圧力範囲は、最低必要水圧:0.05MPa(流動時)、最高水圧:0.75MPa(静止時)です。この圧力範囲であることをご確認ください。



※水栓種類により給水位置が変わります。

<手洗器>

**補強材について(必ず入れる)**

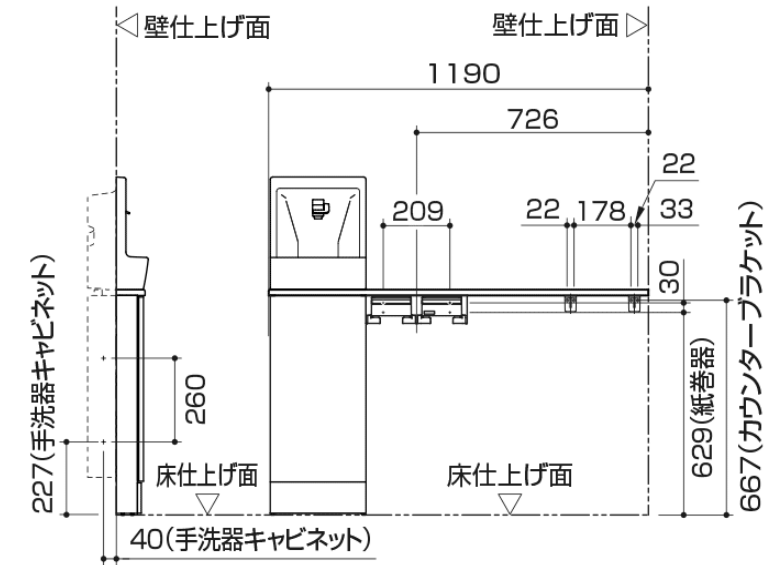
ねじ位置については下記URL内の「ねじ位置情報」をご覧ください。  
[URL]

<https://search.toto.jp/contents/navi/construction/eito/kinejichijoho/kinejichijoho.htm>



- ・建築工事(別途工事)にて、手洗器およびカウンター、周辺部材の壁取付面には、あらかじめt12以上の普通合板(JAS規格品)を入れておいてください。合板は受木または間柱などに固定してください。
- ・タイル・コンクリート壁の場合は、固定ねじ位置に下穴を明け、木ねじ用プラグを打ち込んで固定してください。
- ・周辺部材に関しては各説明書をご参照ください。

【1200サイズ】



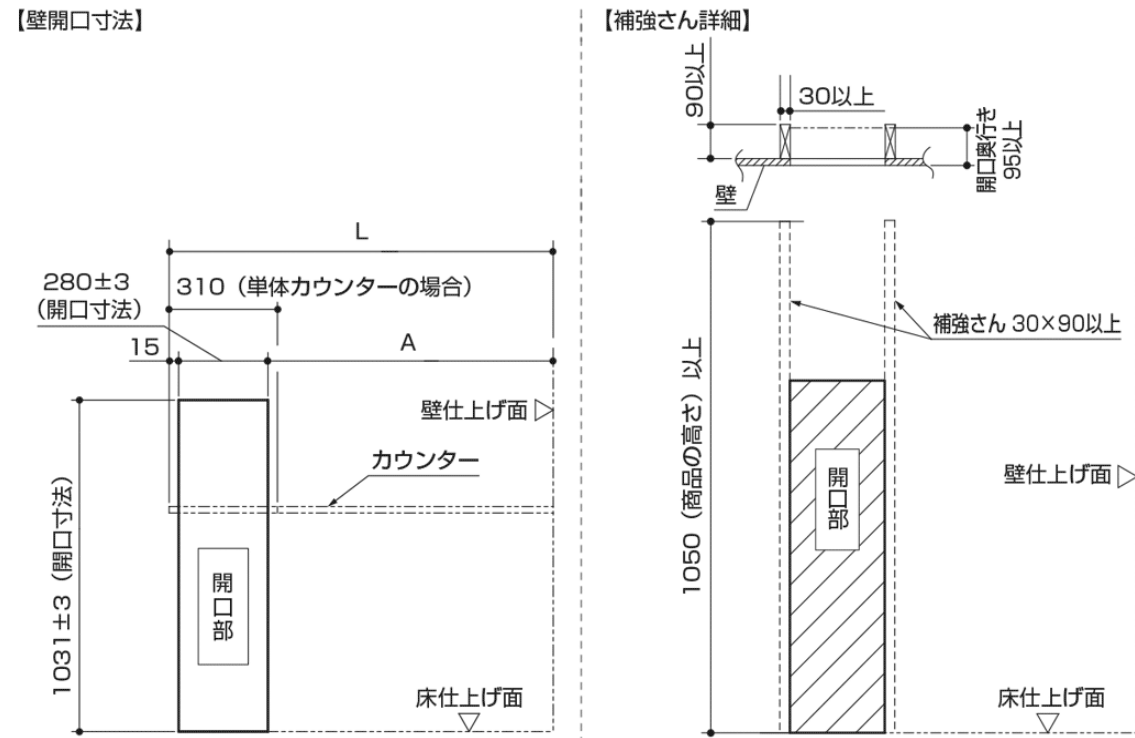
※ 上図は左勝手、カウンタータイプの場合を示しています。  
右勝手、手洗器単体タイプの場合は上記URL内の「ねじ位置情報」をご覧ください。

<b>TOTO</b>	第三角法	単位: mm	名称 図中表記 事前施工情報 5/6
担当者 天野 哲哉	日付 2025-11-15	尺度 1:20(A3)	品番 図中表記
フラビア様邸 新築工事 1Fトイレ			見積No T036740-01(RX14421)

<手洗器>

**壁開口、補強さんについて**

下図に示す位置にあらかじめ開口が必要となります。  
カウンターをカットする場合は、カウンター長さにあわせて開口位置を調整してください。



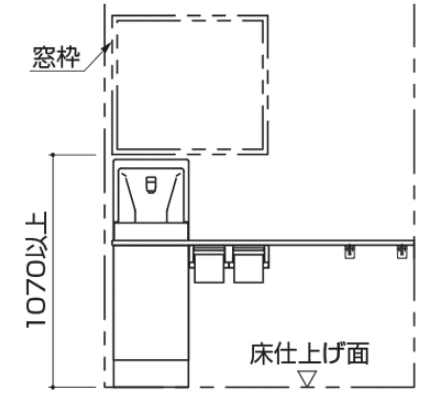
※本図は左勝手の場合です。右勝手の場合は左右反転となります。

手洗器タイプ	カウンターサイズ	L	A
単体タイプ	-	1190~	L-295
カウンタータイプ	1200サイズ	1190	
	1500サイズ	1190~1500	

<手洗器>

**窓枠について**

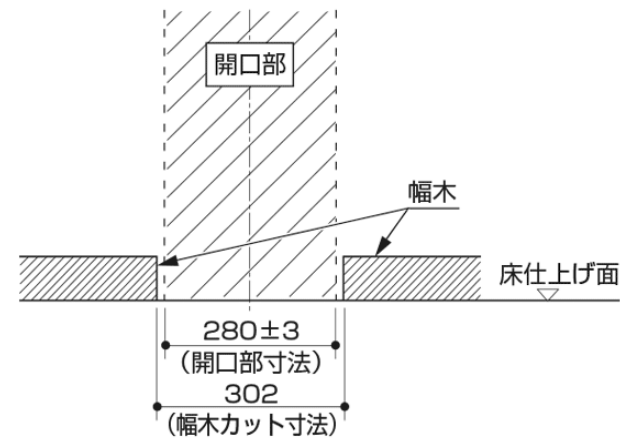
窓がある場合、右図のような制約が付きます。  
事前に商品と干渉しないように注意してください。



<手洗器>

**幅木について**

右図の寸法で幅木をカットしてください。



<b>TOTO</b>	第三角法	単位：mm	名称 図中表記 事前施工情報 6/6
担当者 天野 哲哉	日付 2025-11-15	尺度 1:20(A3)	品番 図中表記
フラビア様邸 新築工事 1Fトイレ			見積No T036740-01(RX14421)

商品一覧

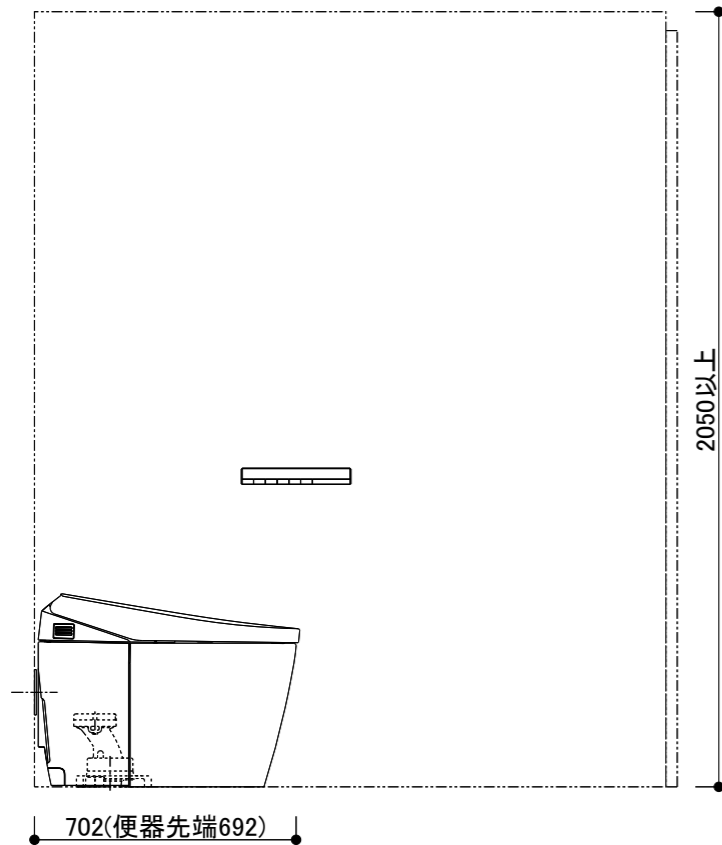
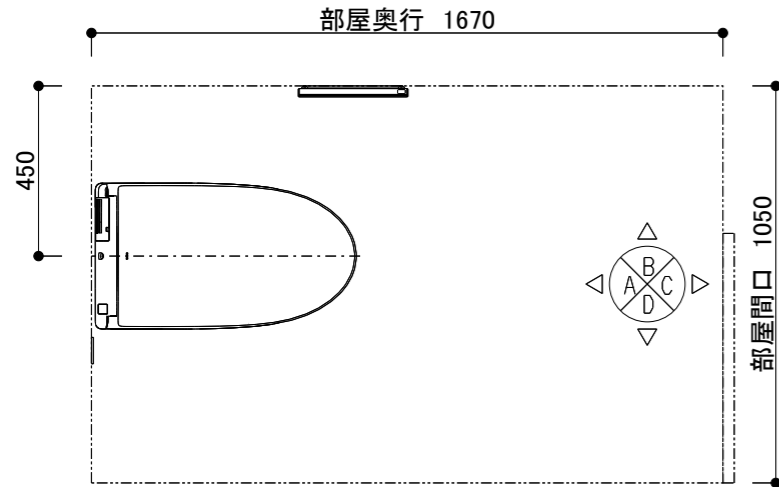
CES9710W#NW1

機種  
色

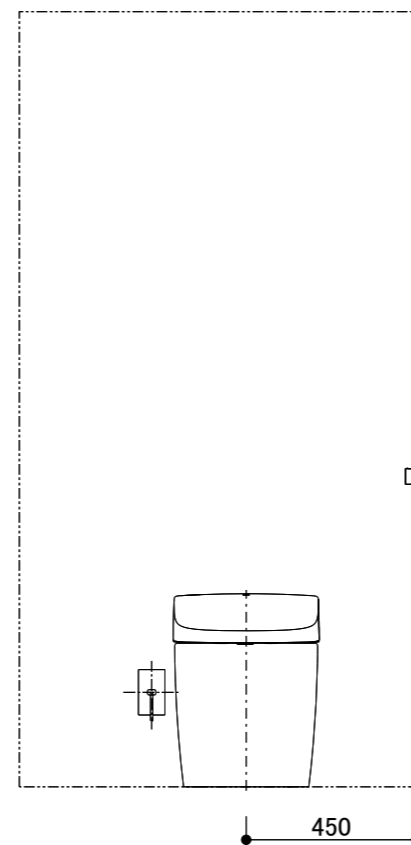
WL一体形便器ネオレストAS1

AS1  
ホワイト

- ・この図面は、C面に入口がある事を想定し、作成しています。
- <共通>
- ・商品仕様/図面は、諸般の事情により予告無く改良、仕様変更などを行う場合があります。
- ・壁面に商品を固定する際にはあらかじめ、t12以上の補強用合板を壁面に入れておく必要があります。
- ・壁埋込が必要な商品はあらかじめ所定の位置に開口が必要です。
- ・電源が必要な商品には、電気工事（別途工事）にてコンセント設置等をあらかじめ行ってください。工事内容は商品の施工説明書にて確認ください。その際は器具の最大消費電力や電源仕様に十分ご注意ください。
- ・電源コンセントは、水や小水がかからない位置に設置してください。また壁給水の真下部に電源コンセントを設置したり、給水ホースと電源コンセントを接触させないでください。感電・発火の原因になります。
- ・給水管、排水管は必ず所定の位置に取り出ししてください。給水・排水の設置位置、仕様は施工説明書をご確認ください。
- ・図面のドア枠外寸法は660mmです。（参考寸法）引き戸・ドア枠等の建築物による干渉がないかご確認ください。
- ・紙巻器、リモコン、手すり、収納等の設置位置は、使われる方の使いやすさに合わせて取付位置を決定してください。
- ・紙巻器を設置する場合は、ペーパー取り付けのスペースがあることを現場で確認してください。
- ・便フタオート開閉機能付商品はトイレレイアウトの関係で便器前を横切った際にも作動する場合がありますのでご注意ください。
- <大便器>
- ・大便器の設置位置は現場の状況に応じて取り付けてください。
- ・結露水や小水が便器と床のスキマに侵入すると床のくさりやにおい発生の原因となりますので、便器床設置部周囲に防カビ性の透明シリコンシーリング剤を塗布することをおすすめします。
- ・給水には、最低必要水圧（流動時）0.05MPaを確保してください。（最高水圧（静止時）0.75MPa）
- ・電源コードの長さは1.0mです。
- ・窓枠と便ふたの干渉にご注意ください。便ふたが当たって開ききらないことがあります。
- ・定格消費電力は、1279W(リモコン)、1276W(スティックリモコン)（ヒーター付便器の場合は、1319W(リモコン)、1316W(スティックリモコン)）



B図



A図

※各商品の設置位置は参考寸法です。

<b>TOTO</b>	第三角法	単位:mm	名称 図中表記 レイアウト図 1/2
担当者 天野 哲哉	日付 2025-11-15	尺度 1:20(A3)	品番 図中表記
フラビア様邸 新築工事 2Fトイレ			見積No T036740-01(RX14422)

<共通>



### 事前施工情報について

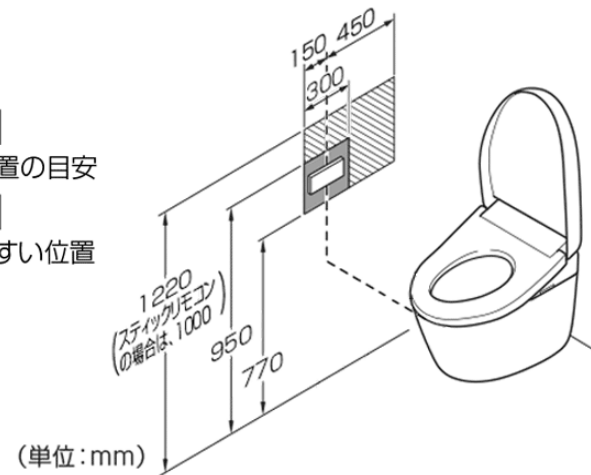
代表商品の事前施工情報を添付しています。  
詳細は、施工説明書・設計施工資料集をご確認ください。

<大便器>

### リモコン取付位置

右図を参考に、リモコンを適切な位置へ  
取り付けてください。

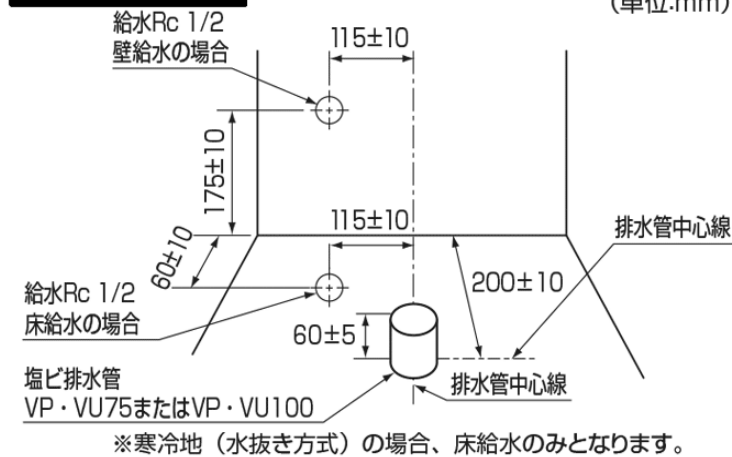
 取付位置の目安  
 使いやすい位置  
の目安



<大便器>

### 給排水位置

(単位:mm)



#### ⚠注意



必ず実行

排水管の立ち上げ寸法が55 mm未満  
の場合は、立ち上げ用アダプター  
HH01001R(オプション)を使用する  
水漏れして家財などをぬらす財産損害発  
生のおそれがあります。

動画を見る

立ち上げ用アダプター  
施工手順

<http://su.toto.com/csf00020>



<b>TOTO</b>	第三角法	単位:mm	名称 図中表記 事前施工情報 2/2
担当者 天野 哲哉	日付 2025-11-15	尺度 1:20(A3)	品番 図中表記
フラビア様邸 新築工事 2Fトイレ			見積No T036740-01(RX14422)

# フラビア様邸 新築工事

会社名： サンプラス株式会社

本社

見積番号：T036740-01 (T036740)

日付：2025年11月15日

担当者：天野 哲哉

TOTO

## 紙巻器

紙切板は指紋が目立ちにくい仕上げ。棚付紙巻器との組合せ、造作の棚へ取付けも可能。



※写真はイメージです。

紙巻器  
YH403

## TOTOのミッション

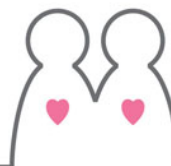
みんなの  
まいにちを、  
きれいに快適に。



まいにちを、  
環境にやさしい  
暮らしへ。

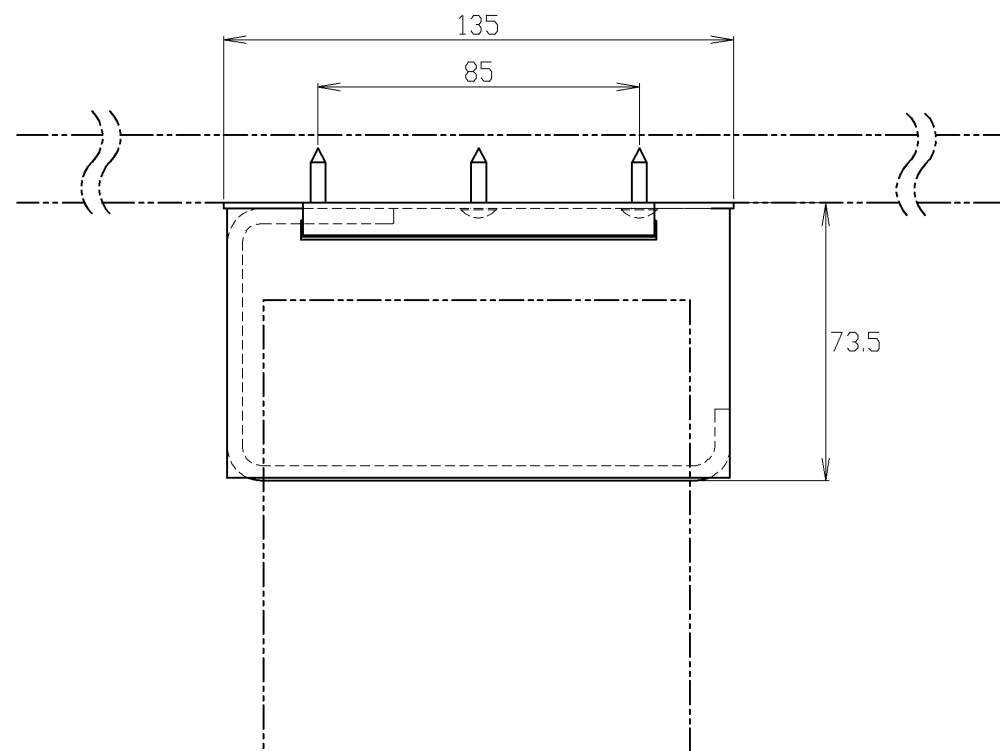
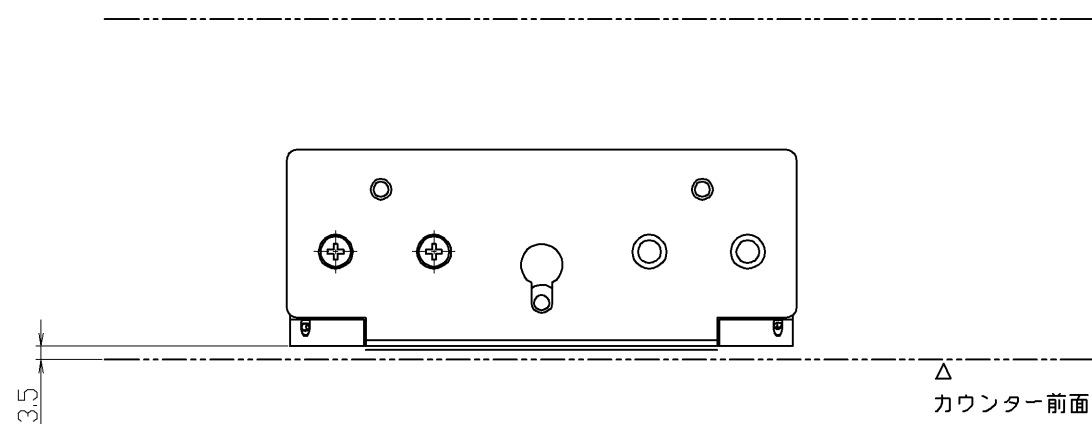


いつでもいつまでも、  
人とのつながりを  
大切に。

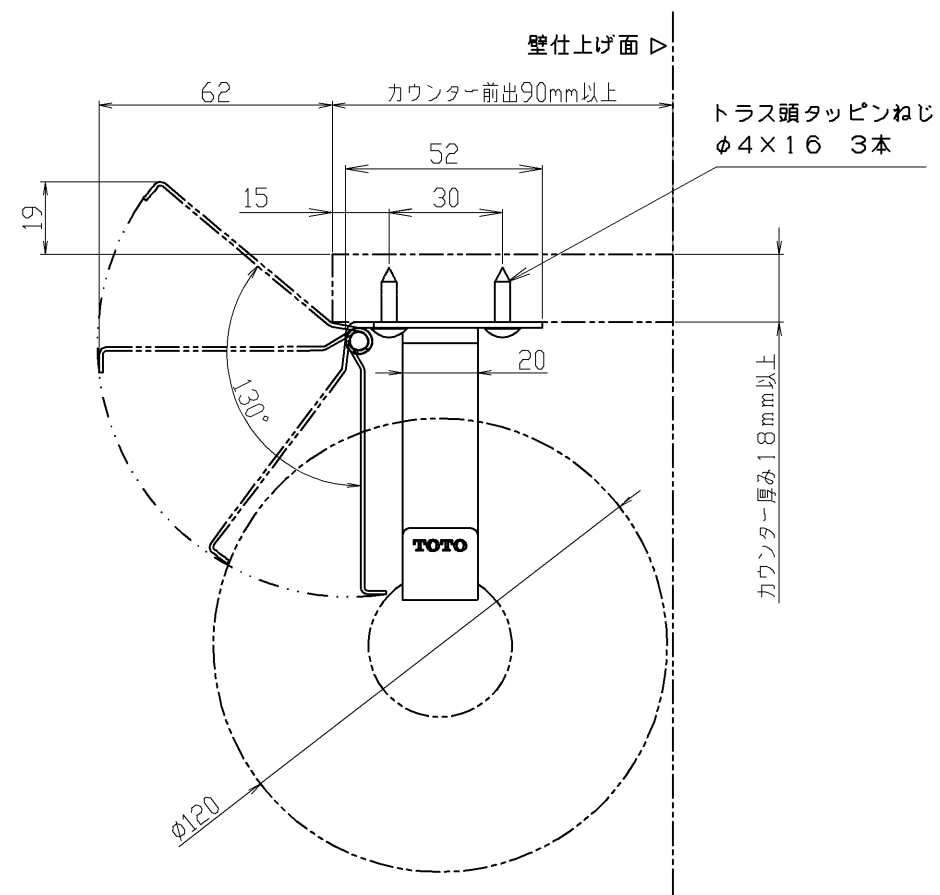


Tetra

●商品は印刷のため実際の色とは多少異なっております。●商品によっては、改良などにより仕様、寸法、カラーなどに変更が生じる場合がございます。●本紙掲載の写真はイメージとなります。ご発注の際は改めて、お見積・カタログにて確認の程お願いいたします。



<90mmカウンター使用の場合>



※図は、出荷時の状態（芯棒開口側が右側）を示す。

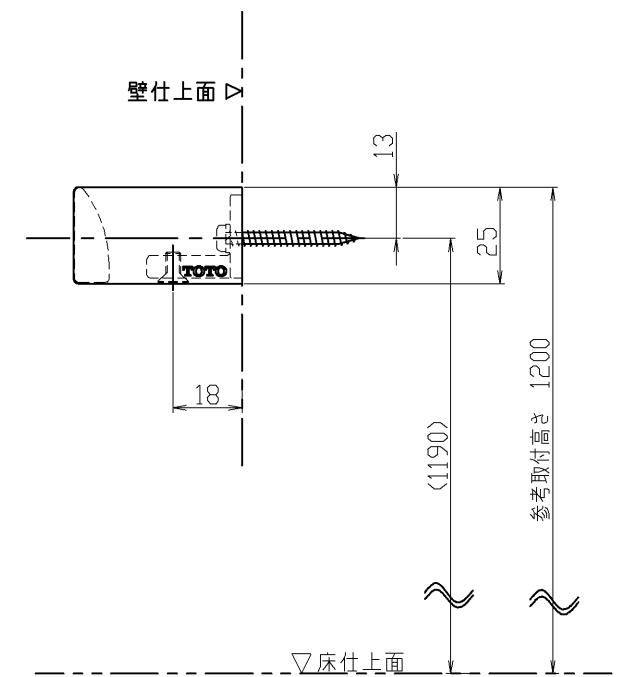
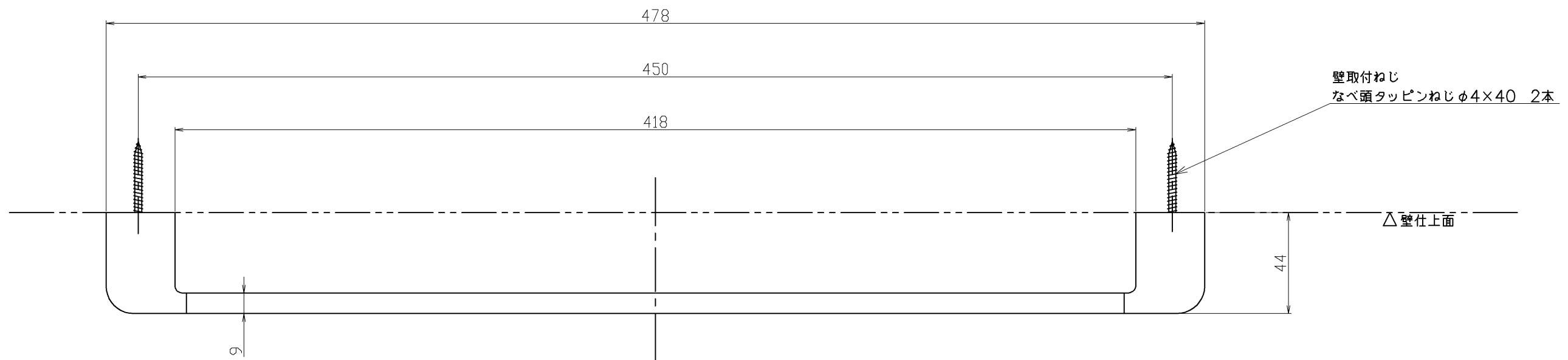
芯棒の方向性は、施工時に左右組替可能です。

※ペーパー取り付けのために、芯棒開口側に130mm以上の空間が必要です。

※取付けるカウンターの厚みは18mm以上、前出は90mm以上にする。

※取付けるカウンターは、ねじの取り付けが強固にできる材質（木・MDFなど）にする。

<b>TOTO</b>			単位 mm	名称 紙巻器
製図 木場	検図 秦	承認 高良	日付 2015.08.17	尺度 1:2
備考 YH403: ショットプラスト仕上げ				品番 YH403
				図番 YH403



- 取付面には厚さ12mm以上の構造用合板（JAS規格品）、または同等以上の強度のある下地材を使用する。
- 取付面がタイル・コンクリート壁の場合は、同梱の樹脂プラグを使用する。

<b>TOTO</b>			⊕	単位 mm	名称 タオル掛け
製図 金村	検図 真鍋 長谷	高良	日付 2020.8.28	尺度 1:2	品番 YT902S4
備考 材質 ブラケット：亜鉛合金製（クロムめっき仕上げ） バー：ステンレス製（鏡面仕上げ）					図番 YT902S4

# シングルハイブリッド【給湯暖房/ふろ給湯】 X 5 狭小設置(コンクリート基礎 全部)(G-T-H)

## <熱源機>

- RHBD-R245AW2-1(S) [給湯暖房11.6kW]
- RHBD-RU245AW2-1 [給湯暖房11.6kW ウルトラファインパル]
- RHBH-R248AW2-1 [給湯暖房14.0kW]
- RHBH-RU248AW2-1 [給湯暖房14.0kW ウルトラファインパル]
- RHBH-RUM248AW2-1 [給湯暖房14.0kW ウルトラファインパル / マイクロパルパス]
- RHBF-RK246AT [ふろ給湯]**
- RHBF-RUK246AT [ふろ給湯 ウルトラファインパル]
- RHBF-MR246AW [ふろ給湯 マイクロパルパス]
- RHBF-RUM246AW [ふろ給湯 ウルトラファインパル / マイクロパルパス]

## <据置台>

- WOP-7201(2)SS-650-HB [RHBD-用]
- WOP-M201SS-500-HB [RHBH-R, RU用]
- WOP-P201SS-500-HB [RHBH-RUM用]
- WOP-F201SS-650-HB [RHBF-RK, RUK用]**
- WOP-H201SS-650-HB [RHBF-MR, RUM用]

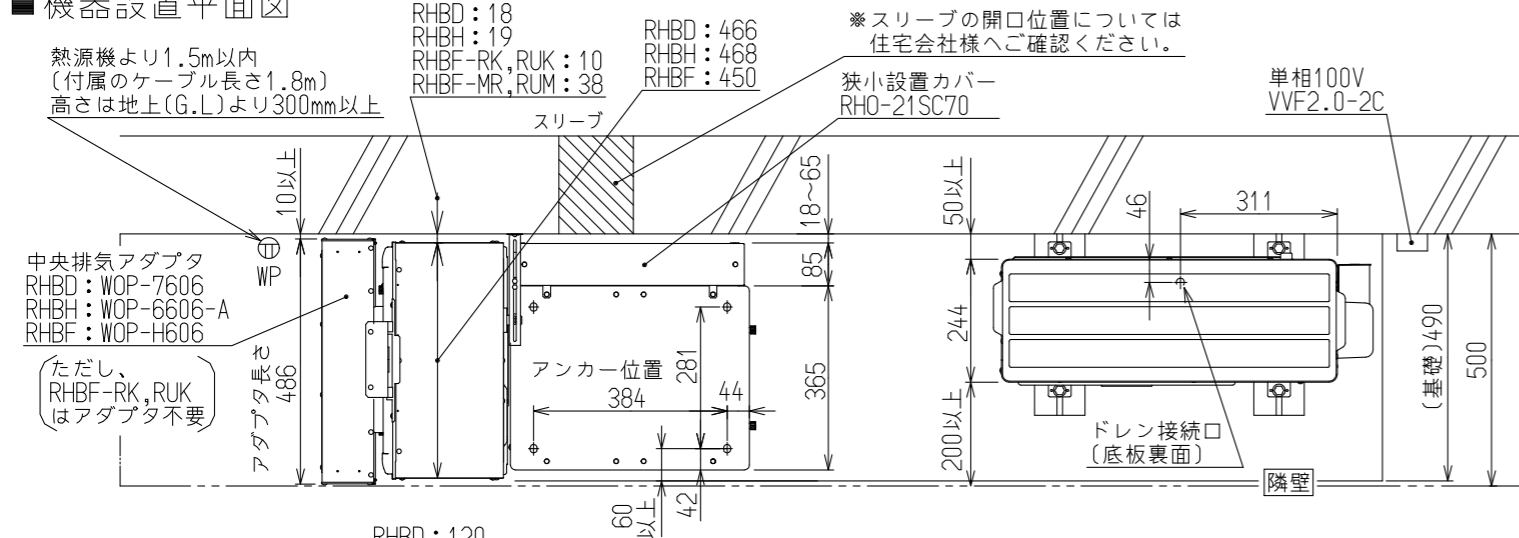
## <タンクユニット>

- RTU-R701
- RTU-R701K [寒冷地用]

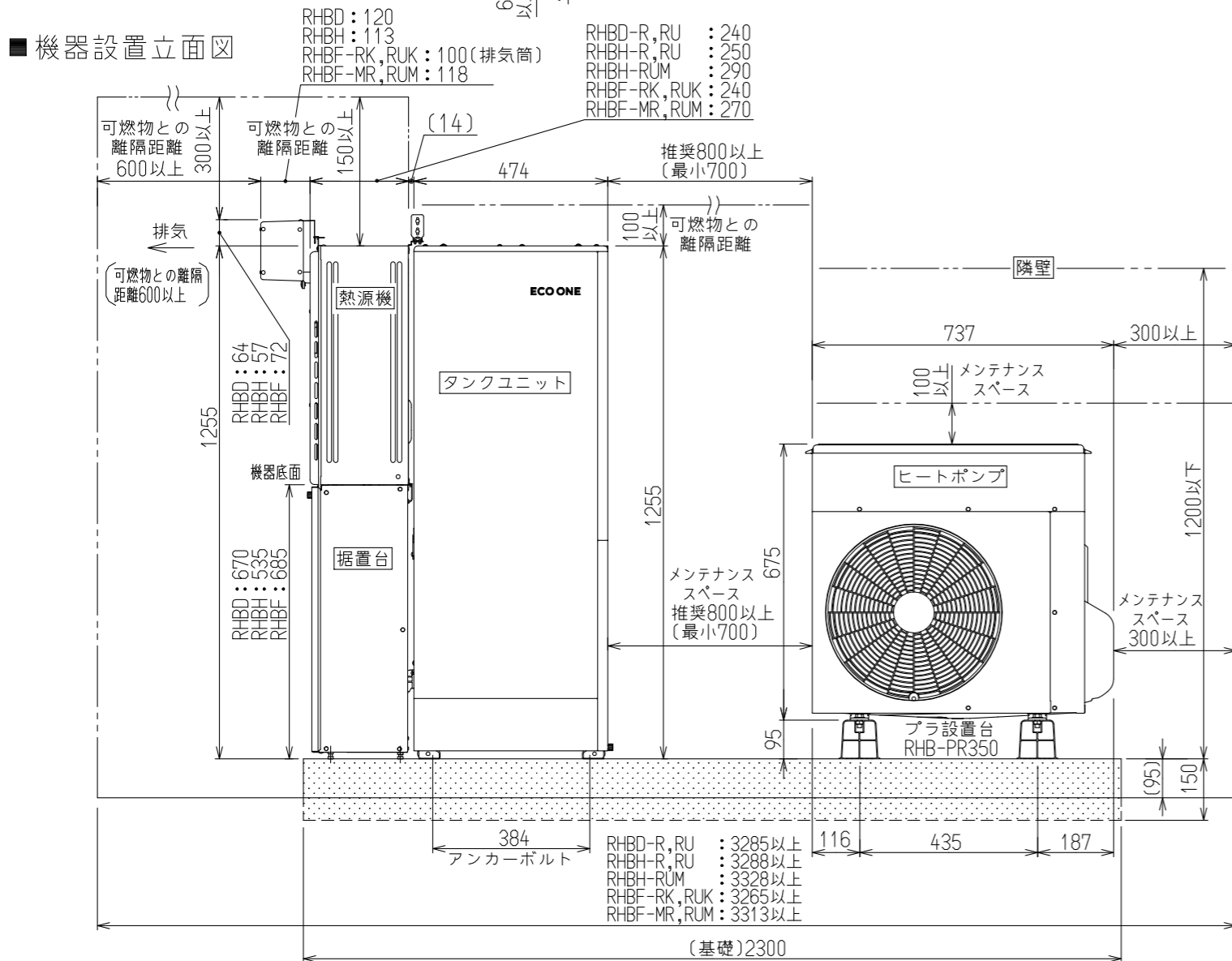
## <ヒートポンプ>

- RHP-R225

## ■ 機器設置平面図



## ■ 機器設置立面図



## ◇コンクリート基礎について

- 基礎寸法は、2300mm×490mmにて作図しております。全面基礎(べた基礎)とし、厚みは150mm以上としてください。

## ◇機器の設置について

- タンクユニットのアンカー固定脚は、4箇所です。アンカーボルトは、機器内部の固定になります。
- 熱源機は付属の転倒防止金具を使用して固定してください。
- ヒートポンプの脚元は「RHB-PR350(2個入/セット)」を1セットを使用して固定してください。

## ◇電気工事について

- 熱源機は100V防雨型コンセントを使用してください。(タンクユニットは熱源機に付属の電源線を接続)
- ヒートポンプユニットは単相100V電源(消費電力1200W)、専用ブレーカーは「単相100V 20A」を使用してください。
- 熱源機、タンクユニット、ヒートポンプのアース工事はそれぞれ行ってください。

## ◇ヒートポンプ配管について

- フレキ管(15A、1/2)での配管長さは片道3m以内としてください。
- アルミ三層管(10A)、銅管(φ12.7)、架橋ポリ管(10A)での配管は片道25m以内としてください。
- 狭小設置の場合は片道15m以内としてください。タンクが寒冷地仕様の場合は、片道3m以内としてください。
- 保温材厚さは10mm以上ですが、配管延長で5m(フレキは3m)以上の場合は保温材厚さは20mm以上としてください。

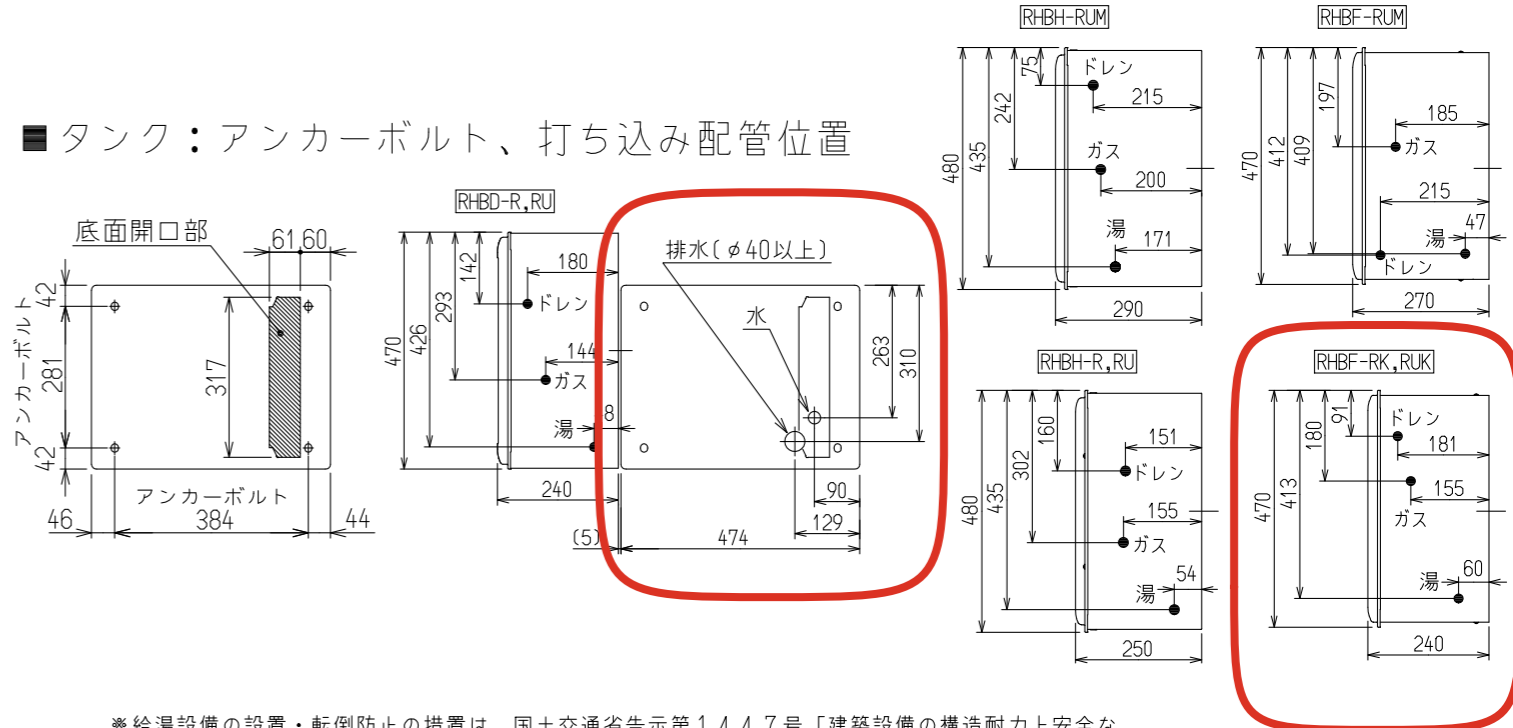
## ◇熱源機・タンク間の連結配管について

- フレキ管(20A、R3/4)または、銅管(φ22.2)で配管してください。保温材厚さは10mm以上としてください。
- 配管延長は2m以内としてください。

## ◇ドレン排水工事について

- タンク下部の排水ホッパーはφ40mm以上で、70℃以上の耐熱を有する部材を使用してください。
- ヒートポンプユニットのドレンは、付属のドレンソケットを使用しドレンホース(市販品内径16mm)を下り勾配にて排水してください。(凍結のおそれがある地域では、ドレンソケットを使用せず、下部に排水溝又は、排水ホッパーを設けてください。)

## ■ タンク：アンカーボルト、打ち込み配管位置



※給湯設備の設置・転倒防止の措置は、国土交通省告示第1447号「建築設備の構造耐力上安全な構造方法を定める件の一部を改定する件」に対応しています。

タンクユニット	固定場所	アンカーボルト		転倒防止金具(付属部品) 要/不要		
		仕様	本数			
	1階または地階	M10ネジ 埋め込み深さ40mm以上 引張耐力3.6kN以上	4本	不要 (SHASE貯湯式給湯器転倒防止対策 ガイドライン準拠(底部固定))		
熱源機	上部固定場所	部材仕様(付属部品)		設置種別	固定本数	引張耐力
	木壁固定	木ねじ(JIS) φ4.8×38		据置 (上部固定あり)	2本	0.3kN/本以上 (木下地15mm)
	R/C壁固定	木ねじ(JIS) φ4.8×38		据置 (上部固定あり)	2本	0.3kN/本以上 (左記の木ねじと プラグ組合せ時)
	A/LC壁固定	フィッシャープラグSX 6×30				

# ハイブリッド給湯器 電気配線系統図

(※系統図のため実際の配置とは異なります)

