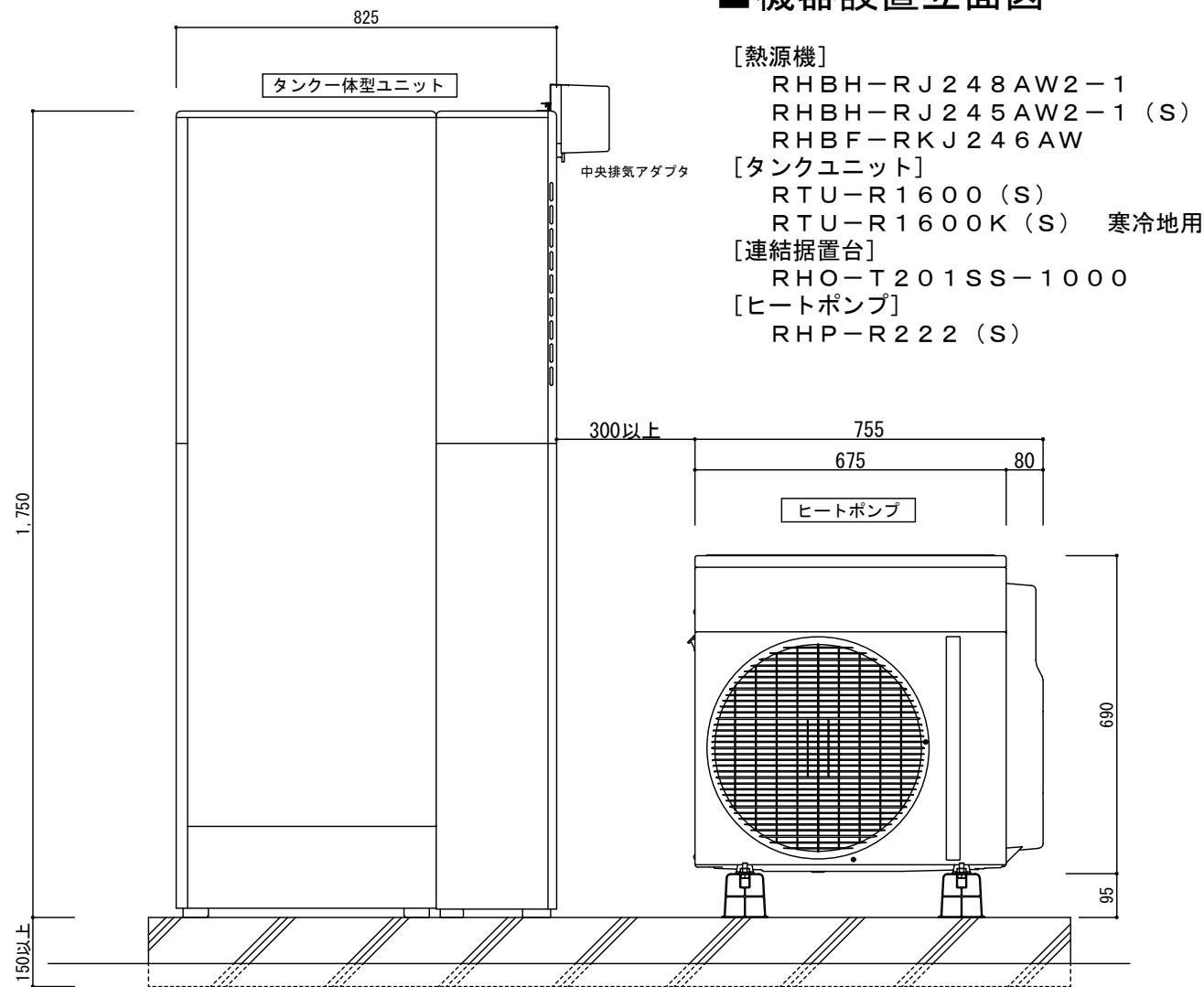
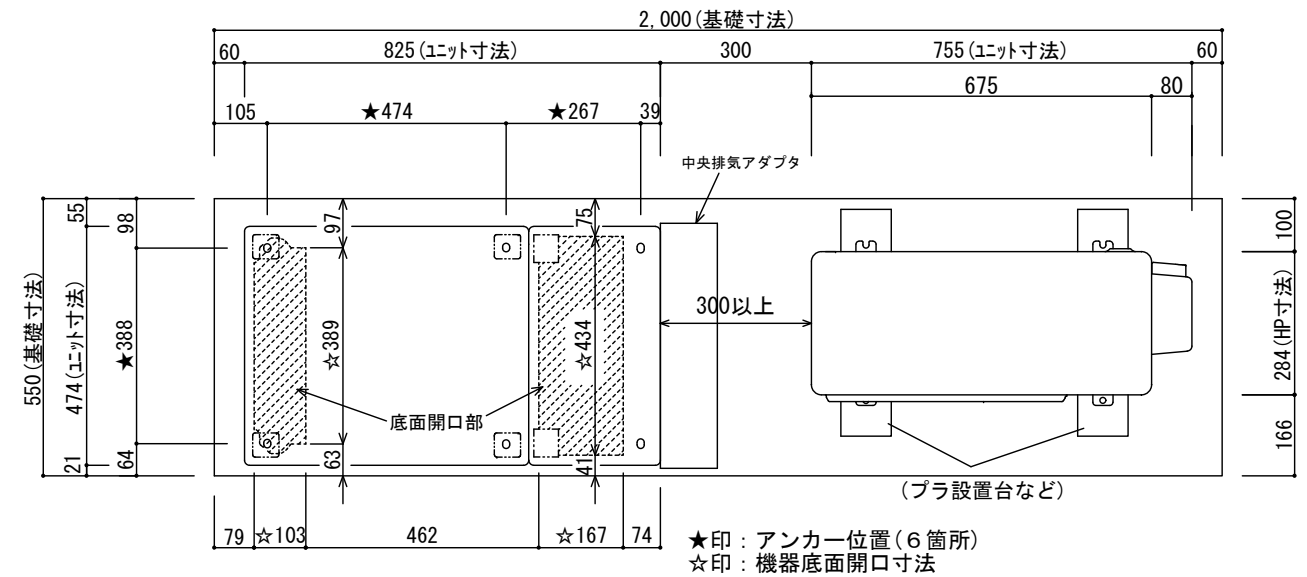


シングルハイブリッド給湯器 タンク160L【T-G-HP】 基礎寸法：2,000mm×550mm

■機器設置立面図



■機器設置平面図 基礎寸法 (2,000×550)



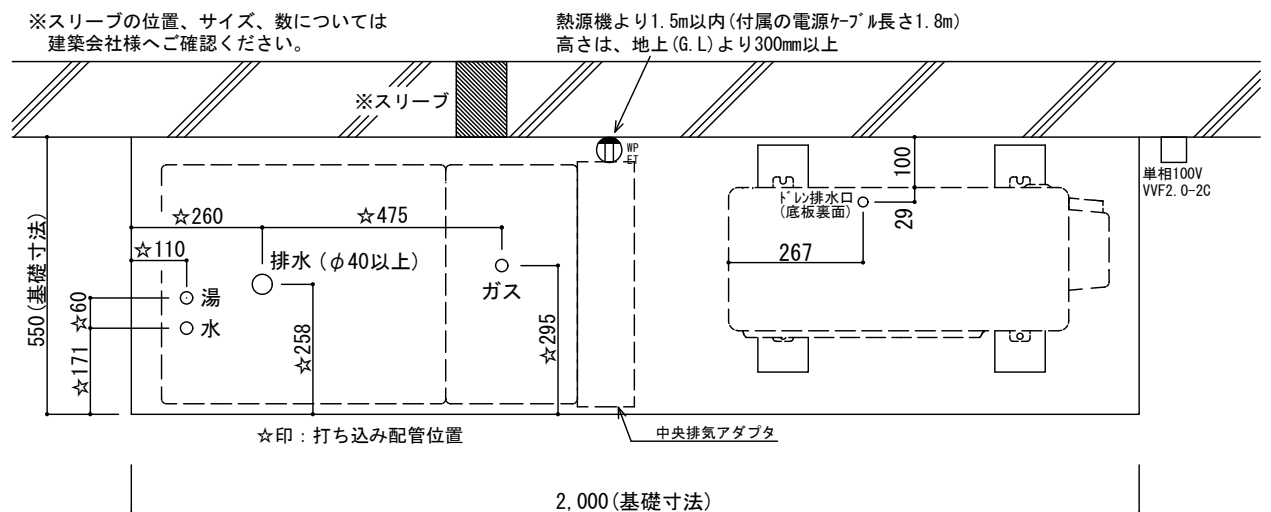
※給湯設備の設置・転倒防止の措置は、国土交通省告示第1447号「建築設備の構造耐力上安全な構造方法を定める件の一部を改定する件」に対応しています。

固定場所	アンカーボルト		転倒防止金具 (RHO-TUEQ2) 要/不要
	仕様	本数	
1階または地階	M10ネジ 埋め込み深さ40mm以上 引張耐力3.6kN以上	6本	不要 (SHASE貯湯式給湯器転倒防止対策 ガイドライン準拠(底部固定))
中間階(※1)	M12ネジ 埋め込み深さ50mm以上 引張耐力5.8kN以上		必要 (SHASE貯湯式給湯器転倒防止対策ガイド ライン準拠(底部固定及び上部固定))
上層階(※2)			

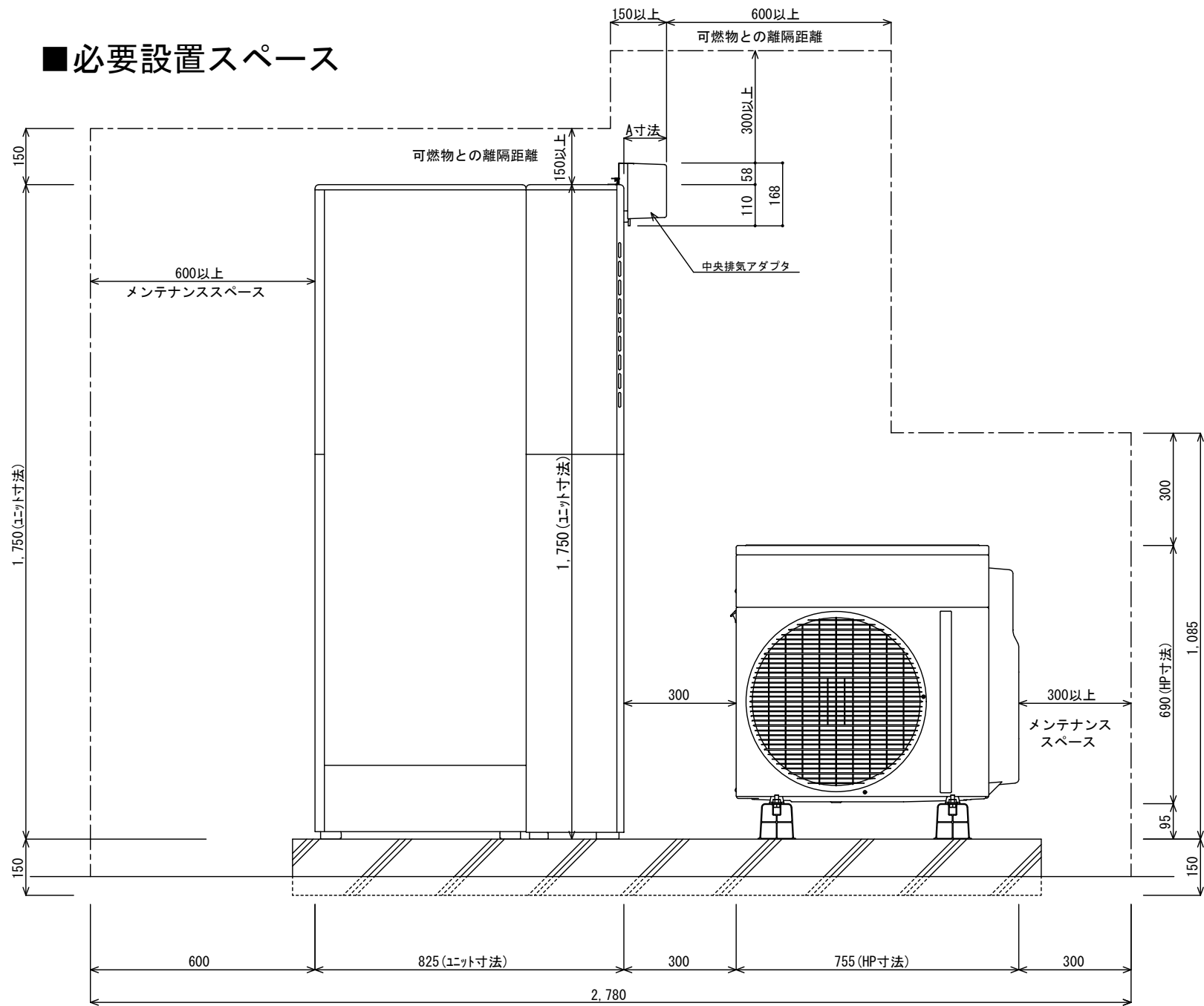
※1 地階・1階・上層階を除いた階
※2 2～6階建ての最上階
7～9階建ての最上階とその直下階
10～12階建ての最上階から数えて3以内の階
13回建て以上は最上層階から数えて4以内の階

■打ち込み配管位置

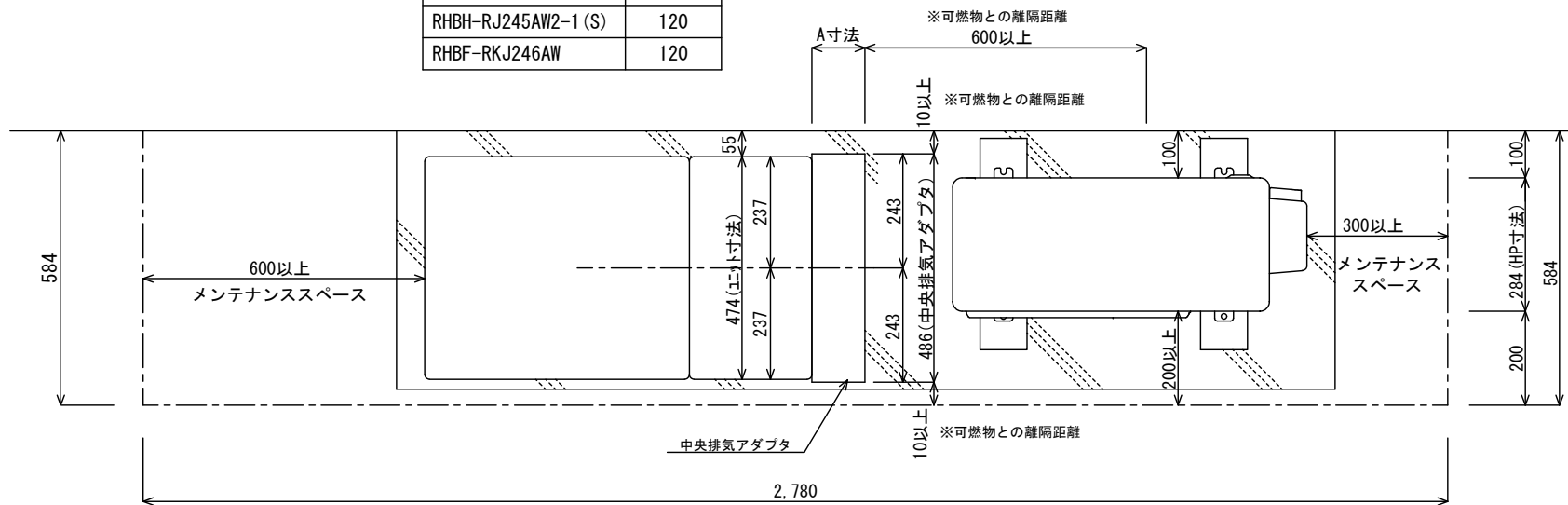
- ◇基礎について
 - ・基礎寸法は、2,000mm × 550mm にて図面作成しております。
 - ・基礎の厚みは150mm以上としてください。
- ◇機器の設置について
 - ・機器設置のアンカー固定用脚は、タンクユニット4箇所、熱源機底部2箇所の合計6箇所です。
 - ・アンカーボルトの固定は、いずれも機器内部の固定になります。
 - ・ヒートポンプは、プラ設置台等を使用して固定してください。
- ◇電気工事について
 - ・熱源機は100V防雨型コンセント（タンクユニットは熱源機に付属の電源線を接続）。
 - ・ヒートポンプは単相100V電源（消費電力1200W）、専用ブレーカーは「単相100V 20A」を使用してください。
 - ・ヒートポンプ、タンクユニット、熱源機を含めアース工事はそれぞれ行ってください。
- ◇ヒートポンプ配管について
 - ・フレキ管（15A、1/2）での配管長さは3m以内（片道）としてください。
 - ・アルミ三層管（10A）、銅管（φ12.7）、架橋ポリ管（10A）での配管は25m以内（片道）としてください。
 - ・各配管延長で5m以上（フレキは3m）の場合の保温材厚さは20mm以上としてください。
 - ・ヒートポンプ、追焚、暖房配管は、連結据置台の後面開口部からの取り回しがスムーズです。
- ◇熱源機・タンク間の「水」「湯」連結配管について
 - ・フレキ管（20A、R3/4）または、銅管（φ22.2）で配管してください。
 - ・配管延長は2m・3曲がり以内としてください。
- ◇ドレン排水工事について
 - ・タンクユニットの下部の排水配管はφ40mm以上で、70℃以上の耐熱を有する材料を使用してください。
 - ・ヒートポンプのドレンは、付属のドレンソケットを使用しドレンホース（市販品内径16mm）を下り勾配にて排水してください。（凍結のおそれがある地域では、ドレンソケットを使用せず、下部に排水溝又は、排水ホッパーを設けてください。）



■ 必要設置スペース

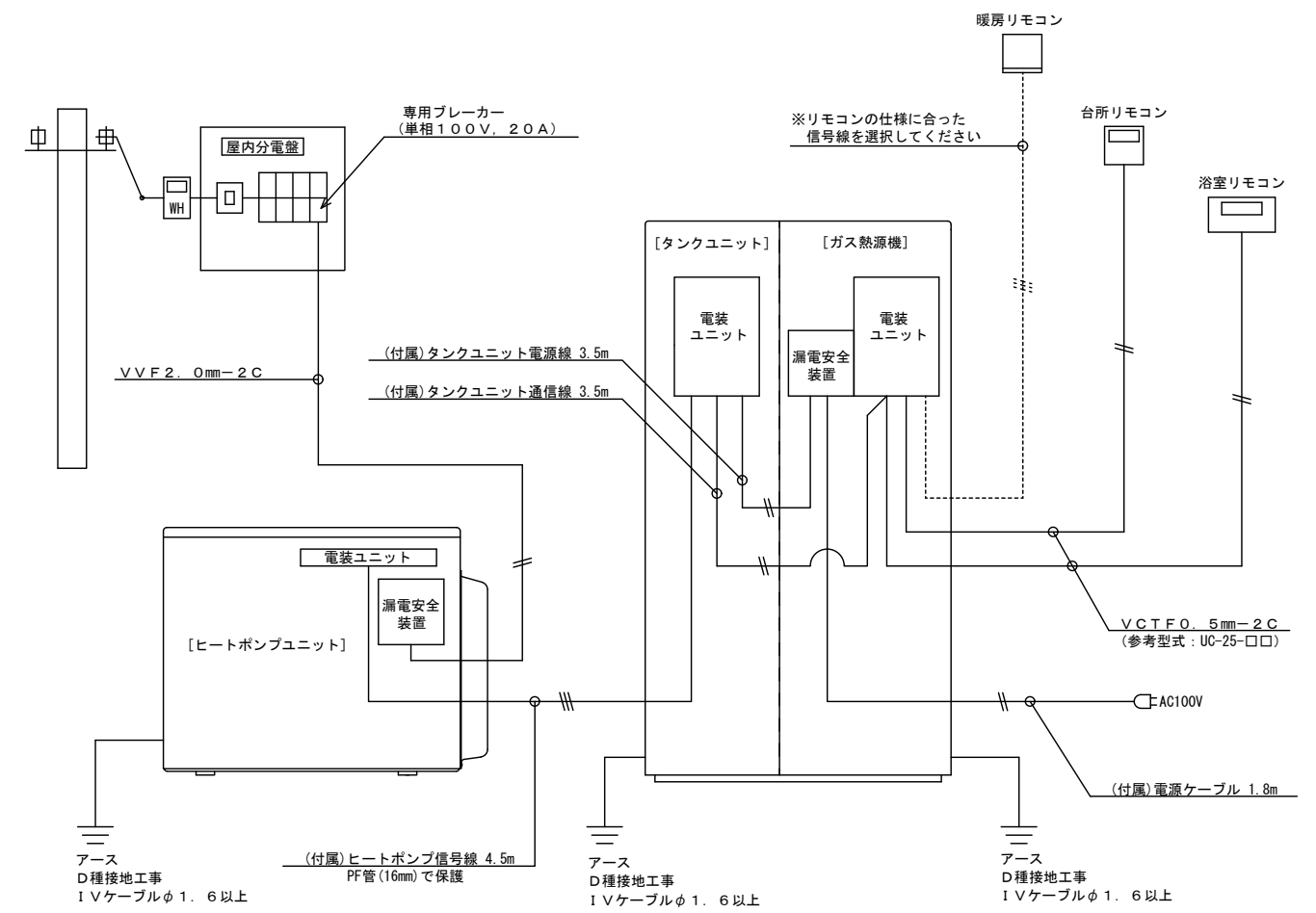


	A寸法
RHBH-RJ248AW2-1	113
RHBH-RJ245AW2-1 (S)	120
RHBF-RKJ246AW	120

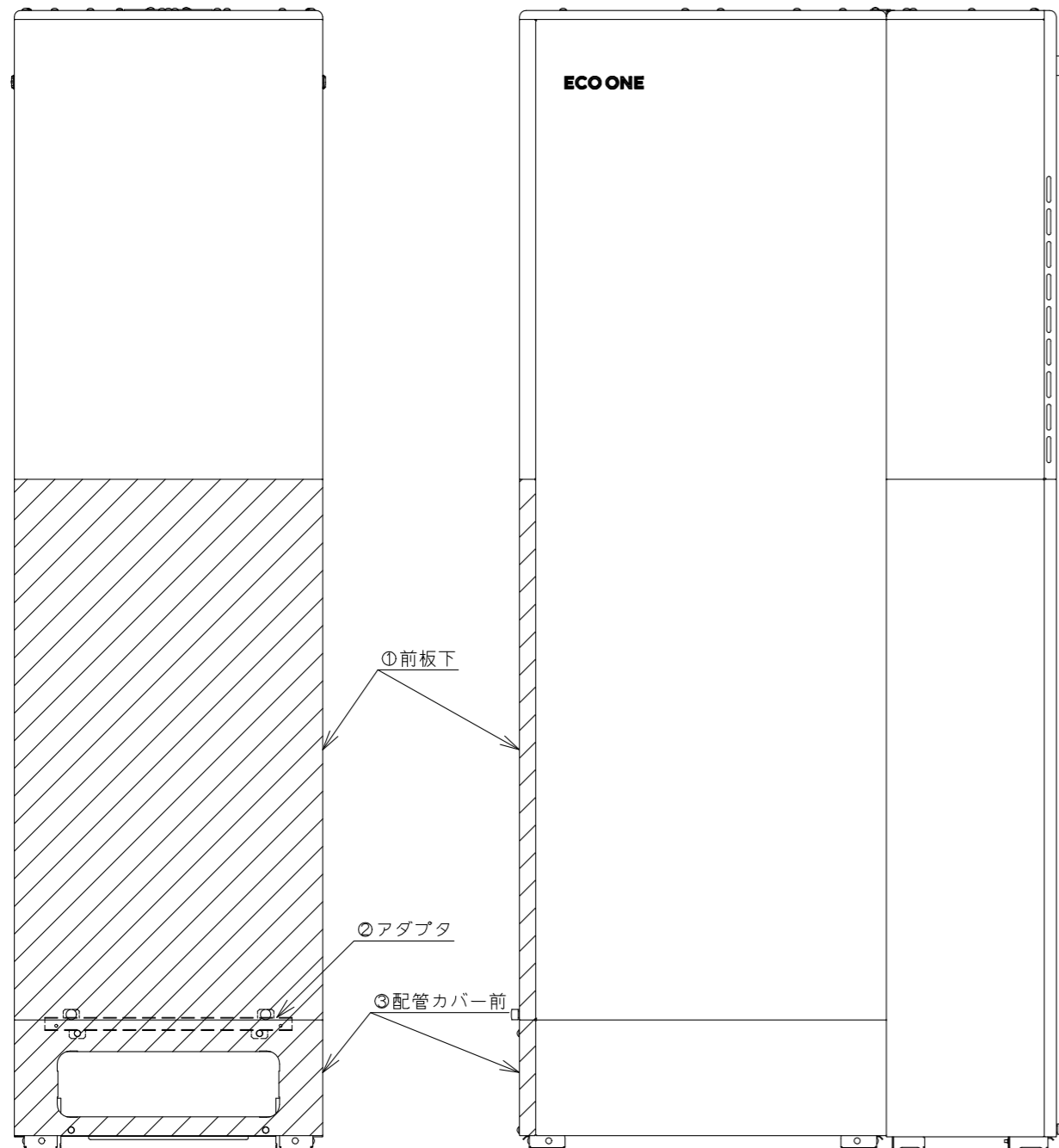


■ 電気配線系統図

(※系統図のため実際の配置とは異なります)



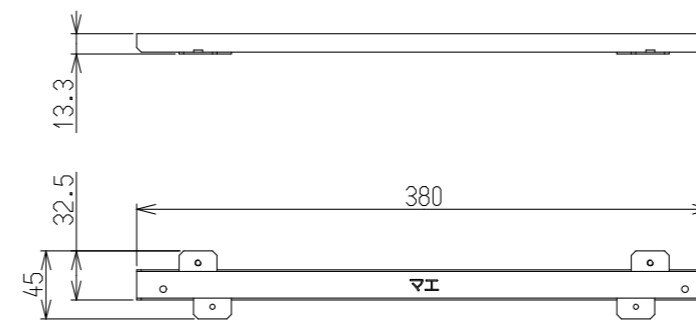
タンクユニット取付図
(S-Free)



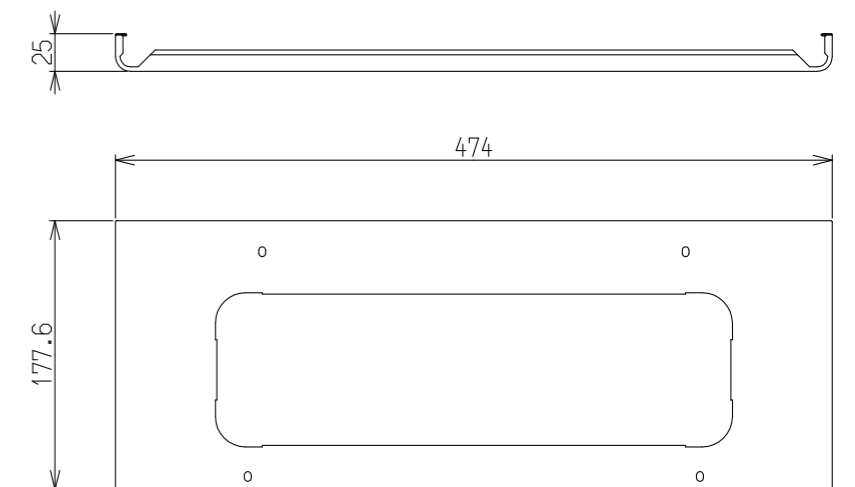
① 前板下



② アダプタ



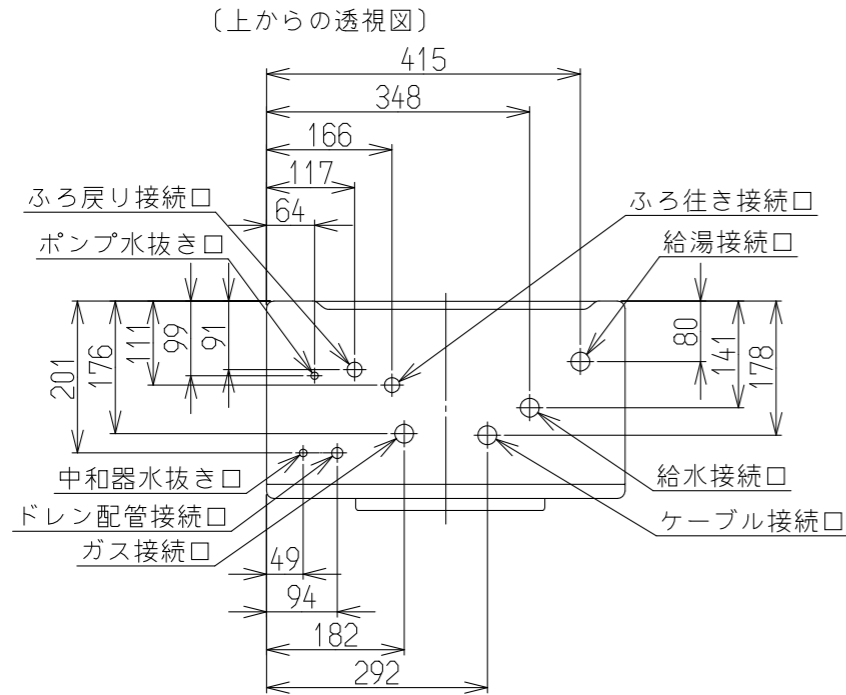
③ 配管カバー前



- ① 前板下
材質：カラー鋼板
色：シャイニーシルバー
マンセル値：-
- ② アダプタ
材質：ZAM
- ③ 配管カバー前
材質：カラー鋼板
色：シャイニーシルバー
マンセル値：-

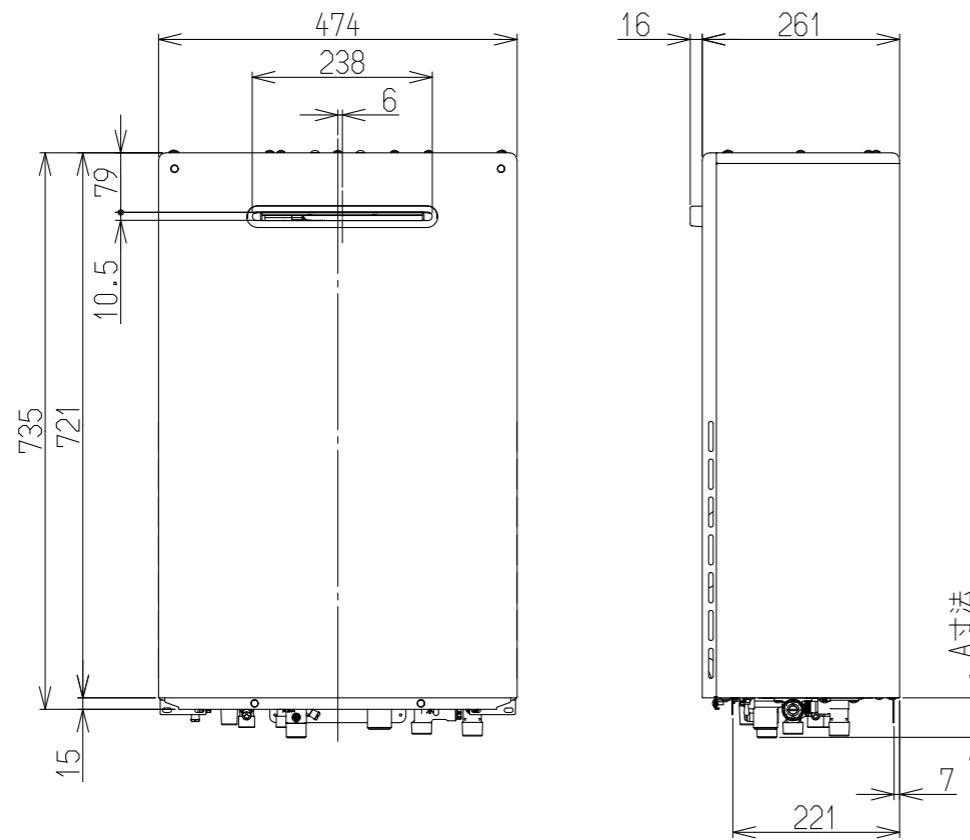
名称	外形寸法図	品名	160Lタンクユニット開口前板下
型式	RHO-1600FC-SS		
作成	2022.04	尺度	1:10
	サイズ	A3	リンナイ株式会社

(単位：mm)



接続口	A寸法
ガス	53
給水	48
給湯	50
風呂往	39
風呂戻	39
電気	42
ドレン配管	36

注) ドレン配管工事について
 この機器は燃焼中にドレン水が発生するため、別途ドレン配管が必要です。
 必ずドレン配管工事を行ってください。
 ※ドレン配管工事の詳細につきましては、必ず各地域の下水道の管轄部署の
 基準に従ってください。



■仕様表

型 式	RHBF-RKJ246AW	
設 置 方 式	屋外壁掛式(後面側面近接設置型)	
給 排 気 方 式	強制排気方式	
寸 法 (高さ×幅×奥行)	720×474×261	
質 量 (kg)	31.0(満水時:33.0)	
点 火 方 式	連続スパークダイレクト点火	
※1 最大ガス消費量 (kW)	同 時	54.0(46,400kcal/h)
	給 湯	44.2(38,000kcal/h)
	ふ ろ	11.6(10,000kcal/h)
熱 効 率	給湯:95%,ふろ:82%	
騒 音 (dB(A))	48(給湯最大)	
N O x (ppm)	60以下	
排 気 温 度	100℃以下	
安 全 装 置	立消え安全装置,空だき安全装置,空だき防止装置,停電安全装置 過電流防止装置,過圧防止安全装置,ファン回転検出装置,漏電安全装置 沸騰安全装置,熱交換器過熱防止装置,中和器詰まり検知装置	
凍結予防	給 湯	凍結予防ヒータ(170W)
	ふ ろ	凍結予防ヒータ+ポンプ自動運転
接 続 口 径	ガ ス	20A(R3/4)・・・13A,12A,15A(R1/2)TU接続・・・LPG
	給 水	20A(R3/4)
	給 湯	20A(R3/4)
	ふ ろ 往 戻	15A(G1/2B)
電 源	ド レ ン 配 管	15A(R1/2)
	電 気	CTC31(C31)
電 源	AC100V 50-60Hz共用 電源ケーブル長さ1.8m	
※1 消費電力 (W)	100(待機時1.7)(50-60Hz) ※2	
本 体 外 装 色	シャイニーシルバー(近似色:マンセルNo.-)	
付 属 品	ねじセット,タンクユニット電源線・通信線	
別 売 品	浴室リモコン,台所リモコン,配管カバー,ふろ循環金具, リモコンケーブル,マイクロバルブユニット, タンクユニット,ヒートポンプユニット	

■能力表

給 湯	※1 給湯能力(kW)	41.9~2.6(24~1.5号)	
	給湯温度調節	32℃,35℃,37℃~48℃,50℃,55℃,60℃(17段階) ※2	
	ふ ろ 機 能	フルオート	
	自動 温度調節	33℃~48℃(16段階) ※2	
湯 は り	保温・足し湯	0~8時間(6段階)・ふろ設定温にて20L	
	湯はり方式	水位式	
	水位(量)調節	60~300L(20L毎),350L,400L,990L(16段階)	
リ	最低作動水量(L/分)	2.7	
	給湯器内圧損(kPa)	45(0.46kgf/cm ²)(16L/分)	
ふ	おいだき能力(kW)	9.5(8,200kcal/h)	
	連続おいだき	約2℃上昇、設定温まで達しない場合は設定温度で自動停止	
	最低作動流量(L/分)	3.5	
ろ	おいだき温度調節	戻り温度検知(サーミスタ) ON-OFF制御 33℃~48℃(16段階) ※2	
	ポンプ機外揚程(kPa)	60(6.1mH ₂ O)(5L/分)(50-60Hz)	

※1 1.3Aの値です。また仕様は改良のため予告なく変更することがあります。
 ※2 MBC-261VCシリーズのリモコン接続時の値です。

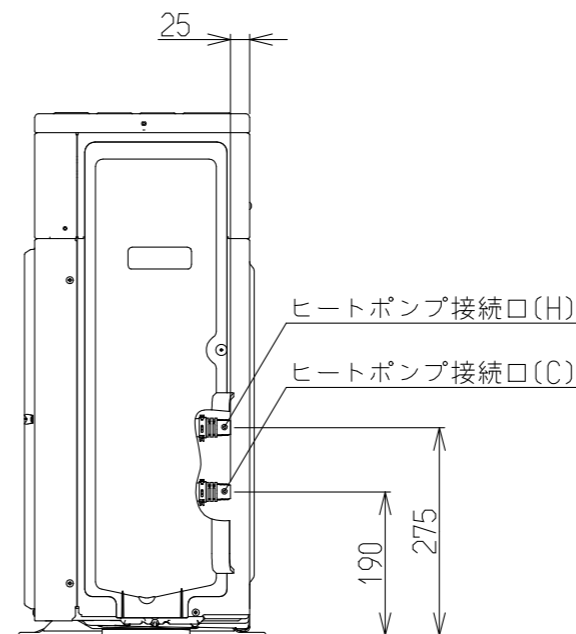
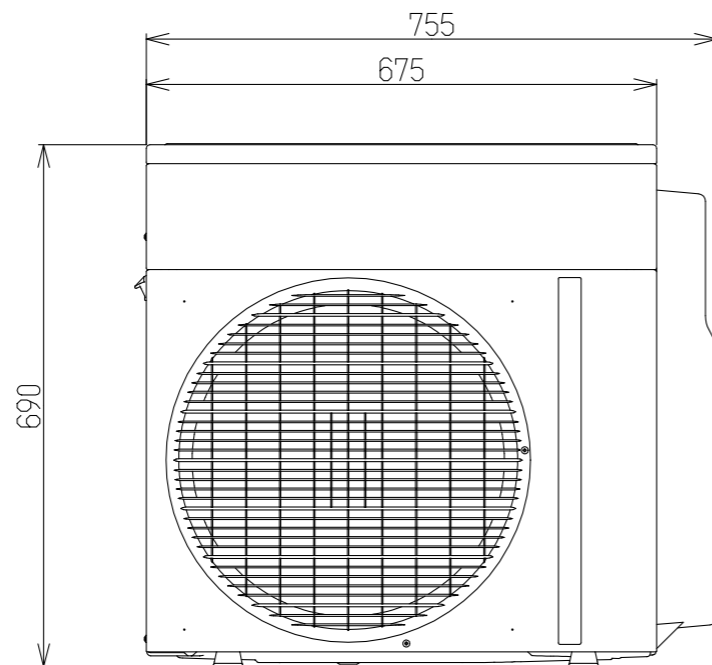
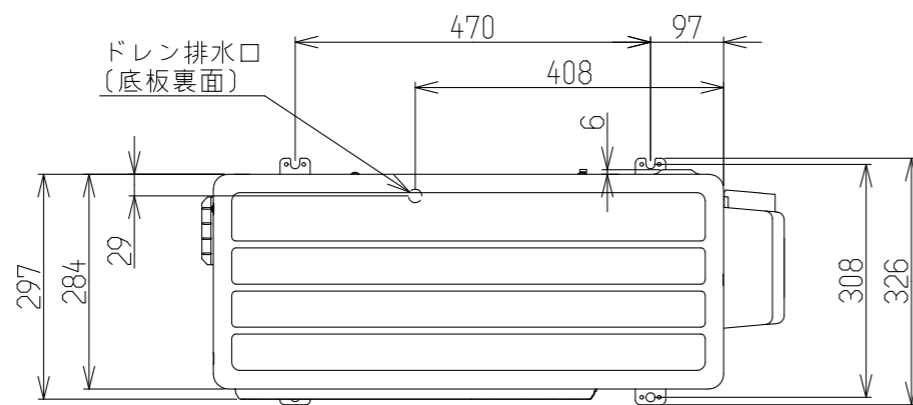
■ふろおいだき能力

条 件	沸き上がり所要時間		
	160L(1人用)	180L(1.5人用)	210L(2人用)
32℃の湯を42℃までおいだき(10℃上昇)	約11分	約12分	約14分

給水装置認証登録番号	NW2017
BL認定番号	あり
製造ガス種	13A・12A,LPG

●仕様は改良のため予告なく変更することがあります。

名称	外形寸法図	品名	ガスふろ給湯器 (潜熱回収型)
型式	RHBF-RKJ246AW		
作成	2022.03	尺度1:10	サイズ A3
リンナイ株式会社			



■仕様表

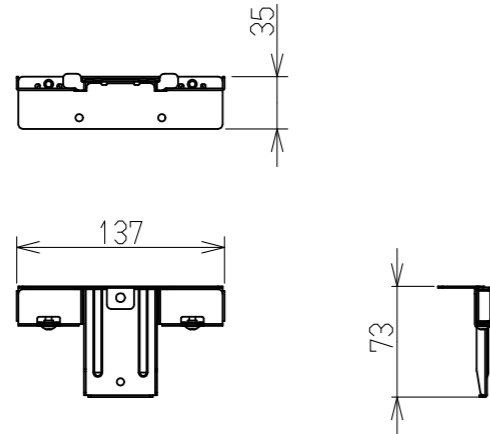
(単位:mm)

品名	RHP-R222(S),RHP-R222(E)-E		
システムの呼び方	ハイブリッド給湯システム		
設置方式	屋外設置型		
接続対応のガス熱源機およびタンクユニット	ガス熱源機 RHBH-RJ248AW2-1, RHBH-RJ245AW2-1(S) RHBH-R245AW2-1(S), RHBH-RKJ246AW RHBH-R245AW(S), RHBH-RK245AW(S) RHBH-RK245AT(S), RHBH-RK205SAW(S) RHBH-RK205SAT(S) タンクユニット RTU-R505(S), RTU-R505K(S) RTU-R505(S)-U, RTUP-R506(S) RTU-R1002(S), RTU-R1002K(S) RTU-R1600(S), RTU-R1600(S)-PV RTU-R1600K(S), RTU-R1600K(S)-PV		
外形寸法(幅×高さ×奥行)	755×690×297		
質量	36kg		
冷媒	R32 冷媒封入量 460g		
電源	AC100V 50-60Hz		
消費電力	作動時最大 1200W 待機時 1.0W		
沸き上がり温度45℃のとき	中間期	夏期	冬期
加熱能力KW	2.6	2.6	2.5
消費電力W	480	393	510
COP	5.4	6.6	4.9
タンクユニットとの接続口径	15A (R1/2)		
安全装置	漏電しゃ断器・過熱防止装置		
給水装置認証番号	W052-20022-199		

名称	外形寸法図	品名	ヒートポンプユニット
型式	RHP-R222(S),RHP-R222(E)-E		
作成	2022.02	尺度1:10	サイズ A3 リンナイ株式会社

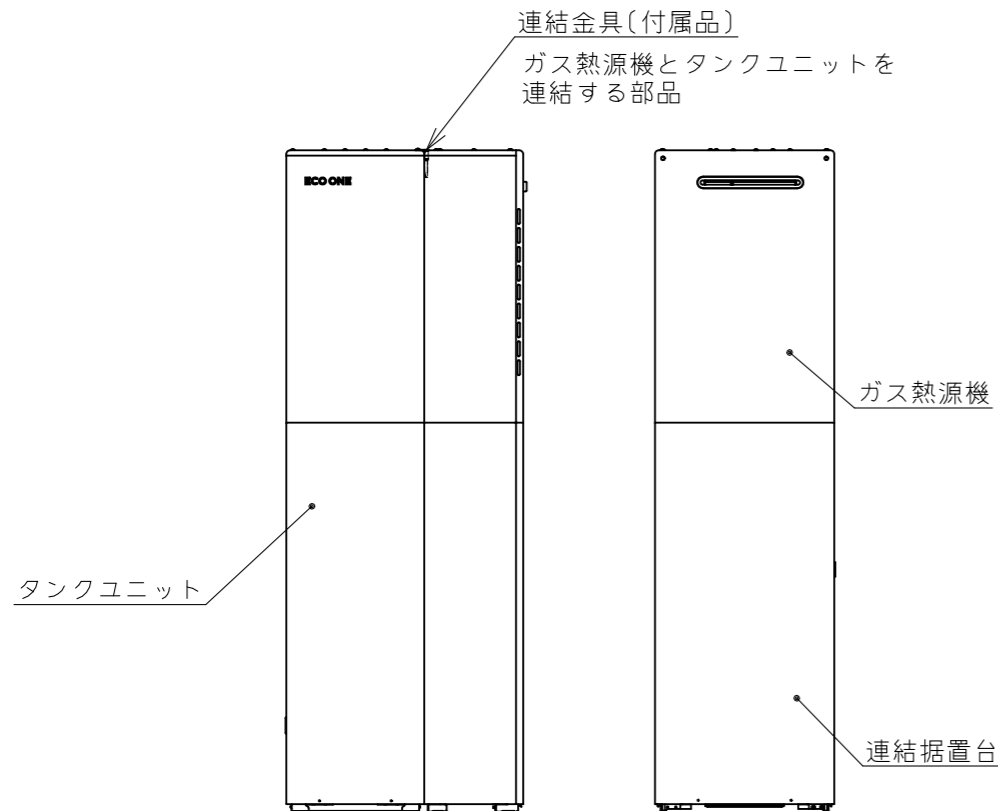
付属品 (S=1/5)

連結金具

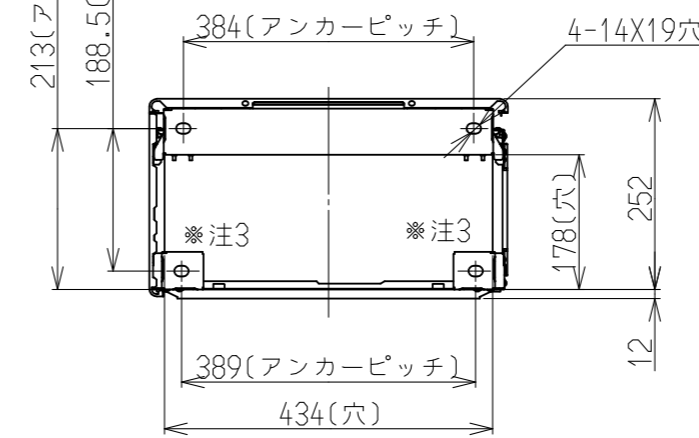
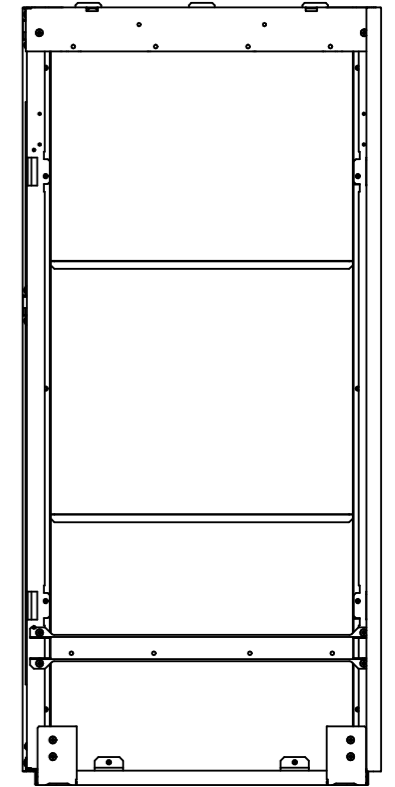
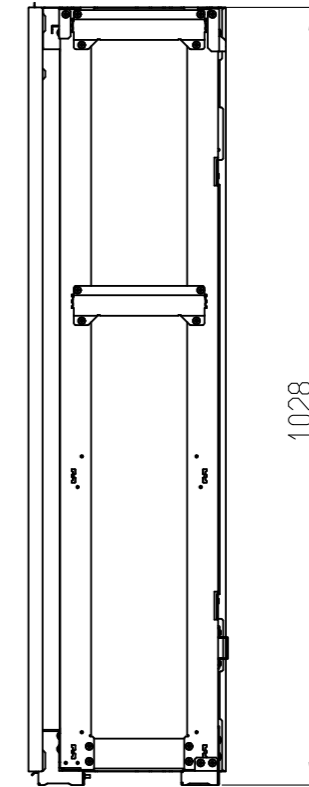
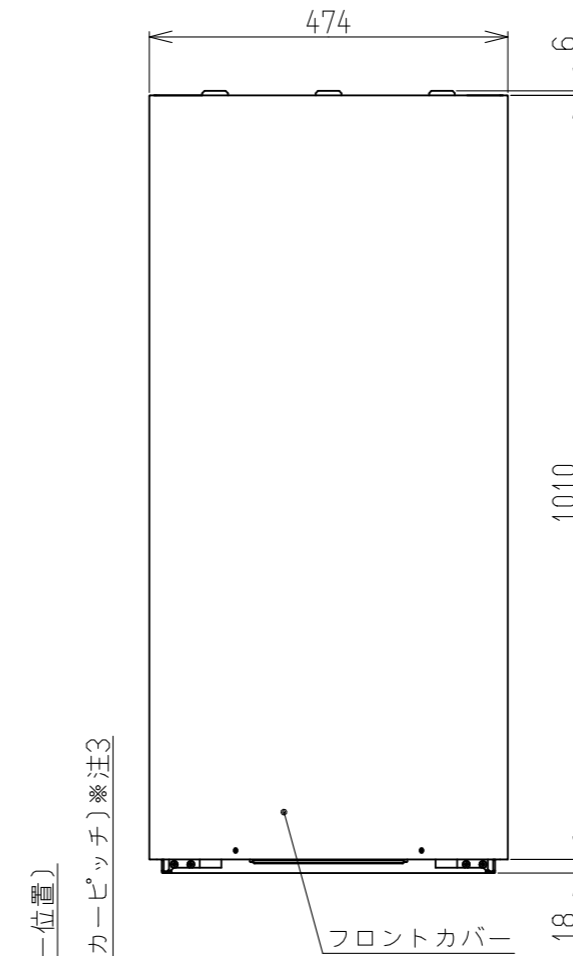
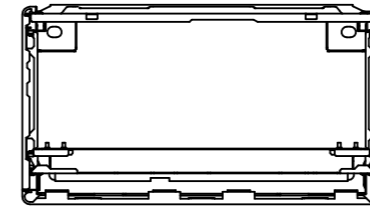
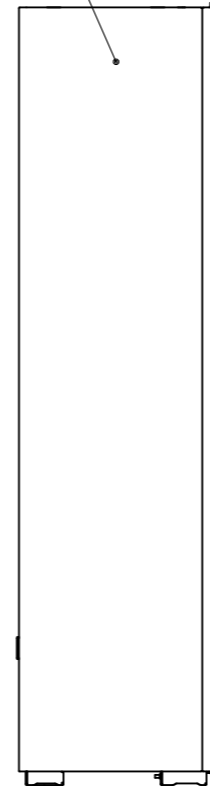


設置納まり図 (S=Free)

「熱源機・タンク一体タイプ」右設置の例



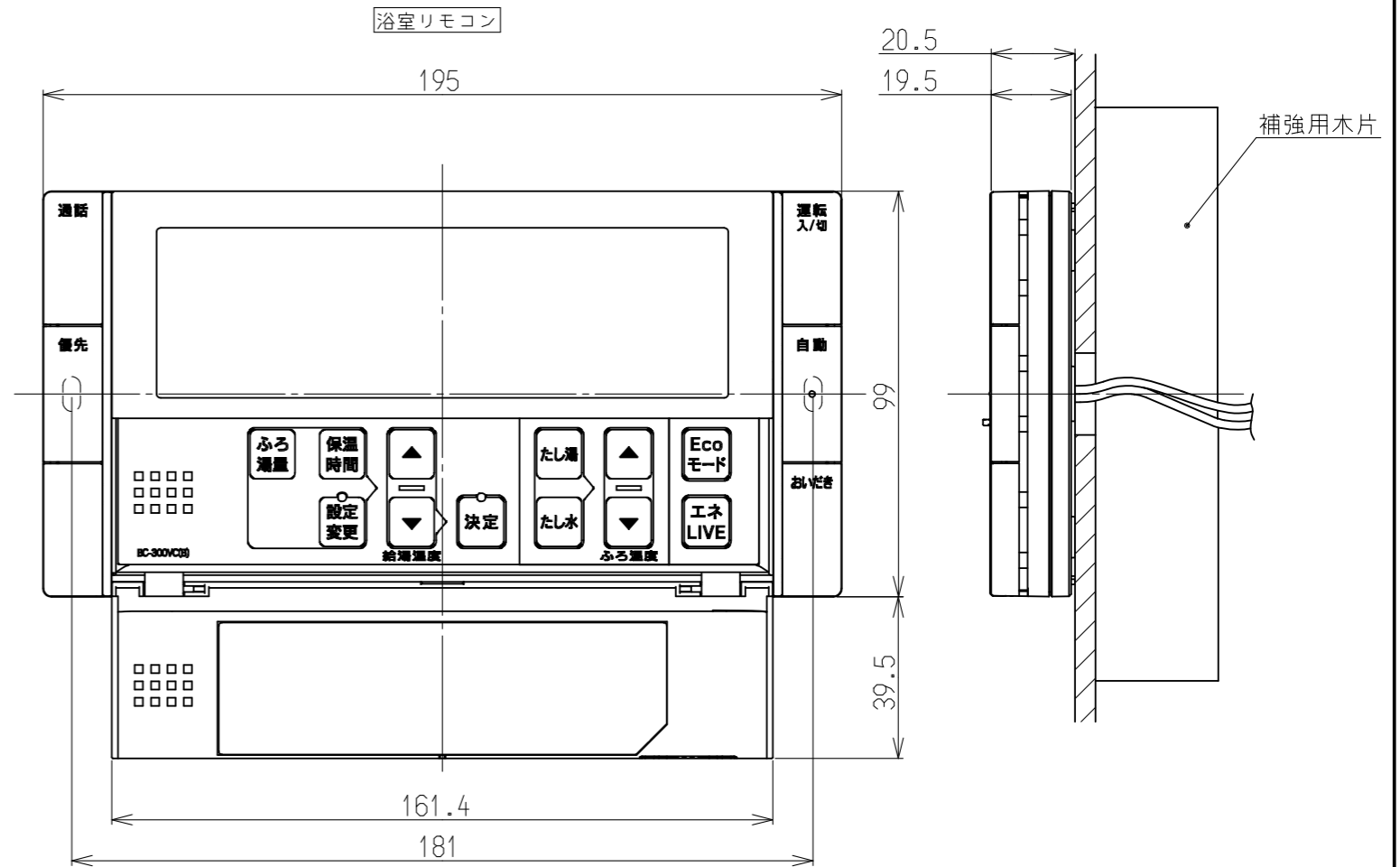
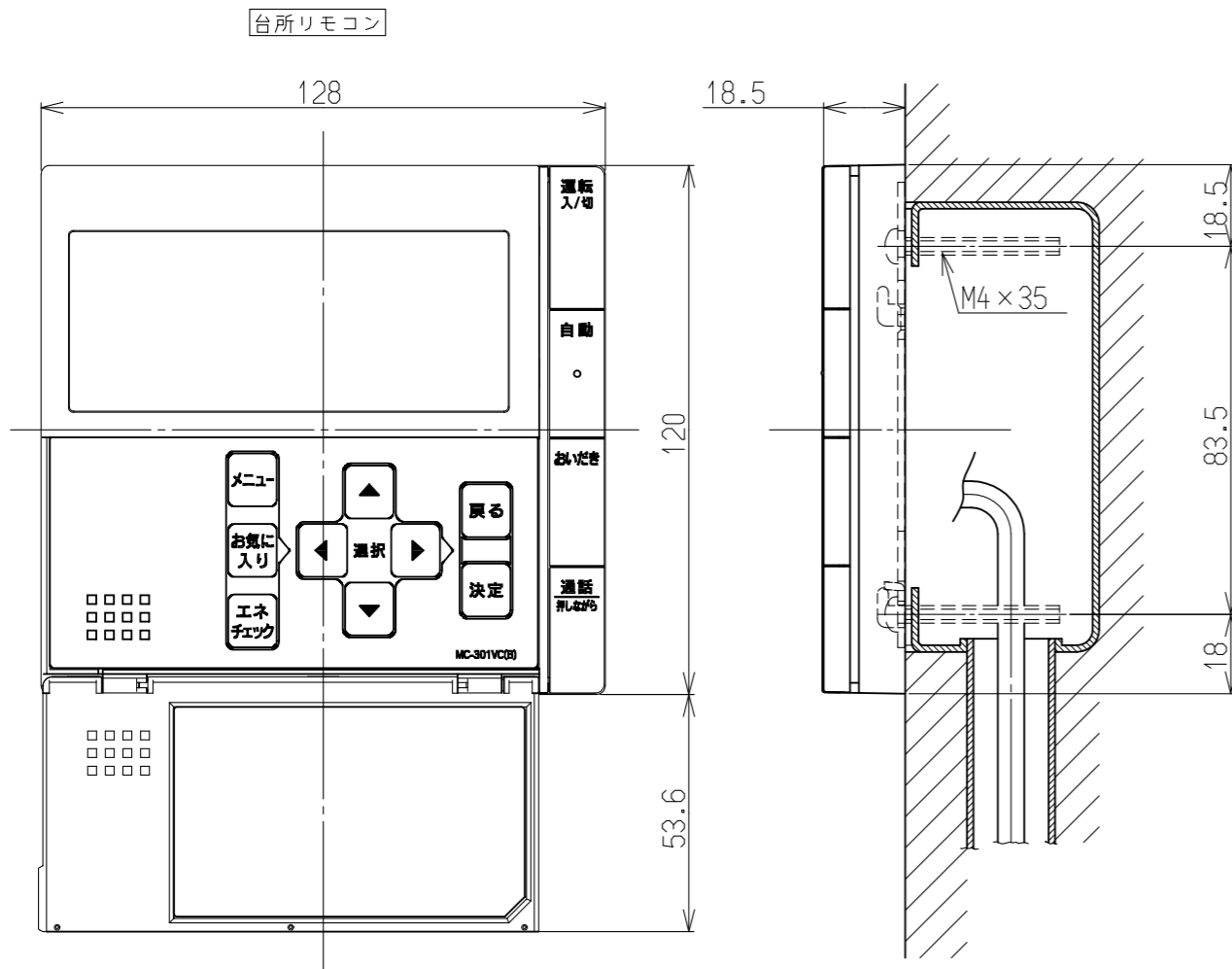
側面カバー



材質：(フロントカバー、側板カバー)カラー鋼板
 (上記以外)ZAM
 色：シャイニーシルバー
 マンセル値：-

- 注)
 1. 本品は、「熱源機・タンクユニット一体タイプ」及び、「熱源機・タンクユニット一体狭小設置タイプ」専用据置台です。
 2. 側面カバーは器具正面側に取り付けます。左右どちらにも取り付けることができます。詳細は、タンクユニットの設置工事説明書を参照してください。
 3. 「熱源機・タンク一体狭小設置タイプ」設置時のみ使用するアンカー穴です。

名称	外観図	品名	連結据置台セット
型式	RH0-T201SS-1000		
作成	2022.04	尺度1:10	サイズ A3 リンナイ株式会社



名称	台所リモコン	浴室リモコン
型式	MC-301VC(B)	BC-300VC(B)
外形寸法(mm)	128(幅)×120(高さ)×18.5(奥行)	195(幅)×99(高さ)×19.5(奥行)
質量(g)	200(取付金具、ビス等含まず)	290(パッキン、ビス等含まず)
電源電圧	DC12V±10%	DC12V±10%
付属品	壁取付金具 : 1個 ナベ小ネジ(M4×35) : 2個 十字穴付丸木ネジ(φ4.1×25) : 2個	パッキン : 1個 十字穴付丸木ネジ(φ3.8×25) : 2個
	設置工事説明書 : 1部 接続ガイド : 1部	取扱説明書 : 1部

名称	外形寸法図	品名	マルチリモコン
型式	MBC-301VC(B)		
作成	2020.01	尺度Free	サイズ A3
リンナイ株式会社			