

ファイターモートR(電動式)・ファイター(手動式)

カラー鋼板
最大有効開口：3.56m

電動 手動

防火設備



シルキーホワイト

特長

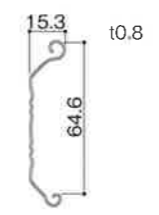
防火設備適合の板厚t0.8mmスラットを採用し、倉庫・店舗・住宅などの開口部を守ります。

カラーバリエーション

※カタログの色は製品と多少異なる場合があります。
※製品の色・柄は予告なく変更する場合があります。



スラット形状



防火性能

建設省告示第1360号に基づく例示仕様の防火設備。スラットはt0.8mmを使用。ガイドレールはスチール製となります。



仕様

主要構成部材

スラット	塗装溶融亜鉛めっき鋼板
座板	塗装溶融亜鉛めっき鋼板
レール※1	塗装溶融亜鉛めっき鋼板
ケース板	塗装溶融亜鉛めっき鋼板

※1 オプションでステンレスレールもお選びいただけます。詳細は営業担当にお問合せ下さい。

開閉機仕様

電圧	単相100V
出力	0.125kW
消費電力	動作時0.22kW 待機時0.005kW
周波数	50/60Hz
電動開閉速度※	開 7.5m/min 閉 5.4m/min

※巻上速度はシャッターの大きさにより変わります。

障害物感知装置

- 負荷感知式

操作スイッチ

- 押しボタンスイッチ
 - シャッターリモコンレセカード
- ※押しボタンスイッチとシャッターリモコンは、お客様の選択となります。

オプション (P.54~参照)

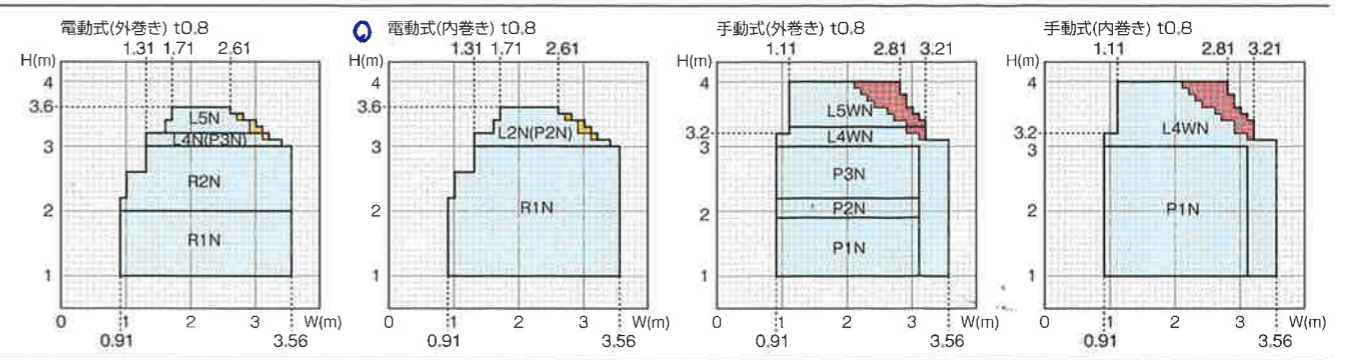
共通	明かり窓※2、ポスト※2、耐風ロック
電動式	光電センサ※3 水圧開放装置 ジェットパワーシャッター照明連動システム テンキースイッチ マイタッチII
手動式	スライド中柱 水圧解錠装置

※2 明かり窓、ポストは防火設備シャッターには対応できません。

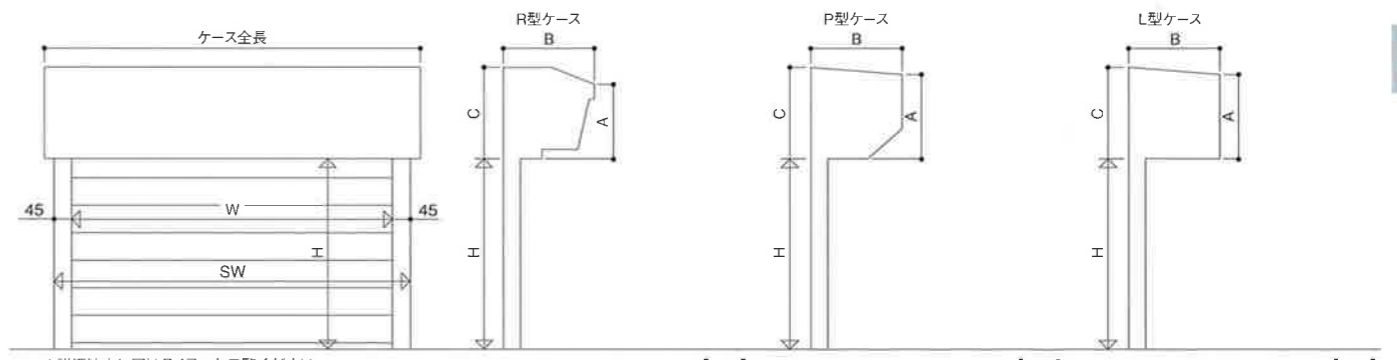
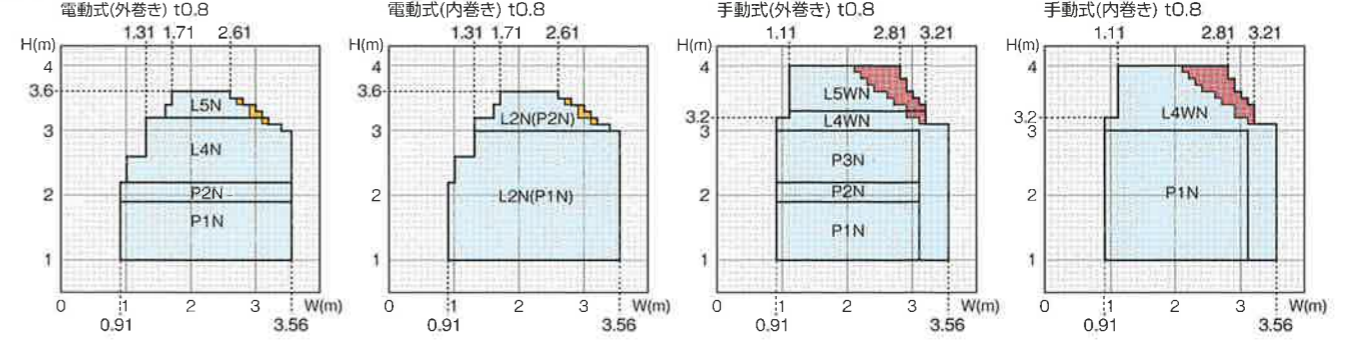
※3 ガレージ用途に使用する場合は、標準装備の障害物感知装置の他に車両用の障害物感知装置として地面から50cmの高さに光電センサの追加設置を推奨しています。

設計範囲

連装(中柱の使用)はできません。
連装(中柱の使用)はスライド中柱になります。設計範囲から選定される寸法より大きいケースになる場合があります。



防火設備タイプ



※詳細納まり図はP47~をご覧ください。

ケース	A	B	C
R1N	330	362	380
R2N	346	385	400

※ケース全長はSW寸法より左右22.5mm(合計45mm)長くなります。

ケース	A	B	C
P1N	340	330	360
P2N	380	350	400
P3N	425	380	455

※ケース全長はSW寸法より長くなります。
電動式：駆動側 21.5mm
従動側 1.5mm(合計23mm)
手動式：左右 1.5mm(合計3mm)

ケース	A	B	C
L2N	390	350	390
L4N/L4WN	425	380	455
L5N/L5WN	495	425	525

※ケース全長はSW寸法より長くなります。
電動式：駆動側 21.5mm
従動側 1.5mm(合計23mm)
手動式：左右 1.5mm(合計3mm)

耐風圧性能

500Pa

※耐風圧性能は参考値であり、保証値ではありません。

防火設備シャッターに関する注意事項

- 電動手動共通
 - ・R型ブラケットは設置できません。
 - ・特殊ブラケットの対応が可能です。
 - ・明かり窓の設置はできません。
 - ・ポストの設置はできません。
 - ・レールはスチール/ステンレスに限ります。
 - ・座板はスチール/ステンレスに限ります。(ステンレス巻き座板の対応が可能です。)
 - ・ケースは何れの場合も、3面を設置してください。(板厚t0.8)
- ※天井納まりの場合は、L型ブラケットとし、必ずケースを3面設置してください。
- 電動式
 - ・外部設置の外巻き時はL型ブラケットで点検口を設置すること。
 - ・電動は必ず側面(空)ブラケットを設置すること。
- 手動式
 - ・手掛けは「ステンレス製」のみとなります。

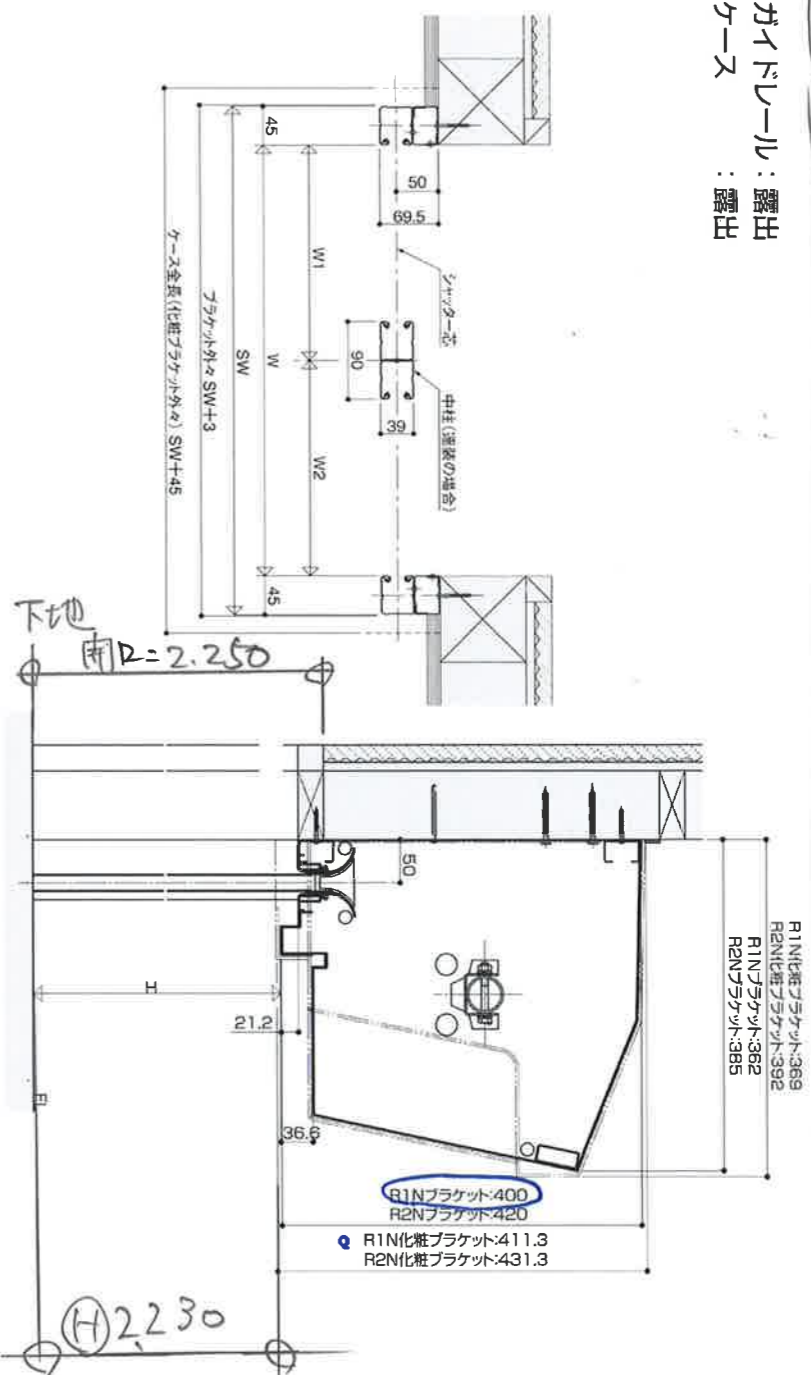
	R型ブラケット	P型ブラケット	L型ブラケット
電動	×	×	○
手動	×	×	○
外巻き時	×	×	○
内巻き時	×	×	○

※採用上、使用上のご注意などシャッターのお取り扱いにつきましては、P60をご参照願います。

参考納まり図(R型ブラケット)

■木造納まり図

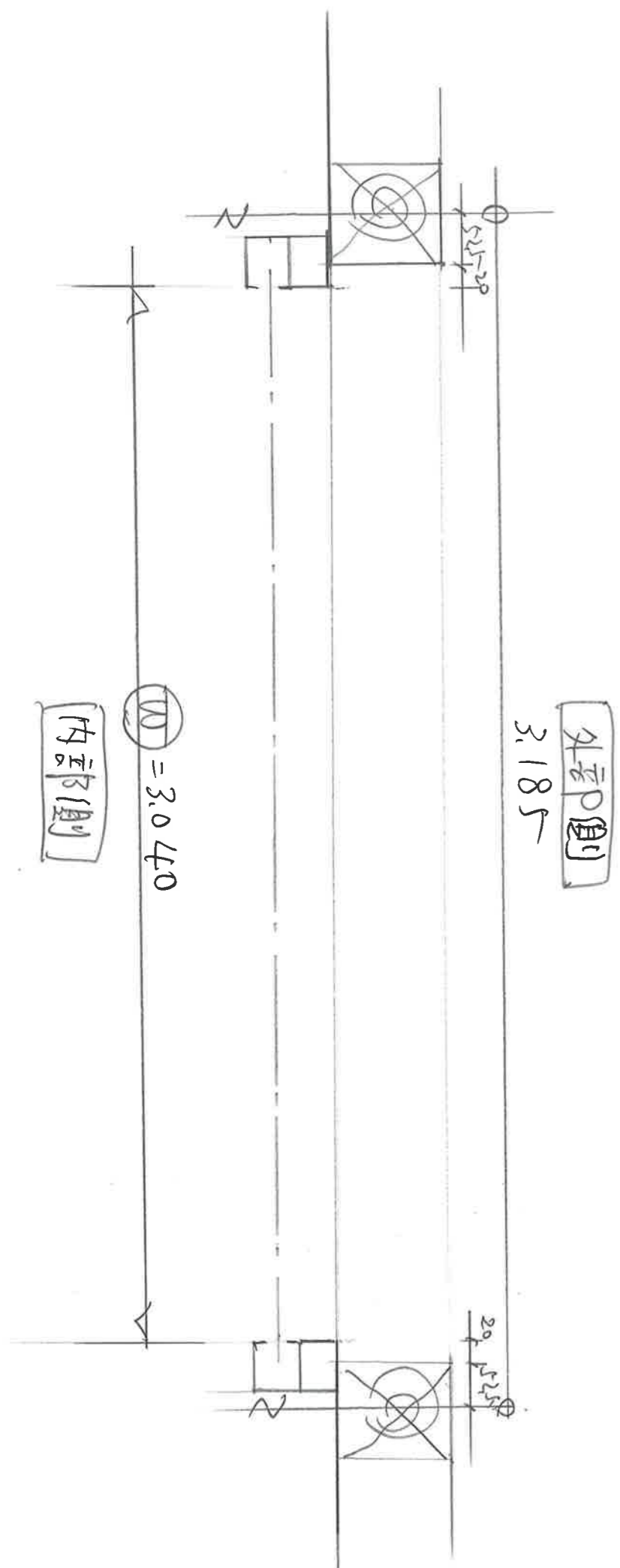
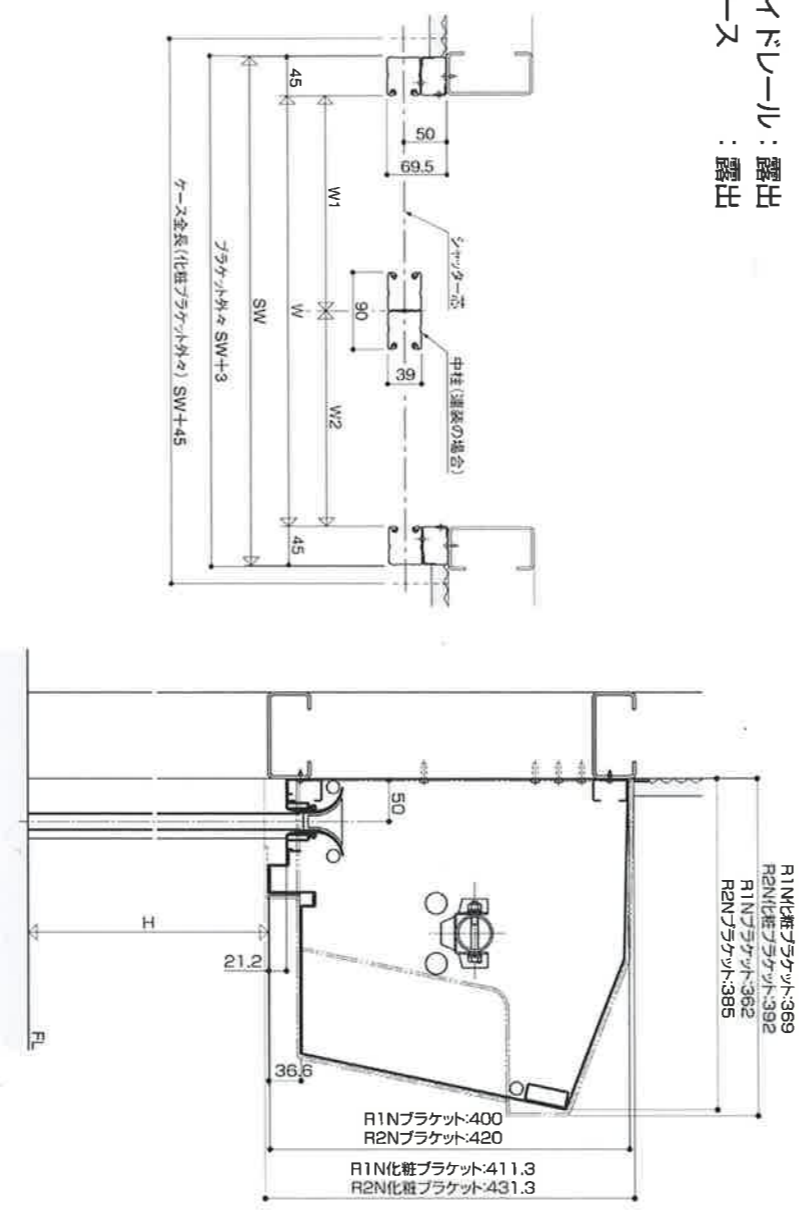
ガイドレール：露出
ケース：露出



色=V0-WV2-522

■鉄骨納まり図

ガイドレール：露出
ケース：露出



COLOR SAMPLE

軽量シャッター

電動ワイドシャッター
モートW

防火設備シャッター
ファイター

汎用シャッター
セーヌ

電動ワイド上部開放シャッター

上部開放シャッター

トップスルーモートW

トップスルー

横引きシャッター

横引きシャッター

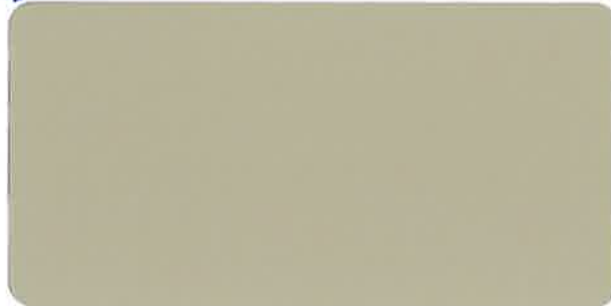
シルキーホワイト



シルバーグレー



パールベージュ



裏面色（屋内側）はベージュになります。