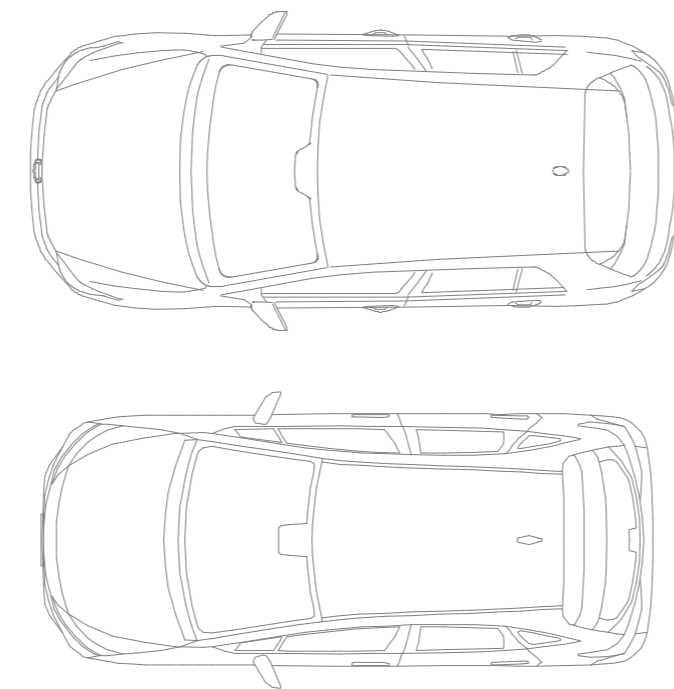


20.6300

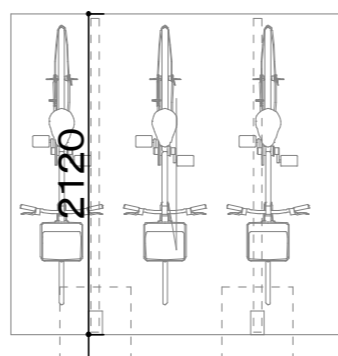
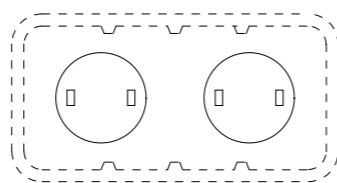
6.5000

2.6000

5.5000



浄化槽 5人槽
車両乗り入れ無し 仕様



3076

1110
2378

2160

680

1360

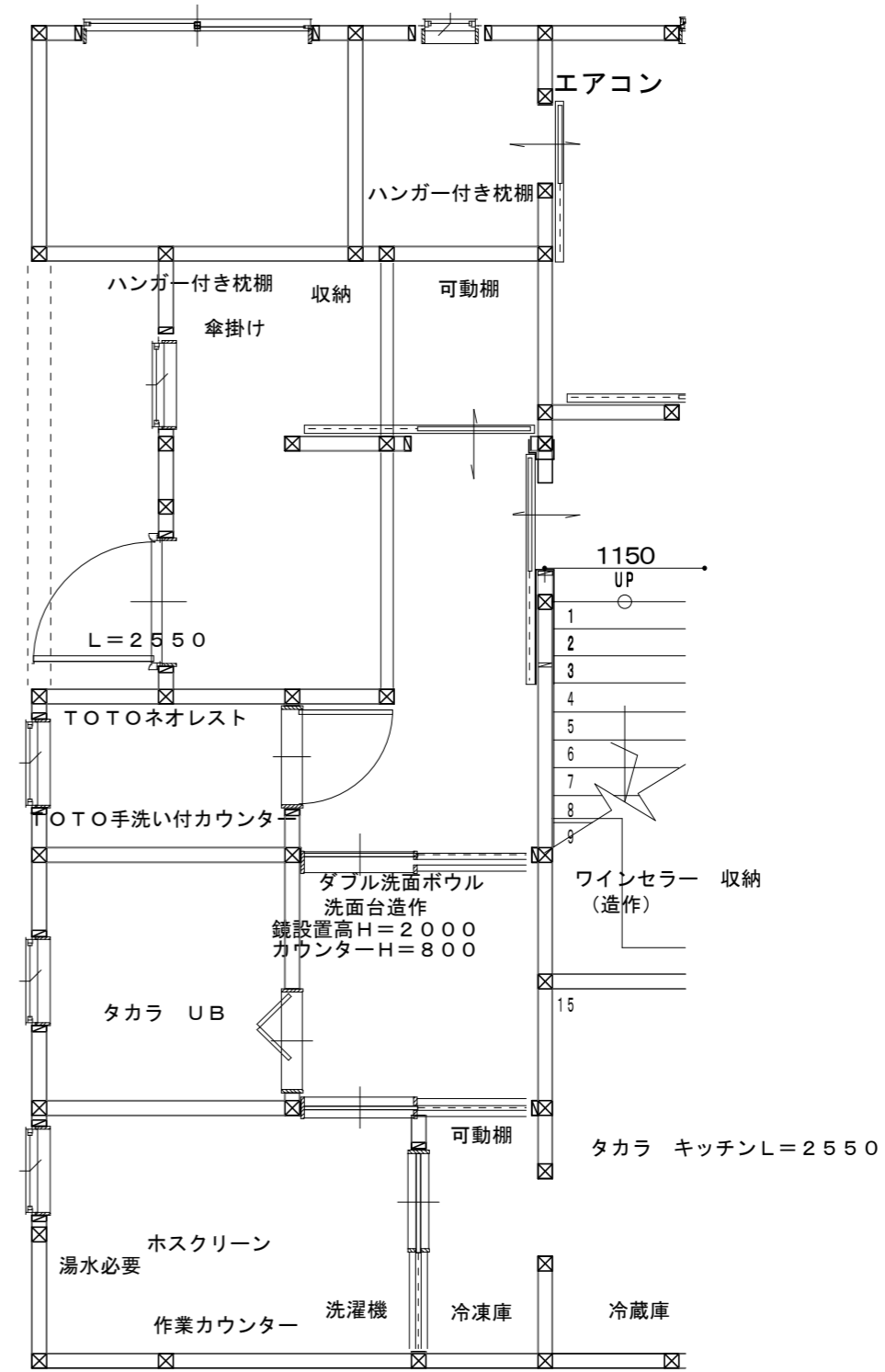
2200

870

3750

エコキュート機

23.2800



図面No

日付

縮尺 1/

図面名称

工事名

彩デザイン工房
一級建築士事務所

島根県出雲市松寿下町983-3
TEL・FAX 0853-22-8683
島根県知事登録第(1)10776号

一級建築士 神田 至
登録第265959号